

70. 排水槽前围

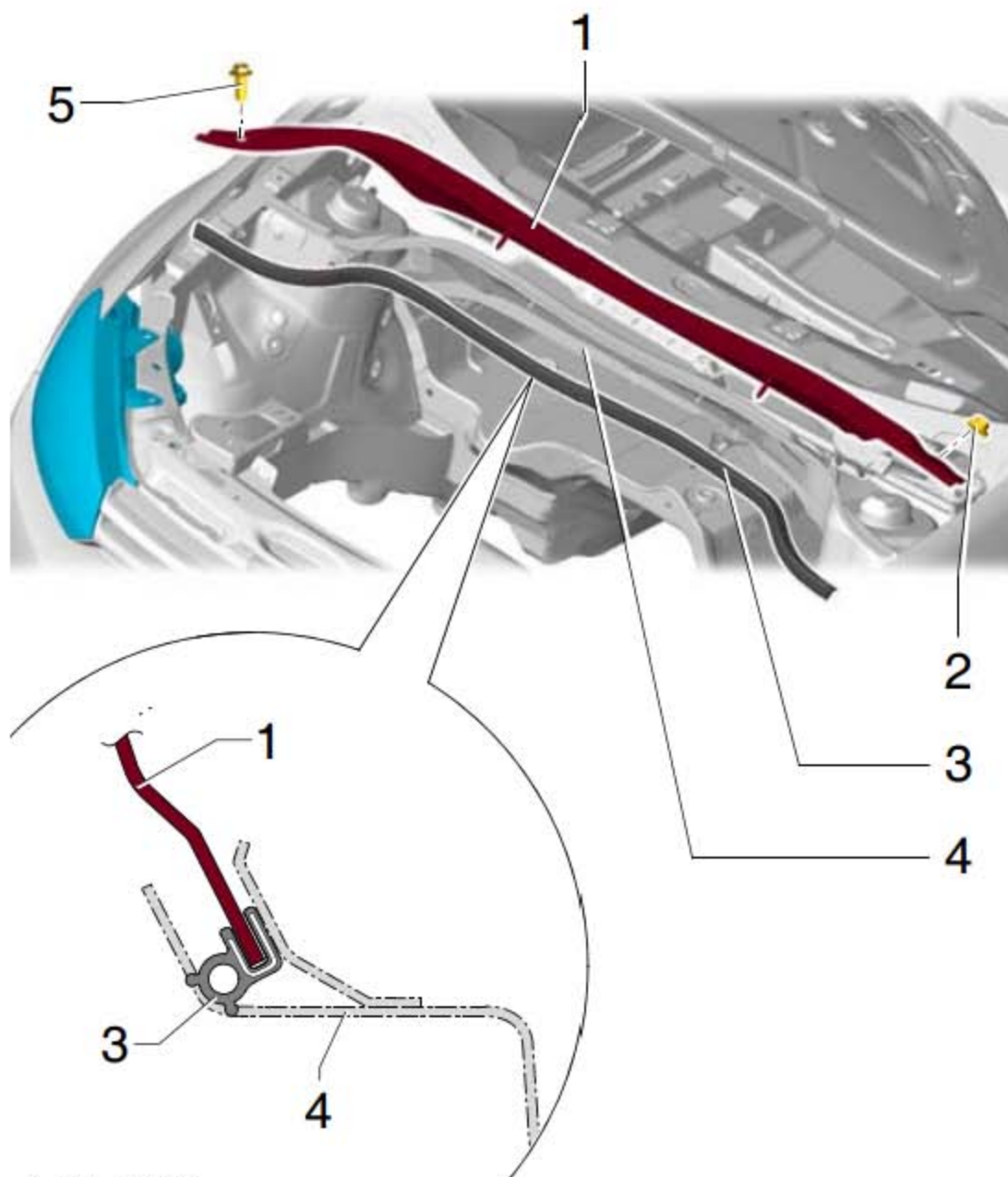
所需要的专用工具和维修设备

- ◆ 扭矩扳手 (5-50 Nm)



LAUNCH

70.1 排水槽前围-装配一览



1). 排水槽前围

◆ 拆卸:

拆卸排水槽盖板。

旋出螺栓(图中 5 所示)和六角带肩螺母(图中 2 所示)。

向上拔出排水槽(图中 4 所示)内的排水槽前围。

2). 螺母

◆ 1 个

◆ 拧紧力矩: 8 Nm

3). 密封件

提示

在安装排水槽前围时注意密封件的位置是否正确。

4). 排水槽

5). 螺栓

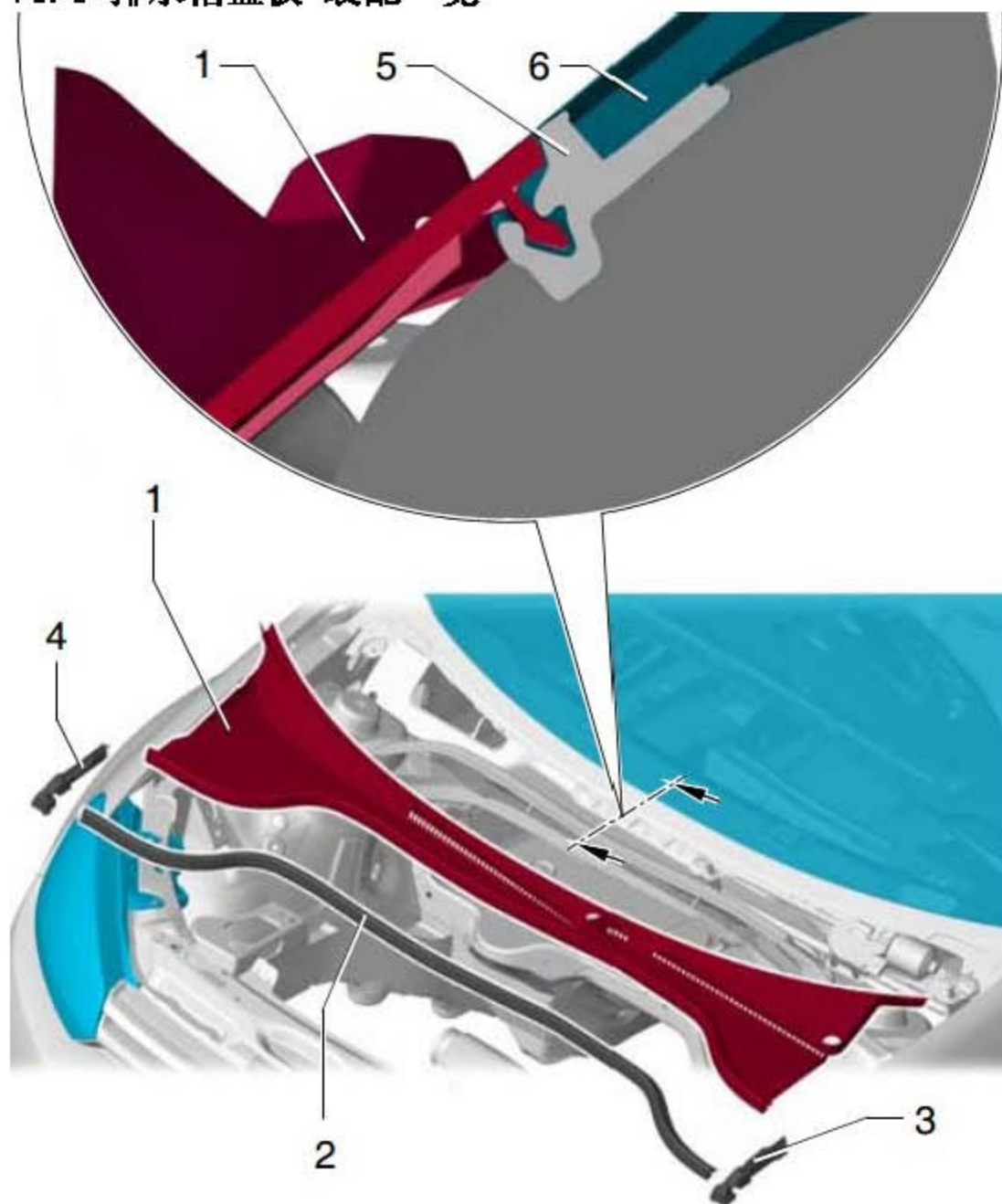
◆ 1 个

◆ 拧紧力矩：8 Nm

LAUNCH

71. 排水槽盖板

71.1 排水槽盖板-装配一览



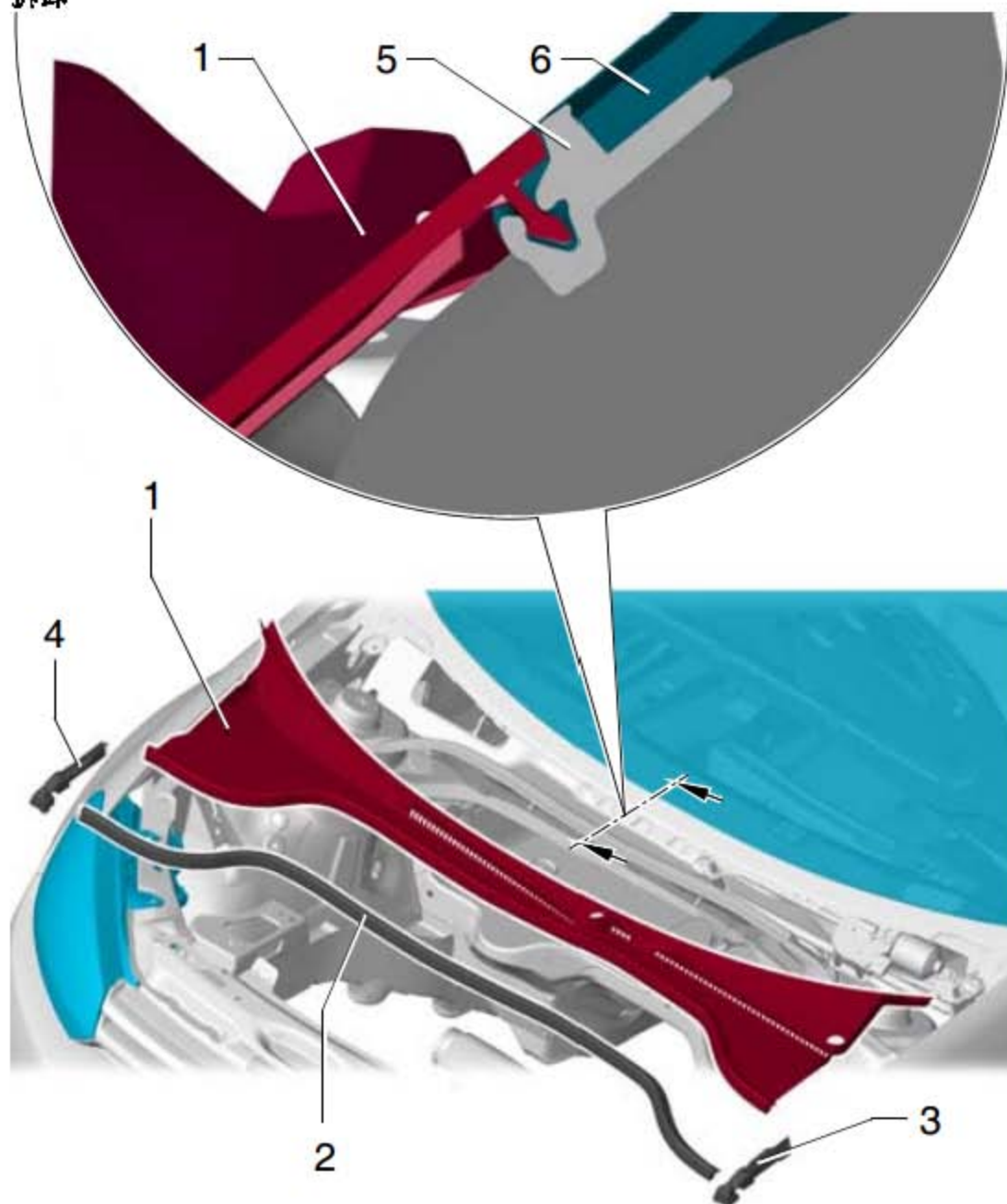
- 1). 排水槽盖板
- 2). 密封件
- 3). 泡沫成型件
 - ◆ 左侧
- 4). 泡沫成型件
 - ◆ 右侧
- 5). 镶边型材

◆ 挡风玻璃的组成部分

6). 挡风玻璃

71.2 拆卸和安装排水槽盖板

拆卸



1). 拆下刮水臂。

2). 拆下整个排水槽盖板(图中1所示)上的密封件(图中2所示)。

当心！

车窗玻璃可能会损坏。不得使用杠杆工具（螺丝刀、楔子）撬开排水槽盖板，

否则挡风玻璃会被损坏，可能开裂。

3). 用手在挡风玻璃的边缘拉开排水槽盖板(图中 1 所示)。

4). 向上从挡风玻璃(图中 6 所示)的镶边型材(图中 5 所示)中拔出排水槽盖板(图中 1 所示)。

5). 从车辆中取出排水槽盖板(图中 1 所示)。

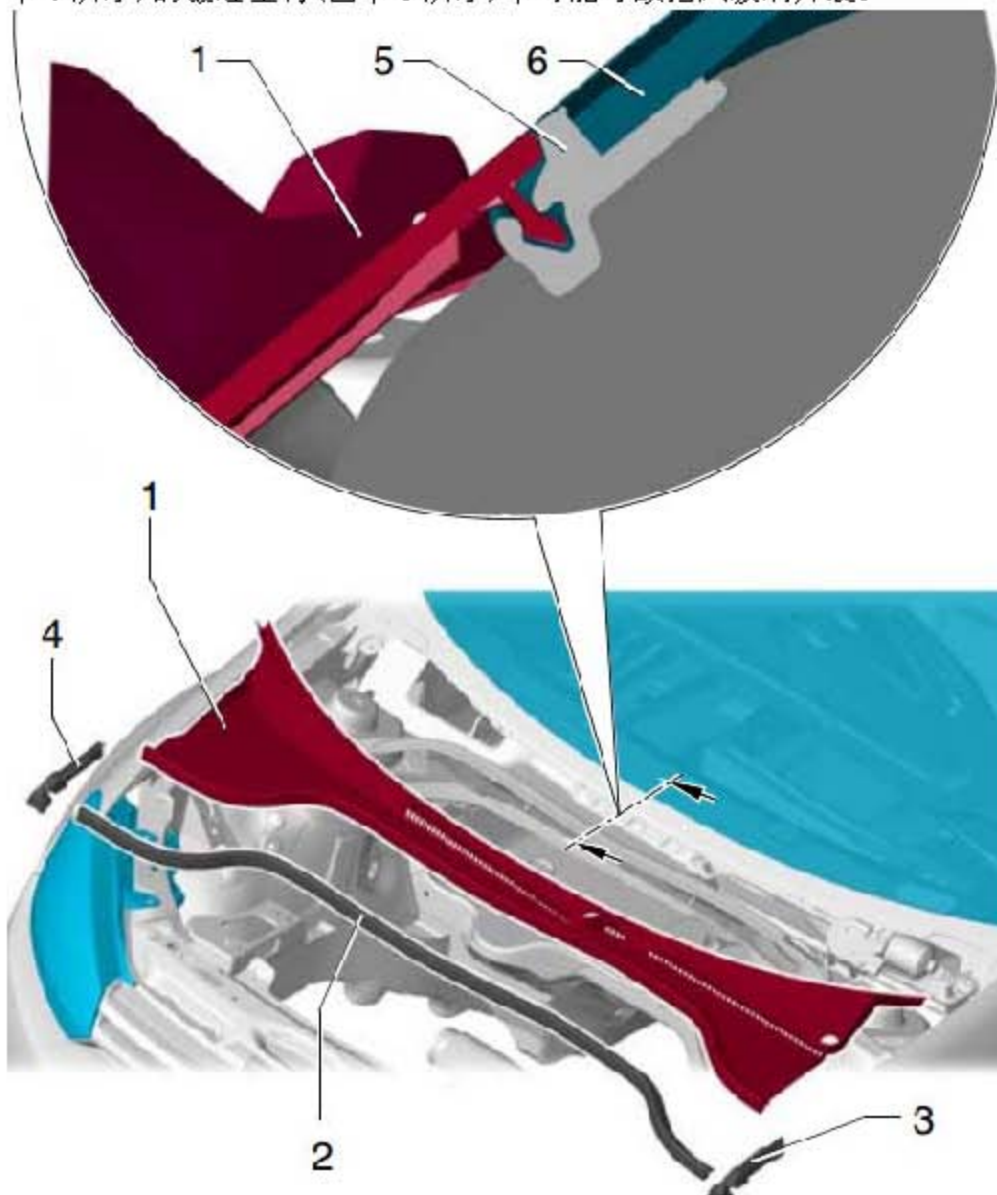
提示

无须注意(图中 3 所示)和(图中 4 所示)。

安装

当心！

挡风玻璃(图中 6 所示)可能损坏。将排水槽盖板(图中 1 所示)敲入挡风玻璃(图中 6 所示)的镶边型材(图中 5 所示)中可能导致挡风玻璃开裂。



提示

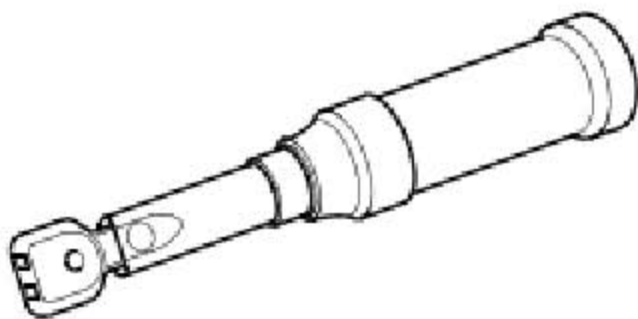
- ◆ 对于新的挡风玻璃(图中 6 所示), 在镶边型材(图中 5 所示)上安装有一个压条。安装排水槽盖板前必须取下此压条。
 - ◆ 用手轻轻地将排水槽盖板压入镶边型材(图中 5 所示)中, 不可敲击或使用工具。
 - ◆ 无须注意(图中 3 所示)和(图中 4 所示)。
- 1). 在镶边型材(图中 5 所示)上喷洒肥皂水, 方便压入排水槽盖板(图中 1 所示)。
 - 2). 将排水槽盖板(图中 1 所示)放在镶边型材(图中 5 所示)的卡槽上, 并从中间起轻轻地接入镶边型材(图中 5 所示)。
 - 3). 将密封件(图中 2 所示)装在排水槽盖板(图中 1 所示)上。
 - 4). 安装刮水臂。

LAUNCH

72. 隔音垫

所需要的专用工具和维修设备

- ◆ 扭矩扳手 (2-10 Nm)

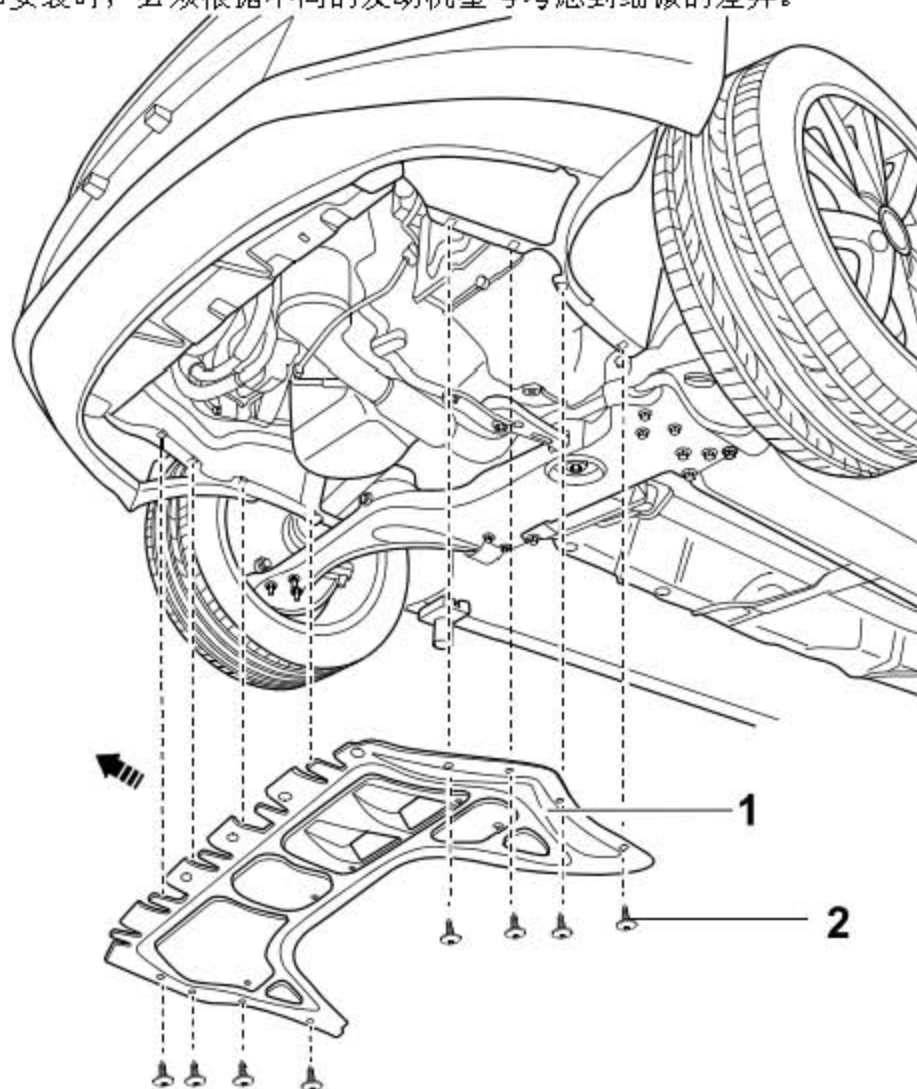


LAUNCH

72.1 隔音垫-装配一览

提示

在拆卸和安装时，必须根据不同的发动机型号考虑到细微的差异。



1). 隔音垫

- ◆ (图中箭头所示)指向行驶方向
- ◆ 拆卸：旋出螺栓(图中2所示)。

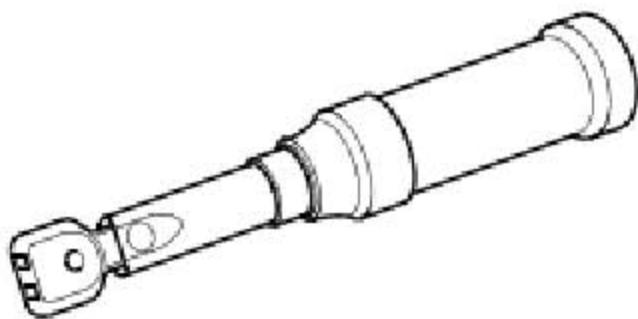
2). 螺栓

- ◆ 每侧 4 个
- ◆ 拧紧力矩：2 Nm

73. 底板饰板

所需要的专用工具和维修设备

- ◆ 扭矩扳手 (2-10 Nm)

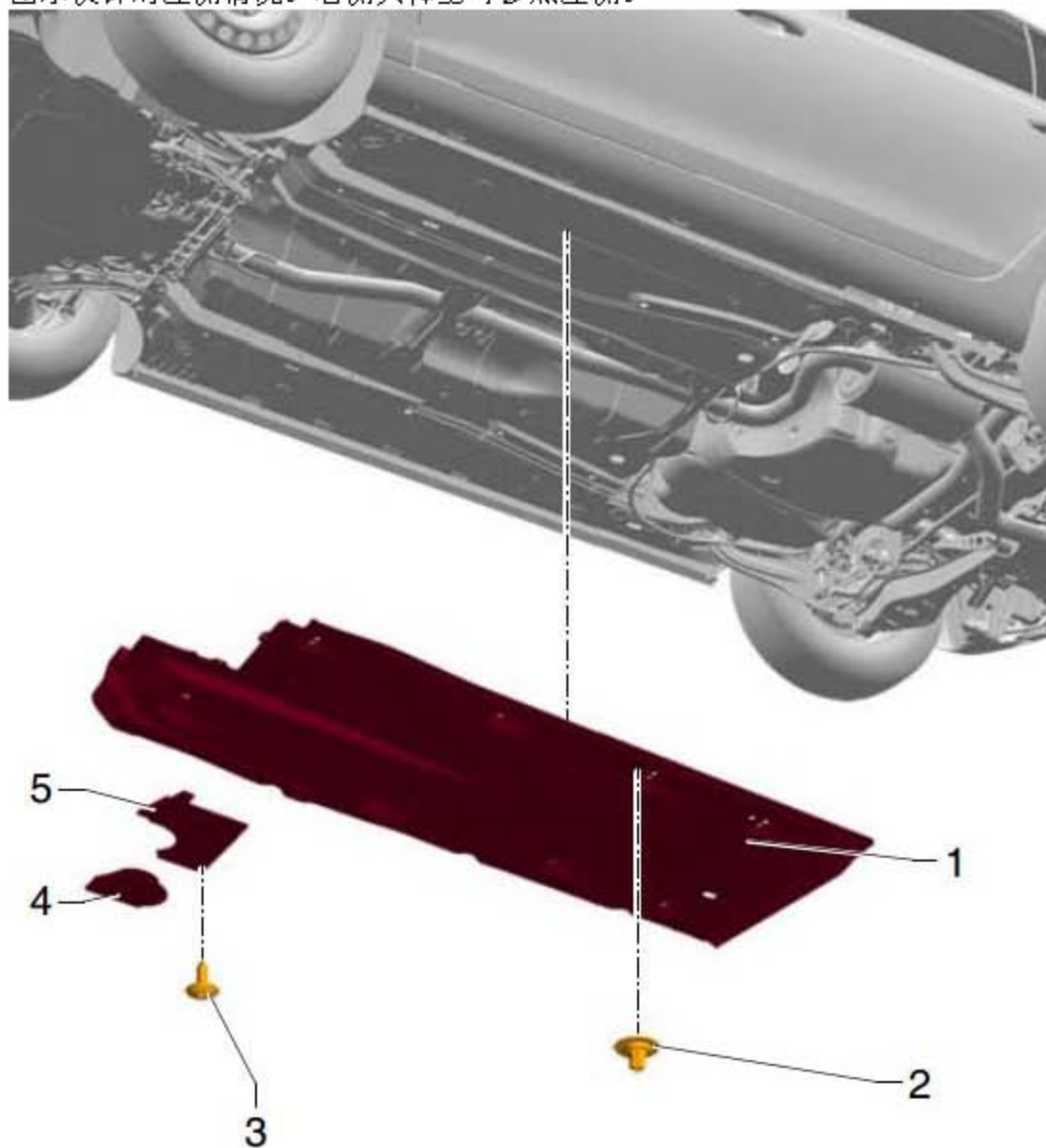


LAUNCH

73.1 底板饰板-装配一览

提示

图示仅针对左侧情况。右侧大体上可参照左侧。



1). 底板饰板

◆ 拆卸:

) 旋出六角螺母(图中 2 所示)。

2). 六角螺母

◆ 8 个

◆ 拧紧力矩: 2 Nm

3). 固定螺钉

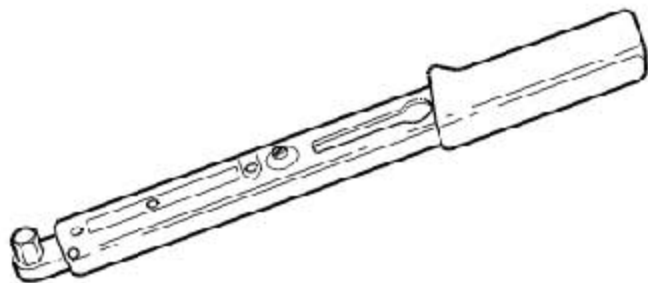
- ◆ 2 个
 - ◆ 拧紧力矩：2 Nm
- 4). 盖罩
- ◆ 卡入到底板中
- 5). 盖板
- ◆ 拆卸：
旋出固定螺钉(图中 3 所示)。

LAUNCH

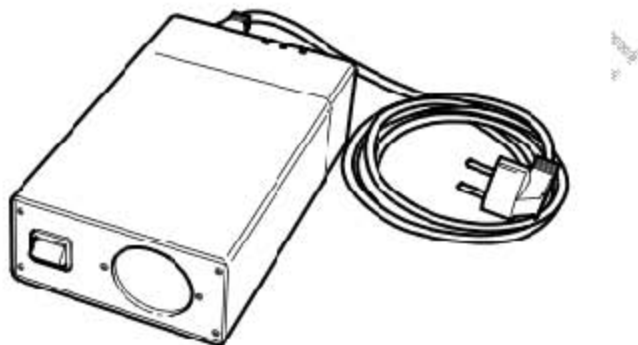
74. 横隔板

所需要的专用工具和维修设备

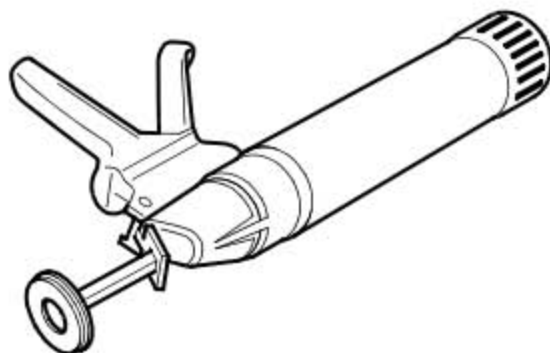
- ◆ 扭矩扳手 (5-50 Nm)



- ◆ 粘接剂筒加热器



- ◆ 手动喷枪



74.1 材料

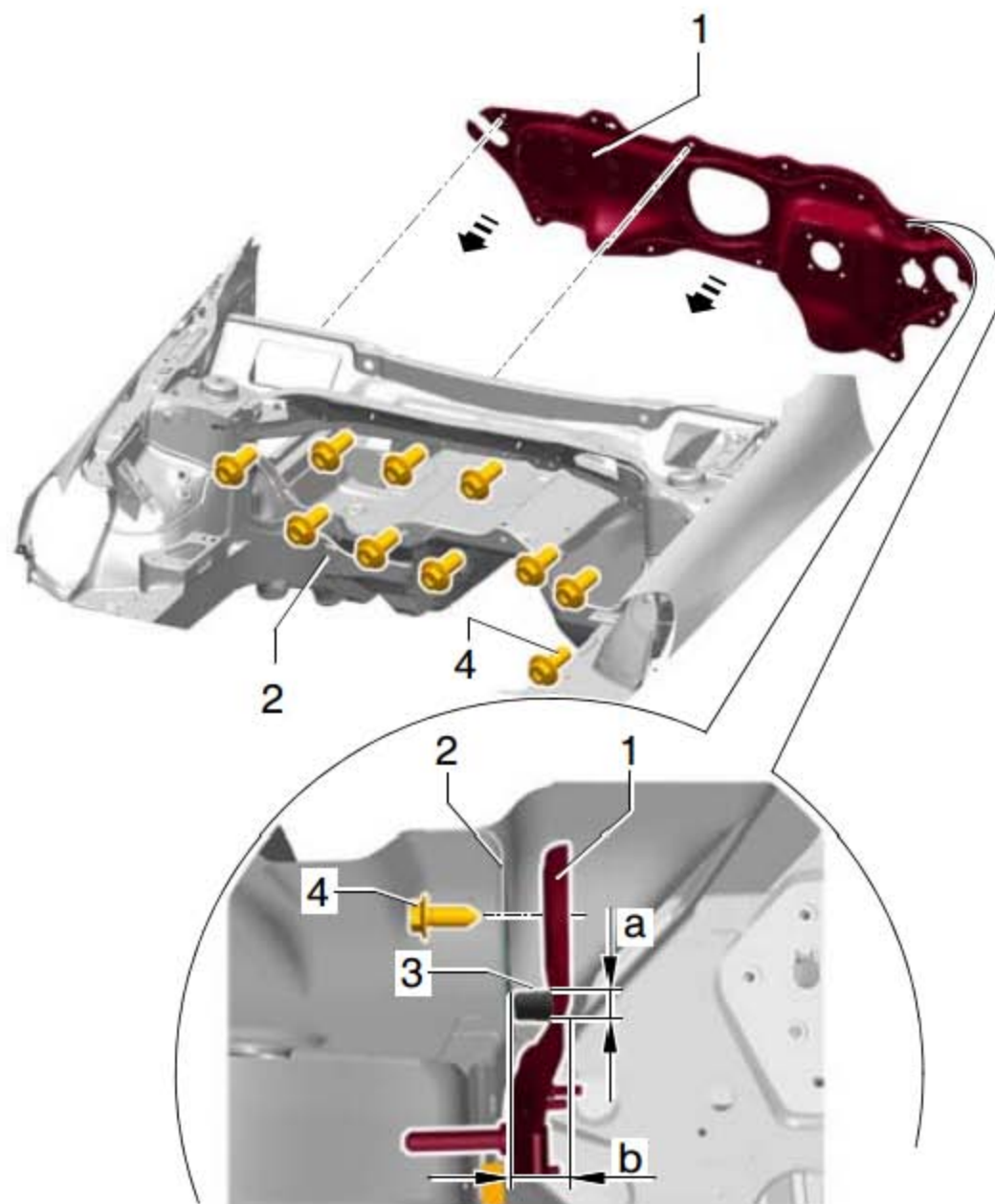
- ◆ 1K 车窗玻璃粘接剂
- ◆ 活化剂
- ◆ 玻璃底漆 / 车漆底漆
- ◆ 清洗液
- ◆ 底漆涂敷器

LAUNCH

74.2 横隔板-装配一览

提示

横隔板(图中1所示)是用螺栓连接的,并另外使用聚氨酯粘接密封材料(图中3所示)粘接。



1). 横隔板

◆ 拆卸: 旋出螺栓(图中2所示)后,用车间切割工具把粘接剂条(图中3所示)切开。

2). 车身凸缘

3). 聚氨酯粘接密封材料

- ◆ 粘接剂条横截面：宽度 $a = 8$ 毫米，高度 $b = 10$ 毫米
- 4). 固定螺栓
 - ◆ 10 个
 - ◆ 拧紧力矩：25 Nm

LAUNCH

75. 隧道式桥形架

所需要的专用工具和维修设备

- ◆ 扭矩扳手

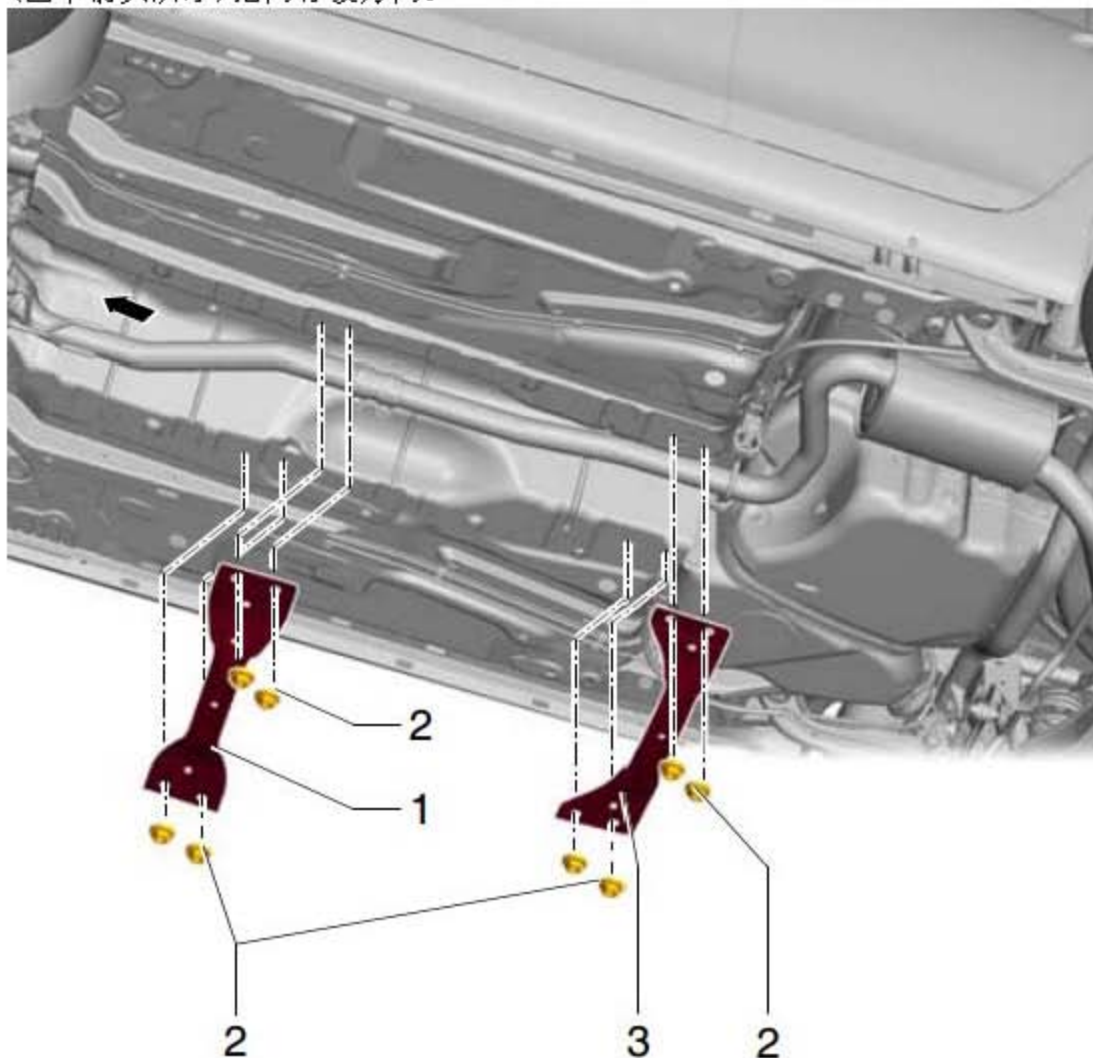


LAUNCH

75.1 隧道式桥形架—装配一览

提示

(图中箭头所示)指向行驶方向。



1). 前部隧道式桥形架

◆ 拆卸:

1). 旋出六角螺母(图中 2 所示)(每侧 2 个)

2). 六角螺母

◆ 每个隧道式桥形架 4 个

◆ 拧紧力矩: 20 Nm

3). 后部隧道式桥形架

◆ 拆卸:

1). 旋出六角螺母(图中 2 所示)(每侧 2 个)