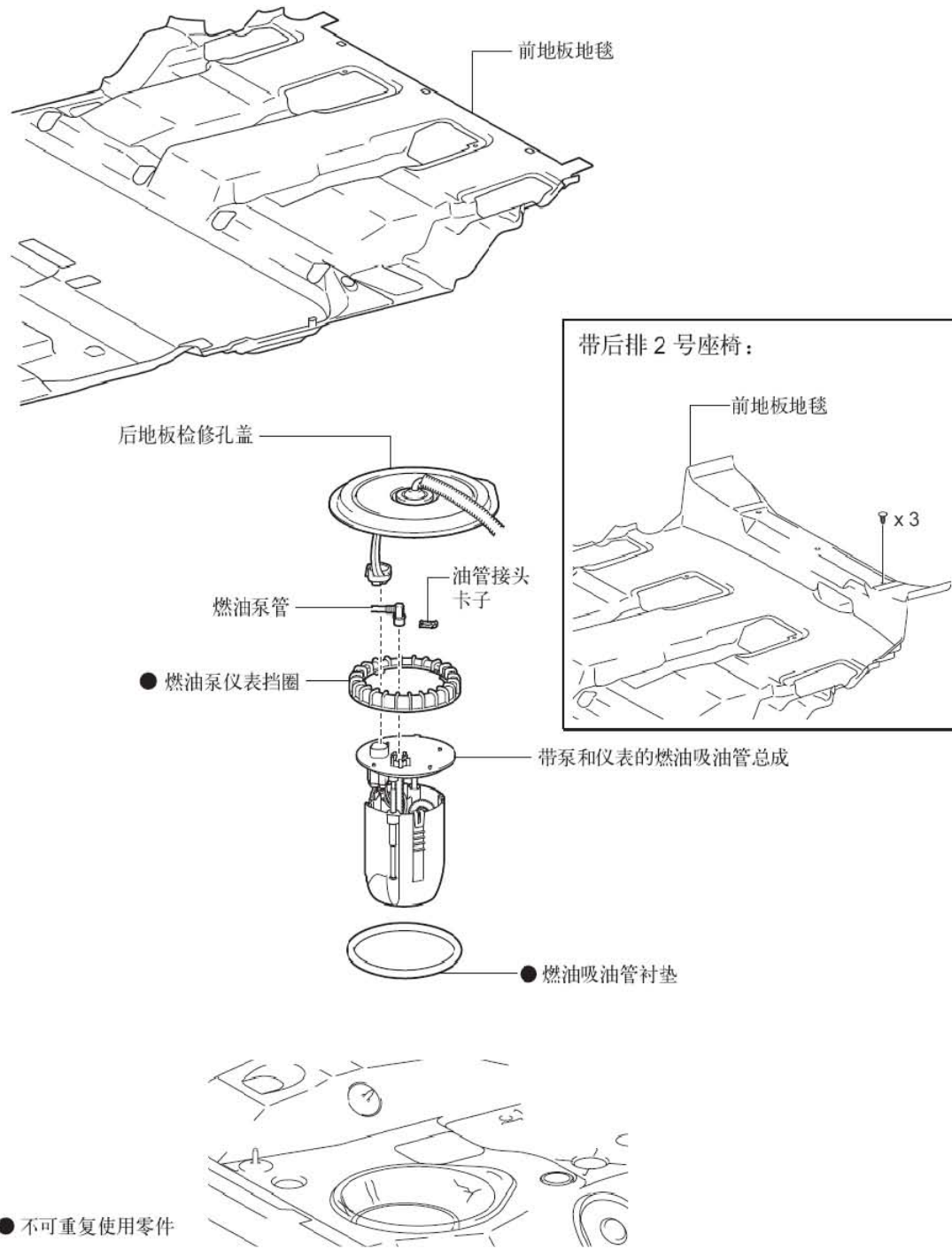
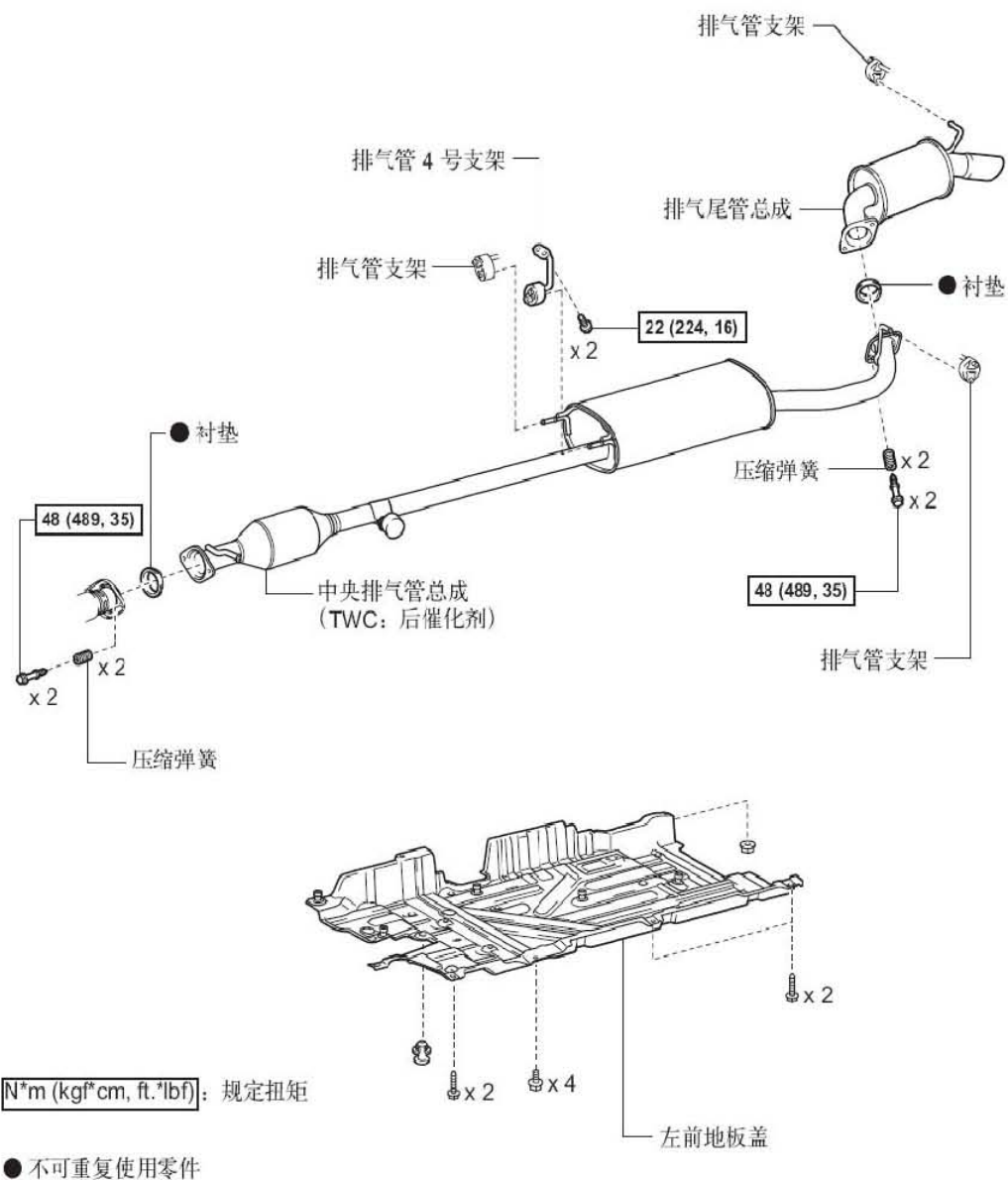
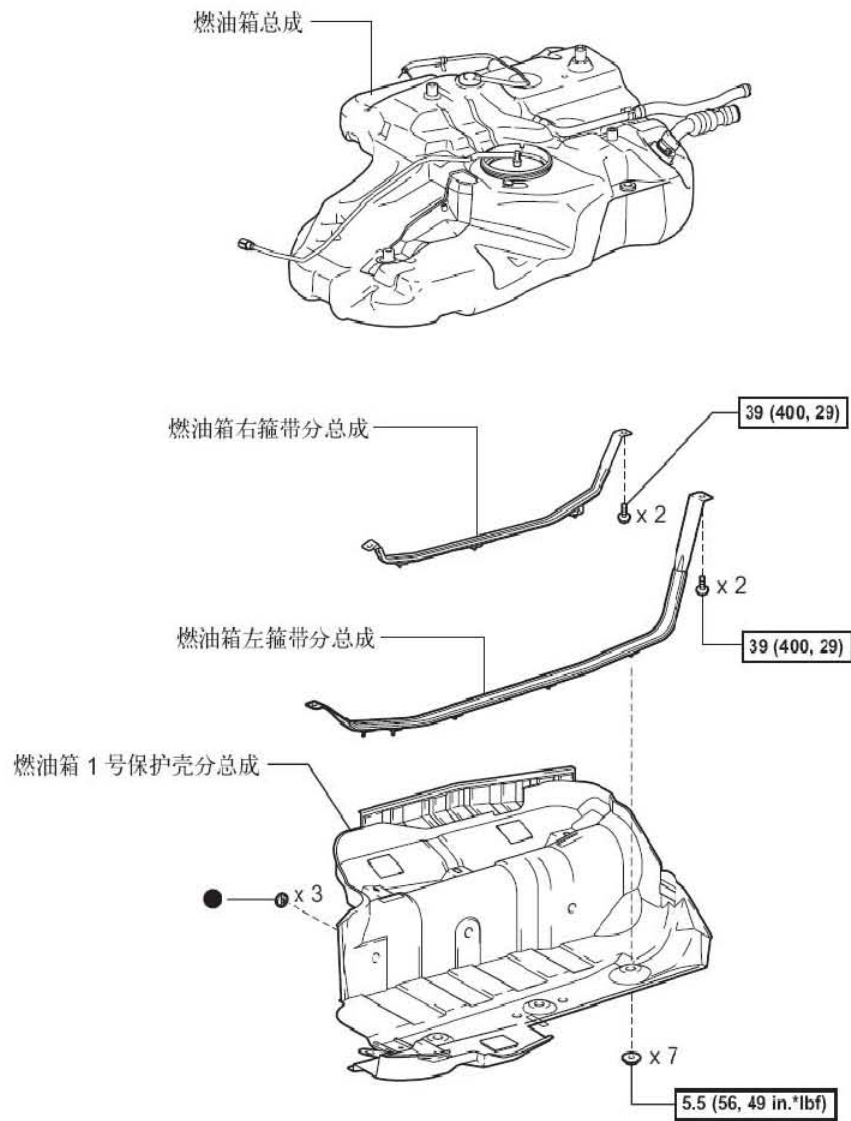


1.6 燃油箱

1.6.1 零部件

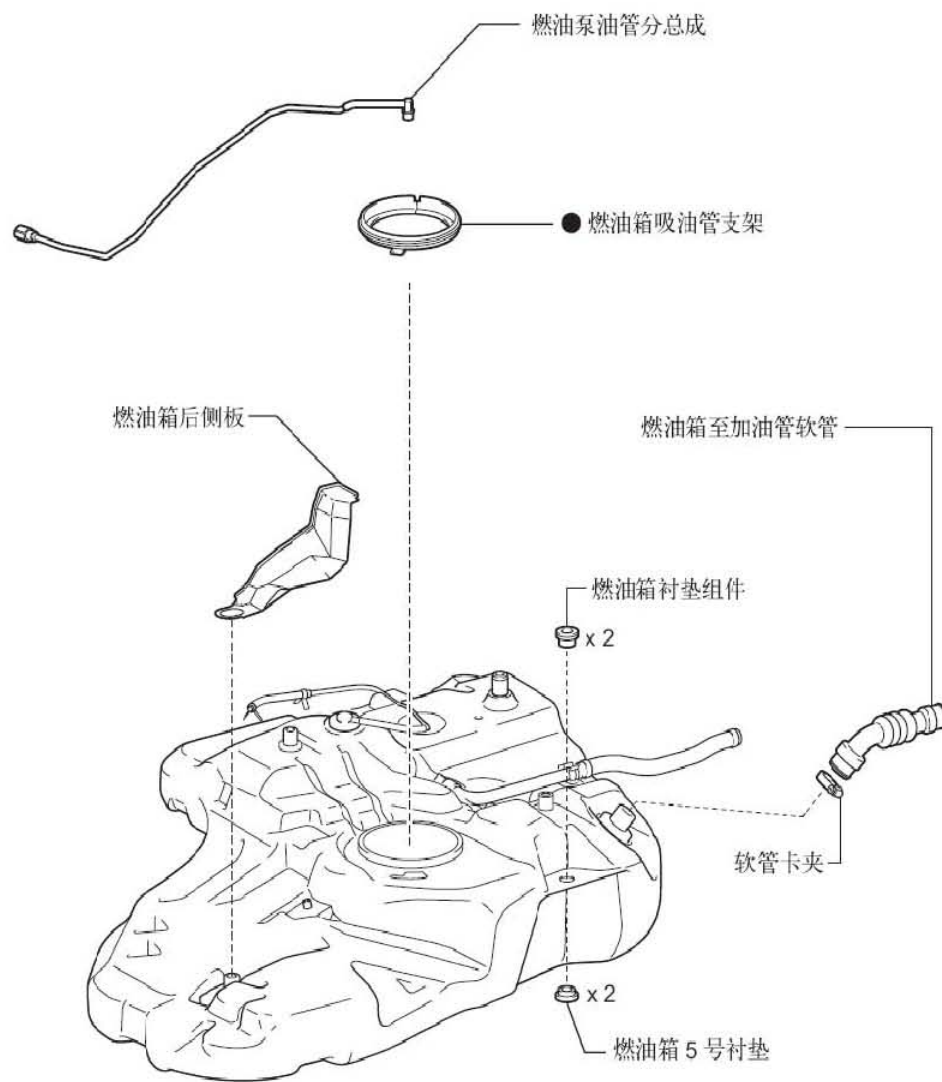






N*m (kg*cm, ft.*lbf) : 规定扭矩

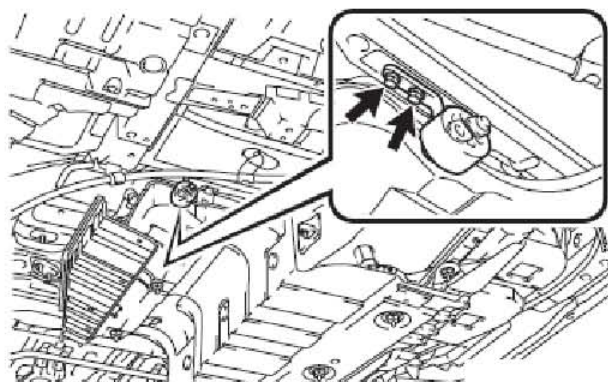
● 不可重复使用零件



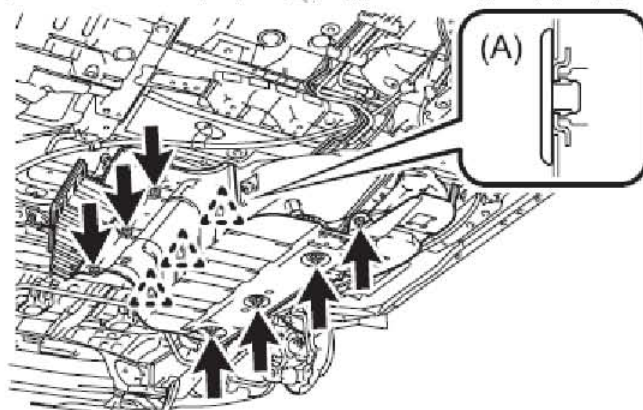
● 不可重复使用零件

1.6.2 拆卸

- 1). 拆卸带泵和仪表的燃油吸油管总成
 - A). 拆下带泵和仪表的燃油吸油管总成。
- 2). 排空燃油
- 3). 拆卸左前地板盖
- 4). 拆卸排气尾管总成
- 5). 拆卸中央排气管总成
- 6). 拆卸排气管4号支架
 - A). 拆下2个螺栓，然后拆下排气管4号支架。



- 7). 拆卸燃油箱1号保护壳分总成
 - A). 拆下3个卡子(A)和7个螺母，然后拆下燃油箱1号保护壳分总成。

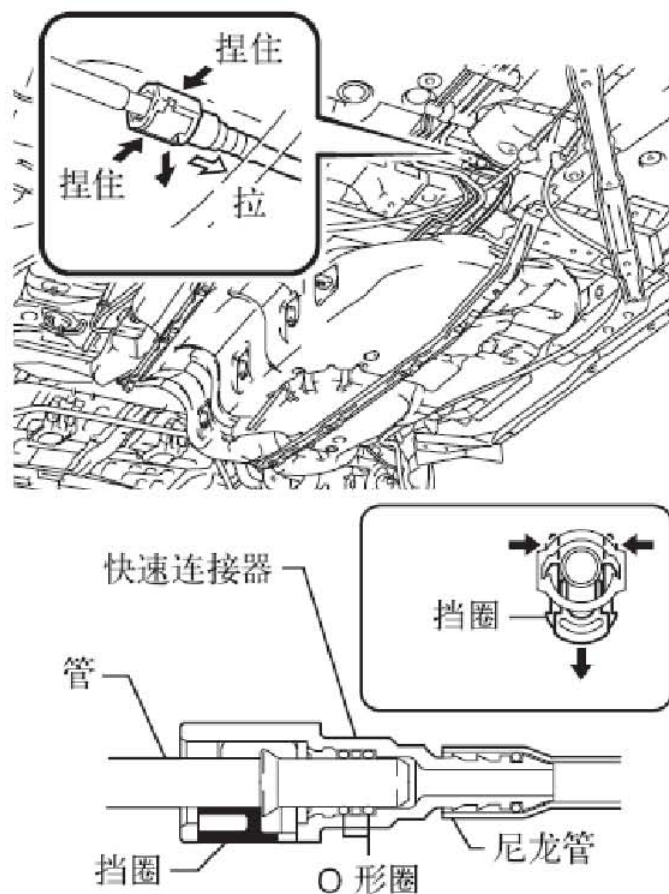


- 8). 拆卸燃油箱总成
 - A). 断开燃油泵管。
 - (a). 捏住挡圈的凸耳以脱开锁爪，然后如图所示将其拉下。
 - (b). 拉出燃油泵管。

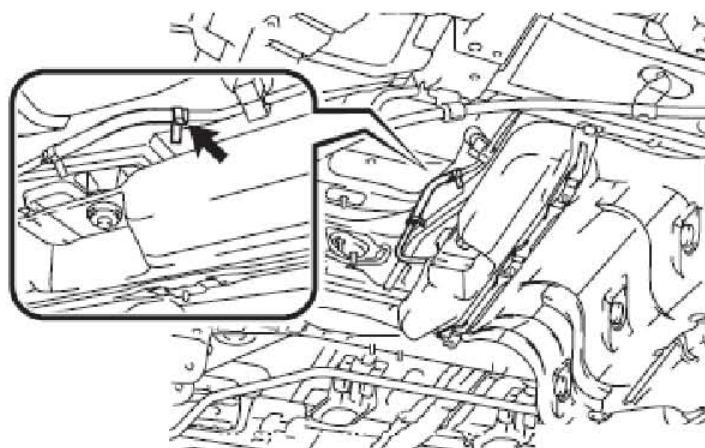
小心:

- 开始工作前，检查连接器周围是否有灰尘或污物，必要时清洁连接器。
- 有必要防止污物或灰尘进入快速连接器。如果有异物进入连接器，则O形圈可能密封不良。
- 此操作中不要使用任何工具。

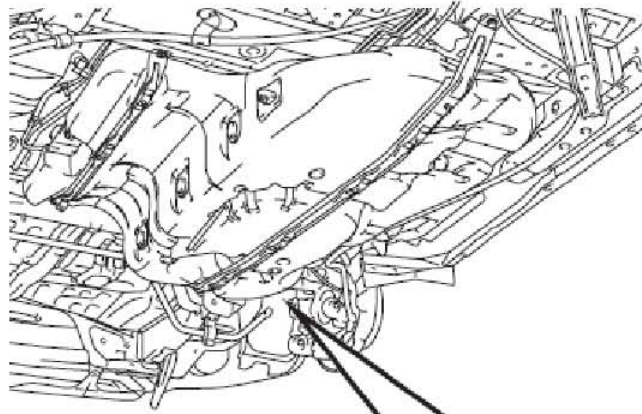
- 不要弯曲或扭曲尼龙管。盖上塑料袋以保护连接器。
- 油管和连接器被卡住时，推拉连接器使其松开，并小心地拉出连接器。



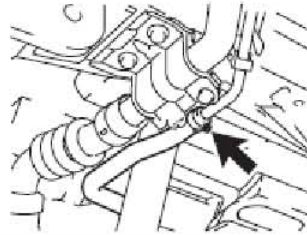
- B). 断开燃油箱通风软管。
 (a). 滑动卡夹并断开燃油箱通风软管。



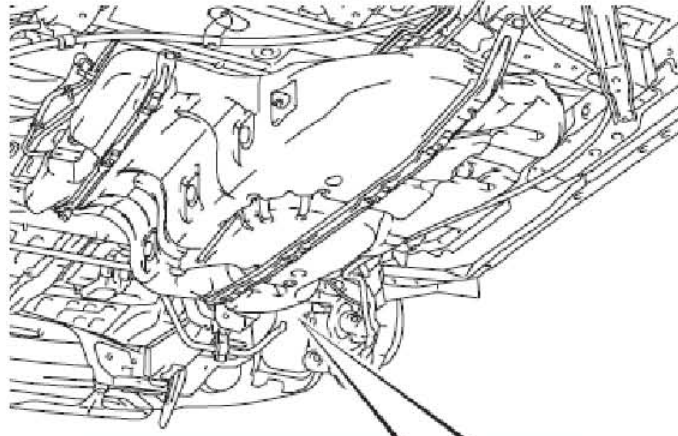
- C). 断开燃油箱3号通气管。
 (a). 松开软管卡夹螺栓并断开燃油箱3号通气管。



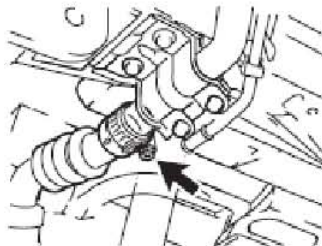
车辆左后侧视图:



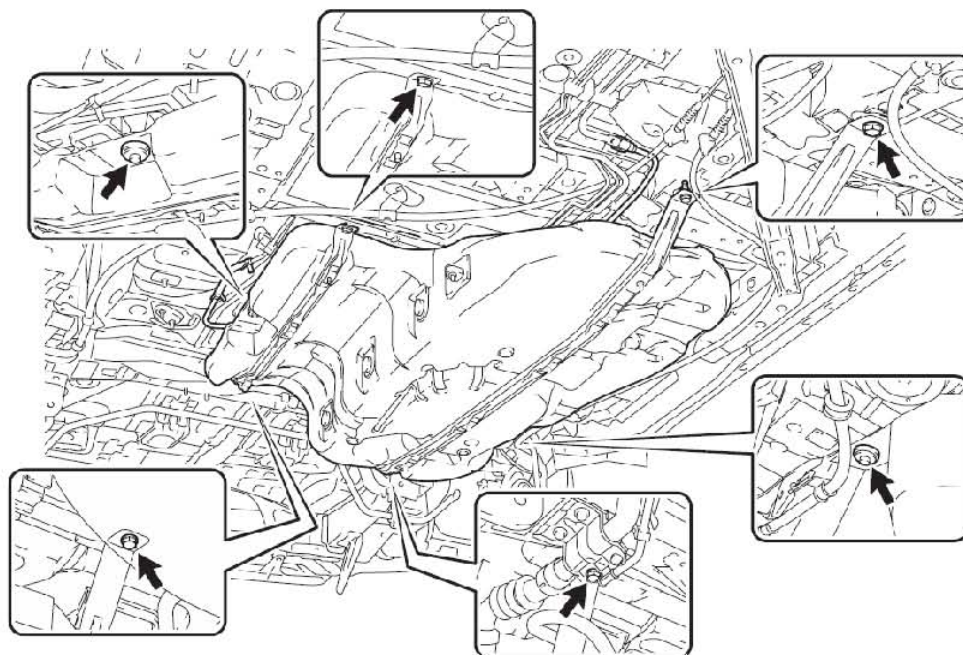
D). 松开软管卡夹螺栓并断开燃油箱至加油管软管。



车辆左后侧视图:



E). 在燃油箱下放置一个变速器千斤顶。



F). 拆下4个螺栓，然后拆下2条燃油箱箍带。

G). 拆下2个螺母。

H). 操作变速器千斤顶以拆下燃油箱。

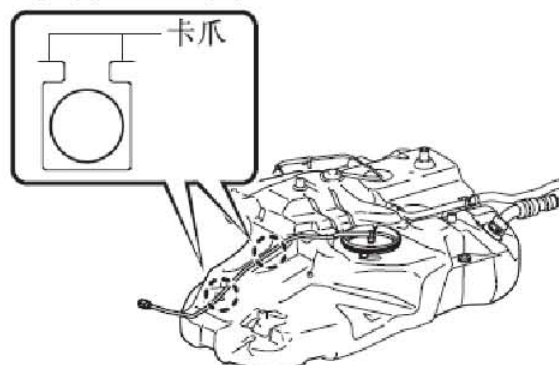
9). 拆卸燃油箱后侧板

A). 拆下燃油箱后侧板。



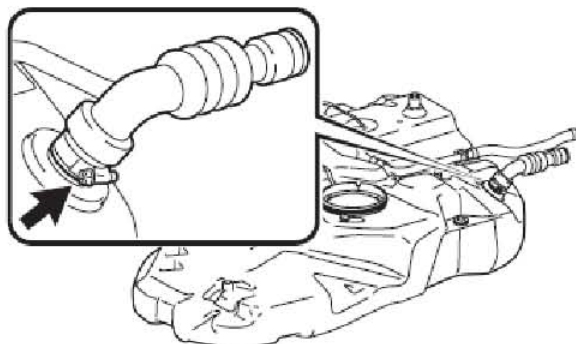
10). 拆卸燃油泵油管分总成

A). 松开2个卡爪，并拆下燃油泵管。



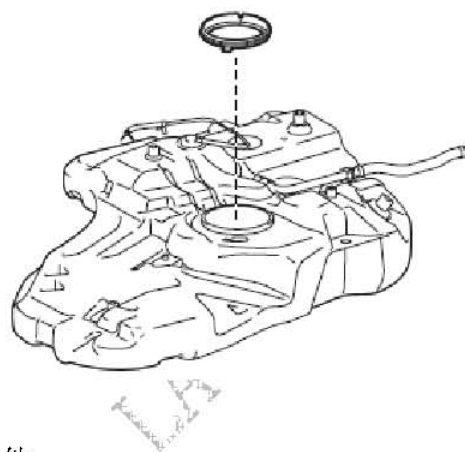
11). 拆卸燃油箱至加油管软管

A). 松开软管卡夹螺栓，然后拆下燃油箱至加油管软管。



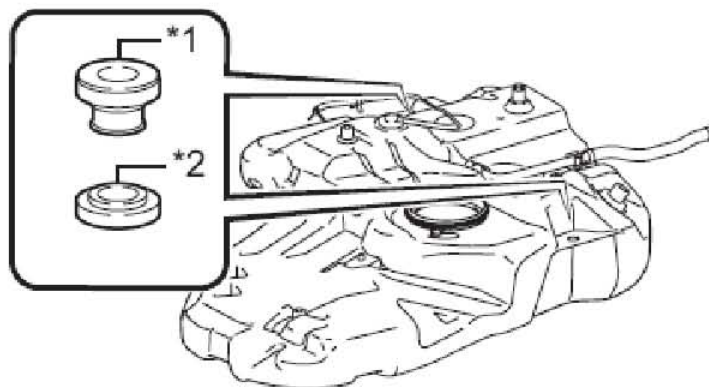
12). 拆卸燃油箱吸油管支架

A). 从燃油箱上拆下燃油箱吸油管支架。



13). 拆卸燃油箱衬垫组件

A). 拆下燃油箱衬垫组件和燃油箱5号衬垫。



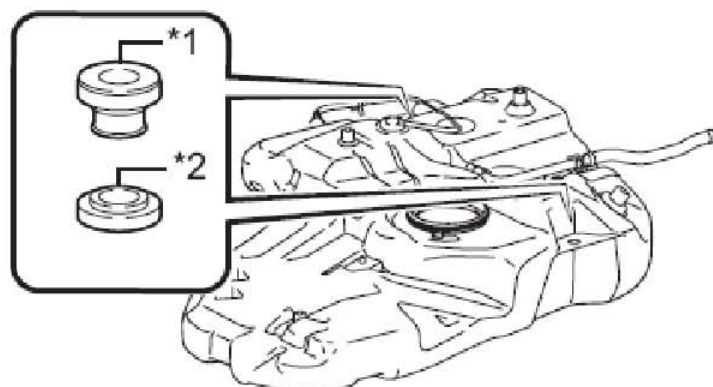
图中文字注释

*1	燃油箱衬垫组件
*2	燃油箱5号衬垫

1.6.3 安装

1). 安装燃油箱衬垫组件

A). 安装燃油箱衬垫组件和燃油箱5号衬垫。

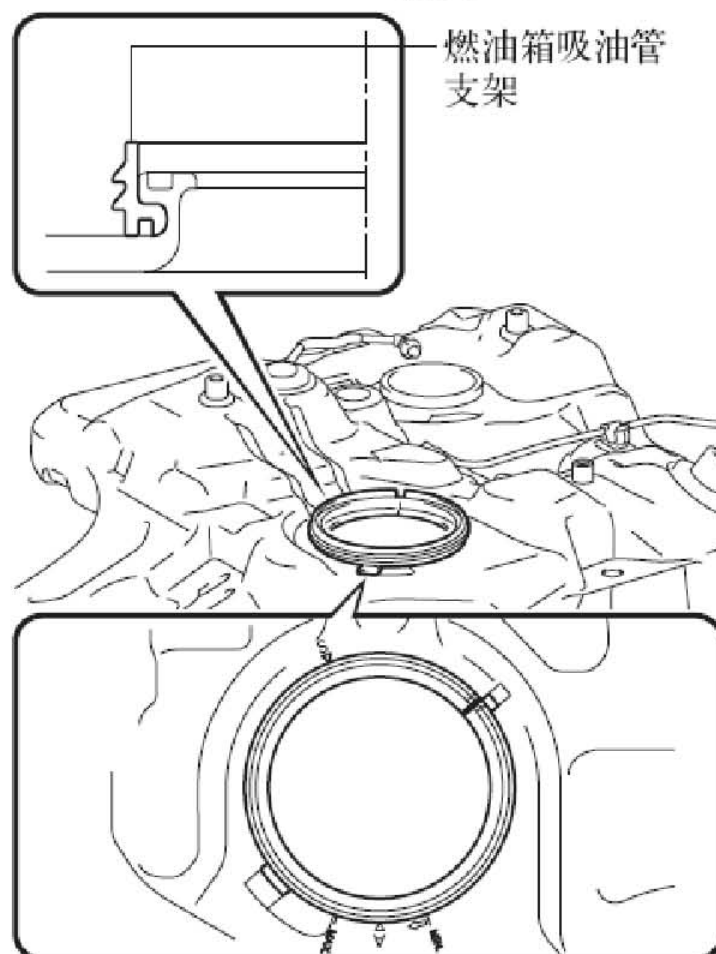


图中文字注释

*1	燃油箱衬垫组件
*2	燃油箱5号衬垫

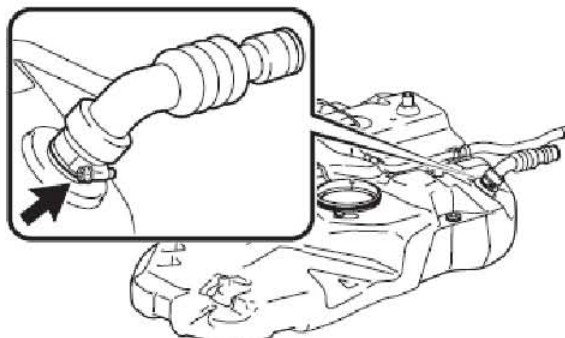
2). 安装燃油箱吸油管支架

A). 如图所示，安装新的燃油箱吸油管支架。



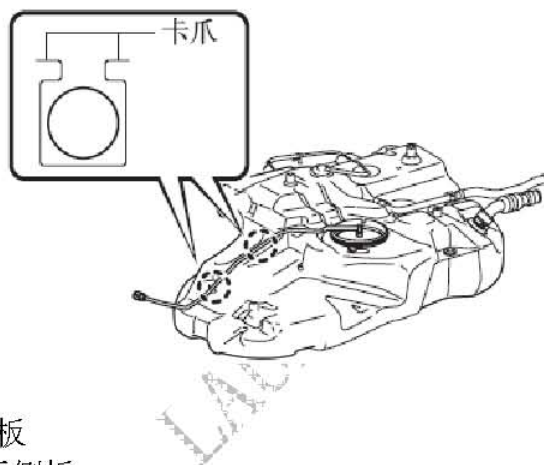
3). 安装燃油箱至加油管软管

A). 用软管卡夹安装燃油箱至加油管软管。



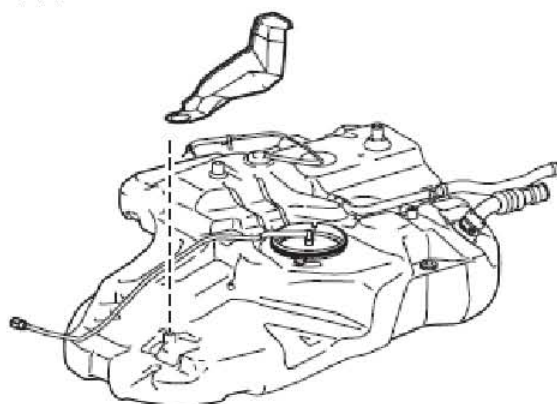
4). 安装燃油泵油管分总成

A). 安装燃油泵管并接合2个卡爪。



5). 安装燃油箱后侧板

A). 安装燃油箱后侧板。



6). 安装燃油箱总成

A). 将燃油箱放置在变速器千斤顶上。

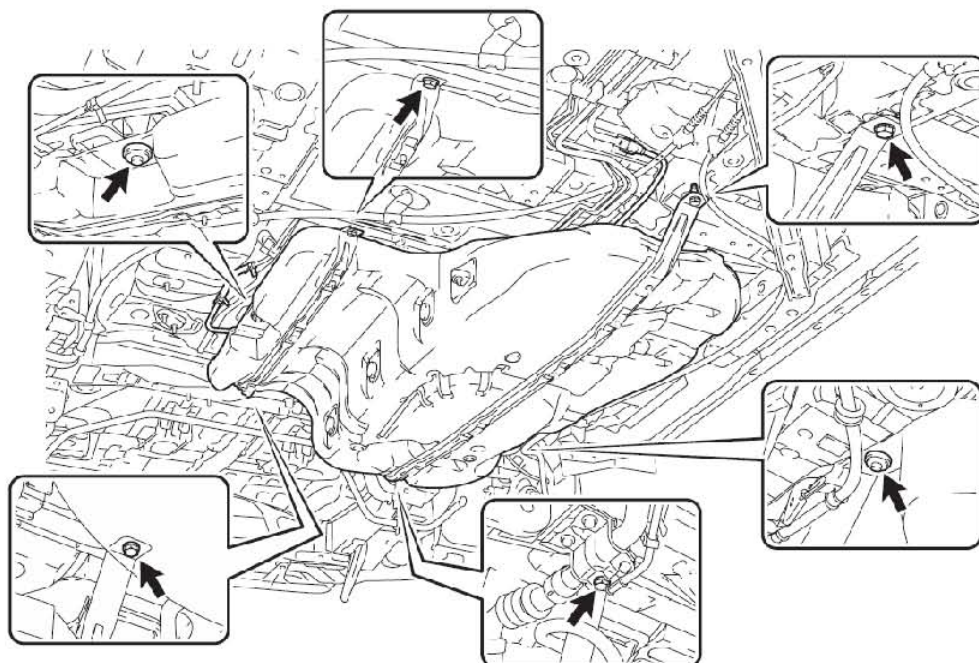
B). 操作变速器千斤顶，安装燃油箱。

C). 紧固2个螺母。

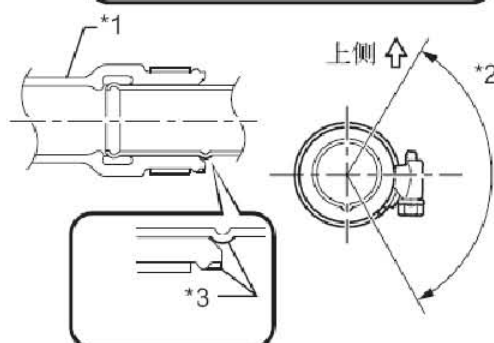
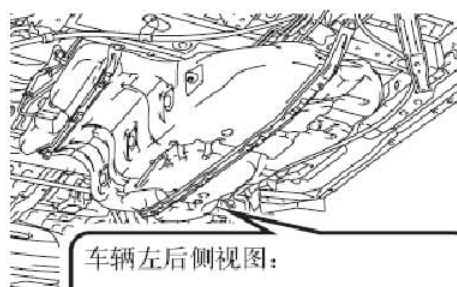
扭矩：20N*m (200kgf*cm, 14ft.*lbf)

D). 用4个螺栓安装2条燃油箱箍带。

扭矩：39 N*m(400kgf*cm, 29ft.*lbf)



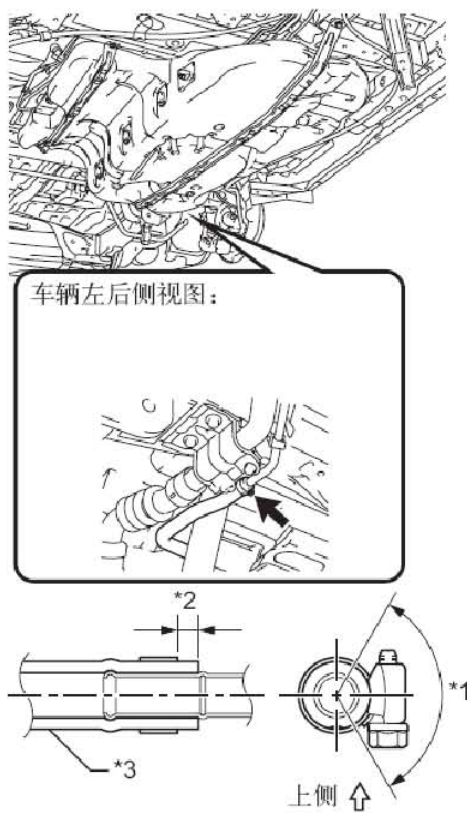
E). 对准装配标记，将燃油箱至加油管软管安装到燃油箱上。



图中文字注释

*1	燃油箱至加油管软管
*2	120°
*3	装配标记

F). 连接燃油箱3号通气管。



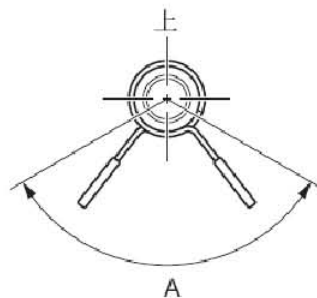
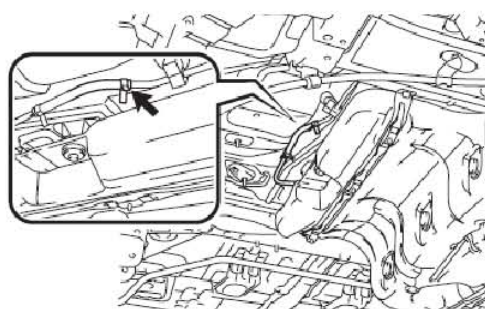
图中文字注释

*1	120°
*2	2 至7mm (0.0787至0.276 in.)
*3	燃油箱3号通气管

G). 连接燃油箱通风软管。

(a). 如图所示，在该范围内安装卡子。

提示: A=120°



H). 连接燃油泵管。

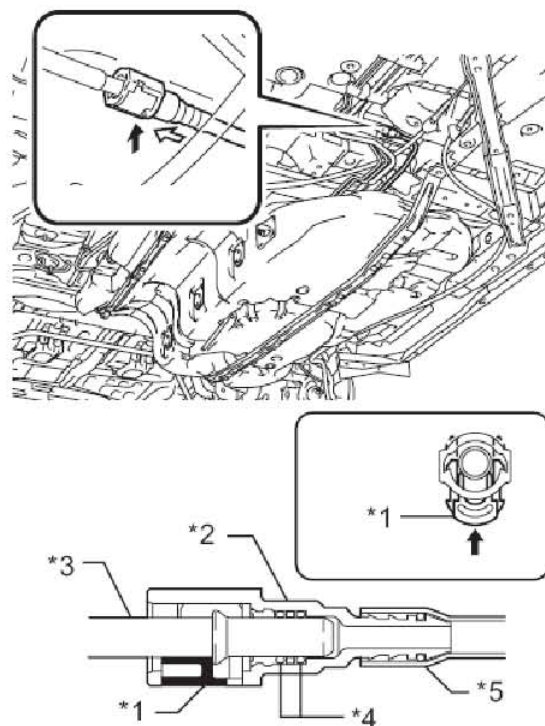
图中文字注释

*1	挡圈
*2	快速连接器
*3	管
*4	O形圈
*5	尼龙管

(a). 推压快速连接器并推入挡圈以锁止卡爪。

小心:

- 检查连接部位是否有损坏或异物。
- 连接后拉动快速连接器和管，检查是否连接牢固。

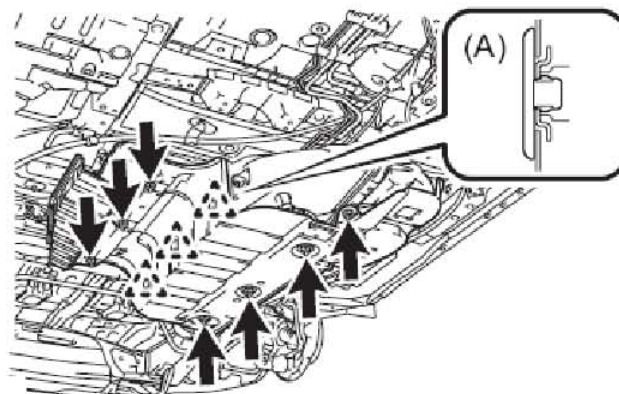


7). 安装燃油箱1号保护壳分总成

A). 用7个螺母安装燃油箱1号保护壳分总成。

扭矩: 5.5N*m (56kgf*cm, 49in.*lbf)

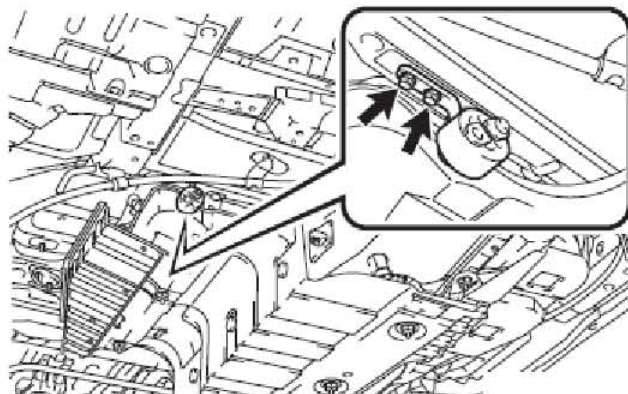
B). 安装3个新卡子(A)。



8). 安装排气管4号支架

A). 用2个螺栓安装排气管4号支架。

扭矩：22N*m(224kgf*cm, 16ft.*lbf)



9). 安装中央排气管总成

10). 安装排气尾管总成

11). 安装左前地板盖

12). 添加燃油

13). 安装带泵和仪表的燃油吸油管总成

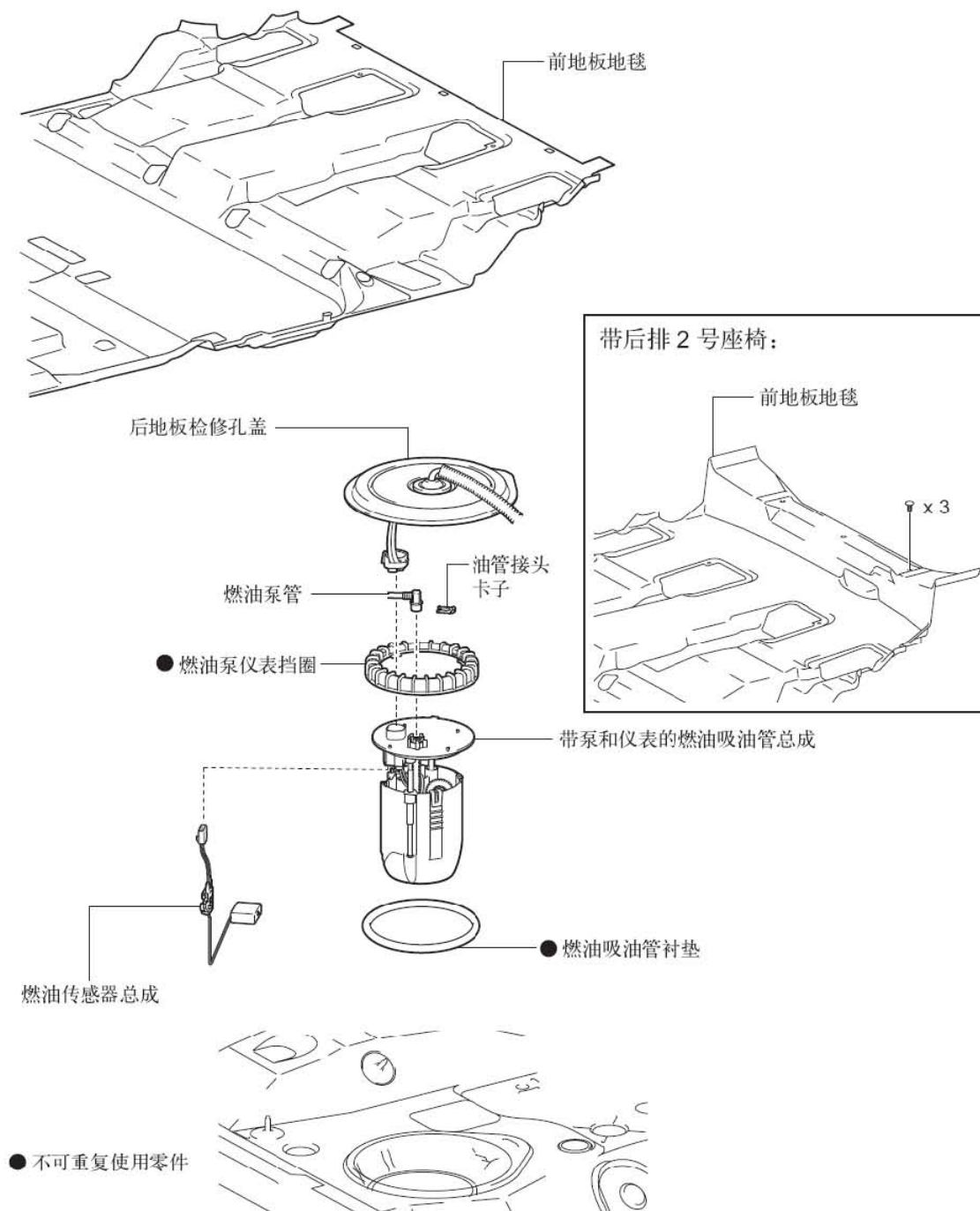
A). 安装带泵和仪表的燃油吸油管总成。

14). 检查废气是否泄漏

LAUNCH

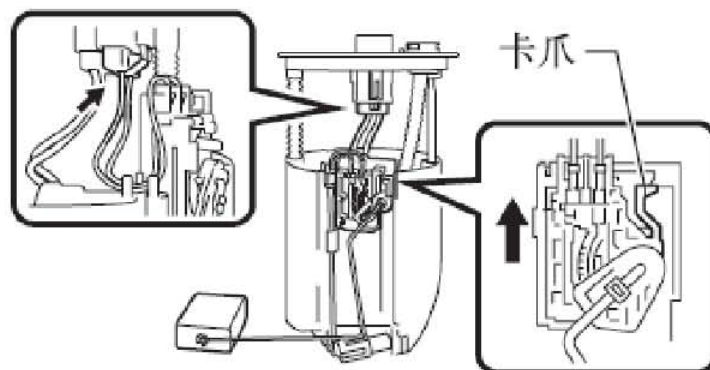
1.7 燃油传感器总成

1.7.1 零部件



1.7.2 拆卸

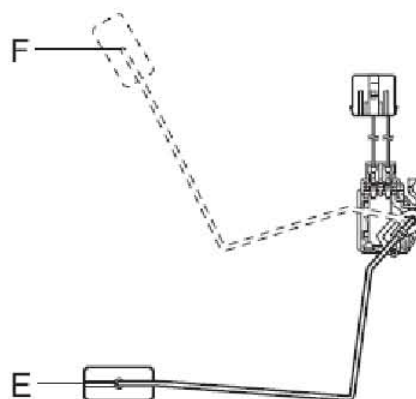
- 1). 拆卸带泵和仪表的燃油吸油管总成
 - A). 拆下带泵和仪表的燃油吸油管总成。
- 2). 拆卸燃油传感器总成
 - A). 断开连接器并从燃油吸油管上拆下燃油传感器。



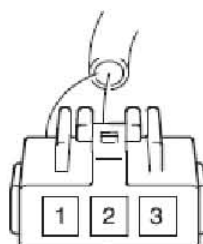
1.7.3 检查

- 1). 检查燃油传感器总成
 - A). 拆下燃油传感器总成。
 - B). 检查并确认浮子在F和E之间平滑移动。

燃油传感器总成：



燃油传感器总成线束视图：



C). 根据下表中的值测量连接器端子1 (-) 和2 (+) 之间的电阻。

正常

浮子室液位高度	电阻(Ω)
F	3.0至5.0
E	109.0至111.0

提示: 如果测量值不符合规定, 则更换燃油传感器总成。

1.7.4 安装

1). 安装燃油传感器总成

A). 滑动燃油传感器使卡爪将其卡住。

2). 安装带泵和仪表的燃油吸油管总成

A). 安装带泵和仪表的燃油吸油管总成。

