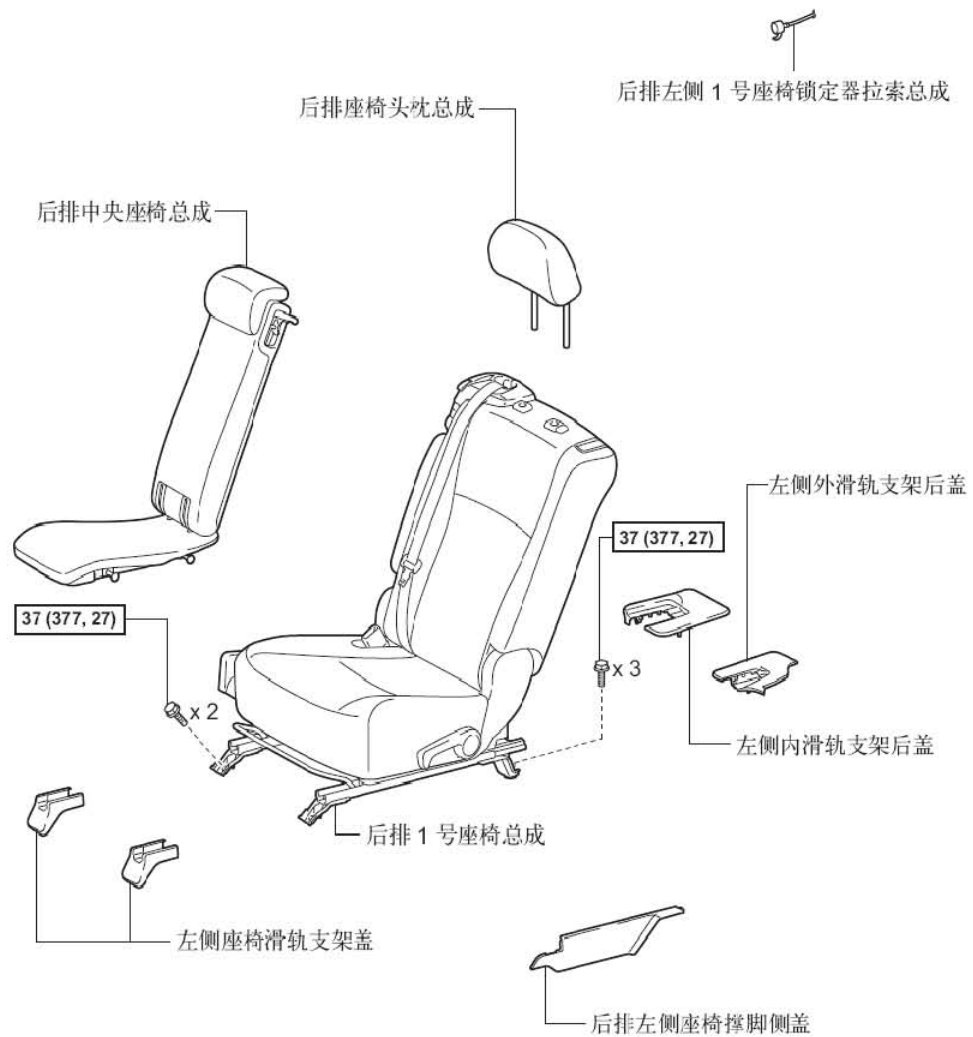


## 2.3 燃油泵

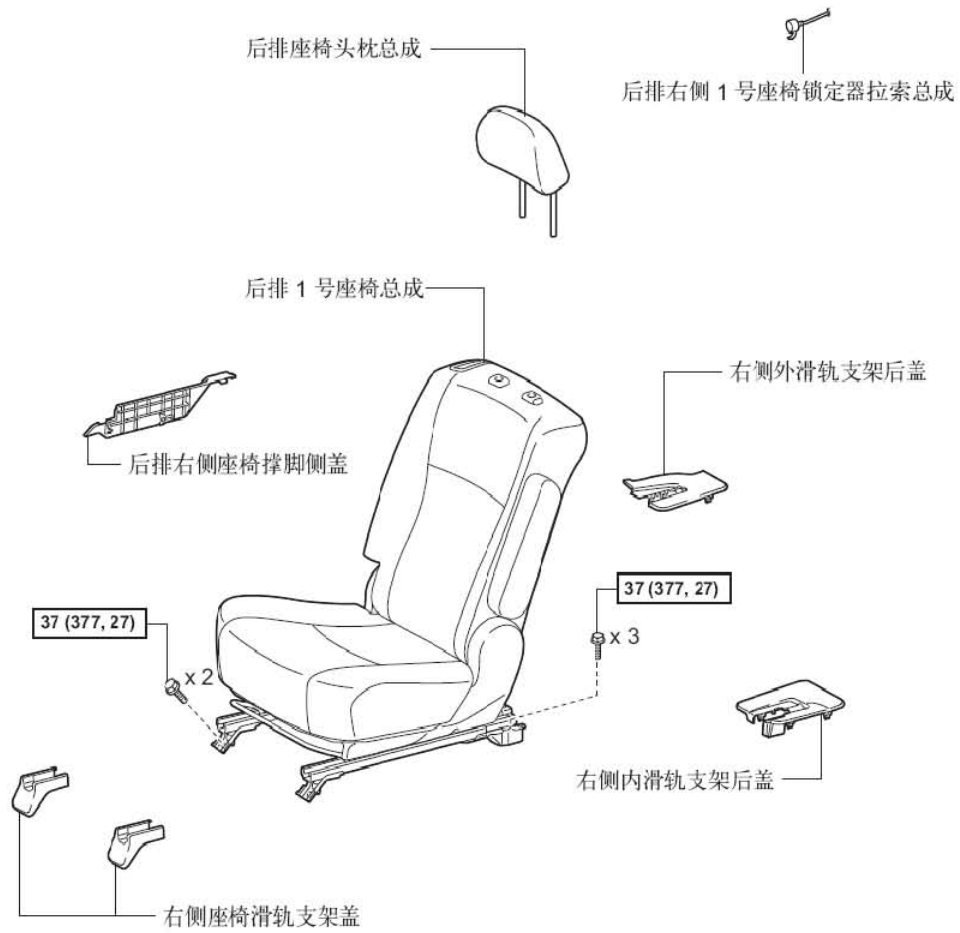
### 2.3.1 零部件

左侧:

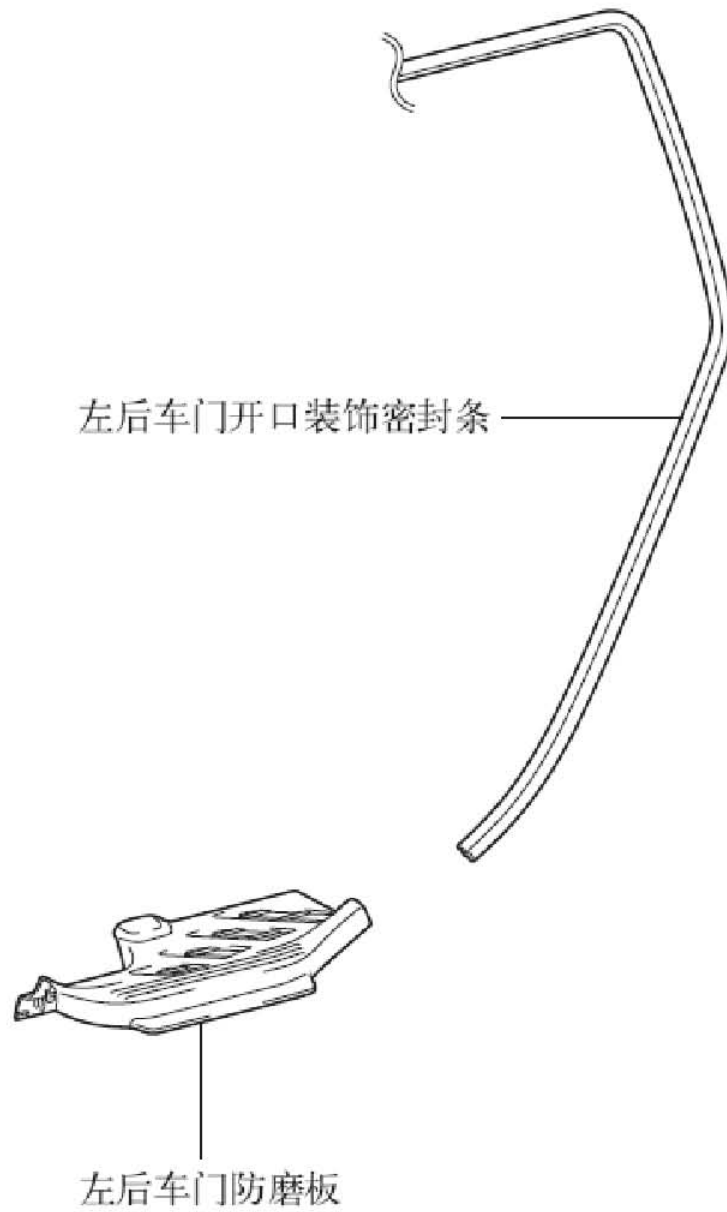


$\boxed{N \cdot m (kg \cdot cm, ft \cdot lbf)}$ : 规定扭矩

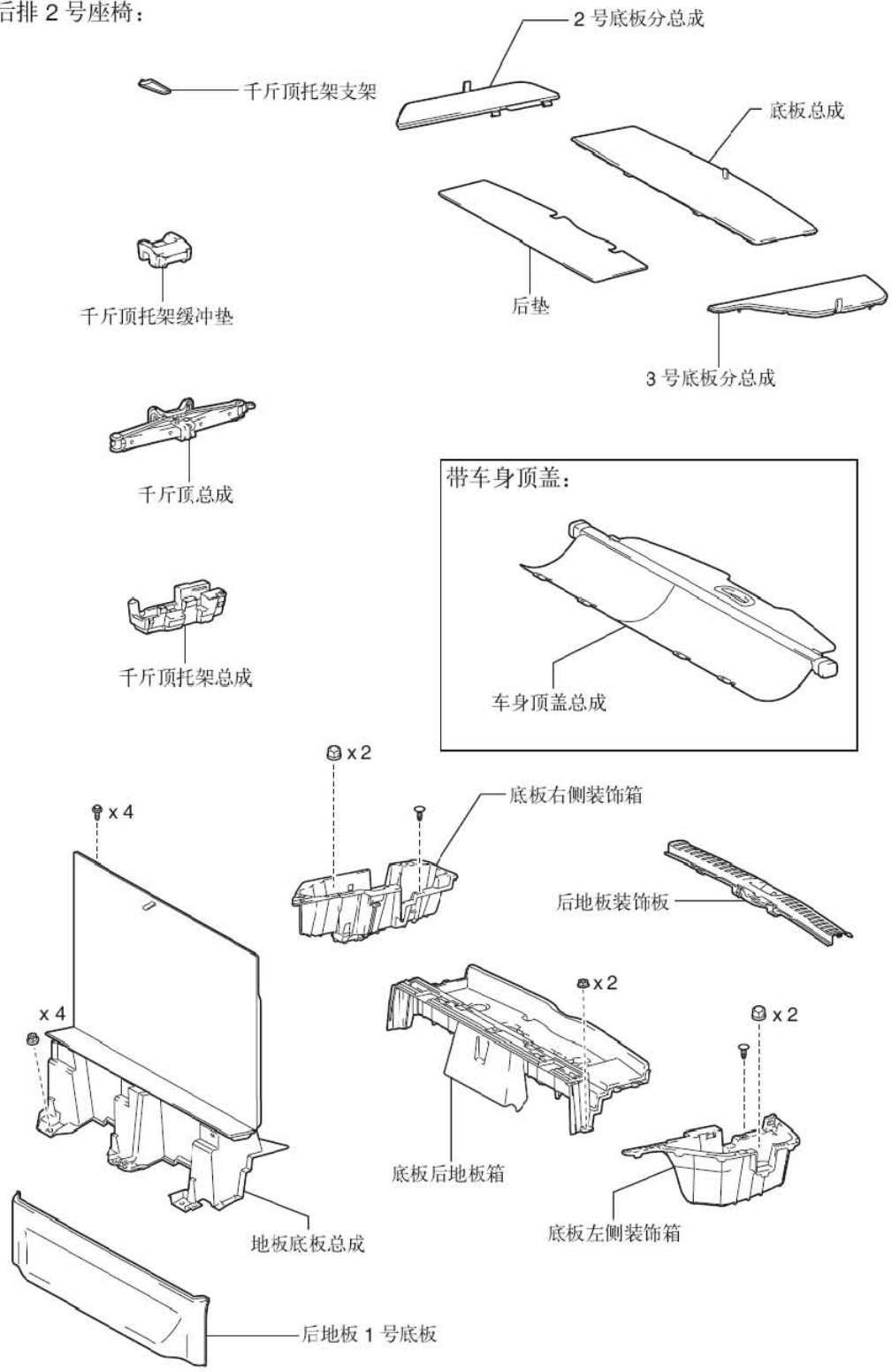
右侧:



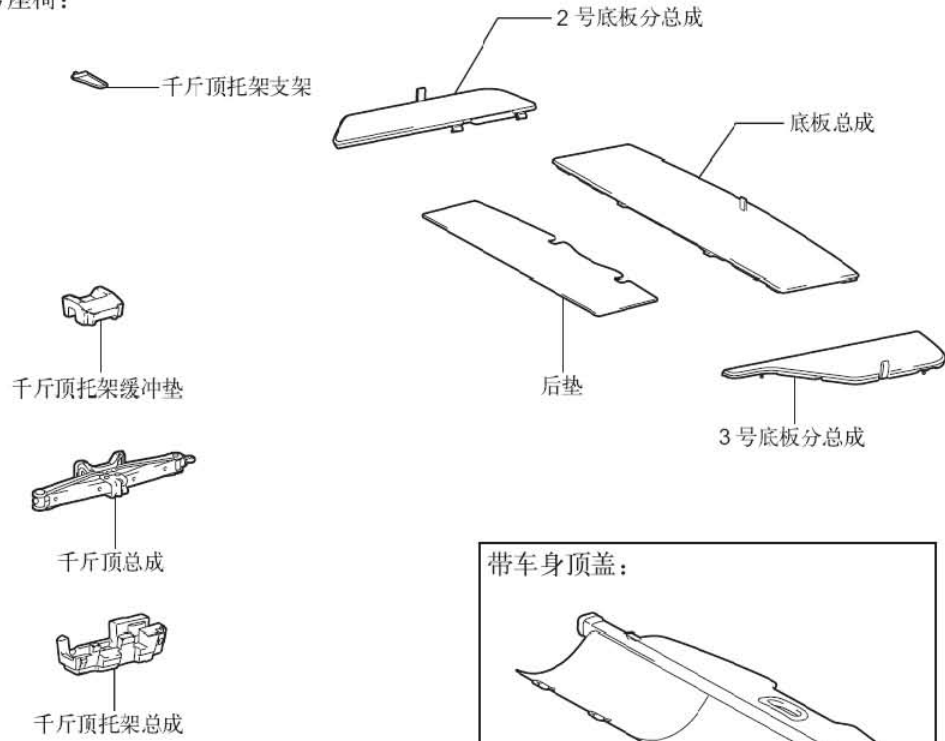
**N\*m (kgf\*cm, ft.\*bf)**: 规定扭矩



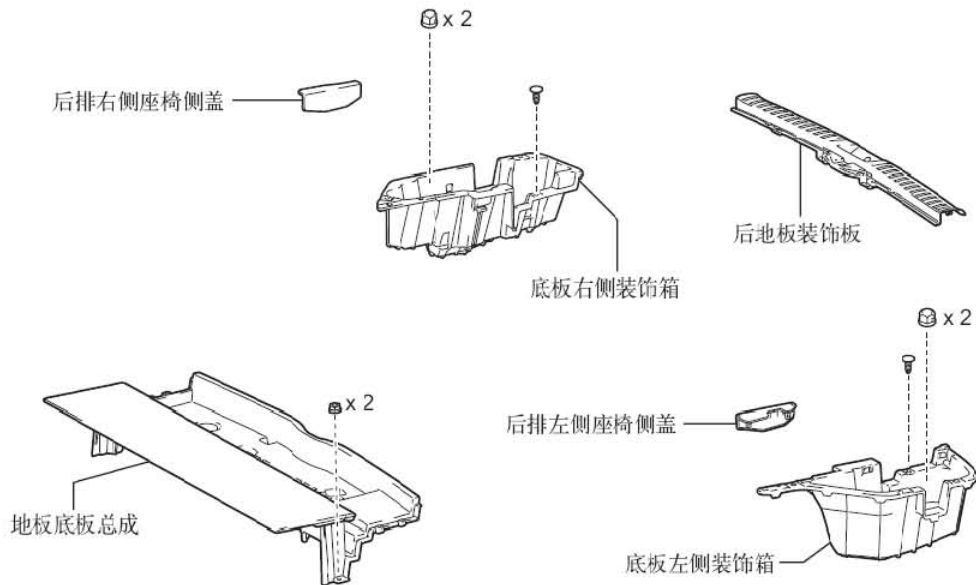
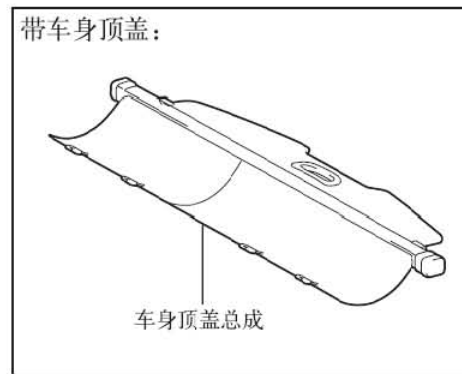
不带后排 2 号座椅:



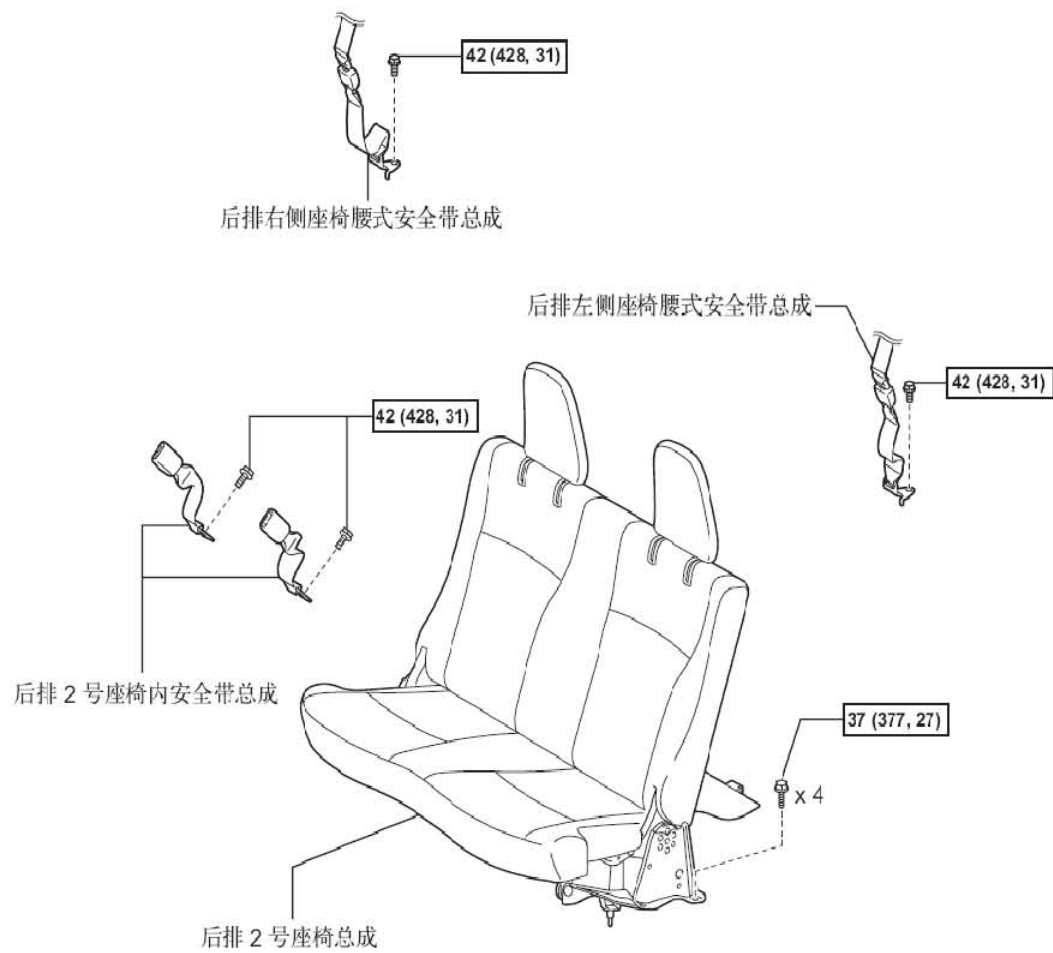
带后排 2 号座椅：



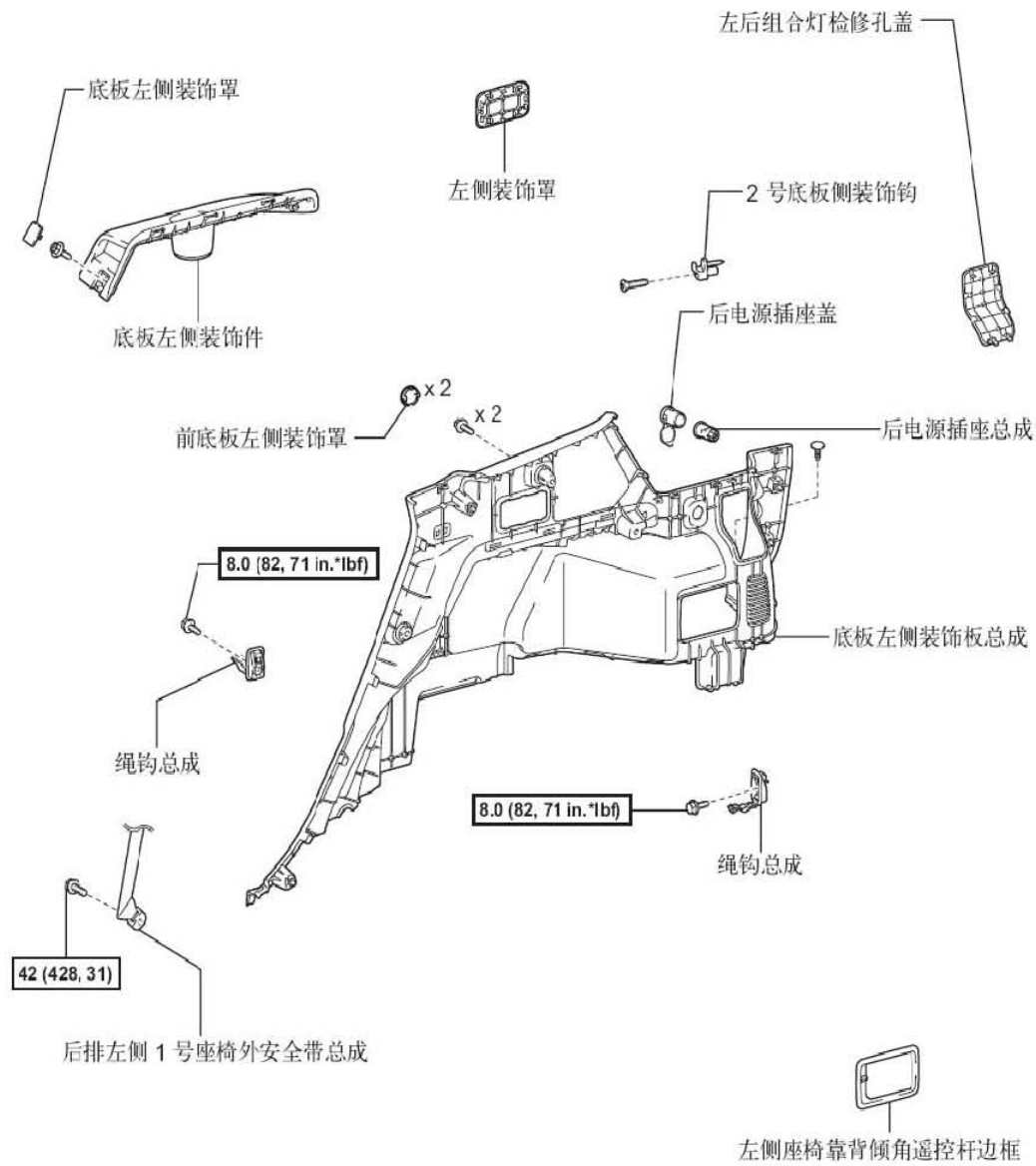
带车身顶盖：



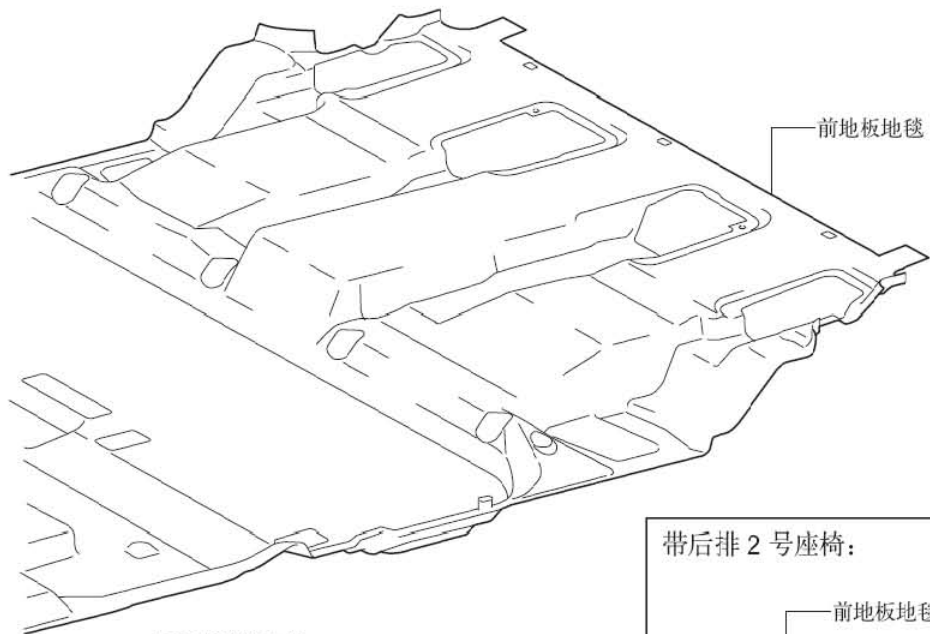
带后排 2 号座椅：



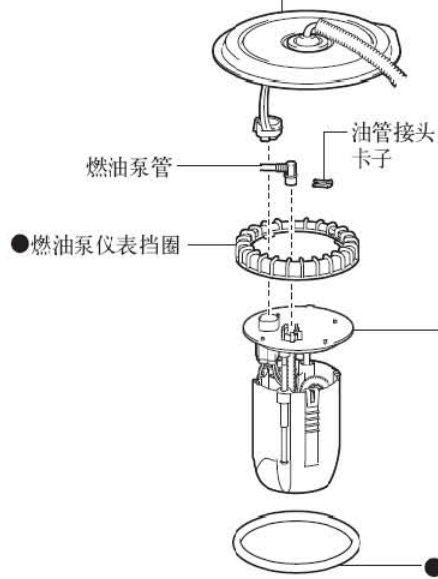
$\boxed{\text{N}^*\text{m (kgf}^*\text{cm, ft.}^*\text{lbf)}}$ ：规定扭矩



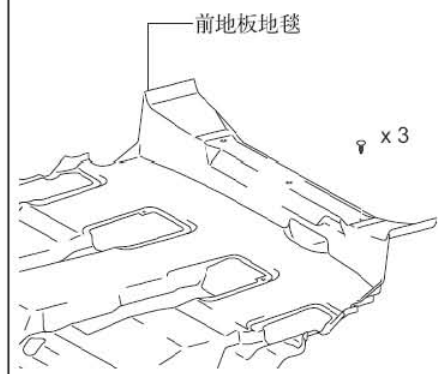
**N\*m (kgf\*cm, ft.\*lbf)** : 规定扭矩



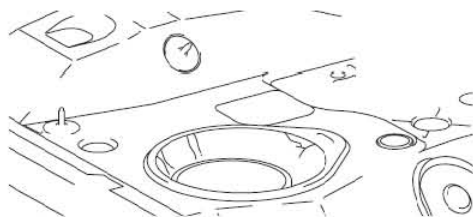
后地板检修孔盖



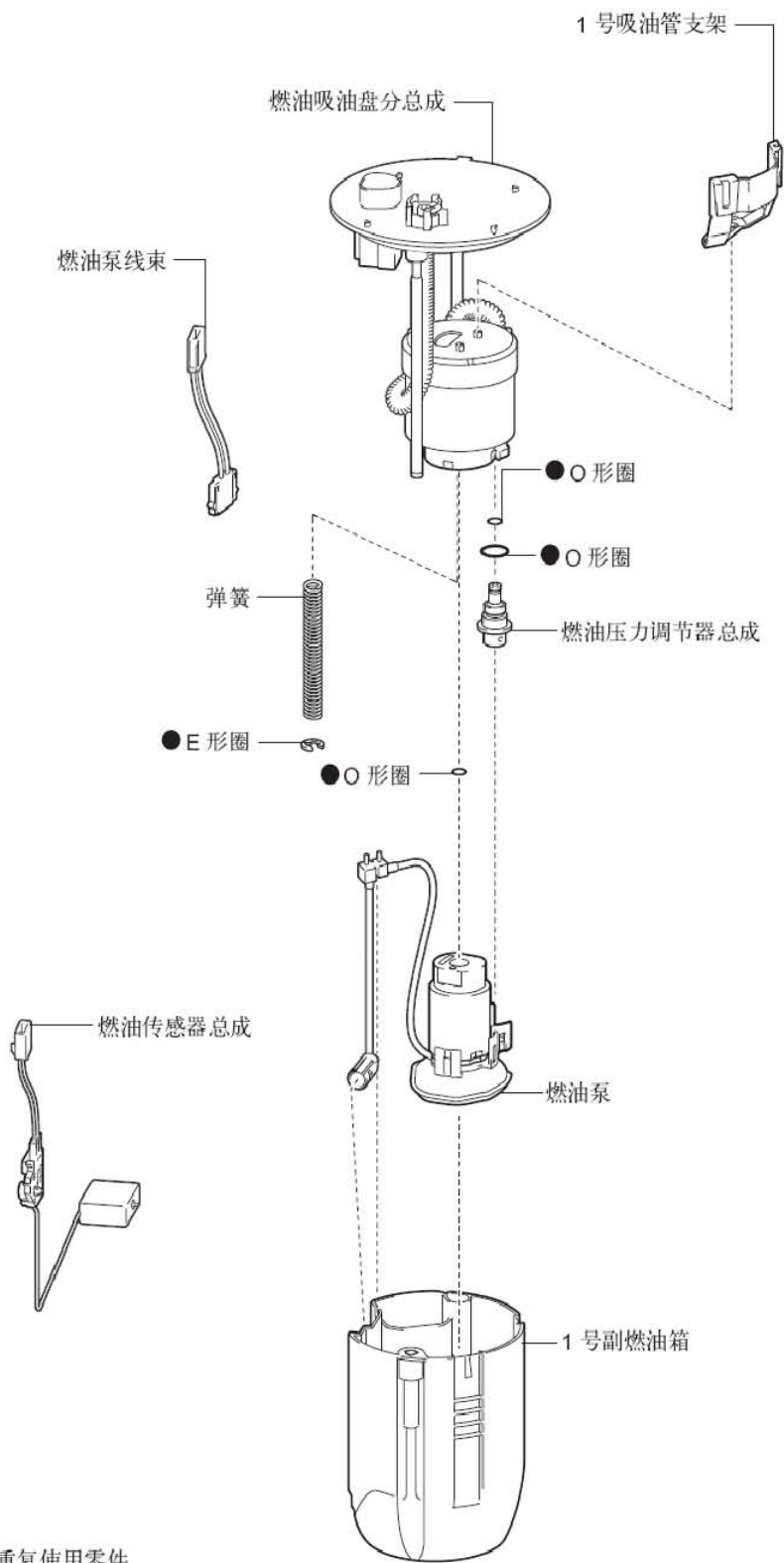
带后排 2 号座椅:



●不可重复使用零件







●不可重复使用零件

## 2.3.2 拆卸

- 1). 燃油系统卸压
- 2). 从蓄电池负极端子断开电缆  
**小心:** 断开并重新连接电缆后, 某些系统需要初始化。
- 3). 拆卸后排中央座椅总成
- 4). 拆卸后排1号座椅总成(左侧)
  - A). 拆下后排1号座椅总成(左侧)。
- 5). 拆卸后排1号座椅总成(右侧)
  - A). 拆下后排1号座椅总成(右侧)。
- 6). 拆卸左后车门防磨板
- 7). 拆卸左后车门开口装饰密封条
- 8). 拆卸底板总成
- 9). 拆卸3号底板分总成
- 10). 拆卸2号底板分总成
- 11). 拆卸车身顶盖总成(带车身顶盖)
- 12). 拆卸后地板1号底板(不带后排2号座椅)
- 13). 拆卸后排左侧座椅侧盖(带后排2号座椅)
- 14). 拆卸底板左侧装饰箱
- 15). 拆卸后排右侧座椅侧盖(带后排2号座椅)
- 16). 拆卸千斤顶托架支架
- 17). 拆卸千斤顶托架缓冲垫
- 18). 拆卸千斤顶总成
- 19). 拆卸千斤顶托架总成
- 20). 拆卸底板右侧装饰箱
- 21). 拆卸地板底板总成(不带后排2号座椅)
- 22). 拆卸后垫
- 23). 拆卸地板底板总成(带后排2号座椅)
- 24). 拆卸底板后地板箱(不带后排2号座椅)
- 25). 拆卸后排2号座椅内安全带总成(带后排2号座椅)
- 26). 断开后排左侧座椅腰式安全带总成(带后排2号座椅)
- 27). 断开后排右侧座椅腰式安全带总成(带后排2号座椅)
- 28). 拆卸后排2号座椅总成(带后排2号座椅)
- 29). 拆卸后地板装饰板
- 30). 拆卸底板左侧装饰罩
- 31). 拆卸底板左侧装饰件
- 32). 拆卸左侧装饰罩
- 33). 拆卸左后组合灯检修孔盖
- 34). 拆卸后电源插座总成
- 35). 拆卸后电源插座盖
- 36). 拆卸左侧座椅靠背倾角遥控杆边框
- 37). 拆卸绳钩总成(左侧)
- 38). 拆卸2号底板侧装饰钩
- 39). 拆卸前底板左侧装饰罩

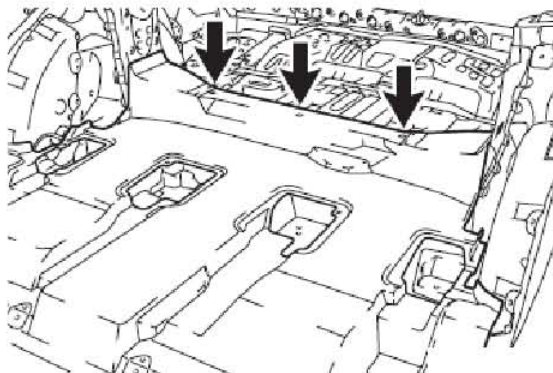
40). 断开后排左侧1号座椅外安全带总成

41). 拆卸底板左侧装饰板总成

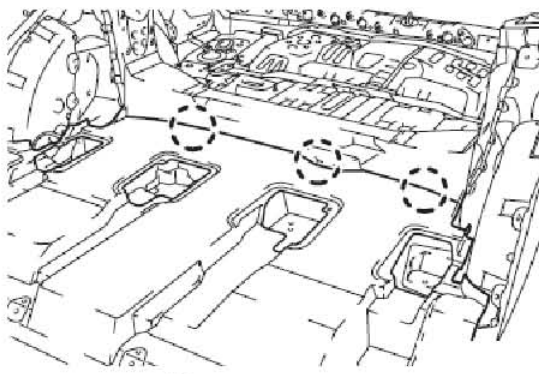
42). 拆卸后地板检修孔盖

A). 翻起前地板地毯。

(a). 用卡子拆卸工具，拆下3个卡子并翻起前地板地毯。（带后排2号座椅）

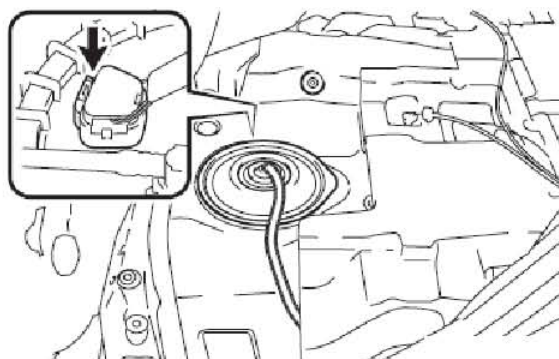


(b). 脱开3个卡爪并翻起前地板地毯。（不带后排2号座椅）



B). 拆下后地板检修孔盖。

C). 断开燃油泵连接器。



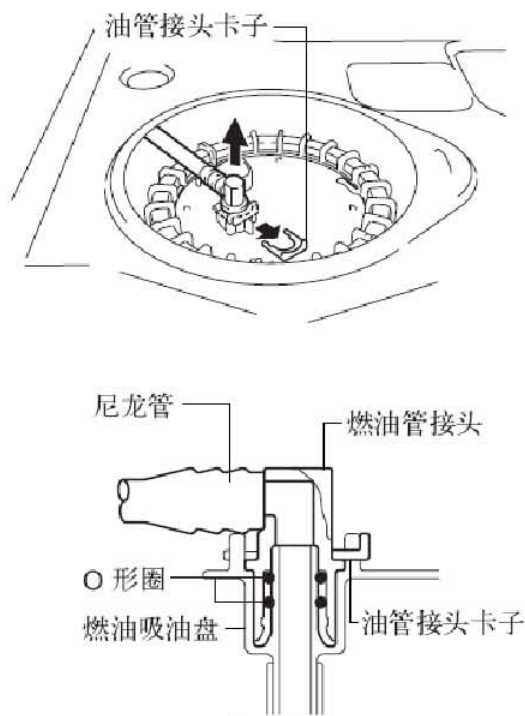
43). 拆卸带泵和仪表的燃油吸油管总成

A). 拆下油管接头卡子，并拔出燃油泵管。

**小心：**

- 断开连接器前，检查并确认其周围没有污垢或其他异物。必要时清洁连接器。
- 有必要防止污垢或灰尘进入快速连接器。如果污垢或灰尘进入连接器，则O形圈可能密封不良。

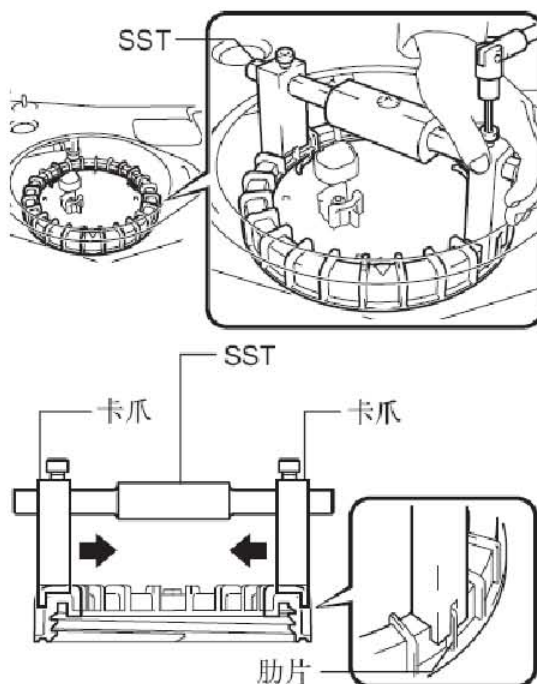
- 用手断开快速连接器。不要使用任何工具。
- 不要使尼龙管弯曲、打结或扭曲。包上塑料袋以保护连接器。
- 如果油管 and 连接器卡住，则尝试小心晃动或推拉连接器以将其松开。小心地拉出连接器。



B). 用6mm六角套筒扳手，将SST(专用工具)安装到燃油泵仪表挡圈上。

**提示:**

- 用燃油泵仪表挡圈肋片牢固接合SST卡爪，以固定SST。
- 在将SST(专用工具)卡爪压向燃油泵仪表挡圈（朝向SST的中央）时，安装SST。

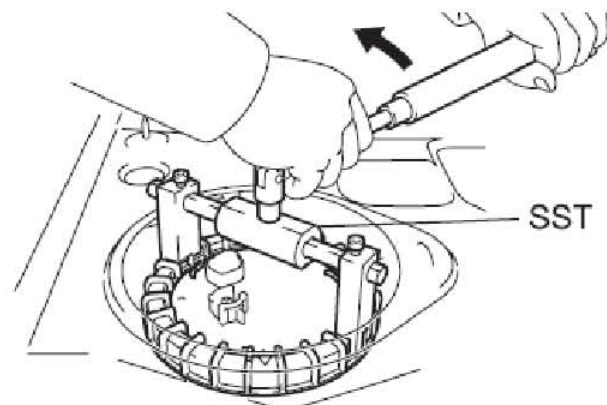


C). 使用SST(专用工具), 松开燃油泵仪表挡圈。

**小心:**

- 在此操作中不要使用规定以外的任何工具。否则会导致燃油泵仪表挡圈或燃油箱损坏。
- 向下压SST(专用工具)时, 逆时针转动挡圈以将其松开。不要让燃油箱吸油管支架上的卡爪从燃油箱上的凹槽中滑落。

**提示:** 燃油泵仪表挡圈上的肋片可安装到SST(专用工具)的端部。

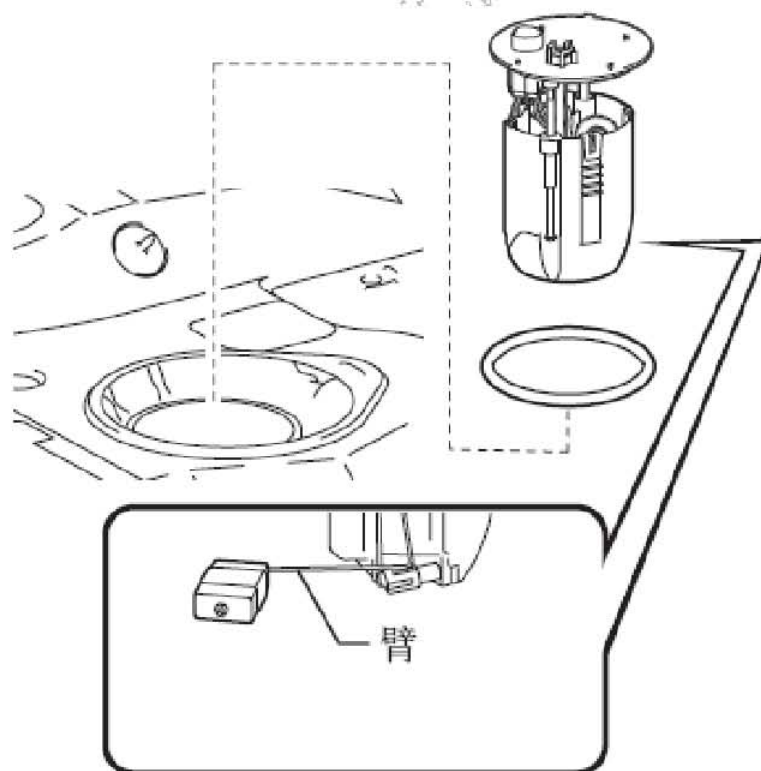


D). 拆下燃油泵仪表挡圈。

E). 拆下带泵和仪表的燃油吸油管。

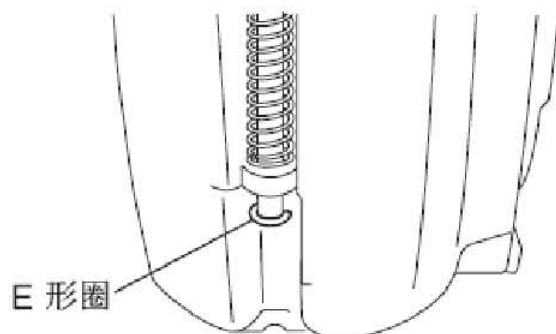
**小心:** 不要弯曲燃油传感器臂。

F). 从燃油箱上拆下衬垫。

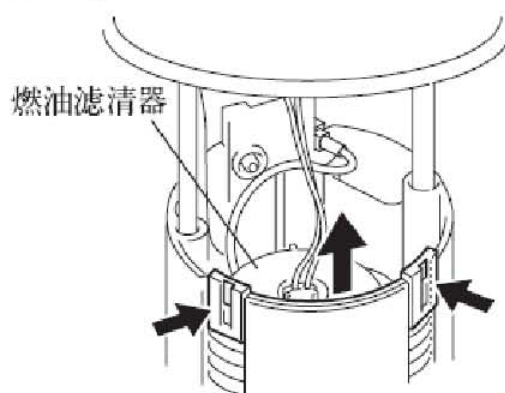


### 2.3.3 拆解

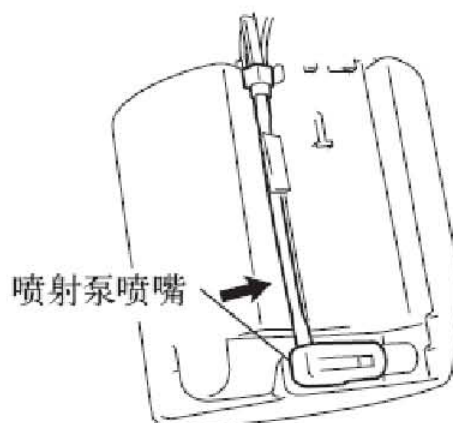
- 1). 拆卸燃油传感器总成
- 2). 拆卸燃油吸油盘分总成
  - A). 用尖嘴钳拆下E形圈。



- B). 脱开1号吸油管支架的2个卡爪，并从1号副燃油箱拆下带燃油滤清器的燃油吸油盘。
- C). 从燃油吸油盘上拆下弹簧。

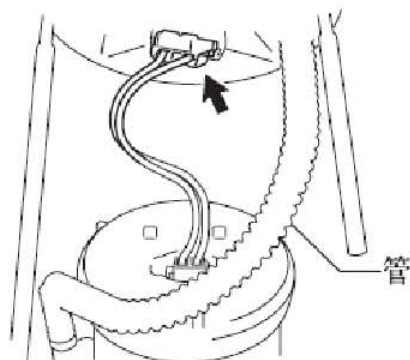


- D). 脱开喷射泵喷嘴的卡爪。
- E). 分离燃油泵滤清器软管。



- 3). 断开燃油泵线束
  - A). 断开燃油泵线束连接器。
 

**小心：** 不要分离如图所示的管。

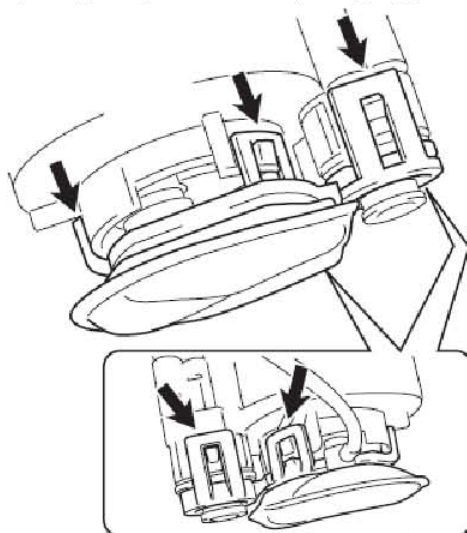


#### 4). 拆卸燃油泵

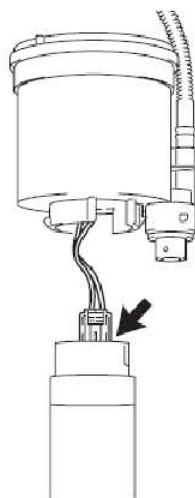
A). 用头部缠有保护胶带的螺丝刀，分离滤清器上5个卡爪，并从燃油滤清器上拆下燃油泵。

**小心：**

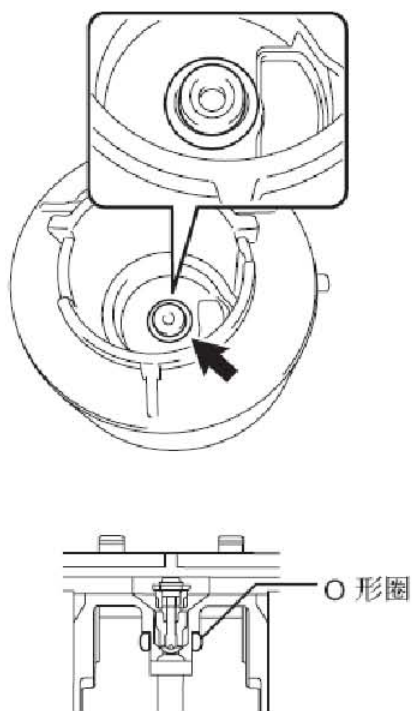
- 不要损坏燃油滤清器。
- 不要拆下吸油滤清器。
- 如果已从燃油泵上拆下吸油滤清器则不要使用燃油泵或吸油滤清器。



B). 断开燃油泵连接器。

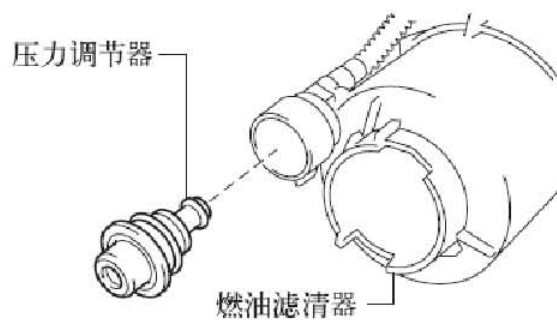


C). 从燃油滤清器上拆下O形圈。

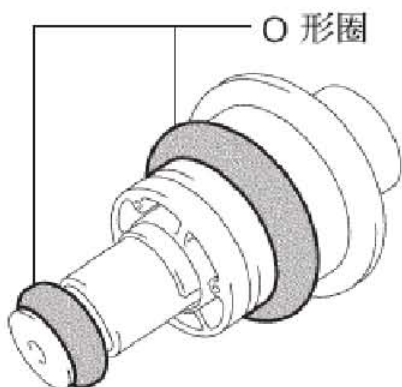


5). 拆卸燃油压力调节器总成

A). 从燃油滤清器上拆下燃油压力调节器。



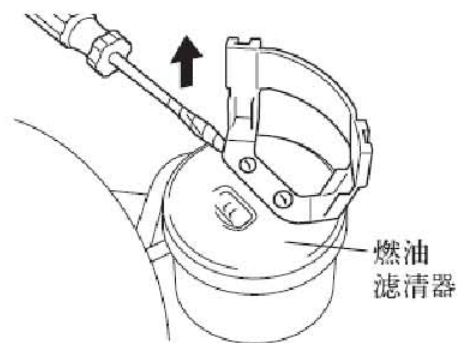
B). 从燃油压力调节器上拆下2个O形圈。



6). 拆卸1号吸油管支架

A). 用头部缠有胶带的螺丝刀，脱开卡爪并拆下1号吸油管支架。





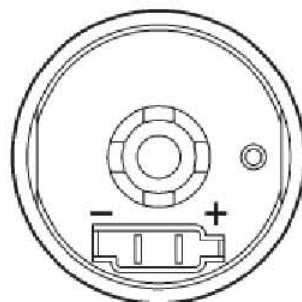
## 2.3.4 检查

### 1). 检查燃油泵

#### A). 检查燃油泵的电阻。

(a). 用欧姆表测量端子间的电阻。

**标准电阻:** 在20° C (68° F) 时为0.2至3.0 Ω



#### B). 检查燃油泵的工作情况。

(a). 在两个端子之间施加蓄电池电压。检查并确认燃油泵工作。

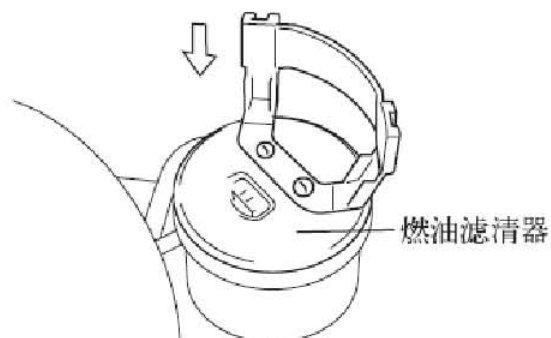
**小心:**

- 为避免损坏燃油泵，这些测试必须快速完成（10秒内）。
- 使燃油泵尽量远离蓄电池。
- 务必在蓄电池侧进行操作。

## 2.3.5 重新装配

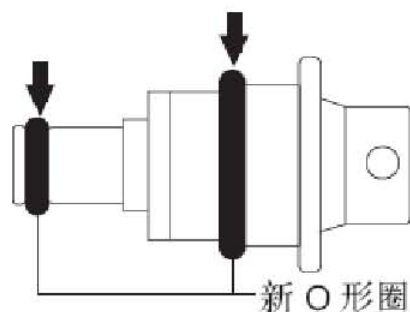
### 1). 安装1号吸油管支架

A). 将1号吸油管支架安装到燃油滤清器上。

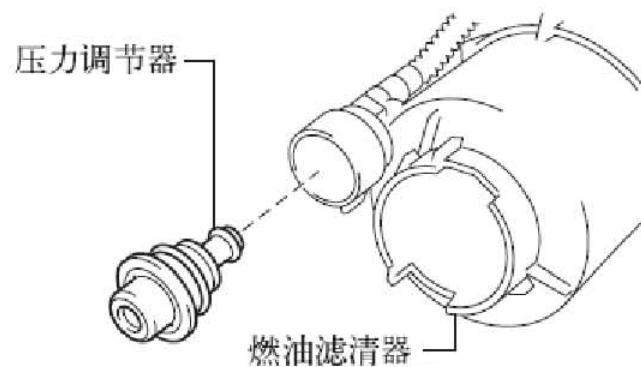


## 2). 安装燃油压力调节器总成

A). 在2个新O形圈上涂抹一薄层汽油或锭子油, 并将其安装到燃油压力调节器上。

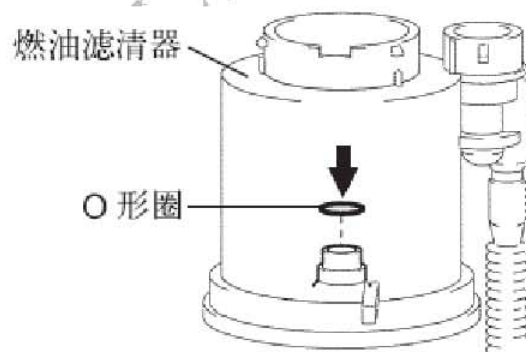


B). 将燃油压力调节器安装到燃油滤清器上。

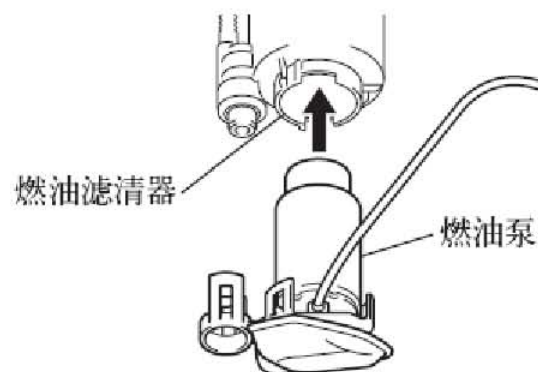


## 3). 安装燃油泵

A). 在新O形圈上涂抹汽油, 并将其安装到燃油滤清器上。

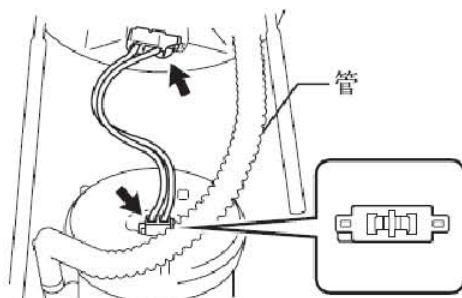


B). 接合燃油滤清器上的5个卡爪并安装带泵滤清器的燃油泵。



## 4). 连接燃油泵线束

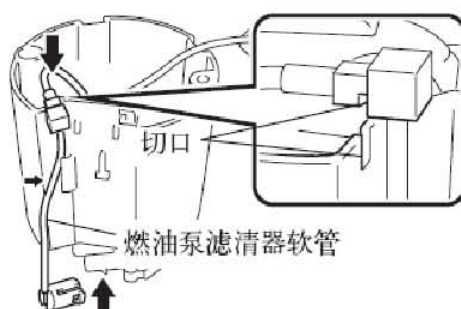
A). 连接燃油泵线束连接器。

**小心：** 不要分离如图所示的管。

## 5). 安装燃油吸油盘分总成

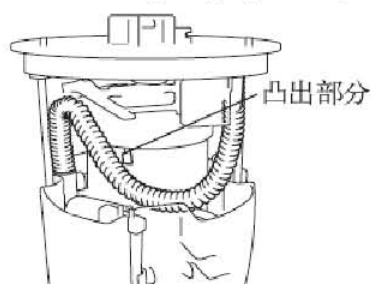
A). 将燃油泵滤清器管对准1号副燃油箱的安装位置并将其安装到位。

B). 连接喷射泵喷嘴。

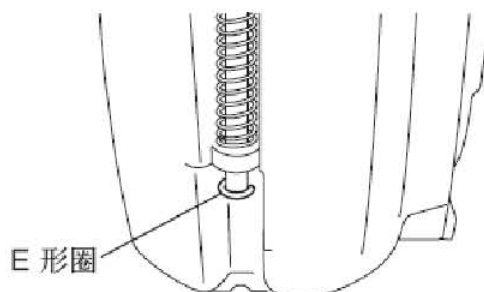


C). 确保燃油管从燃油滤清器的凸出部分下面通过，并接合1号吸油管支架的卡爪。

D). 将弹簧安装到燃油吸油盘轴上，并将其安装到1号副燃油箱上。



E). 安装新E形圈。



## 6). 安装燃油传感器总成

### 2.3.6 安装

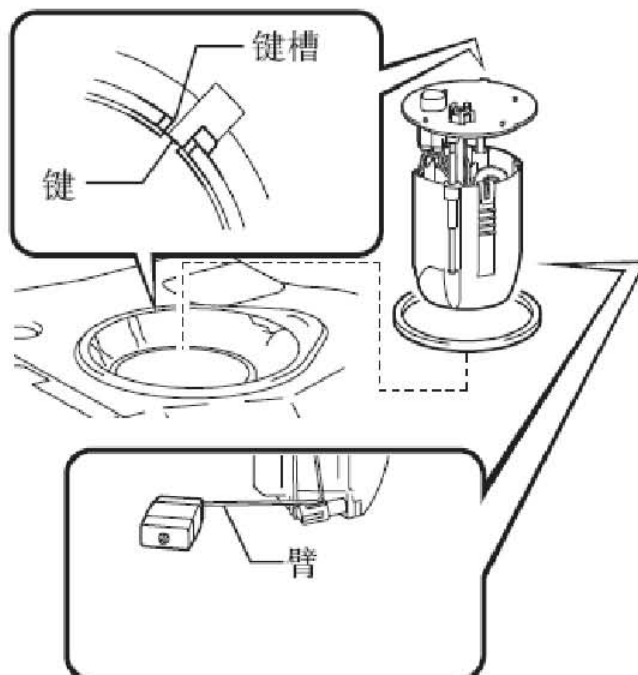
#### 1). 安装带泵和仪表的燃油吸油管总成

A). 将新村垫安装到燃油箱上。

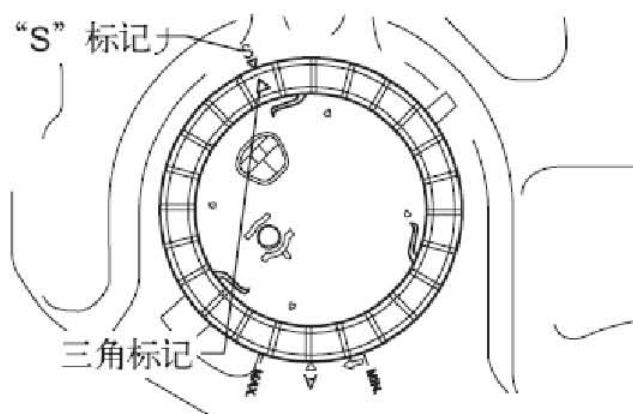
B). 将带泵和仪表的燃油吸油管连接到燃油箱。

**小心:** 不要弯曲燃油传感器臂。

C). 将燃油吸油管支架的键槽对准带泵和仪表的燃油吸油管键。



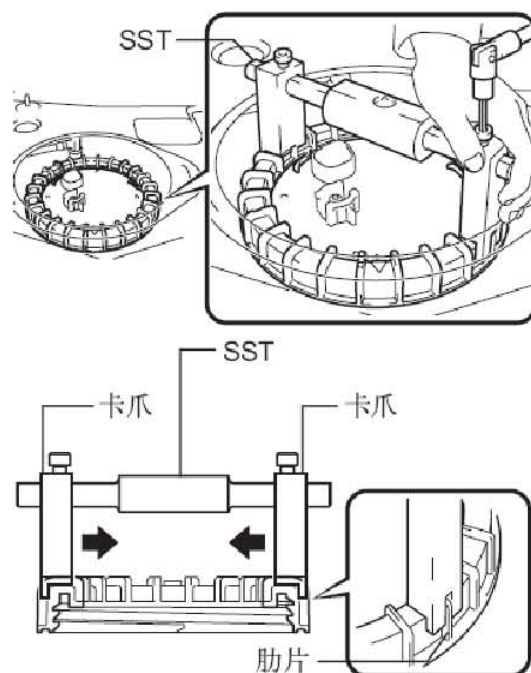
D). 按下带泵和仪表的燃油吸油管的同时, 将新燃油泵仪表挡圈上的三角标记对准燃油箱上的“S”标记, 并连接燃油泵仪表挡圈。



E). 用6mm六角套筒扳手, 将SST(专用工具)安装到燃油泵仪表挡圈上。

**提示:**

- 用燃油泵仪表挡圈肋片牢固接合SST卡爪, 以固定(专用工具)SST。
- 在将SST(专用工具)卡爪压向燃油泵仪表挡圈(朝向SST的中央)时, 安装SST。

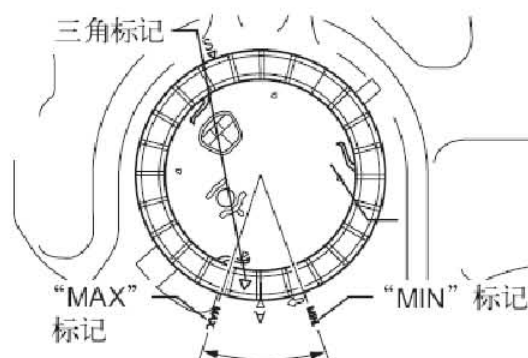
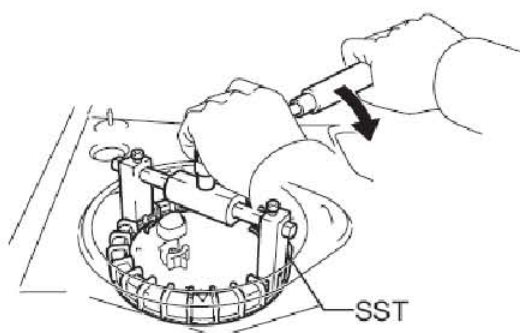


F). 用手转动燃油泵仪表挡圈，然后用SST(专用工具)将其紧固一圈半。必须将燃油泵仪表挡圈上的三角标记定位在燃油箱上的“MIN”和“MAX”标记之间。

**小心:**

- 在此操作中不要使用规定以外的任何工具。否则会导致燃油泵仪表挡圈或燃油箱损坏。
- 向下压SST(专用工具)时，顺时针转动挡圈以将其完全紧固。不要让燃油箱吸油管支架上的卡爪从燃油箱上的凹槽中滑落。

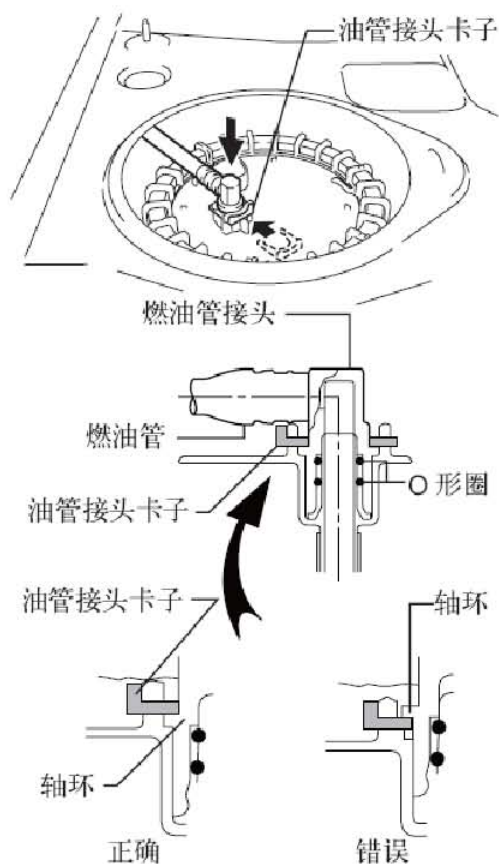
**提示:** 燃油泵仪表挡圈上的肋片可安装到SST的端部。



## G). 安装燃油泵管和油管接头卡子。

## 小心:

- 检查并确认连接部位没有划痕或异物。
- 检查并确认燃油管接头牢固插入。
- 检查并确认油管接头卡子正确放置在燃油管接头的轴环处。
- 安装油管接头卡子后，检查并确认燃油管接头未拉出。



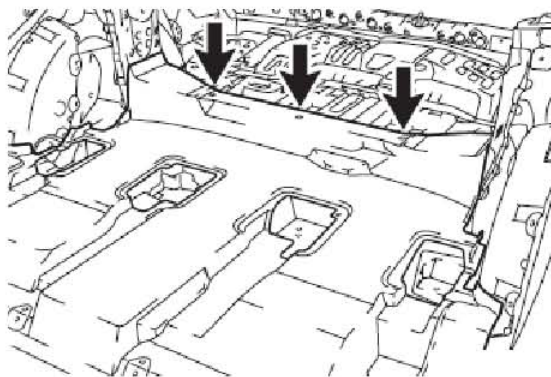
## H). 连接燃油泵连接器。

- 2). 将电缆连接到蓄电池负极端子
- 3). 检查燃油是否泄漏
- 4). 从蓄电池负极端子断开电缆
- 5). 拆卸后地板检修孔盖
  - A). 将新丁基胶带安装到后地板检修孔盖上。
  - B). 安装后地板检修孔盖。

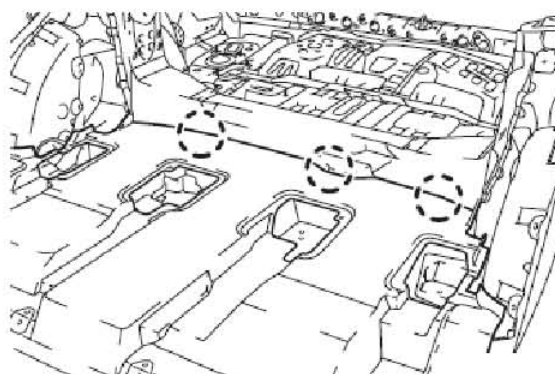


## C). 安装前地板地毯。

(a). 用3个卡子安装前地板地毯。（带后排2号座椅）



(b). 接合3个卡爪以安装前地板地毯。（不带后排2号座椅）



- 6). 安装底板左侧装饰板总成
- 7). 连接后排左侧1号座椅外安全带总成
- 8). 安装前底板左侧装饰罩
- 9). 安装2号底板侧装饰钩
- 10). 安装绳钩总成（左侧）
- 11). 安装左侧座椅靠背倾角遥控杆边框
- 12). 安装后电源插座盖
- 13). 安装后电源插座总成
- 14). 安装左后组合灯检修孔盖
- 15). 安装左侧装饰罩
- 16). 安装底板左侧装饰件
- 17). 安装底板左侧装饰罩
- 18). 安装后地板装饰板
- 19). 安装后排2号座椅总成（带后排2号座椅）
- 20). 连接后排左侧座椅腰式安全带总成（带后排2号座椅）
- 21). 连接后排右侧座椅腰式安全带总成（带后排2号座椅）
- 22). 安装后排2号座椅内安全带总成（带后排2号座椅）
- 23). 安装底板后地板箱（不带后排2号座椅）
- 24). 安装地板底板总成（不带后排2号座椅）
- 25). 安装后垫

- 26). 安装地板底板总成（带后排2号座椅）
- 27). 安装地板左侧装饰箱
- 28). 安装后排左侧座椅侧盖（带后排2号座椅）
- 29). 安装地板右侧装饰箱
- 30). 安装千斤顶托架总成
- 31). 安装千斤顶总成
- 32). 安装千斤顶托架缓冲垫
- 33). 安装千斤顶托架支架
- 34). 安装后排右侧座椅侧盖（带后排2号座椅）
- 35). 安装后地板1号底板（不带后排2号座椅）
- 36). 安装车身顶盖总成（带车身顶盖）
- 37). 安装2号底板分总成
- 38). 安装3号底板分总成
- 39). 安装地板总成
- 40). 安装左后车门开口装饰密封条
- 41). 安装左后车门防磨板
- 42). 安装后排1号座椅总成（右侧）
  - A). 安装后排1号座椅总成（右侧）。
- 43). 安装后排1号座椅总成（左侧）
  - A). 安装后排1号座椅总成（左侧）。
- 44). 安装后排中央座椅总成
- 45). 将电缆连接到蓄电池负极端子
  - 小心：**断开并重新连接电缆后，某些系统需要初始化。