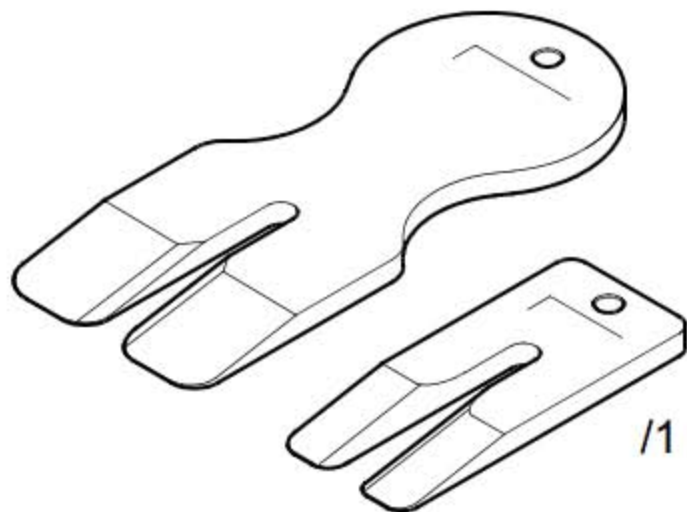


58. 车门饰板

58.1 工具

58.1.1 必备的专用工具、操作设备、检测仪器以及辅助工具

- ◆ 楔子



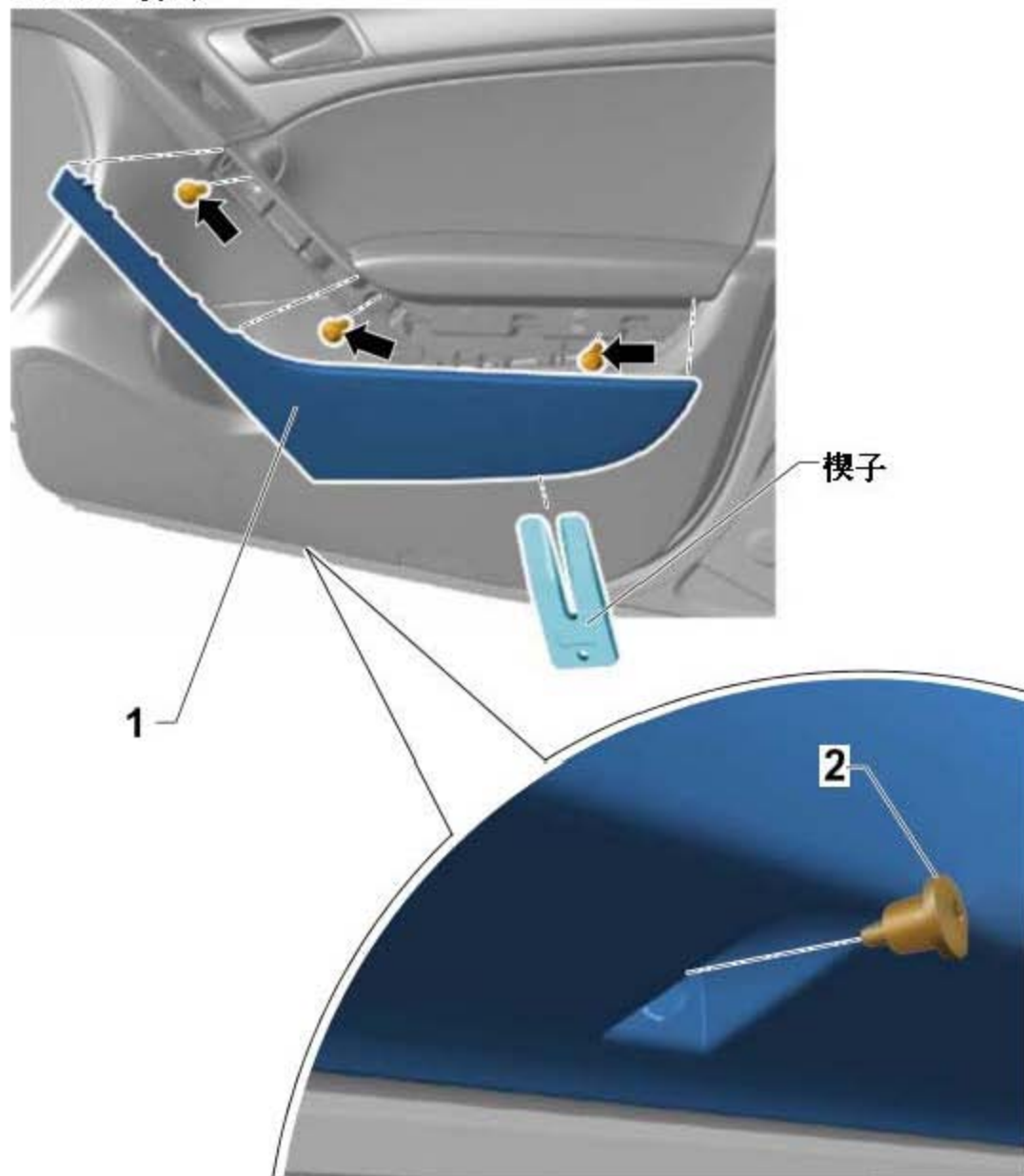
LAUNCH

58.2 拆卸和安装前车门饰板

提示

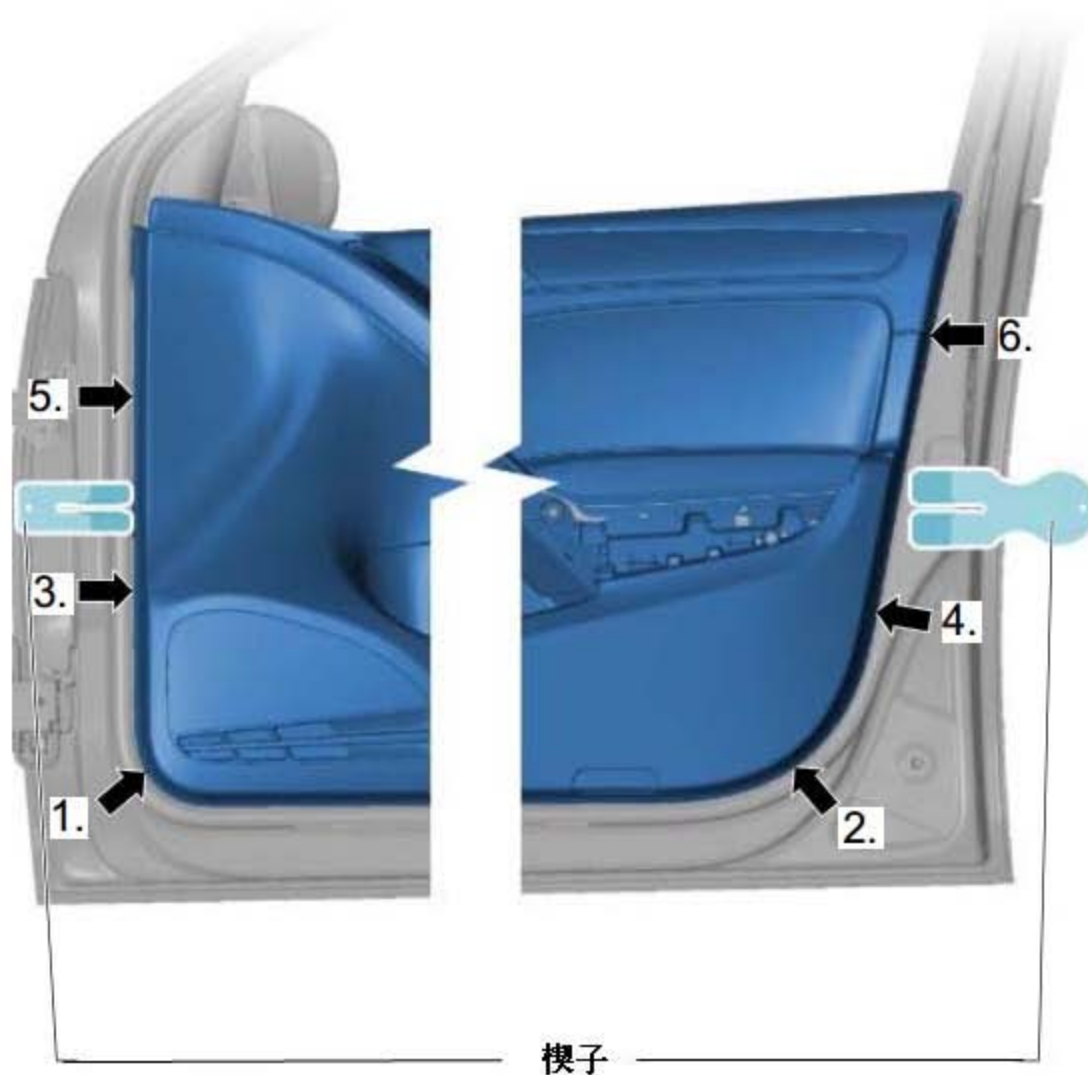
这里介绍汽车右侧前车门饰板的拆卸和安装。汽车左侧前车门饰板的拆卸和安装方法大致相同。

58.2.1 拆卸



- 1). 关闭点火开关。
- 2). 将挡板(图中1所示)用楔子从车门饰板中松开。
- 3). 拧出螺栓(图中箭头所示)。◆ 拧紧力矩: 4.5Nm
- 4). 拧出下侧的螺栓(图中2所示)。

◆ 拧紧力矩：4.5Nm



5). 用楔子将车门饰板按(图中1所示)6-的顺序从卡子连接处松开。

当心！

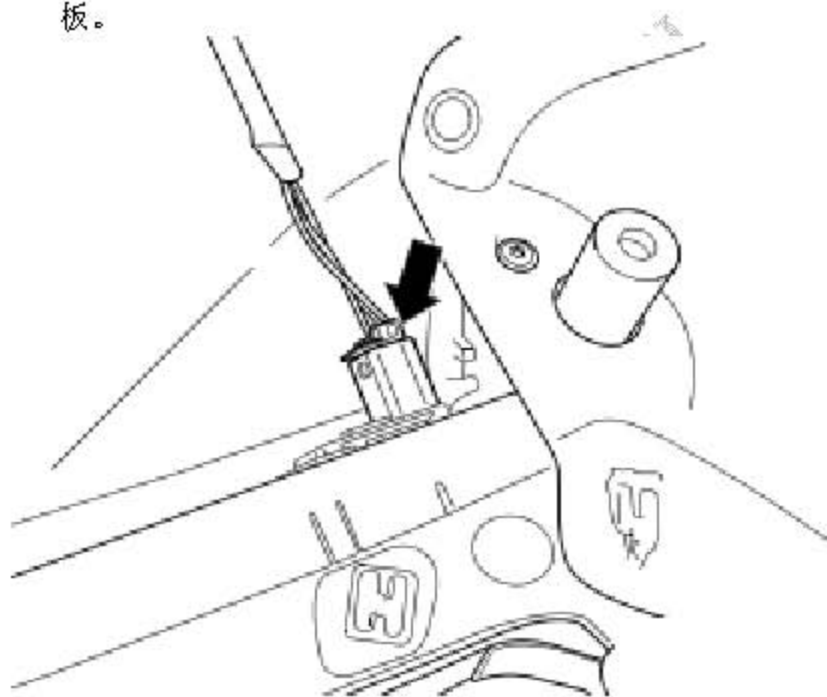
松开车门饰板时存在损坏固定元件的危险！为了避免损坏，拆卸车门饰板时必须按照规定的位置和顺序松开卡子连接！

6). 将车门饰板垂直向上拔出。

7). 将拉索(图中1所示)从车门饰板上取下。



- 8). 根据汽车配置, 脱开车窗玻璃升降器开关连接插头(图中箭头所示), 取下车门饰板。

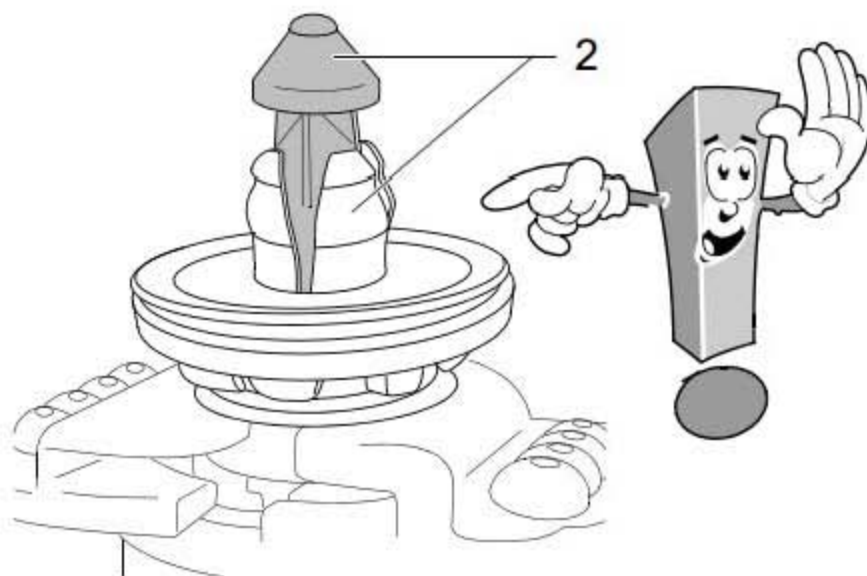
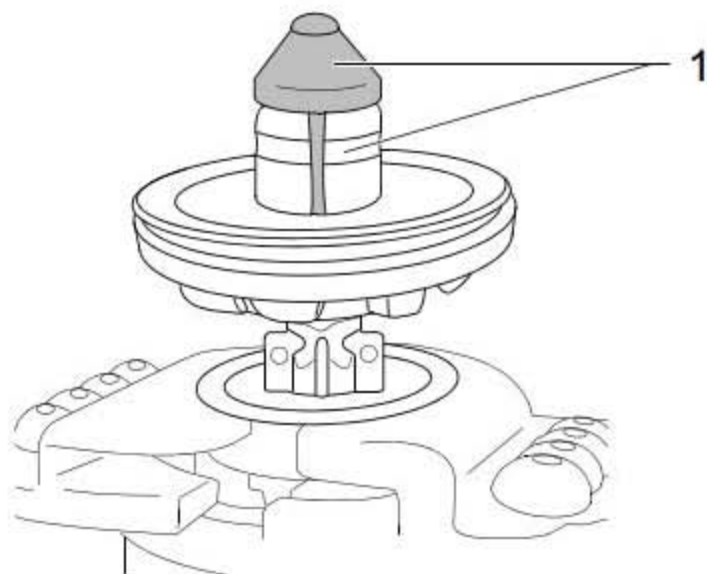


58.2.2 安装

安装以倒序进行！

提示

安装时要检查紧固夹是否损坏，必要时进行更换。



当心！

安装车门饰板前确保所有卡子连接的锁止机构都位于(位置 1)！在(位置 2)无法正常安装车门饰板！

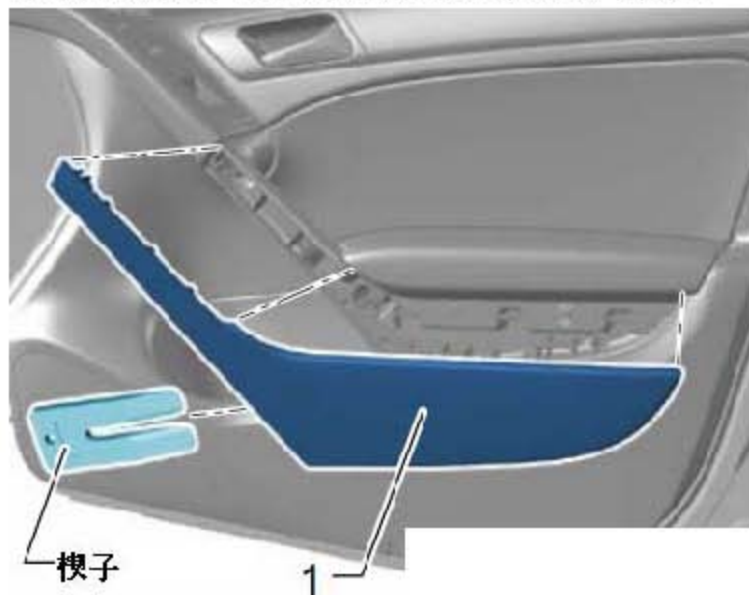
58.3 拆卸和安装后车门饰板

提示

这里仅介绍汽车右侧后车门饰板的拆卸和安装。汽车左侧后车门饰板的拆卸和安装方法大致相同。

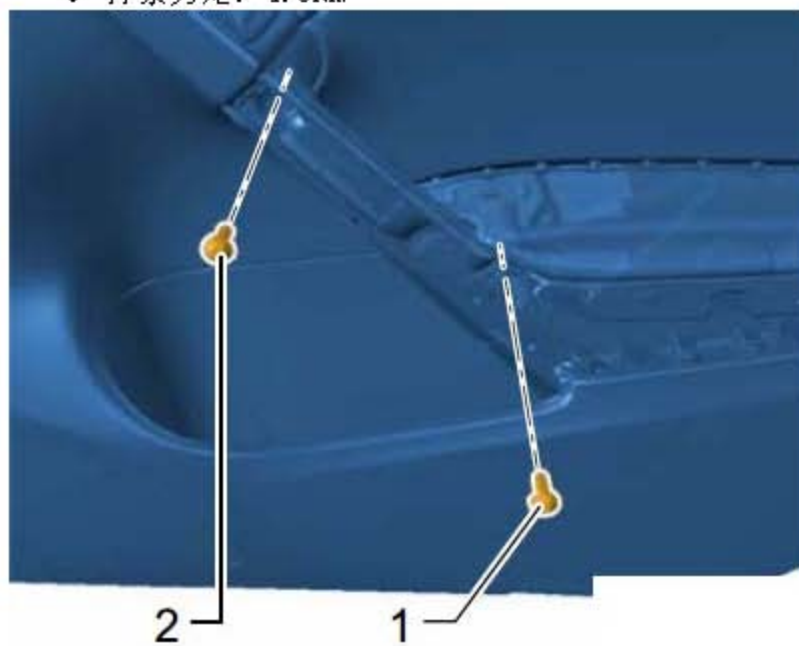
58.3.1 拆卸

- 1). 关闭点火开关。
- 2). 将挡板(图中1所示)用楔子从车门饰板中松开。



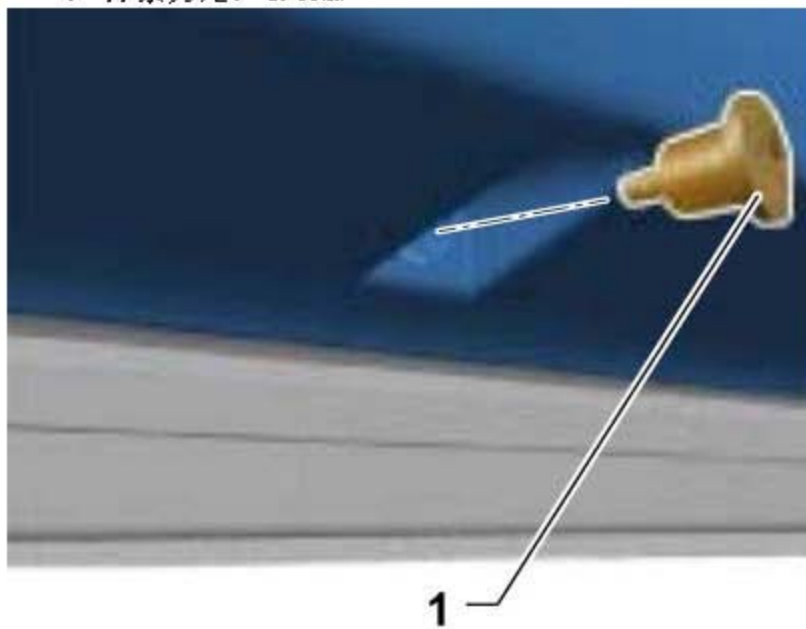
- 3). 拧出螺栓(图中1所示)和(图中2所示)。

◆ 拧紧力矩: 4.5Nm

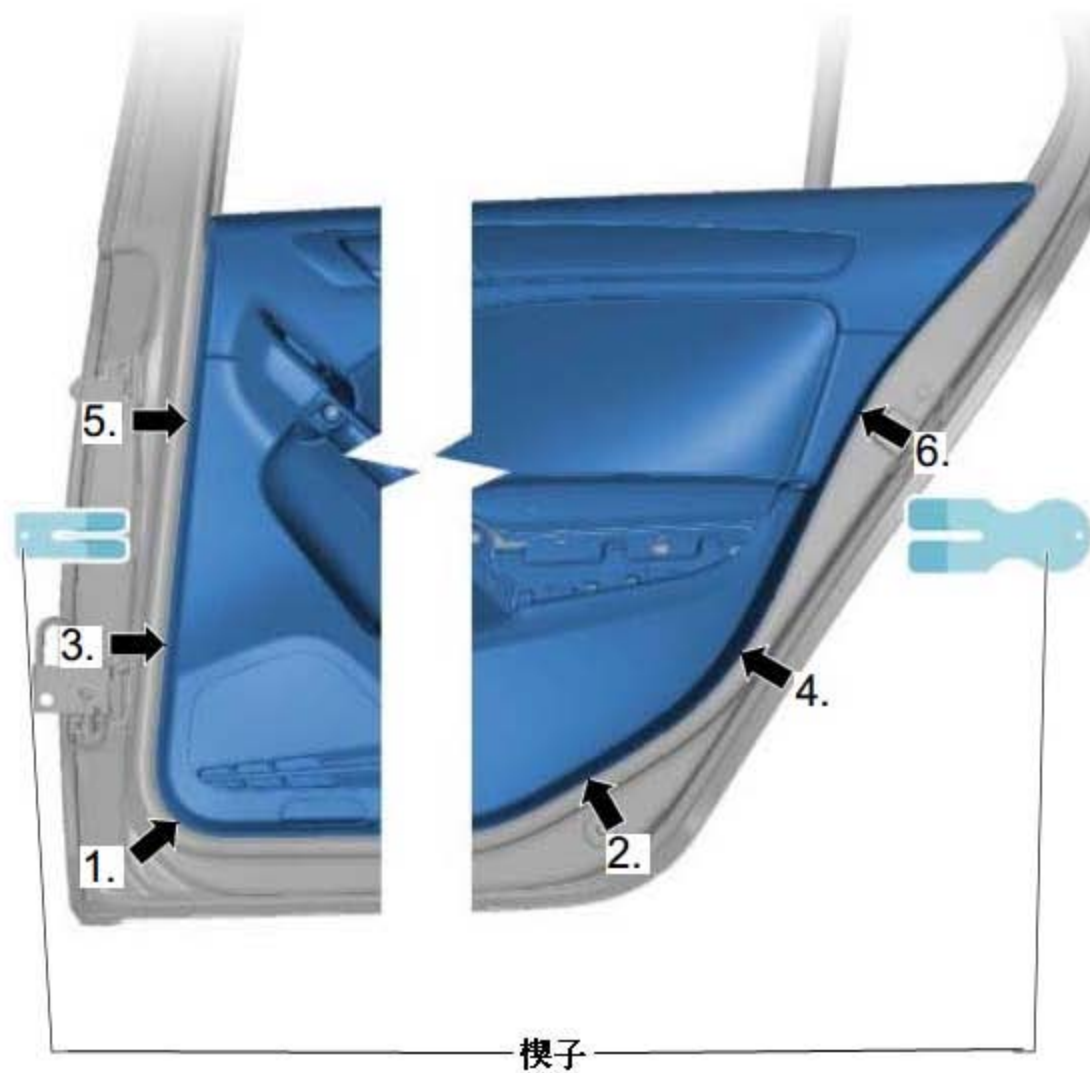


4). 拧出下侧的螺栓(图中 1 所示)。

◆ 拧紧力矩: 4.5Nm



LAUNCH



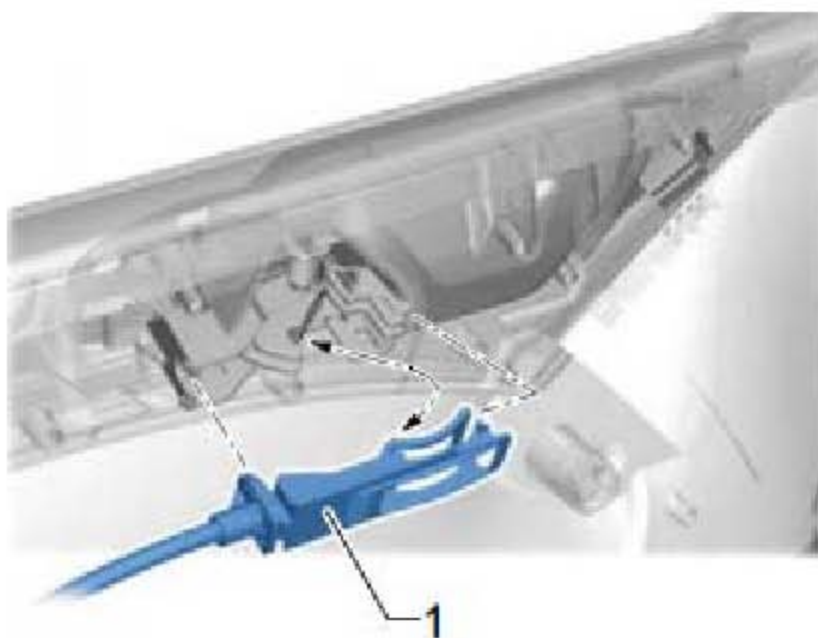
5). 用楔子将车门饰板按(图中 1 所示)6-的顺序从卡子连接处松开。

当心！

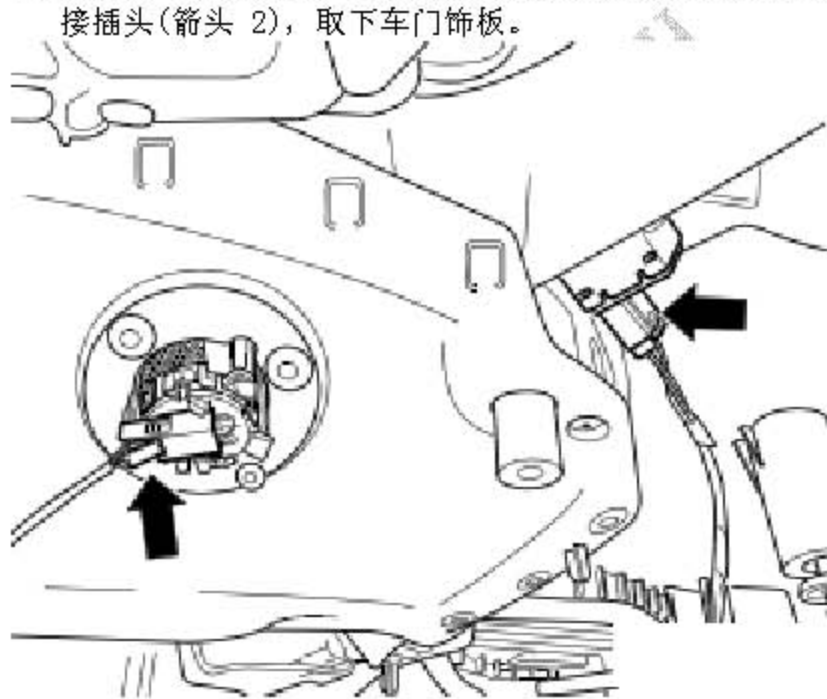
松开车门饰板时存在损坏固定元件的危险！为了避免损坏，拆卸车门饰板时必须按照规定的位置和顺序松开卡子连接！

6). 将车门饰板垂直向上拔出。

7). 将拉索(图中 1 所示)从车门饰板上取下。



8). 根据汽车配置,脱开车窗玻璃升降器开关的连接插头(箭头 1)和高音扬声器的连接插头(箭头 2),取下车门饰板。

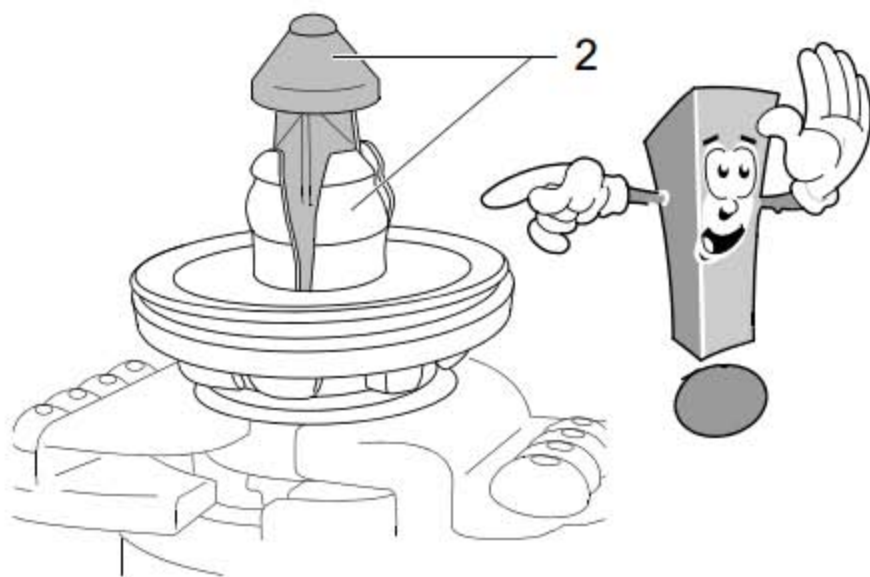
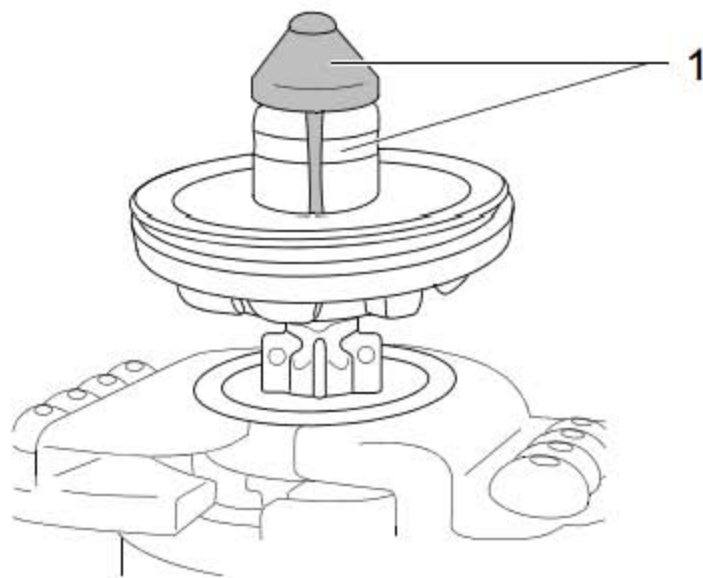


58.3.2 安装

安装以倒序进行！

提示

安装时要检查紧固夹是否损坏，必要时进行更换。



当心！

安装车门饰板前确保所有卡子连接的锁止机构都位于位置 1！在位置 2 无法正常安装车门饰板！

58.4 拆卸和安装前车门饰板盖板

提示

这里仅介绍汽车右侧前车门饰板盖板的拆卸和安装。汽车左侧前车门饰板盖板的拆卸和安装方法大致相同。

拆卸

- 1). 关闭点火开关。
- 2). 拆卸前车门饰板。
- 3). 从车门骨架定位件中拉出右侧饰板(图中 1 所示)。
- 4). 脱开线束(图中 2 所示)，取下前车门饰板盖板。



安装

安装以倒序进行！

提示

安装时要检查紧固夹是否损坏，必要时进行更换。