

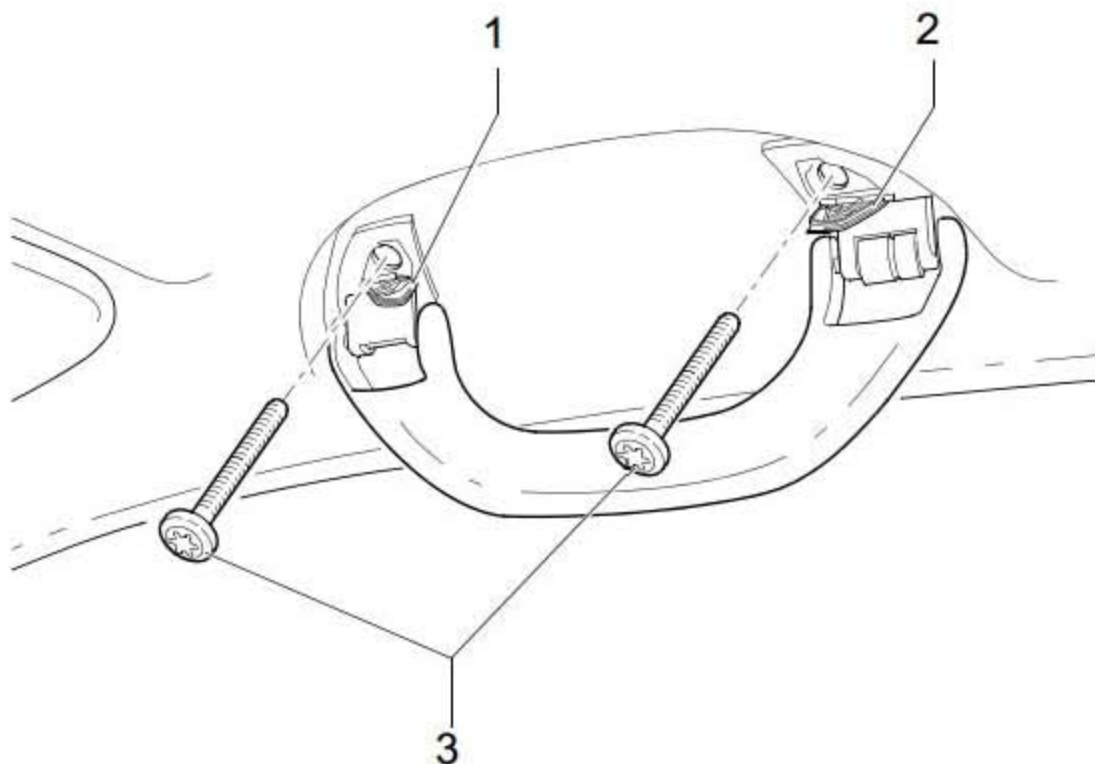
56. 把手

56.1 拆卸和安装车顶把手

提示

这里介绍右前把手的拆卸和安装，其它把手的拆卸和安装方法大致相同。

56.1.1 拆卸



- 1). 转动把手，并用小螺丝刀分别打开两个盖罩(图中1所示)和(图中2所示)。
- 2). 拧出两个螺栓(图中3所示)，拆下把手。

◆ 拧紧力矩：2Nm

56.1.2 安装

安装以倒序进行！

57. 仪表板

57.1 工具

57.1.1 必备的专用工具、操作设备、检测仪器以及辅助工具

拆卸楔 1625



57.2 拆卸和安装仪表板

57.2.1 拆卸

- 1). 断开蓄电池。
- 2). 拆卸方向盘。
- 3). 拆卸转向柱饰板。
- 4). 拆卸转向柱电子装置控制单元 -J527-。
- 5). 拆卸安全气囊卷簧和带滑环的复位环 -F138-。
- 6). 拆卸转向信号灯开关 -E2-。
- 7). 拆卸车窗玻璃刮水器开关 (图中 e 所示)。
- 8). 拆卸组合仪表。
- 9). 拆卸左右两侧 A 柱上部饰板。
- 10). 拆卸中控台。
- 11). 拆卸手套箱。
- 12). 拆卸驾驶员侧左侧挡板。
- 13). 拆卸驾驶员侧右侧挡板。
- 14). 拆卸驾驶员侧脚部空间盖板。
- 15). 拆卸仪表板左侧保险丝支架。

带全自动空调的汽车

- 16). 拆卸日照光电传感器 -G107-或日照光电传感器 2 -G134-。

带收音机的汽车

- 17). 拆卸收音机。

带导航系统的汽车

18). 拆卸收音机导航系统。

所有汽车

19). 拆卸中部仪表板出风口。

带半自动空调的汽车

20). 拆卸带空调器控制单元 -J301-的暖风和空调 “Climaic” 的调节装置。

21). 脱开中间出风口温度传感器 -G191-的连接插头。

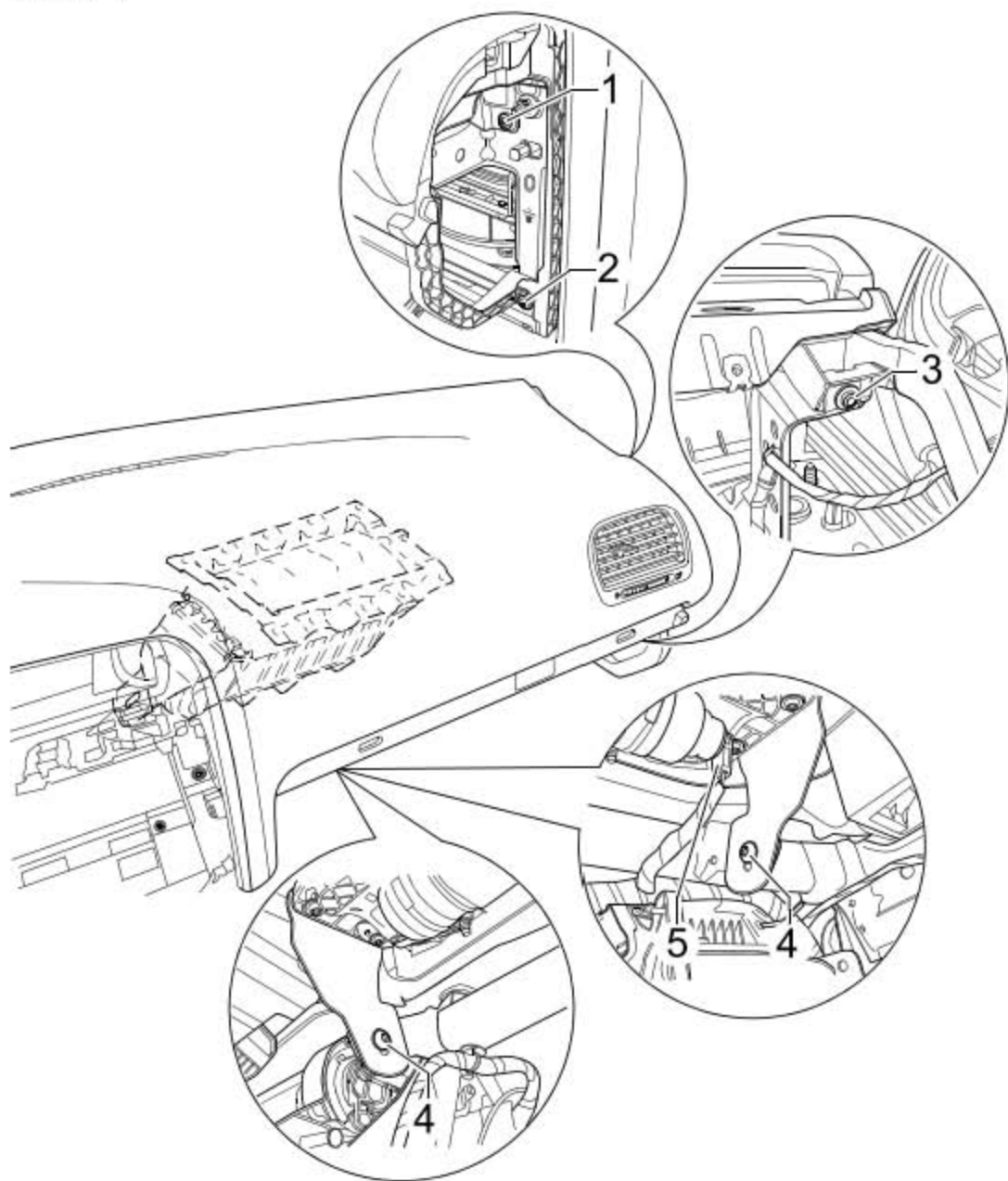
带全自动空调的汽车

22). 拆卸带 Climatronic 自动空调控制单元 -J255-的 Climatronic 自动空调操作和显示单元 -E87-。

23). 脱开左侧出风口温度传感器 -G150-和右侧出风口温度传感器 -G151-的连接插头。

LAUNCH

所有汽车



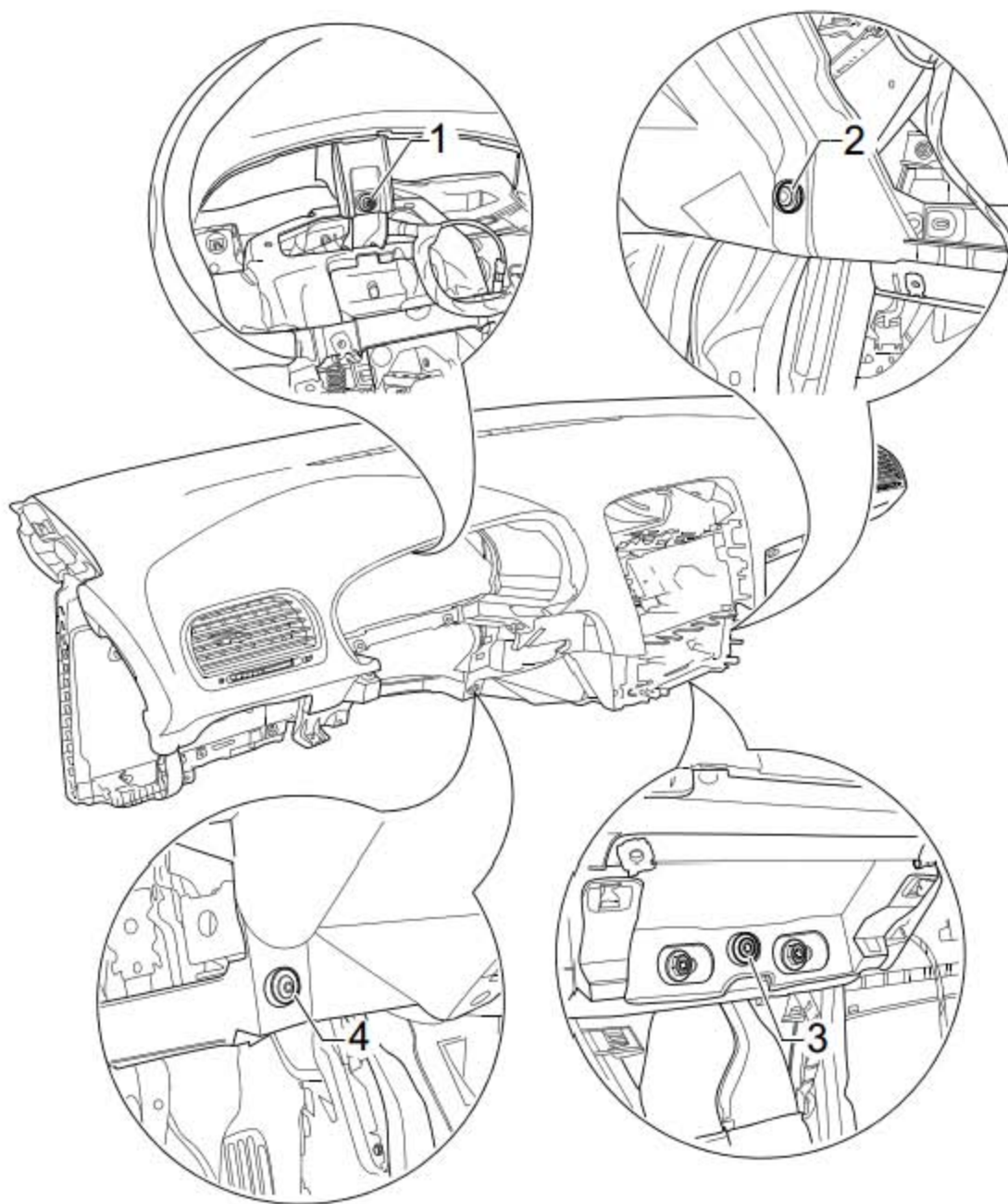
24). 拧出副驾驶员侧安全气囊支架的两个固定螺栓(图中 4 所示)。

◆ 拧紧力矩: 9Nm

25). 脱开副驾驶员侧安全气囊连接插头(图中 5 所示)。

26). 拧出螺栓(图中 1 所示)、(图中 2 所示)和(图中 3 所示)。

◆ 拧紧力矩: 3Nm

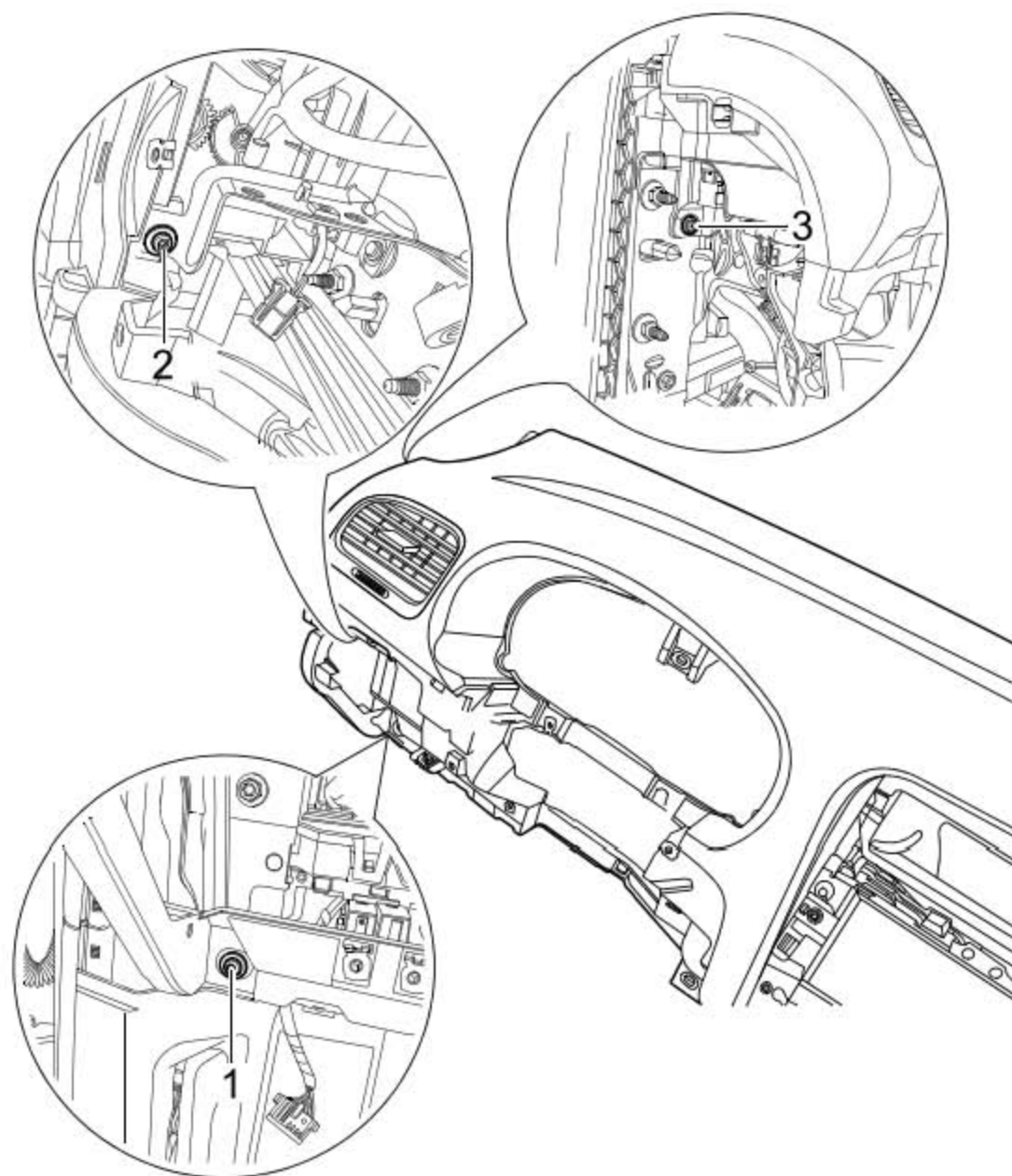


27). 拧出组合仪表后侧的螺栓(图中 1 所示)。

◆ 拧紧力矩: 3Nm

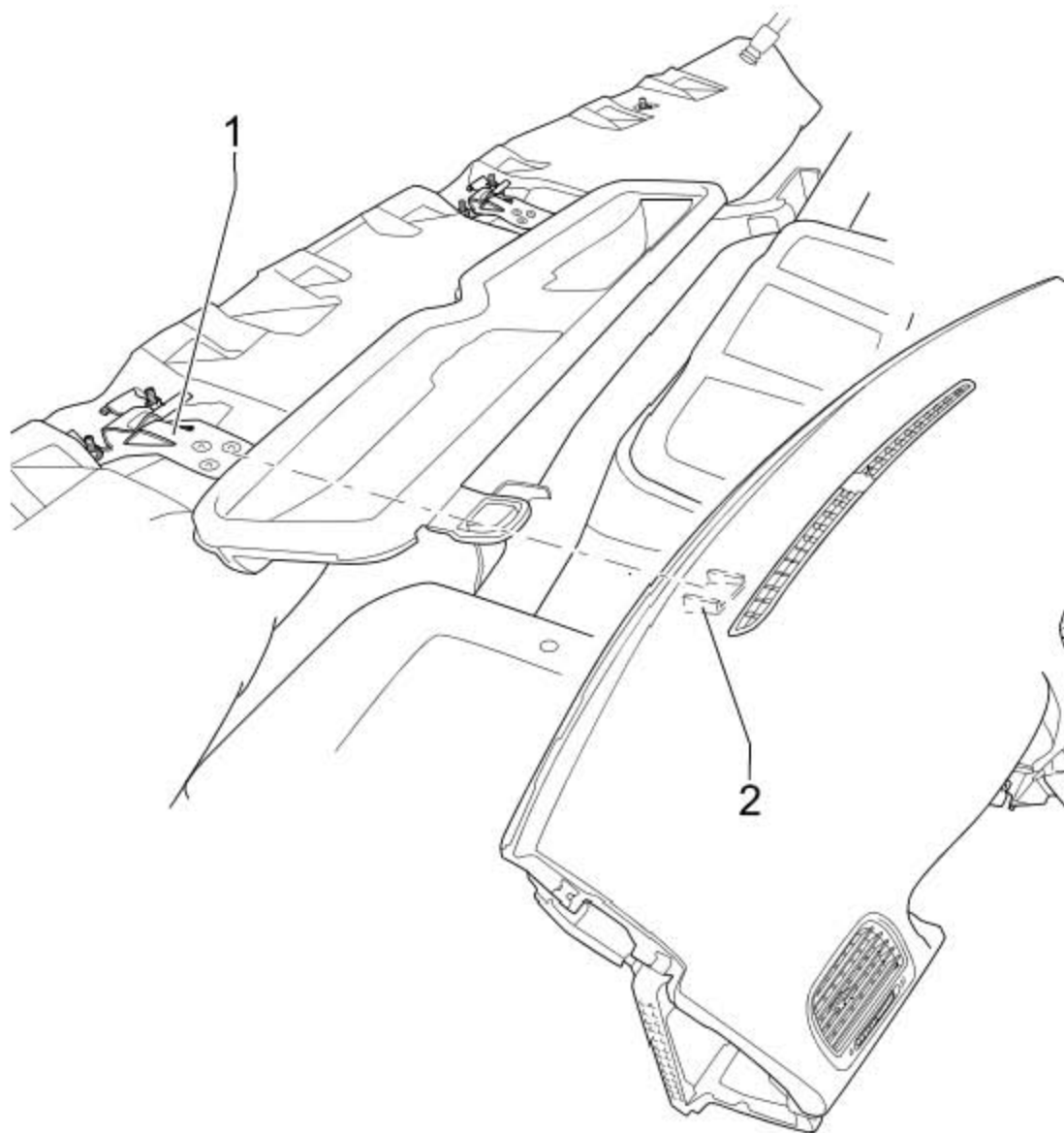
28). 拧出通道上方以及左右两侧的螺栓(图中 2 所示)、(图中 3 所示)和(图中 4 所示)。

◆ 拧紧力矩: 3Nm



29). 拧出螺栓(图中 1 所示)、(图中 2 所示)和(图中 3 所示)。

◆ 拧紧力矩: 3Nm



30). 在挡风玻璃的过渡区，从定位件(图中 1 所示)中拉出仪表板。

31). 根据不同的汽车配置,脱开相应的线束,在另外一名机械师的协助下从汽车中取出仪表板。

提示

安装仪表板时将仪表板固定件(图中 2 所示)插入定位件(图中 1 所示)中。

57.2.2 安装

安装以倒序进行!

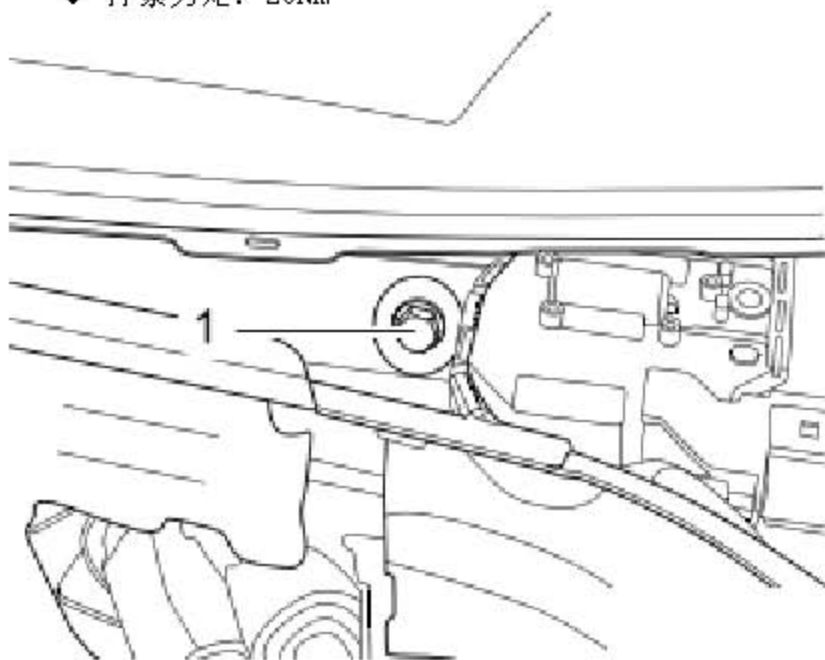
57.3 拆卸和安装仪表板装配支架

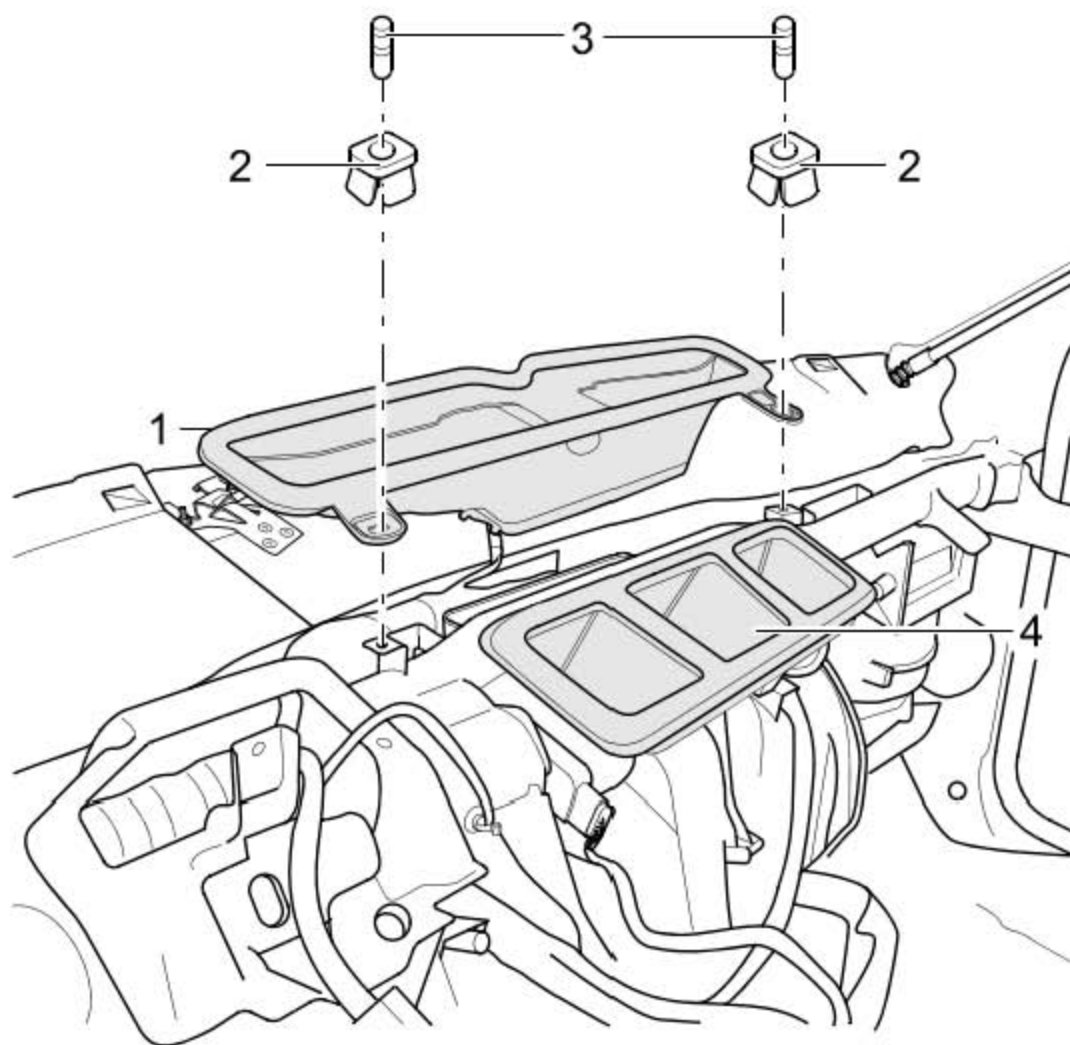
如果要松开或者拆卸导线束，先绘制草图或者图片。安装时才能保证装回原来的位置。

57.3.1 拆卸

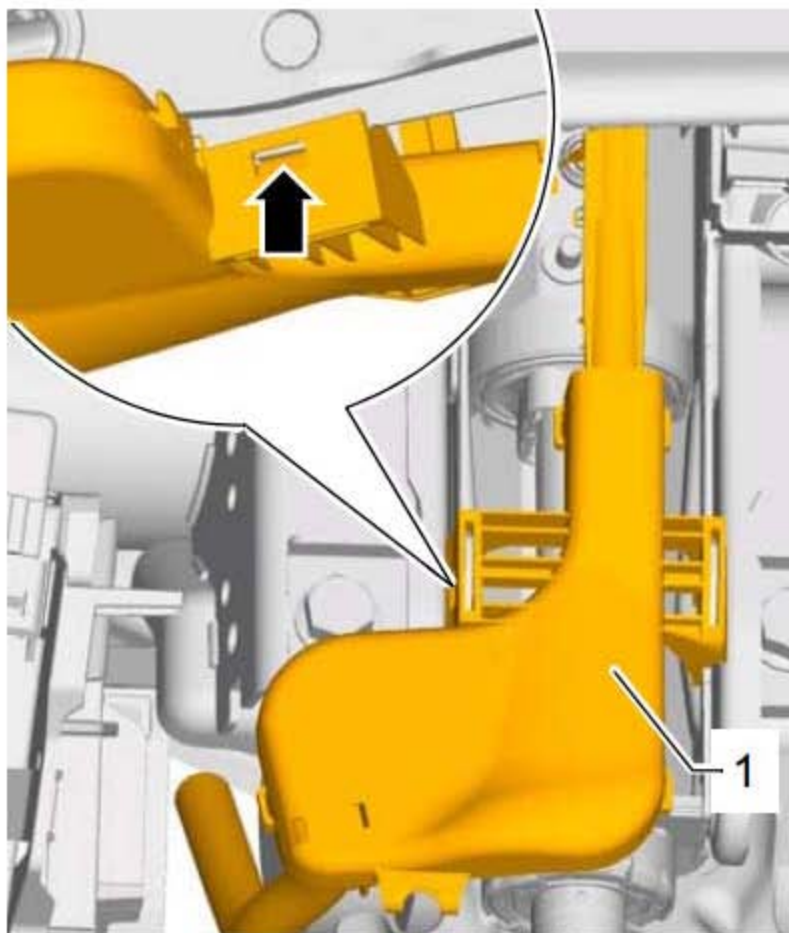
- 1). 拆卸仪表板。
- 2). 拆卸排水槽盖板。
- 3). 拧出排水槽内的装配支架固定螺栓(图中 1 所示)。

◆ 拧紧力矩：20Nm





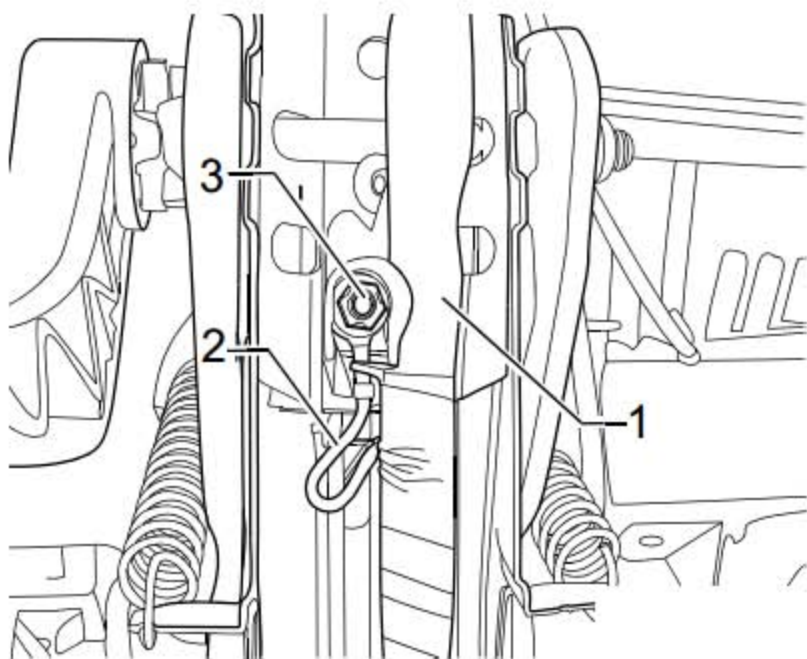
- 4). 向上压出膨胀销(图中 3 所示)。
- 5). 取出两个膨胀铆钉(图中 2 所示)。
- 6). 将中间件(图中 1 所示)和(图中 4 所示)从空调箱上取下。
- 7). 拆卸左侧脚部空间出风口。
- 8). 将导线槽(图中 1 所示)两侧的凸耳(图中箭头所示)向内压, 将导线槽(图中 1 所示)从转向柱上的定位件上拔出。



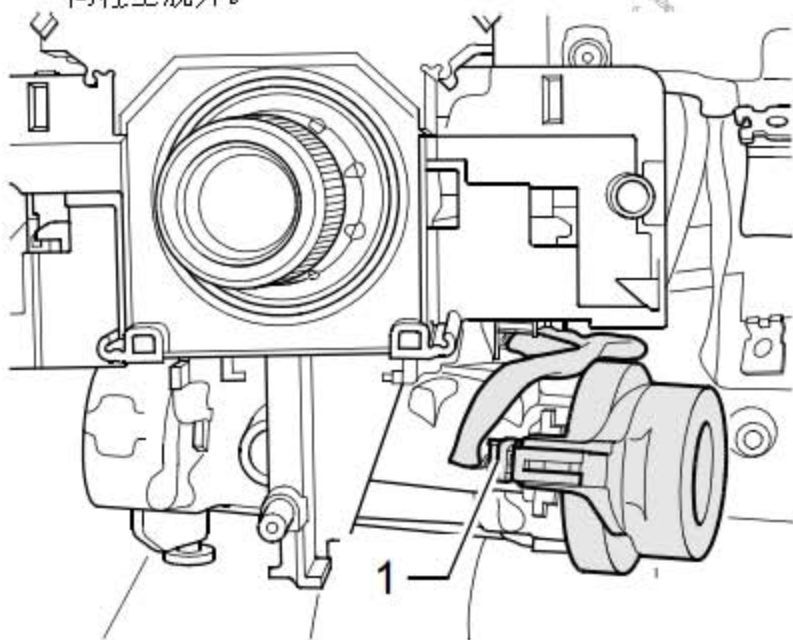
9). 拧出接地线(图中 2 所示)的固定螺栓(图中 3 所示),将接地线(图中 2 所示)和导线槽(图中 1 所示)从转向柱上脱开。

提示

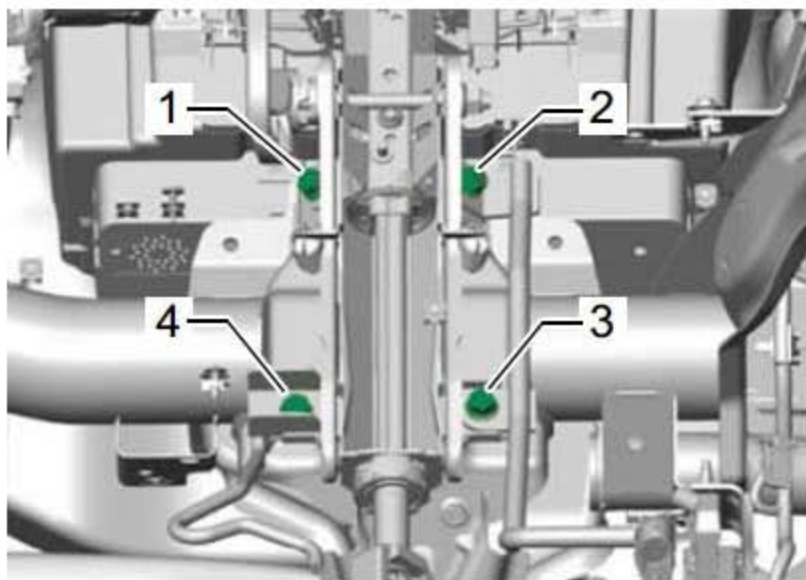
拆卸装配支架时,注意导线的固定位置,必要时绘制草图或图片!



10). 脱开防盗锁止系统读出线圈 -D2-的连接插头(图中 1 所示),将导线固定卡从转向柱上脱开。

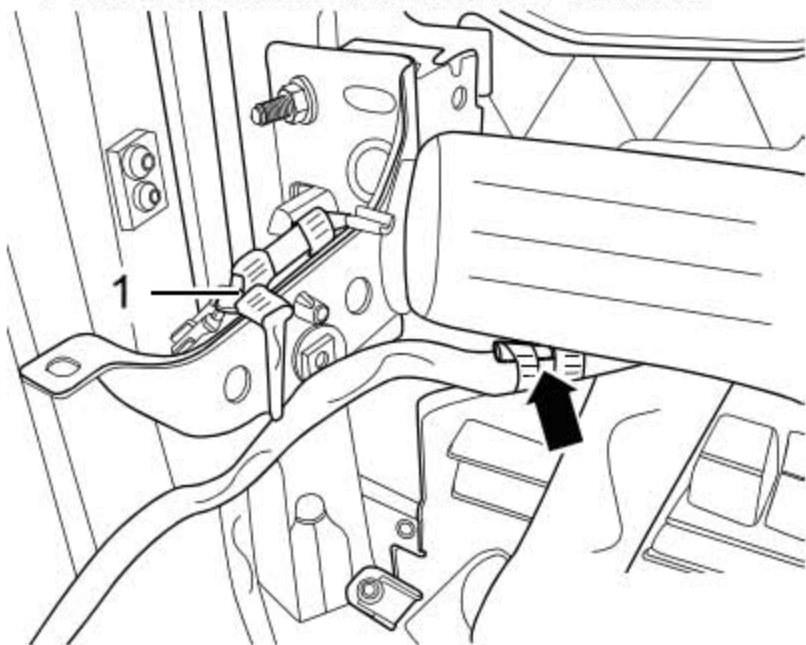


11). 拧出螺栓(图中 1 所示)、(图中 2 所示)、(图中 3 所示)和(图中 4 所示),将转向柱从装配支架上松开。

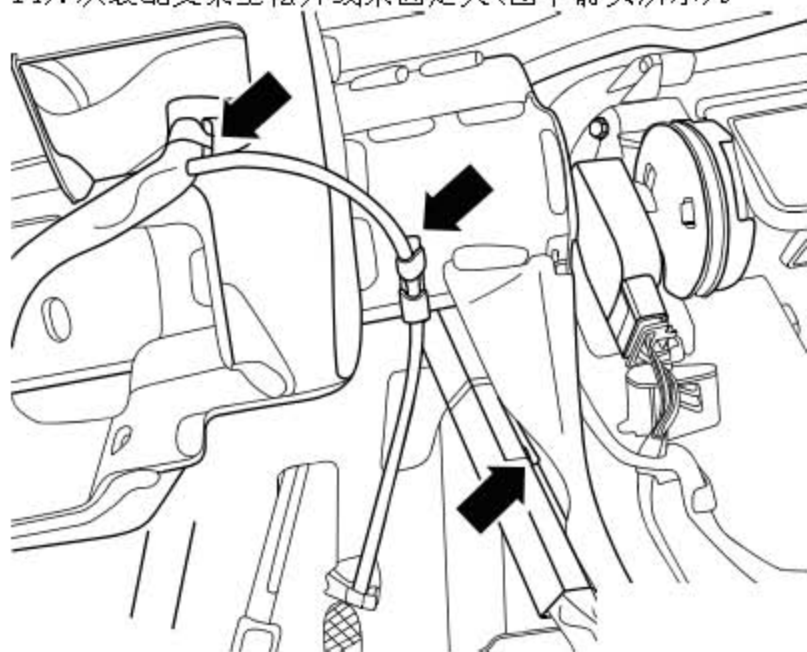


12). 松开装配支架上的导线支架(图中1所示)。

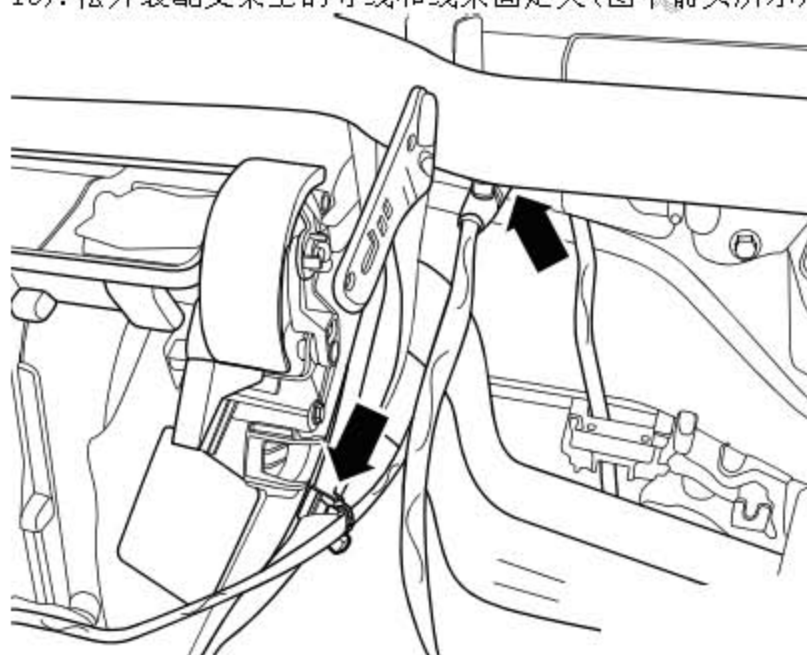
13). 松开装配支架上的线束固定夹(图中箭头所示)。



14). 从装配支架上松开线束固定夹(图中箭头所示)。

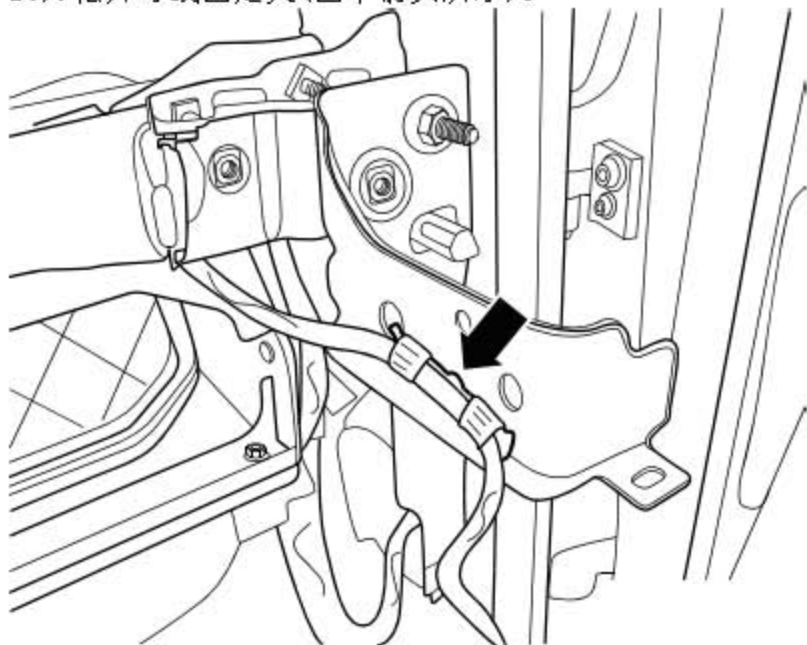


15). 松开装配支架上的导线和线束固定夹(图中箭头所示)。



带半自动空调的汽车

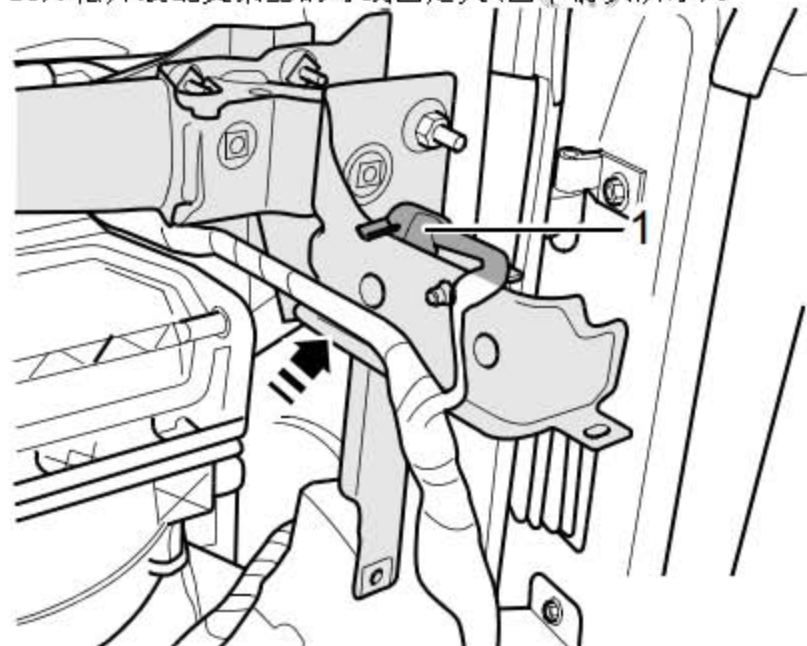
16). 松开导线固定夹(图中箭头所示)。



带全自动空调的汽车

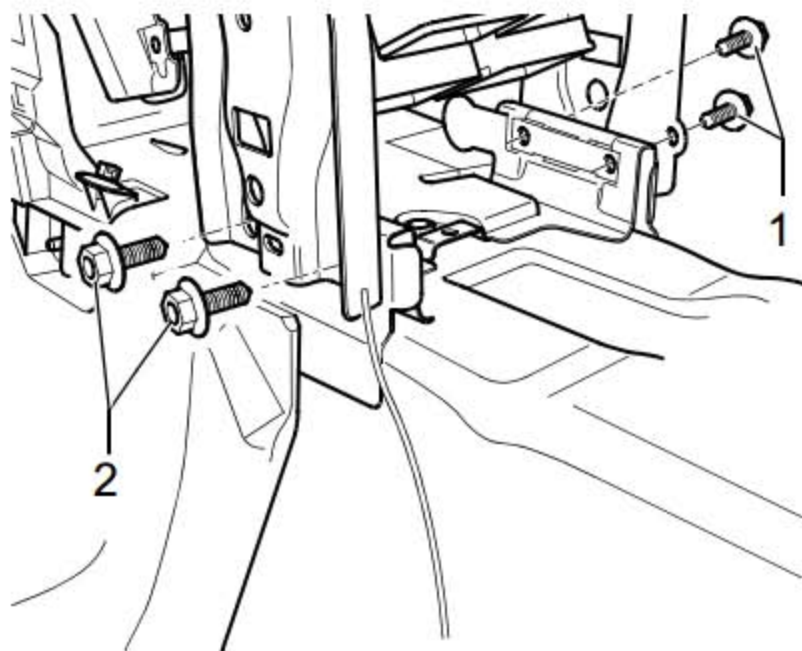
17). 松开装配支架上的导线支架(图中1所示)。

18). 松开装配支架上的导线固定夹(图中箭头所示)。

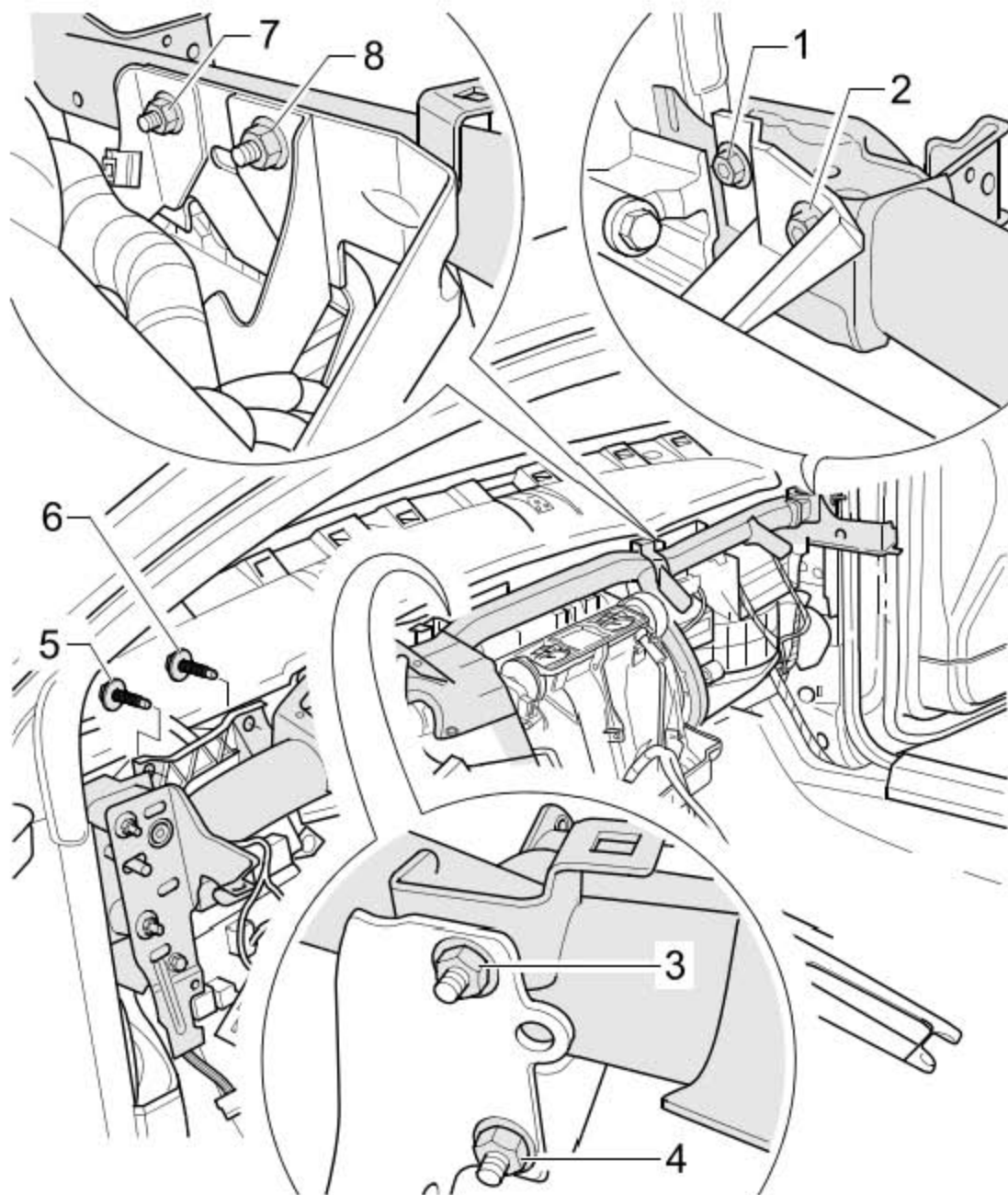


19). 拧出左右两侧的螺栓(图中1所示)和(图中2所示)。

◆ 拧紧力矩: 20Nm



LAUNCH



20. 拧出螺栓(图中 1 所示)和(图中 2 所示)。

◆ 拧紧力矩: 4.5Nm

21. 拧下螺母(图中 3 所示)和(图中 4 所示)。

◆ 拧紧力矩: 9Nm

22. 拧出螺栓(图中 5 所示)和(图中 6 所示)。

◆ 拧紧力矩: 4.5Nm

23. 拧下螺母(图中 7 所示)和(图中 8 所示)。

◆ 拧紧力矩: 9Nm

24). 拧下螺栓(图中 2 所示)。

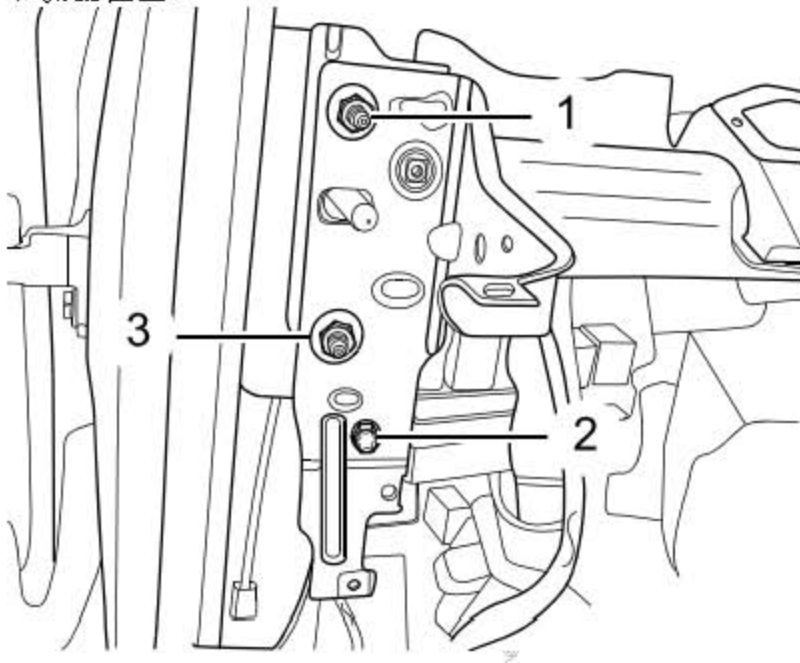
◆ 拧紧力矩: 4.5Nm

25). 拧下驾驶员侧的两个螺母(图中 1 所示)和(图中 3 所示)。

◆ 拧紧力矩: 20Nm

提示

用划线笔在螺母(图中 1 所示)和(图中 3 所示)区域内标记装配支架的高度位置和侧面位置。



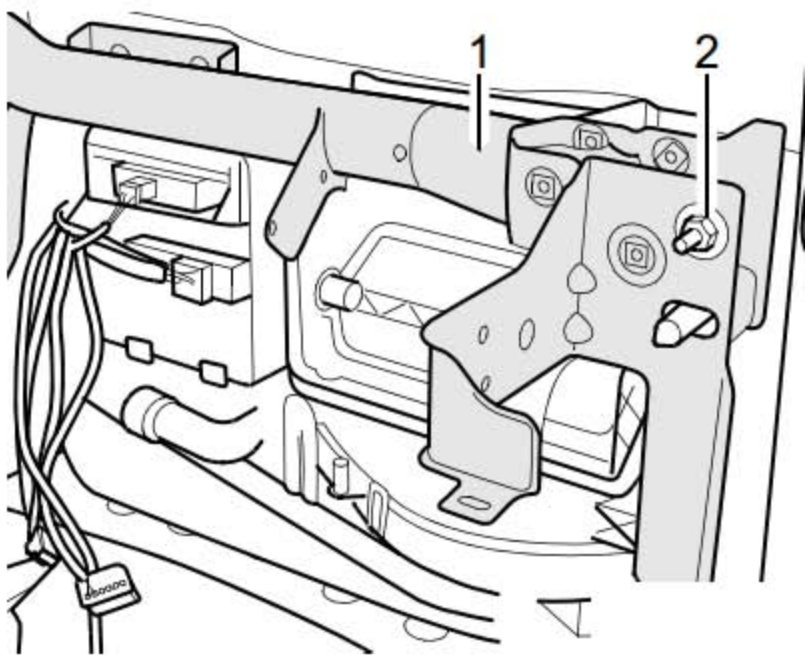
26). 拧下副驾驶侧的螺母(图中 2 所示)。

◆ 拧紧力矩: 20Nm

提示

用划线笔在螺母(图中 2 所示)区域内标记装配支架的高度位置和侧面位置。

27). 将装配支架(图中 1 所示)略向后拉 2cm。



28). 拧出螺栓(图中 1 所示)和(图中 2 所示)。

◆ 拧紧力矩: 9Nm

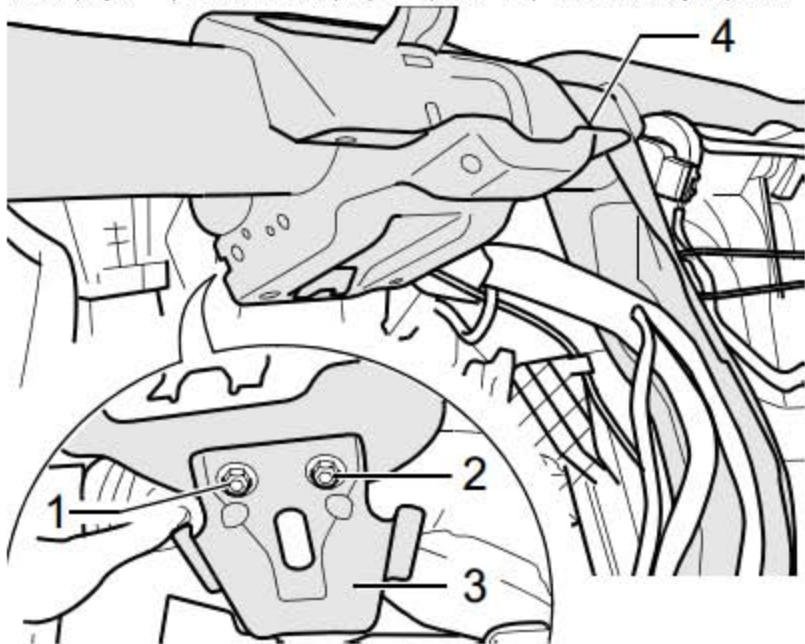
29). 从装配支架(图中 4 所示)上取下支撑板(图中 3 所示)。

30). 移开装配支架上的线束。

提示

拆卸装配支架时, 注意导线的位置和是否固定, 必要时绘制草图或图片!

31). 在另一位装配工的协助下从汽车中抬出装配支架(图中 4 所示)。



57.3.2 安装

安装以倒序进行！

提示

拧紧装配支架时，按照拆卸时作出的标记进行校准。

LAUNCH