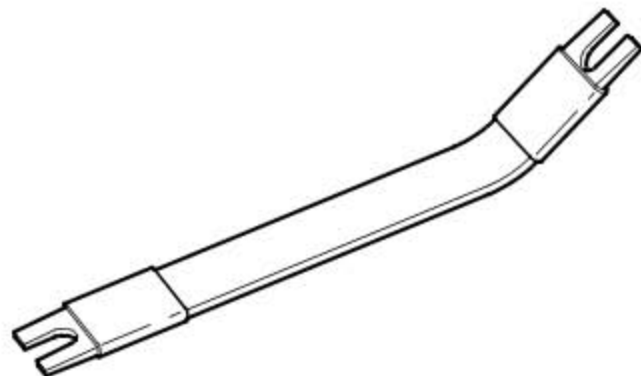


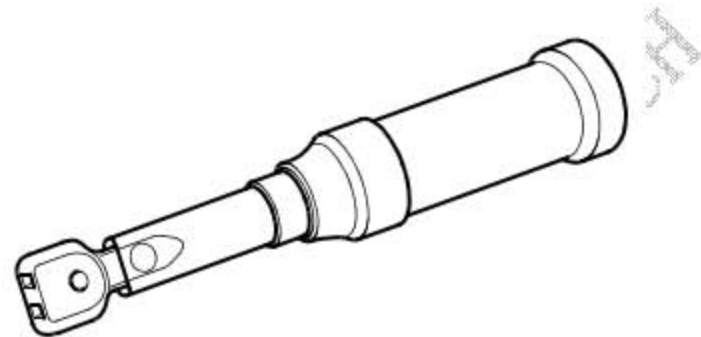
## 91. 后视镜

所需要的专用工具和维修设备

- ◆ 撬杆



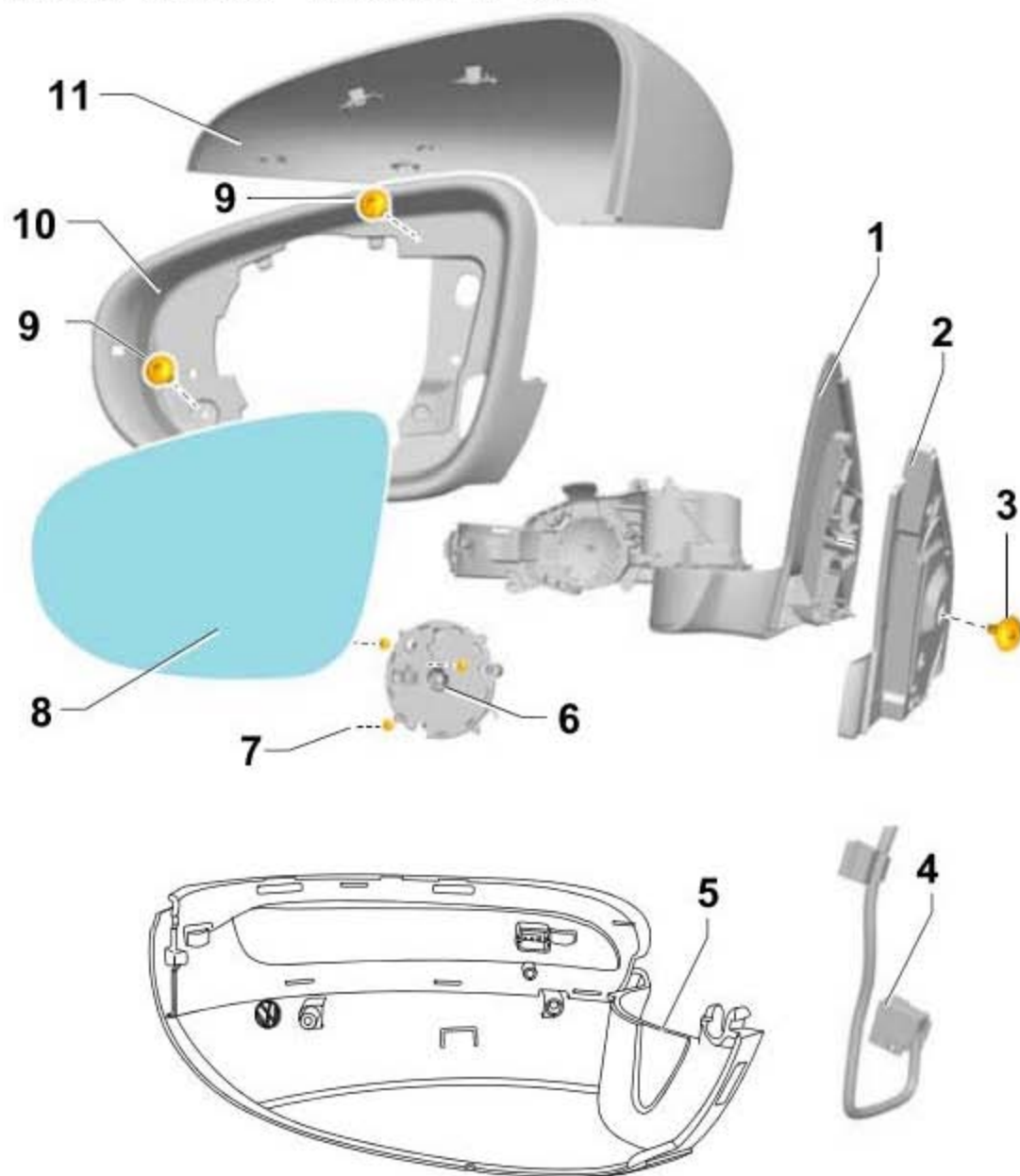
- ◆ 扭矩扳手 (2-10 Nm)



## 91.1 后视镜-装配一览

### 提示

图示仅针对左侧情况。右侧大体上可参照左侧。



- 1). 后视镜底架
- 2). 隔音垫
- 3). 螺栓
  - ◆ 拧紧力矩: 10 Nm
- 4). 插头连接
- 5). 装配件
  - ◆ 带侧面转向信号灯

- 6). 带马达的调节单元
- 7). 螺栓
  - ◆ 3 个
  - ◆ 拧紧力矩: 1 Nm
- 8). 后视镜玻璃
- 9). 螺栓
  - ◆ 2 个
  - ◆ 拧紧力矩: 1 Nm
- 10). 框架
- 11). 后视镜外壳

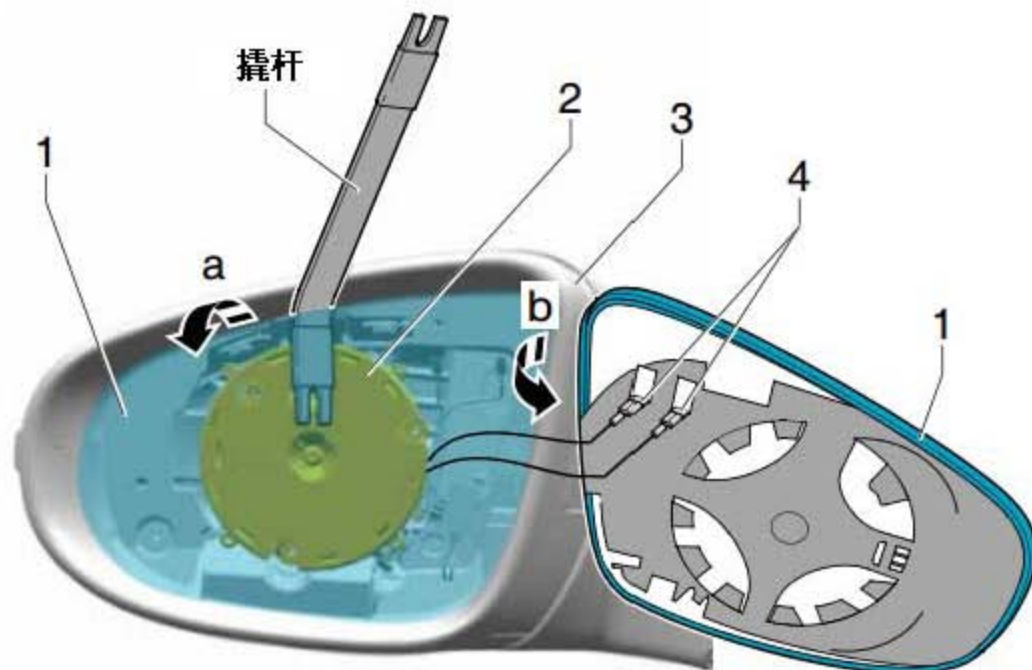
LAUNCH

## 91.2 拆卸和安装后视镜玻璃

### 提示

拆卸和安装仅针对左侧后视镜玻璃。右侧后视镜玻璃的拆卸和安装大体上可参照左侧。

### 拆卸

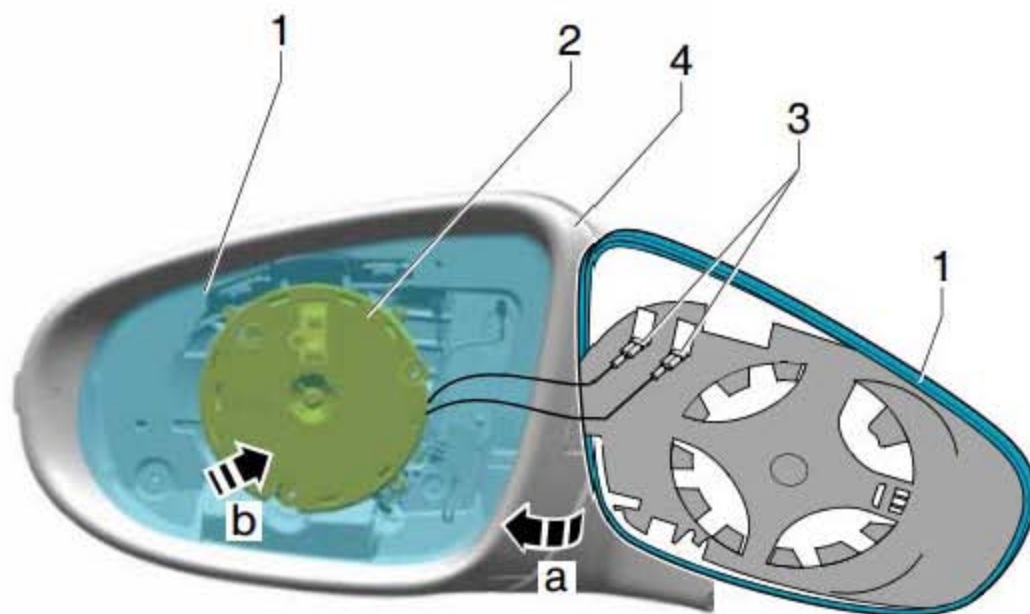


### 提示

用胶带粘住框架(图中3所示)的边缘, 以免损坏油漆。

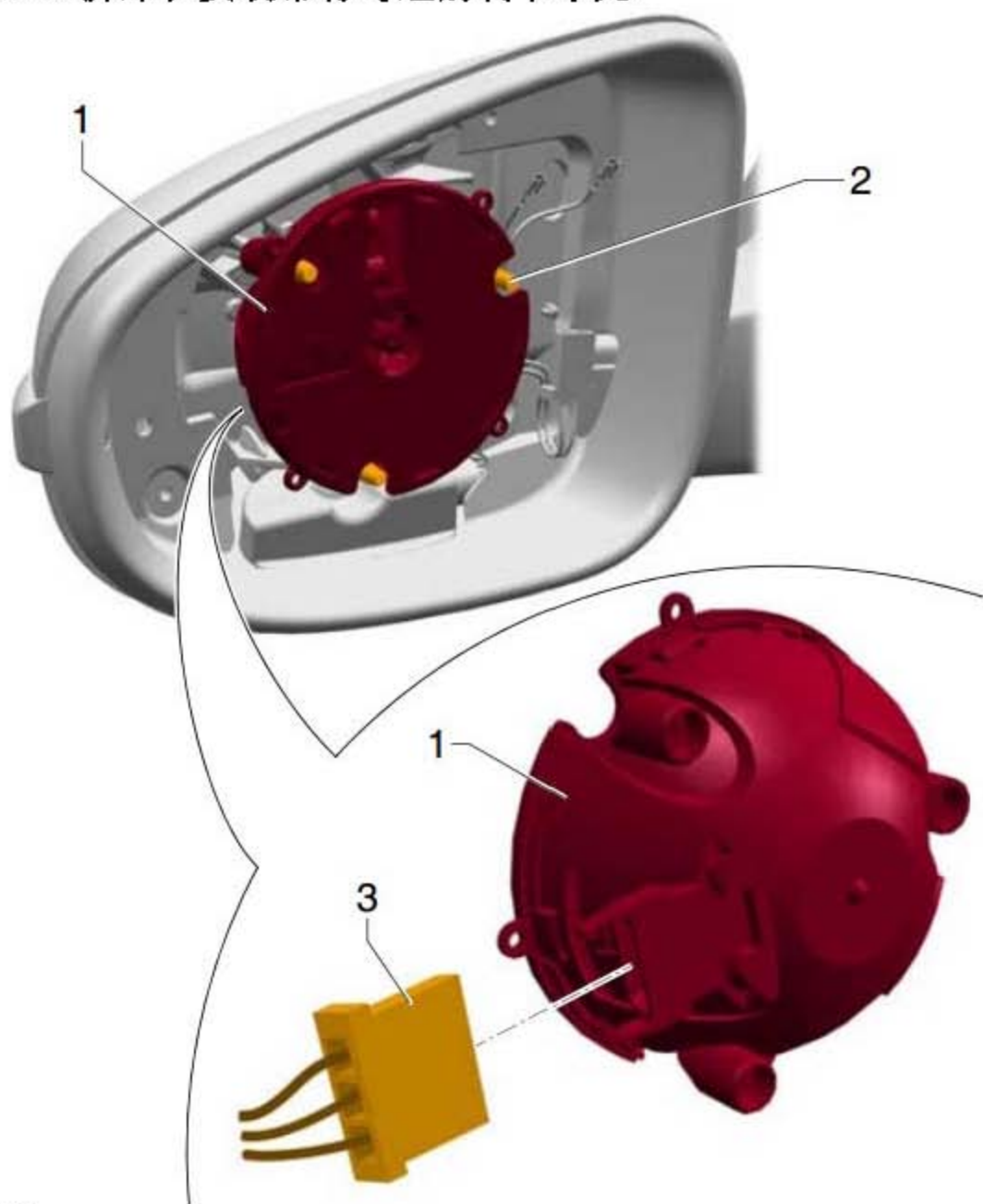
- 1). 将后视镜玻璃(图中1所示)向下按入后视镜外壳(图中3所示)中。
- 2). 将后视镜玻璃(图中1所示)用撬杆沿(图中箭头 a所示)方向从调节单元(图中2所示)上撬出。
- 3). 将后视镜玻璃(图中1所示)沿(图中箭头 b所示)方向转向一侧, 拔下后视镜玻璃(图中1所示)背面的后视镜加热装置插头连接(图中4所示)。

## 安装



- 1). 将后视镜加热装置的连接插头(图中 3 所示)插到带加热丝的镜面玻璃(图中 1 所示)上。
- 2). 沿(图中箭头 a 所示)方向转动后视镜玻璃(图中 1 所示)。
- 3). 沿(图中箭头 b 所示)方向按压后视镜玻璃(图中 1 所示)的中央, 将其压入框架(图中 4 所示)中的调节单元(图中 2 所示)上, 直到听见后视镜玻璃(图中 1 所示)卡止的声音。
- 4). 安装完成后进行功能检查。

### 91.3 拆卸和安装带有马达的调节单元



#### 拆卸

- 1). 拆卸后视镜玻璃。
- 2). 旋出调节单元(图中1所示)的固定螺钉(图中2所示)(3个)。
- 3). 将调节单元(图中1所示)向外拉出,断开连接插头(图中3所示)。
- 4). 取下调节单元(图中1所示)。

#### 安装

安装大体以倒序进行。

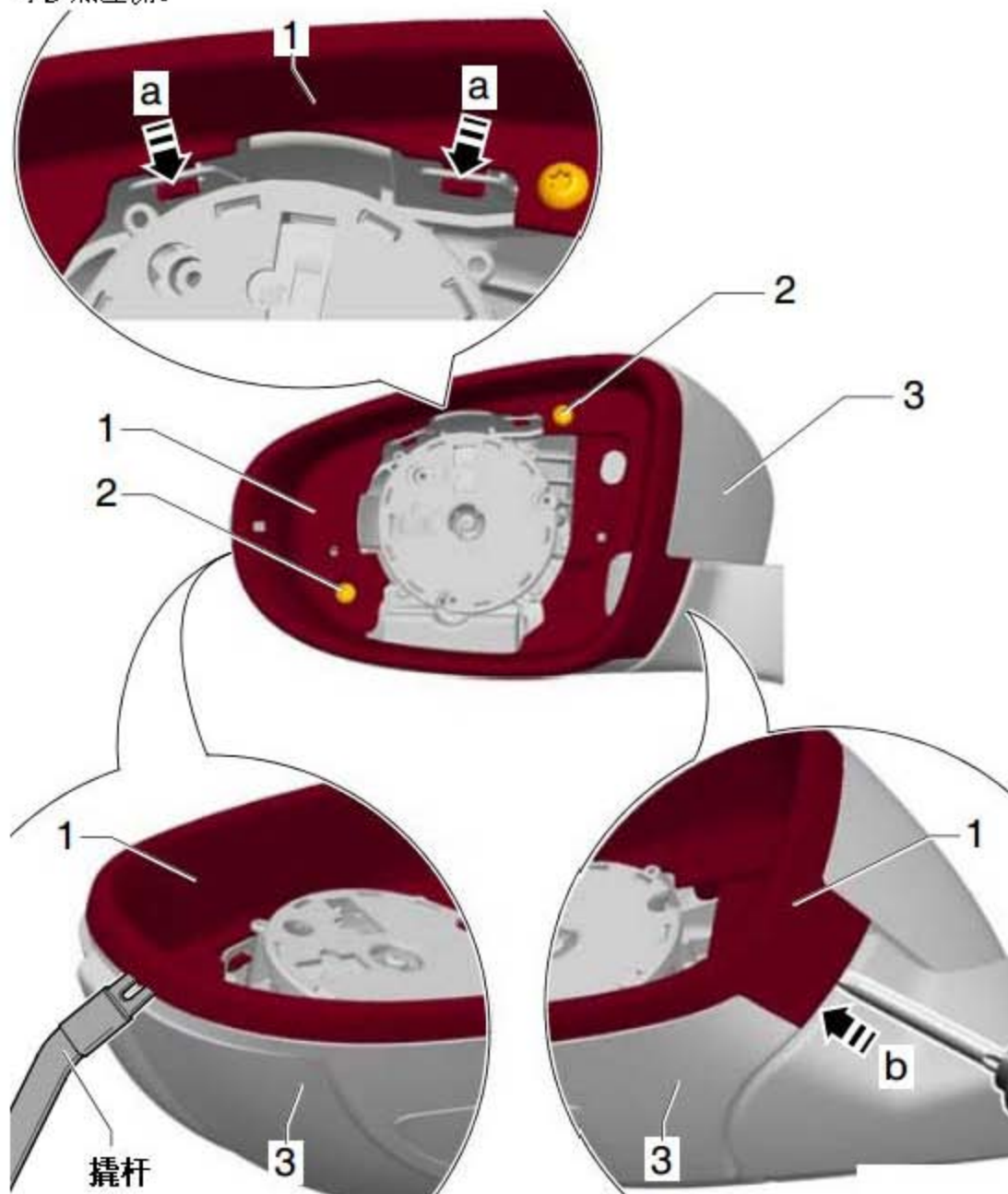
**提示**

螺钉(图中 2 所示)的拧紧力矩: 2 Nm。

- 在安装完成后对后视镜玻璃进行功能检测。

**91.4 拆卸和安装框架****提示**

拆卸和安装仅针对左侧后视镜的框架。右侧后视镜的框架的拆卸和安装大体上可参照左侧。



## 拆卸

- 1). 拆卸后视镜玻璃。
- 2). 旋出固定螺钉(图中 2 所示)。
- 3). 用螺丝刀沿(图中箭头 a 所示)方向将卡钩从后视镜外壳上松开。
- 4). 用螺丝刀沿(图中箭头 b 所示)方向将卡止装置从下面撬起。
- 5). 用撬杆将框架(图中 1 所示)从侧面撬起。
- 6). 取下框架(图中 1 所示)。

## 提示

无须注意(图中 3 所示)。

## 安装

### 提示

- ◆ 检查相应部件的卡止装置是否损坏，必要时更换。
- ◆ 螺钉(图中 2 所示)的拧紧力矩：1 Nm

安装大体以倒序进行。

- 安装完成后进行功能检查。

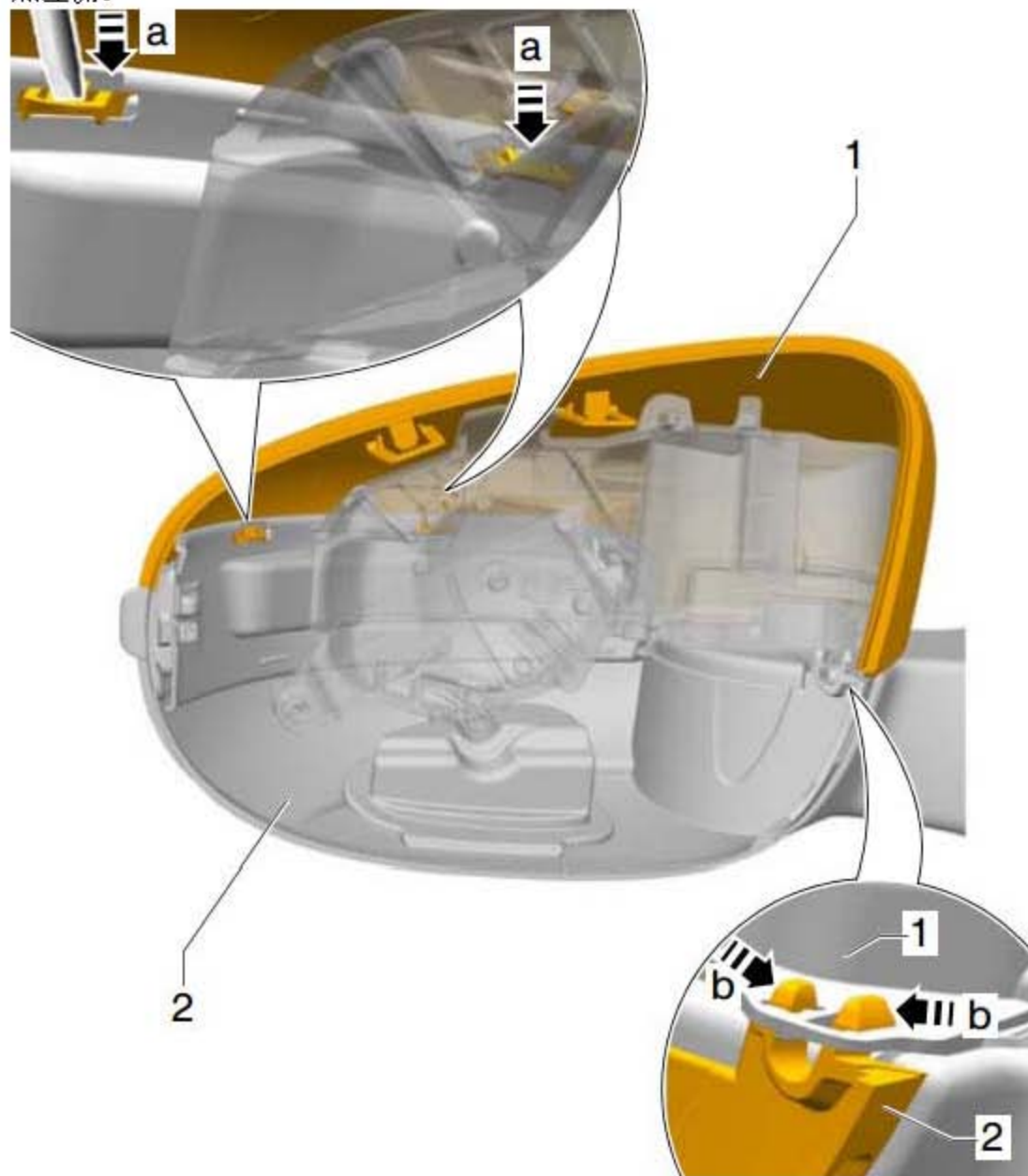
LAUNCH



## 91.5 拆卸和安装后视镜外壳

### 提示

拆卸和安装仅针对左侧后视镜外壳。右侧后视镜壳体的拆卸和安装大体上可参照左侧。



### 拆卸

- 1). 拆卸后视镜玻璃。
- 2). 拆卸框架。
- 3). 用螺丝刀撬出后视镜外壳(图中1所示)上的卡止装置(图中箭头 a 所示)。
- 4). 从装配件(图中2所示)上拆下后视镜外壳(图中1所示)。

### 提示

无须注意(图中箭头 b 所示)。

## 安装 提示

检查相应部件的卡止装置是否损坏，必要时更换。

安装大体以倒序进行。

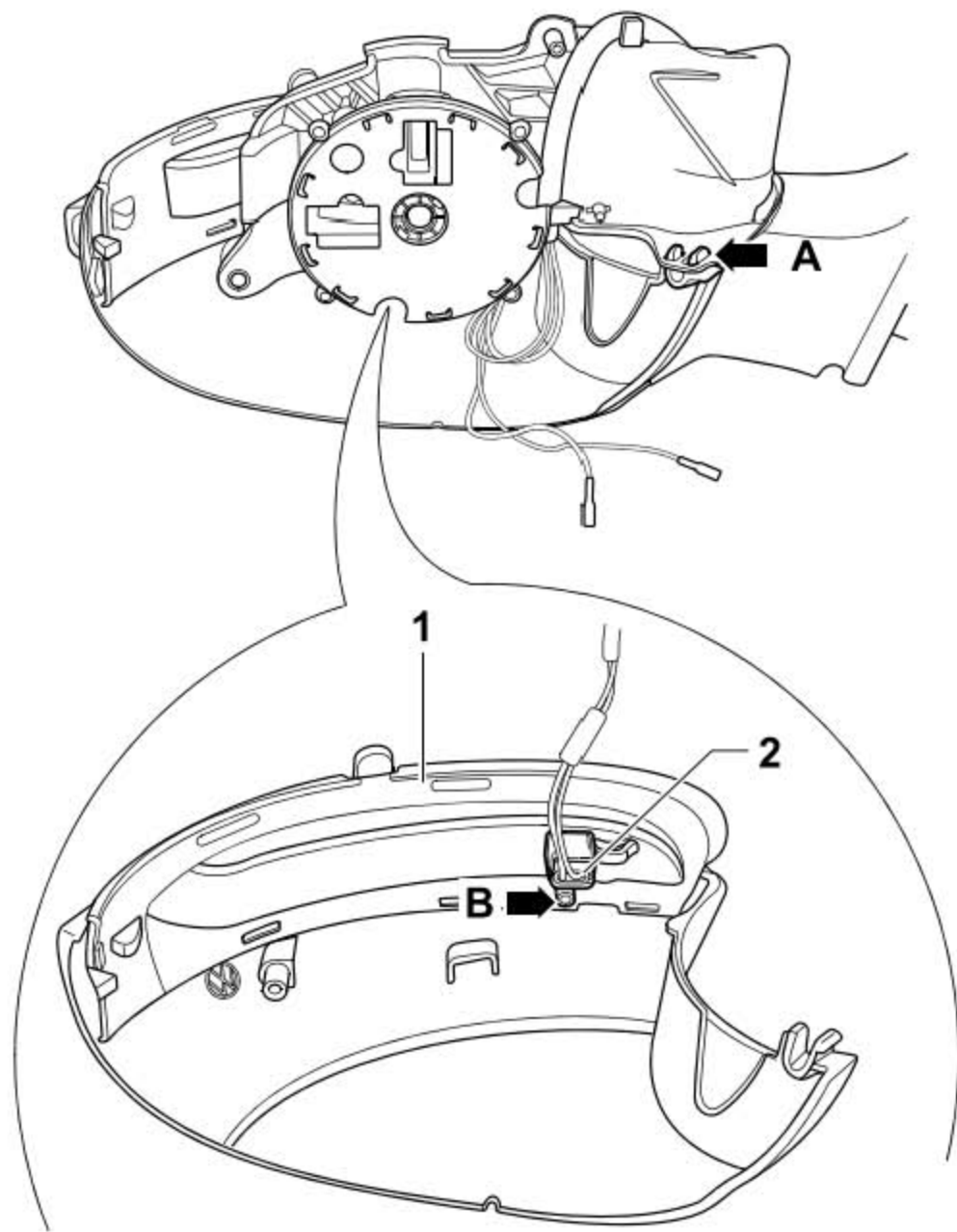
- 安装完成后进行功能检查。

LAUNCH

## 91.6 拆卸和安装侧面转向信号灯

### 提示

- ◆ 拆卸和安装仅针对左侧侧面转向信号灯。右侧侧面转向信号灯的拆卸和安装大体上可参照左侧。
- ◆ 侧面转向信号灯内不使用传统的白炽灯泡，而是安装了发光二极管（LED）。
- ◆ 因此无需更换白炽灯。如果有损坏，则必须更换整个转向信号灯。



## 拆卸

- 1). 拆卸后视镜玻璃。
- 2). 拆卸框架。
- 3). 拆卸后视镜外壳。
- 4). 松开固定卡(图中箭头 A 所示)。
- 5). 脱开转向信号灯(图中 1 所示)的插头连接(图中 2 所示)。
- 6). 取下转向信号灯(图中 1 所示)。

## 安装

### 提示

- ◆ 检查相应部件的卡止装置是否损坏，必要时更换。
- ◆ 注意定位销(图中箭头 b 所示)的安装位置。

安装大体以倒序进行。

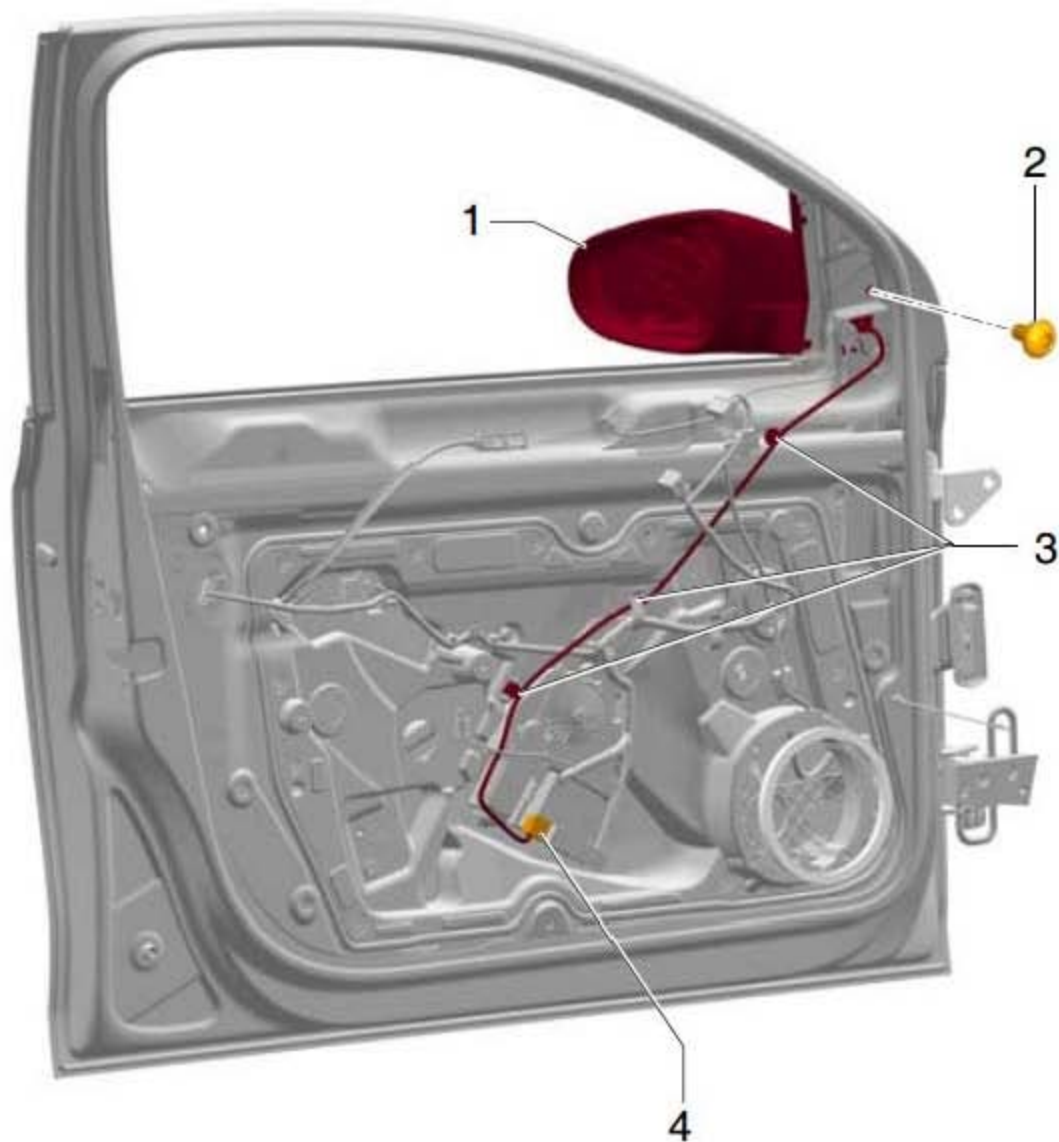
- 安装完成后进行功能检查。

LAUNCH

## 91.7 拆卸和安装后视镜

### 提示

拆卸和安装仅针对左侧后视镜。右侧后视镜的拆卸和安装大体上可参照左侧。



### 拆卸

- 1). 拆卸驾驶员侧前车门饰板。
- 2). 松开电缆扎带(图中3所示), 脱开后视镜(图中1所示)的插头连接(图中4所示)。
- 3). 旋出固定螺栓(图中2所示)。
- 4). 取下后视镜(图中1所示)。

## 安装

安装大体以倒序进行。

## 提示

螺栓(图中 2 所示)的拧紧力矩: 10 Nm

- 在安装车门饰板之前应进行功能检查。

LAUNCH