

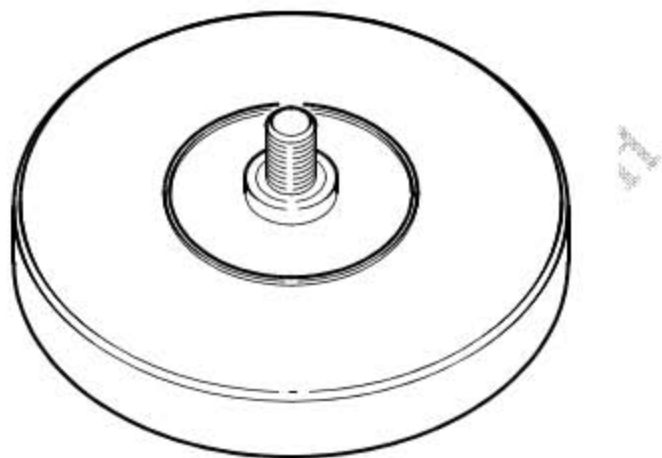
80. 车门安装部件

所需要的专用工具和维修设备

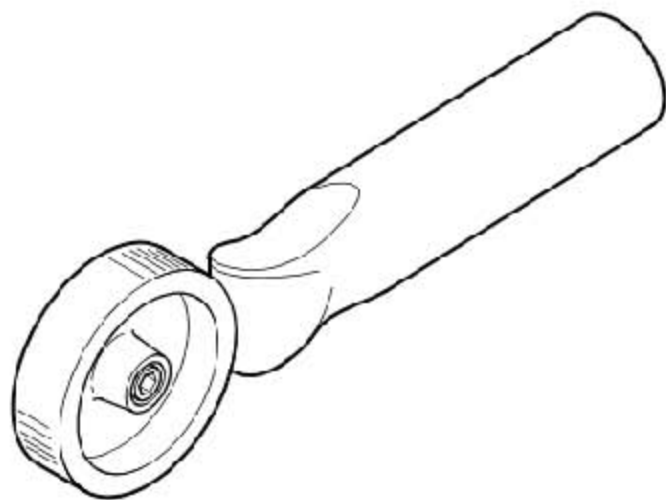
- ◆ 扭矩扳手 (5-50 Nm)



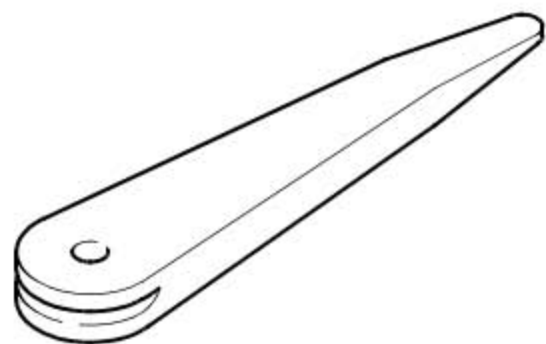
- ◆ 粘接剂残渣清除器



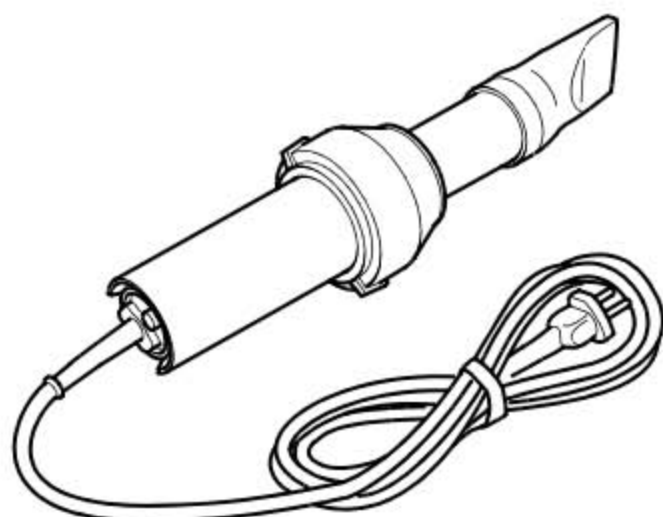
- ◆ 减震膜压紧辊



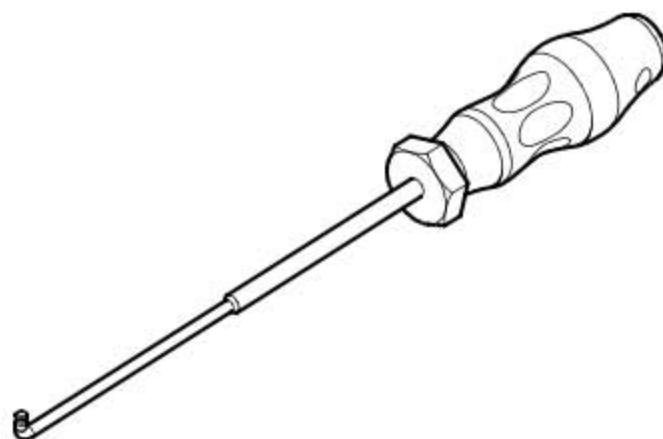
◆ 拆卸楔



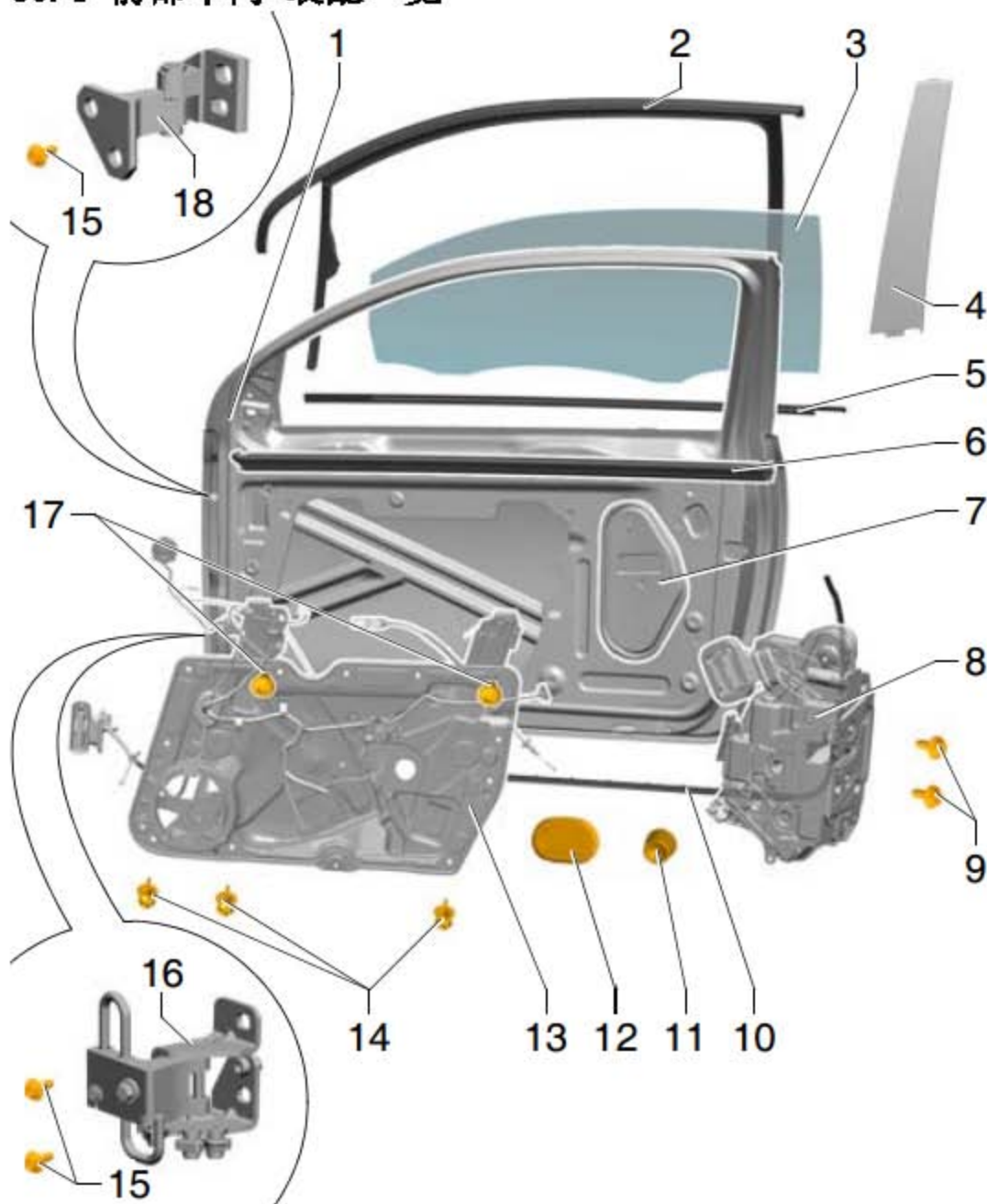
◆ 热空气鼓风机



◆ 装配工具



80.1 前部车门-装配一览



- 1). 车门
- 2). 车窗导向槽
- 3). 车窗玻璃
- 4). 挡板
- 5). 车窗外侧开口密封条
- 6). 车窗内侧开口密封条
- 7). 盖板

◆ 仅限双门车

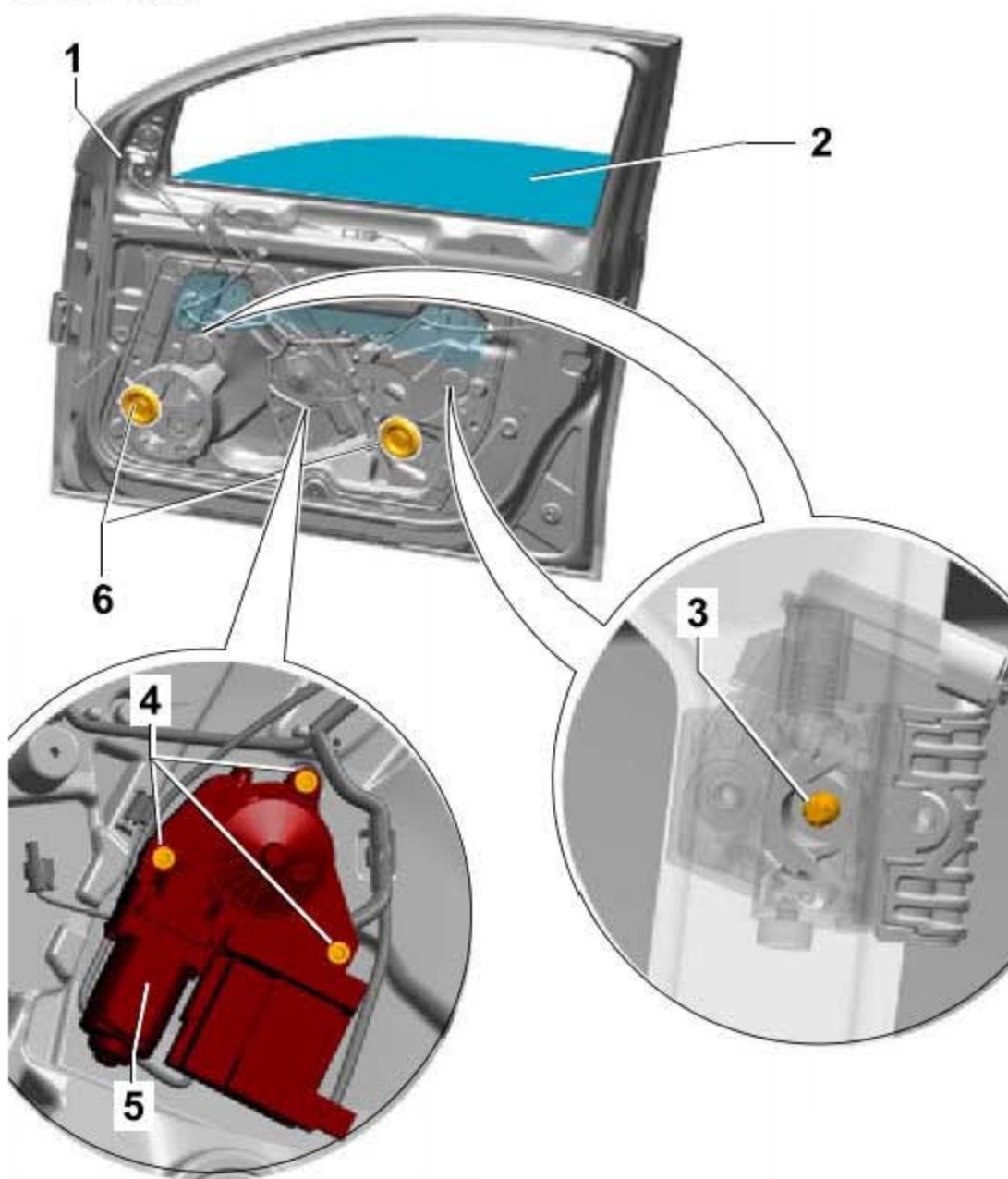
- 8). 车门锁
 - ◆ 车门锁只能与总成支架一起拆卸
- 9). 螺栓
 - ◆ 2 个
 - ◆ 拧紧力矩: 18 Nm
- 10). 车门外侧密封条
- 11). 缓冲块
- 12). 盖罩
- 13). 总成支架
 - ◆ 带车窗升降器
- 14). 卡子
 - ◆ 用于固定总成支架
- 15). 螺栓
 - ◆ 用于将铰链固定到车门上, 注意不同的拧紧力矩
- 16). 下部车门铰链
 - ◆ 带车门止动器
 - ◆ 铰链不是分体式的
- 17). 螺栓
 - ◆ 用于固定车门内的车窗升降器
 - ◆ 拧紧力矩: 8 Nm
- 18). 上部车门铰链
 - ◆ 铰链不是分体式的

80.2 拆卸和安装总成支架

提示

- ◆ 拆卸和安装仅针对右侧总成支架。左侧总成支架的拆卸和安装大体上可参照右侧。
- ◆ 车窗玻璃升降器、车窗玻璃升降器马达和扬声器已固定在总成支架上。
- ◆ 只有在脱开车窗玻璃升降器上的车窗玻璃后, 才能拆卸总成支架。为此, 必须把车窗玻璃降到总成支架内安装孔的高度, 并松开紧固螺栓。
- ◆ 在装配有电动车窗升降器的车辆上, 如果车窗玻璃不能降下来, 则必须首先查明故障原因。
- ◆ 为此必须用车辆诊断仪查询舒适 / 便利功能系统的故障存储器。
- ◆ 如果存在某种电气故障, 则首先排除这个故障。
- ◆ 如果存在由车窗玻璃升降器马达引起的电气故障, 则可以从总成支架上拆下车窗玻璃升降器马达并用手将车窗玻璃推到需要的工作位置。

80.2.1 拆卸



- 1). 拆卸前车门饰板。
- 2). 撬出盖罩(图中6所示)。
- 3). 降低车窗玻璃(图中2所示),直至可以从总成支架的安装孔触及车窗玻璃的紧固螺栓(图中3所示)。

提示

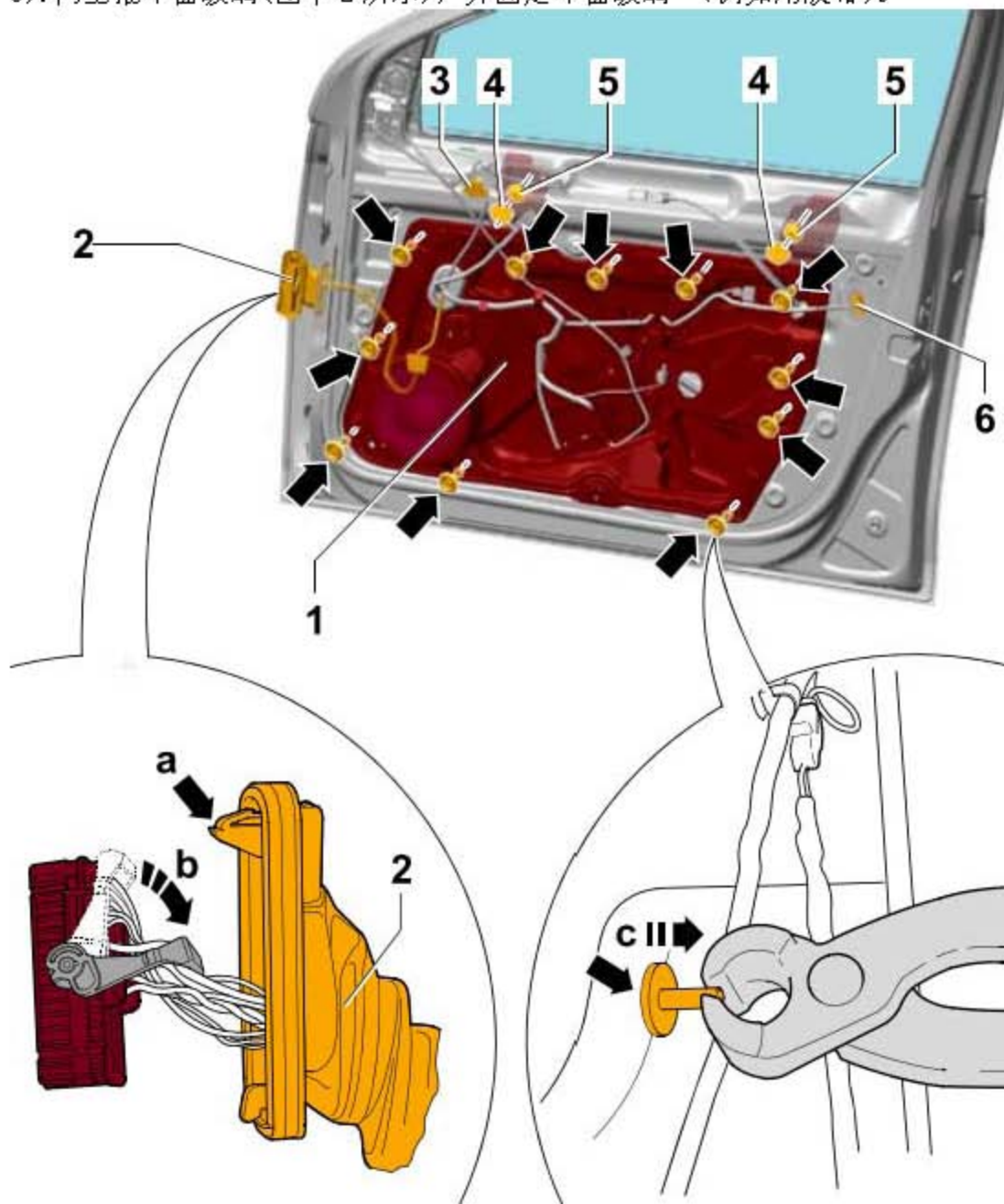
如果由于车窗玻璃升降器马达(图中5所示)的故障,使车窗玻璃不能调整到总成支架内安装孔的高度,则拆下螺栓(图中4所示),取下车窗玻璃升降器马达(图中5所示)即可,以便将车窗玻璃推到需要的工作位置。

4). 松开螺栓(图中 3 所示)。

提示

- ◆ 螺栓(图中 3 所示)为左旋螺纹。
- ◆ 不要旋出螺栓(图中 3 所示)，只需要使夹紧滑块松开。
- ◆ 无须注意(图中 1 所示)。

5). 向上推车窗玻璃(图中 2 所示)，并固定车窗玻璃 (例如用胶带)。

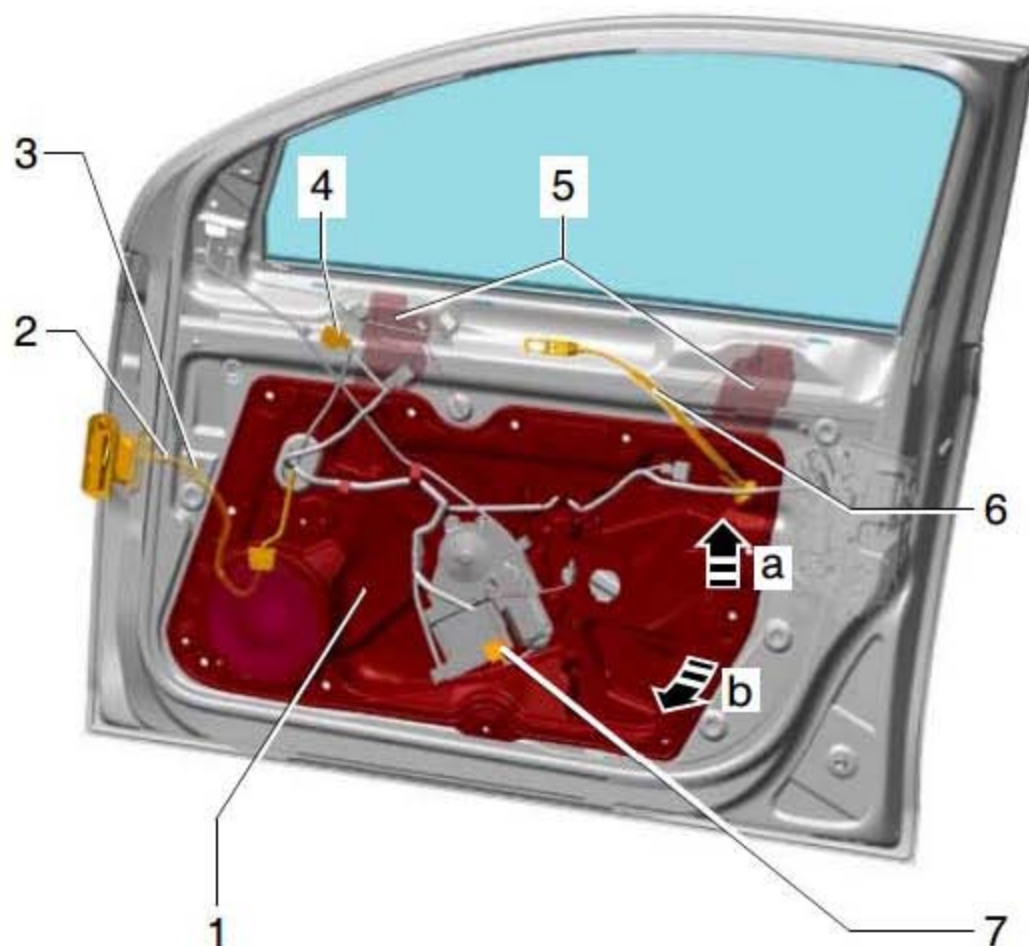


6). 松开保护套的卡止装置(图中箭头 a 所示)，并将保护套(图中 2 所示)拔下。

7). 沿(图中箭头 b 所示)方向向下翻转打开插头连接的锁止装置，并脱开插头连接。

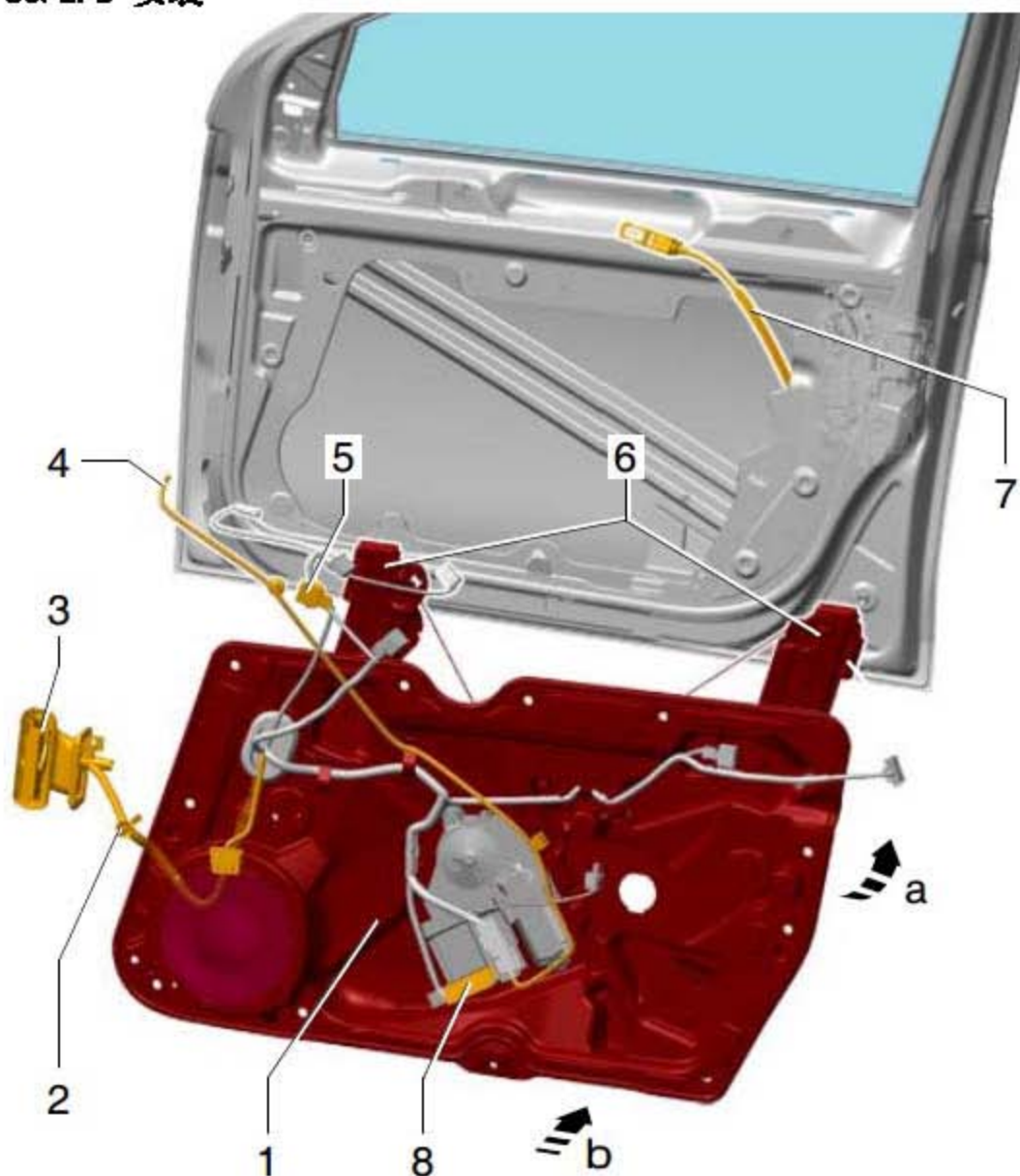
8). 脱开小扬声器的插头连接(图中 3 所示)，并从线束支架上脱开线束。

- 9). 拔下车门锁的插头连接(图中 6 所示)。
- 10). 取下盖罩(图中 4 所示)并旋出螺栓(图中 5 所示)。
- 11). 用夹钳沿(图中箭头 c 所示)方向从总成支架(图中 1 所示)上拔出夹子(图中箭头所示)。



- 12). 脱开车窗玻璃升降器控制单元上车外后视镜的插头连接(图中 7 所示)。
- 13). 从导线架上取下与车外后视镜相连接的线束(图中 4 所示)。
- 14). 将拉索(图中 6 所示)的护套从总成支架(图中 1 所示)上脱开。
- 15). 将总成支架(图中 1 所示)沿(图中箭头 a 所示)方向稍许向上推。
- 16). 将总成支架(图中 1 所示)连同车窗玻璃升降器(图中 5 所示)一起沿(图中箭头 b 所示)方向斜向下从车门上取下。
- 17). 将线束(图中 2 所示)从导线支架(图中 3 所示)中脱开。
- 18). 在拆卸总成支架(图中 1 所示)时将线束(图中 2 所示)一同拉出。

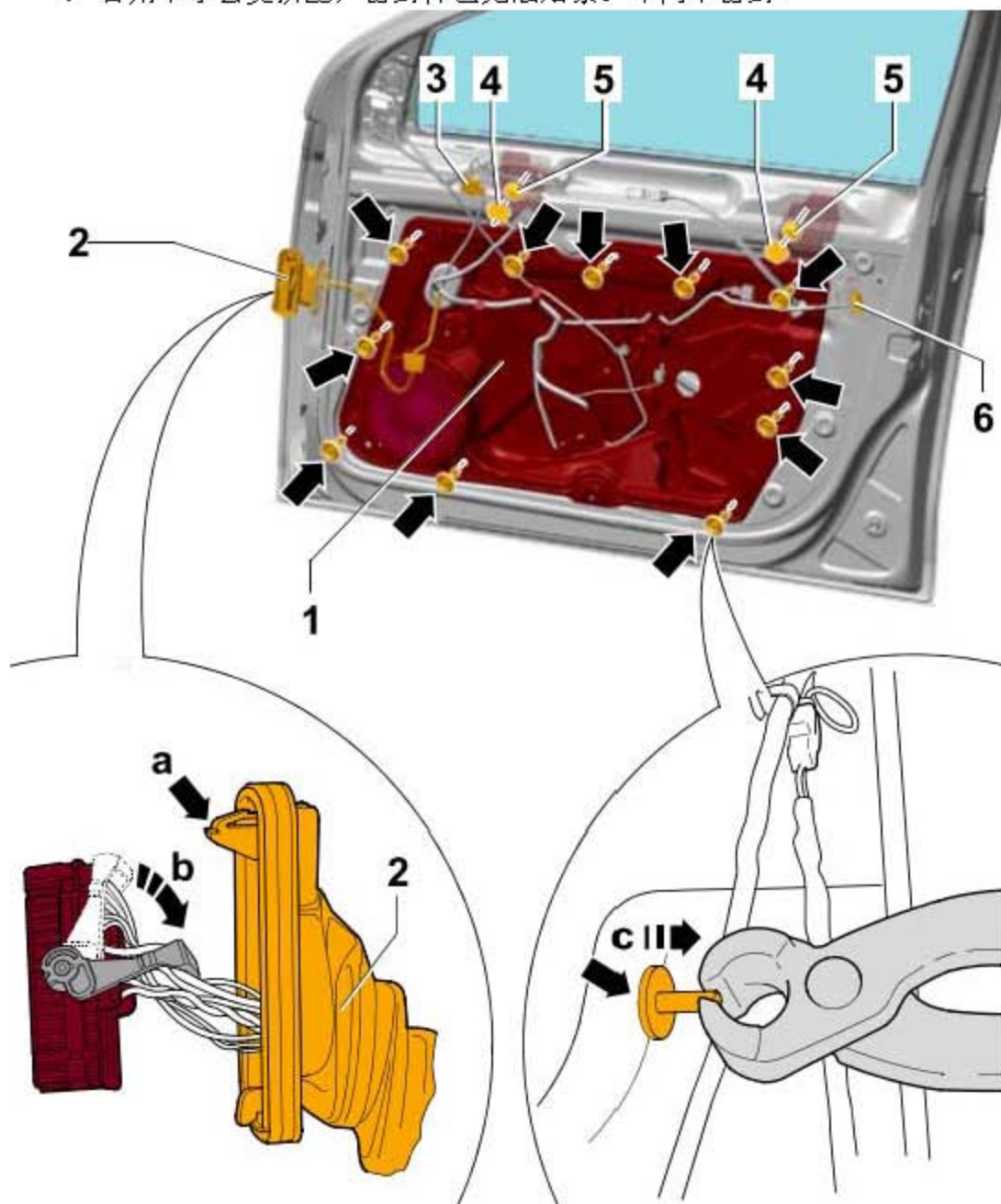
80.2.2 安装



- 1). 将总成支架(图中 1 所示)连同玻璃升降器(图中 6 所示)沿(图中箭头 a 所示)方向倾斜向上装入车门。
- 2). 将插头连接(图中 3 所示)穿过车门,并固定导线支架(图中 2 所示)。
- 3). 将拉索(图中 7 所示)穿过总成支架。
- 4). 注意套管的位置是否正确。
- 5). 按压总成支架的下部区域,将总成支架(图中 1 所示)沿(图中箭头 b 所示)方向装到车门上。
- 6). 在总成支架上敷设车外后视镜的导线(图中 4 所示)。
- 7). 固定插头连接(图中 5 所示)和(图中 8 所示)。

提示

- ◆ 在安装固定卡子前必须将总成支架紧紧地压在车门上。
- ◆ 这样才能不费力地按下夹子的插销，而且也能正确安装总成支架的密封件。
- ◆ 否则卡子会受挤压，密封件也无法贴紧。车门不密封！



8). 将总成支架(图中 1 所示)紧紧地按在车门上。

9). 安装夹子(图中箭头所示)并推入插销。

10). 拧紧螺栓(图中 5 所示)。

螺栓(图中 5 所示)的拧紧力矩: 8 Nm

11). 固定车窗玻璃。

12). 连接插头连接(图中 3 所示)和(图中 6 所示)。

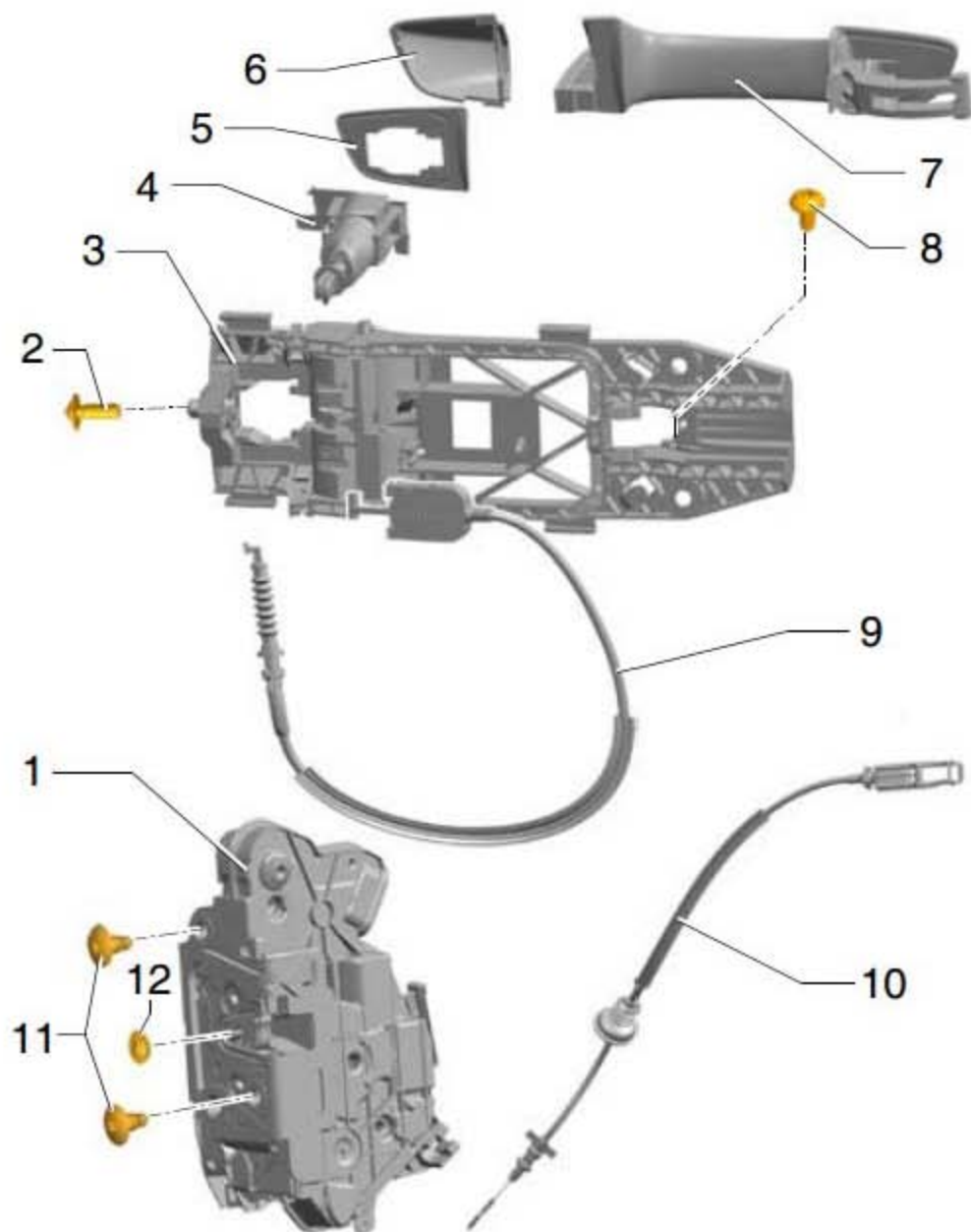
- 13). 其它安装工作大体以倒序进行。
- 在安装车门饰板之前进行功能检查。

LAUNCH

80.3 车门把手和车门锁-装配一览

提示

图示仅针对左侧情况。右侧大体上可参照左侧。



1). 车门锁

- ◆ 车门锁只能与总成支架一起拆卸

2). 螺栓

- ◆ 用于锁芯
- ◆ 拧紧力矩: 4 Nm

3). 支撑架

- 4). 壳体
 - ◆ 只有在驾驶员车门上具有锁芯
- 5). 密封件
- 6). 外壳
- 7). 车门把手
- 8). 螺钉
 - ◆ 拧紧力矩: 1 Nm
 - ◆ 松开这个螺钉就可将支撑架从车门拆下
- 9). 拉索
 - ◆ 从车门锁至支撑架
- 10). 拉索
 - ◆ 至车门内把手上的开锁机构
 - ◆ 带套管, 用于穿引到总成车架上
- 11). 螺栓
 - ◆ 拧紧力矩: 18 Nm
 - ◆ 2 个
- 12). 盖罩

LAUNCH

80.4 拆卸和安装锁芯外壳（带锁芯）

拆卸

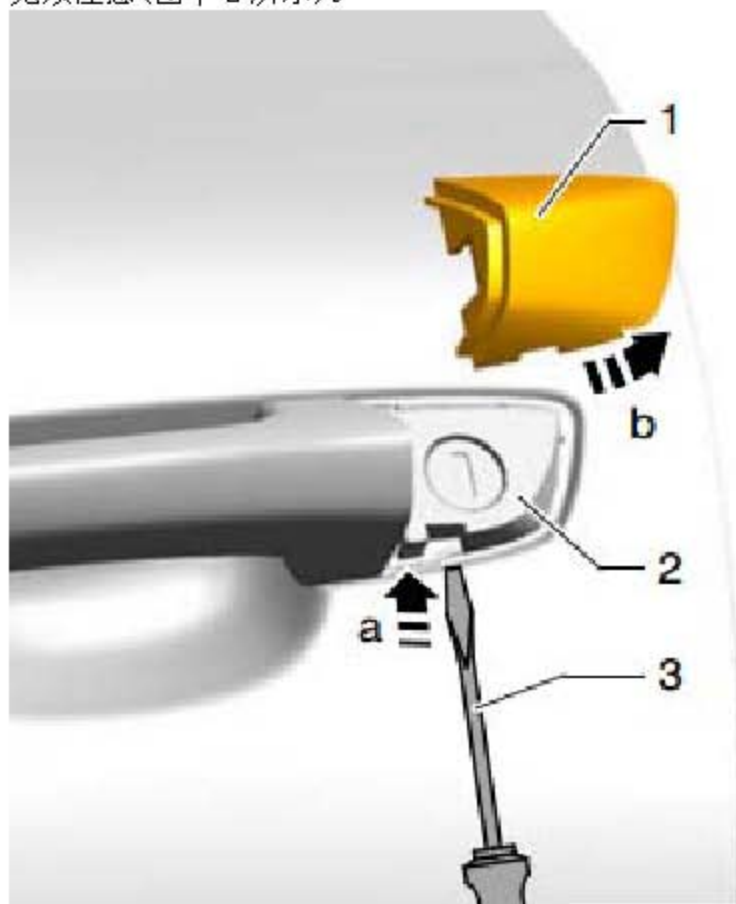
提示

- ◆ 在拆卸锁芯外壳时，不允许转动螺丝刀，也不允许用螺丝刀撬动。
- ◆ 仅在驾驶员侧装有锁芯外壳。

- 1). 将车门把手略微向外拉出。
- 2). 将小螺丝刀(图中 3 所示)沿(图中箭头 a 所示)方向轻轻接入锁芯外壳下面的开口。
- 3). 将锁芯外壳(图中 1 所示)的下部沿(图中箭头 b 所示)方向连同螺丝刀一起稍许从车门拉出。
- 4). 将外壳向上从锁芯上取出。

提示

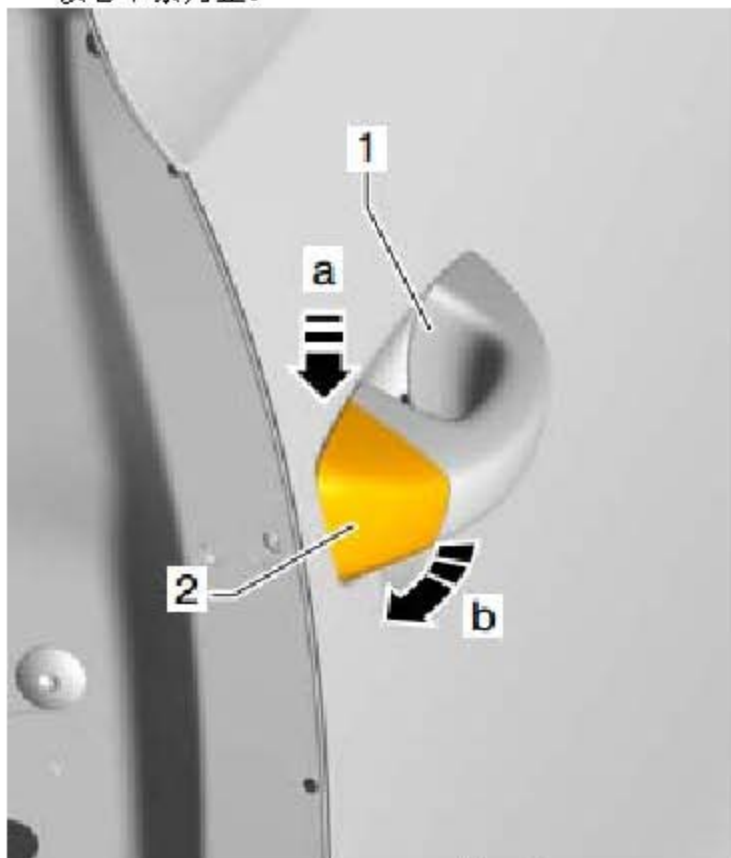
无须注意(图中 2 所示)。



安装

- 1). 将车门把手(图中 1 所示)略微向外拉出。
- 2). 将锁芯外壳(图中 2 所示)沿(图中箭头 a 所示)方向从上方放到锁芯壳体上，稍稍侧偏一个角度。

- 3). 将锁芯外壳(图中 2 所示)沿(图中箭头 b 所示)方向按压到车门上, 直到外壳与锁芯卡紧为止。

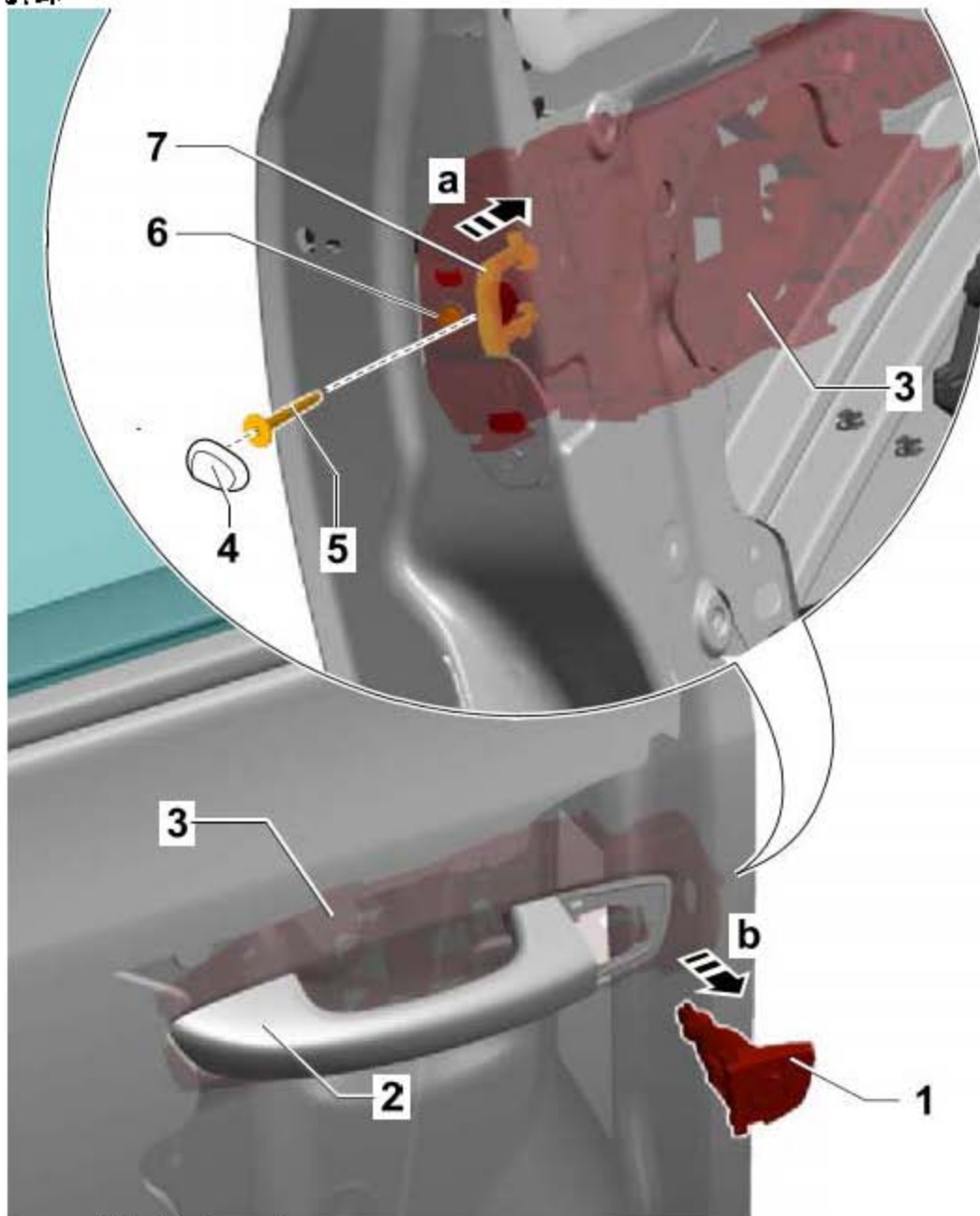


80.5 拆卸和安装锁芯壳体

提示

只在驾驶员侧车门上安装有锁芯壳体。

拆卸



● 锁芯外壳已经拆下。

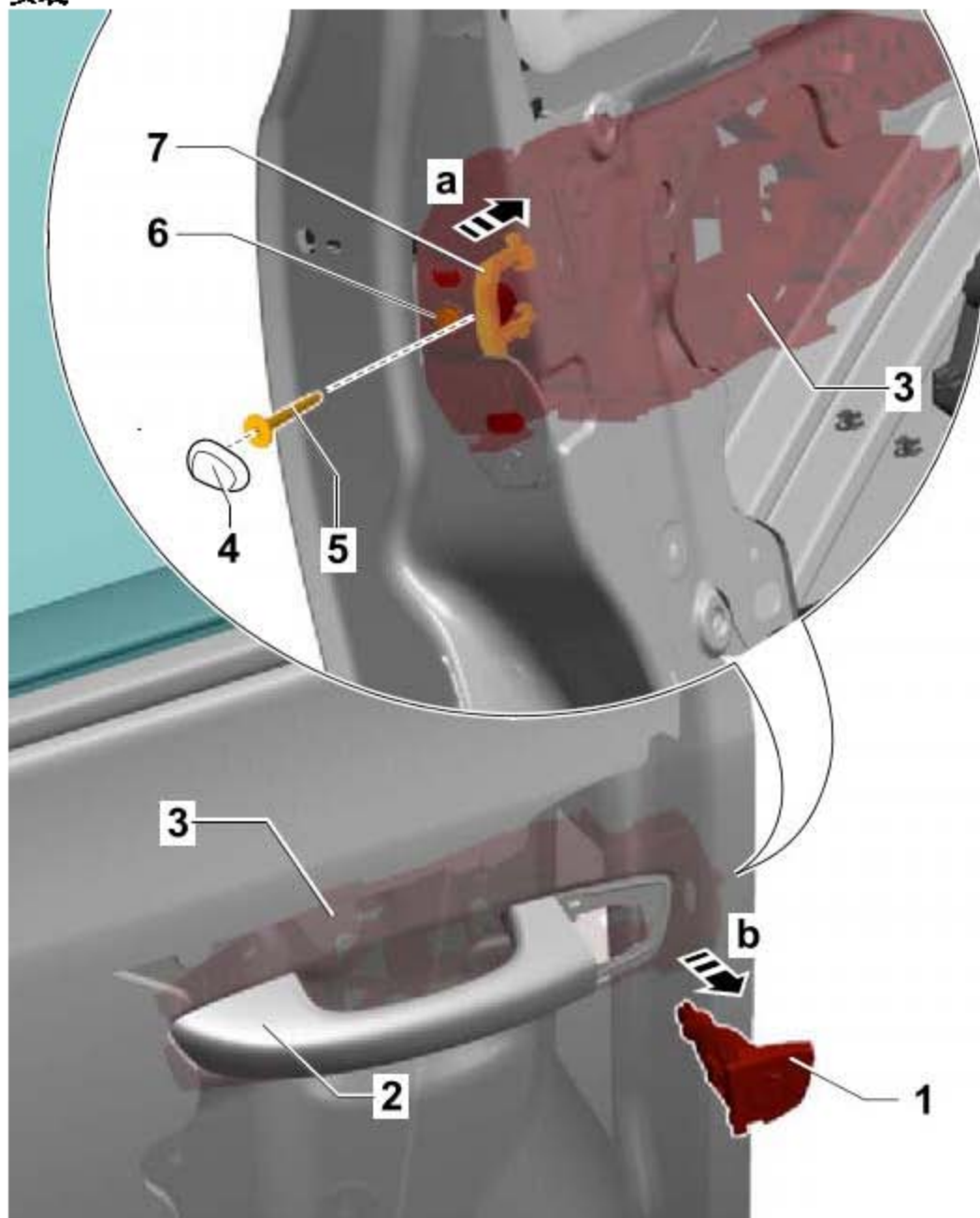
- 1). 取下盖罩(图中 4 所示)。
- 2). 旋出螺栓(图中 5 所示)。
- 3). 将螺栓(图中 6 所示)松开至极限位置, 并沿(图中箭头 a 所示)方向接入, 使防松箍(图中 7 所示)松脱锁芯。

- 4). 将锁芯壳体(图中1所示)沿与车门垂直的方向(图中箭头 b 所示)从支撑架(图中3所示)中拉出。

提示

无须注意(图中2所示)。

安装

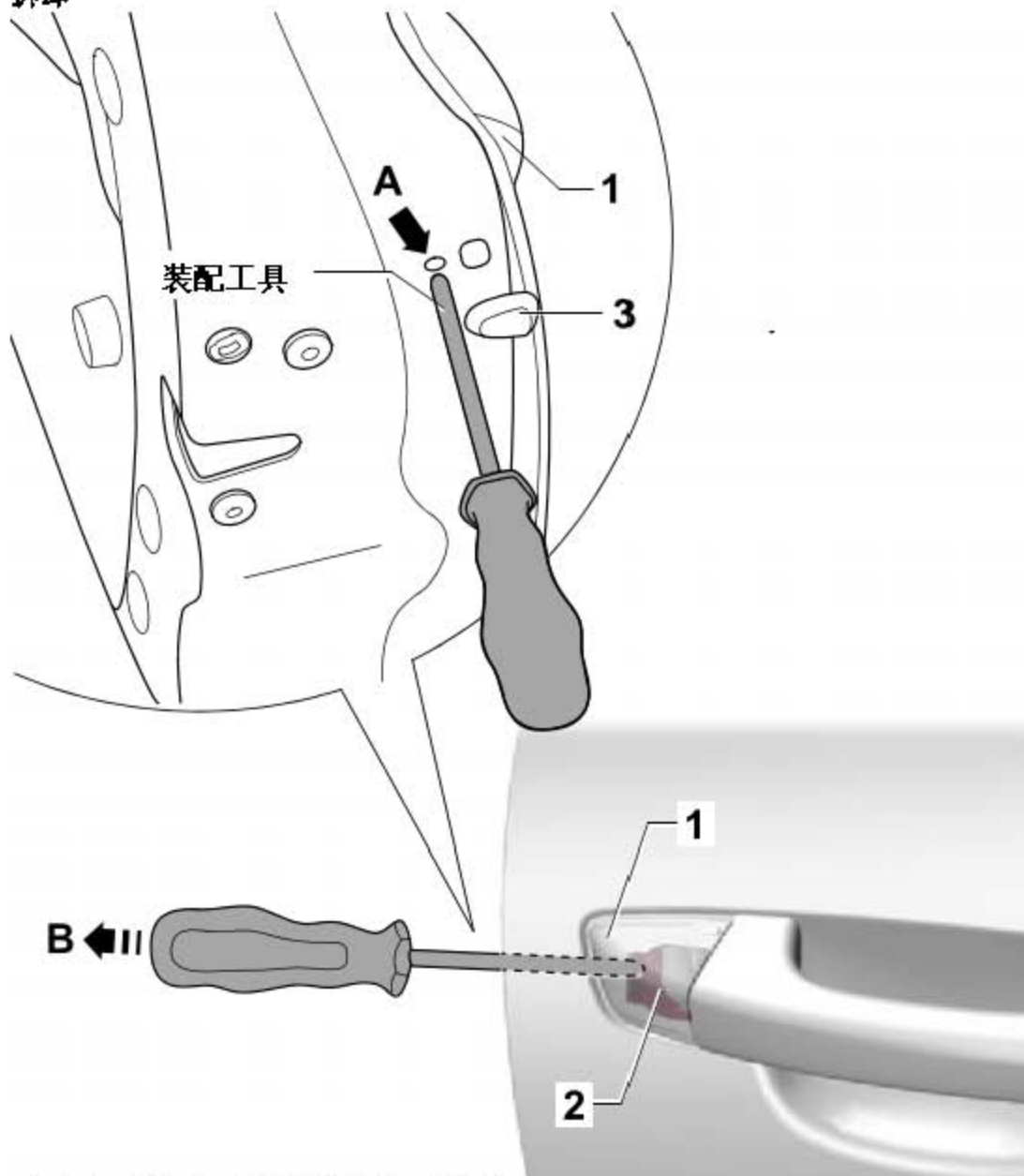


- 1). 将锁芯壳体(图中1所示)垂直插入支撑架(图中3所示)中。
- 2). 将螺栓(图中5所示)和(图中6所示)拧入支撑架中。

◆ 拧紧力矩: 4 Nm

提示

- ◆ 在装配过程中必须将锁芯壳体紧紧地压在车门板上。
 - ◆ 无须注意(图中 2 所示)和(图中 7 所示)。
- 3). 其它安装步骤大体以倒序进行。
- 安装完成后，在车门打开的状态下进行一次功能检查。

80.6 拆卸和安装外壳（不带锁芯）**拆卸**

- 1). 取出后部开口的盖罩(图中 3 所示)。
- 2). 通过左侧开口(图中箭头 a 所示)将装配工具插到支撑架防松箍(图中 2 所示)的后部。

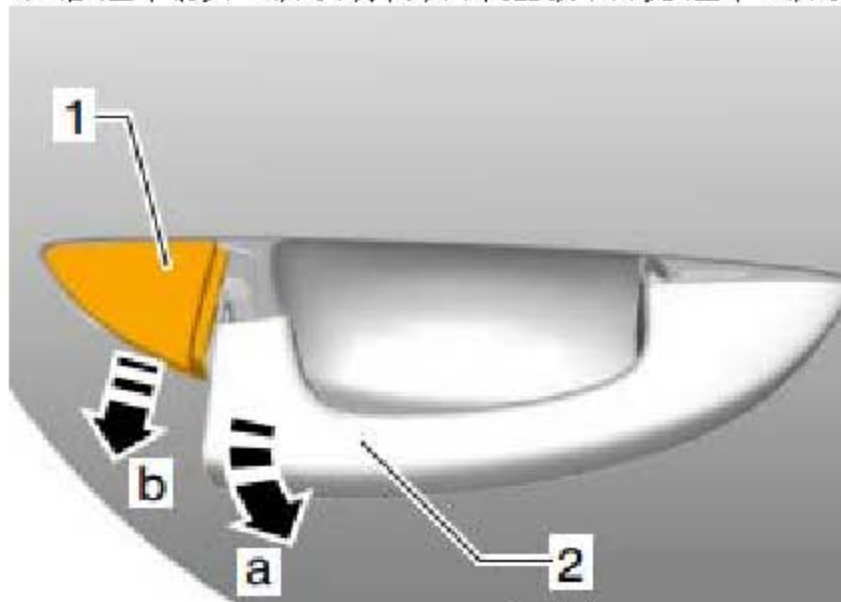
3). 将装配工具沿(图中箭头 b 所示)方向向后拉, 直到防松箍解锁。

提示

无须注意(图中 1 所示)。

4). 沿(图中箭头 a 所示)方向拉动车门把手(图中 2 所示)。

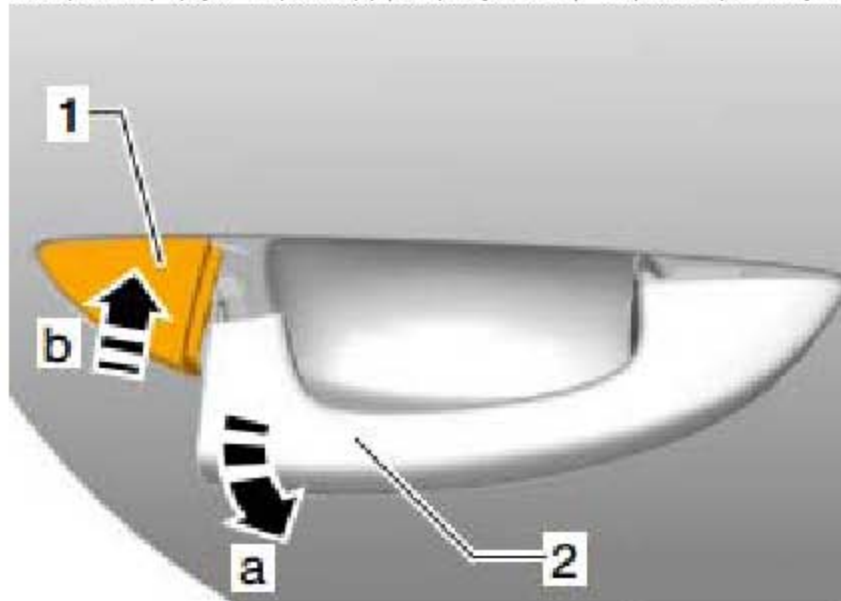
5). 沿(图中箭头 b 所示)方向从车门上拨下外壳(图中 1 所示)。

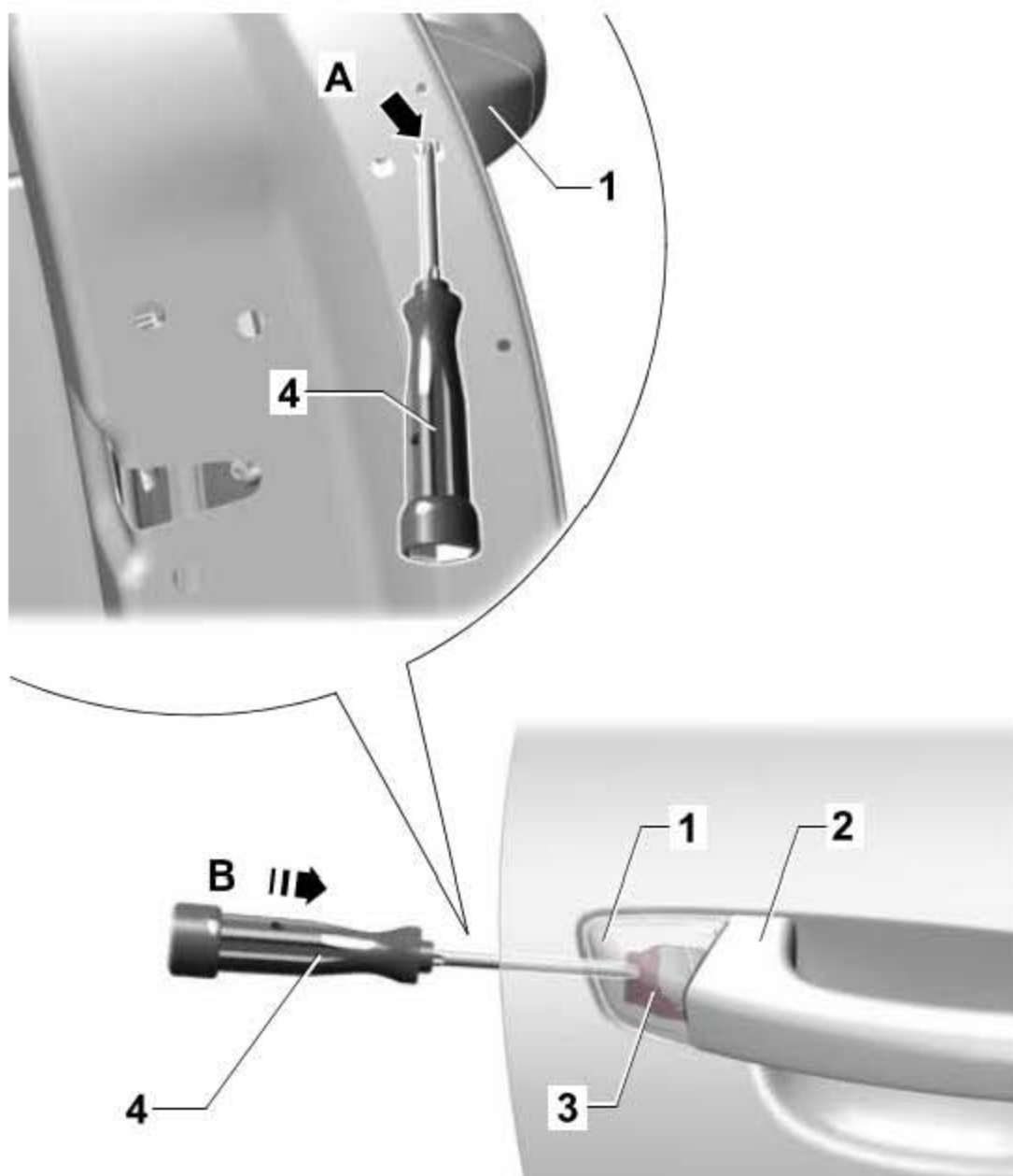


安装

1). 沿(图中箭头 a 所示)方向拉动车门把手(图中 2 所示)。

2). 沿(图中箭头 b 所示)方向将外壳(图中 1 所示)推入到支撑架中。





- 3). 通过右侧开口(图中箭头 A 所示)将螺丝刀(图中 4 所示)插入支撑架的防松箍(图中 3 所示)中。
- 4). 用螺丝刀沿(图中箭头 b 所示)方向向内推,直到防松箍锁止。
- 5). 安装开口位置(图中箭头 A 所示)的外壳。

提示

无须注意(图中 1 所示)和(图中 2 所示)。

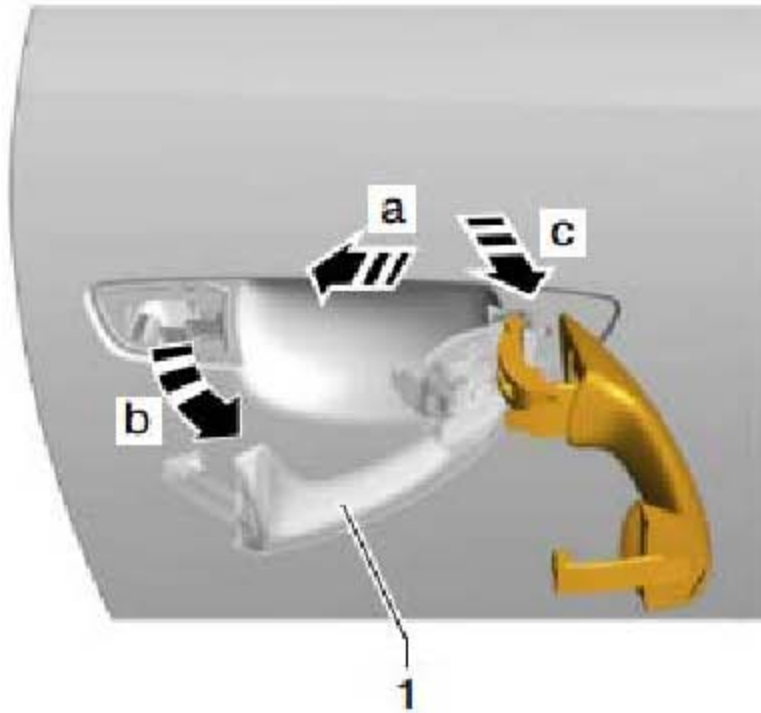
80.7 拆卸和安装车门把手

提示

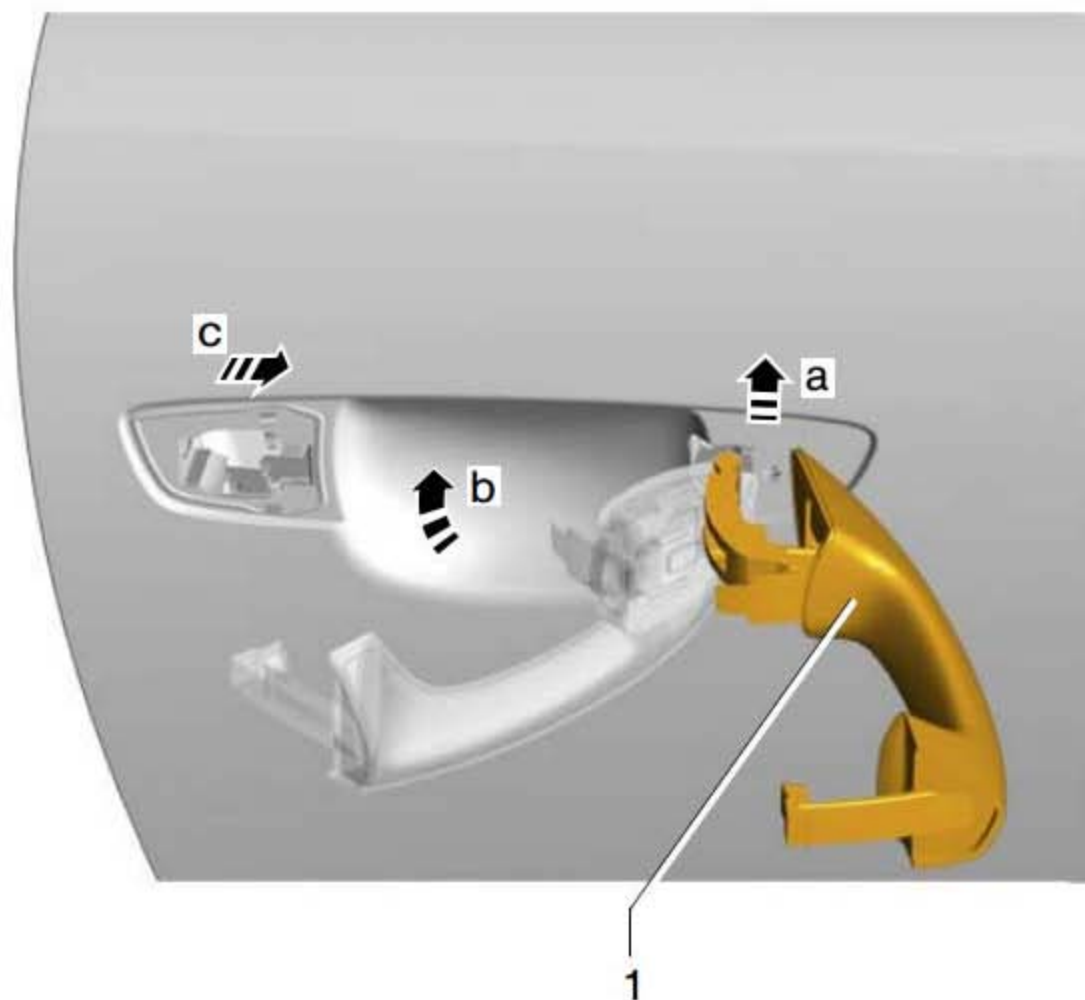
拆卸和安装仅针对右侧车门把手。左侧车门把手的拆卸和安装大体上可参照右侧。

拆卸

- 1). 拆卸外壳。
- 2). 将车门把手(图中1所示)沿(图中箭头 a所示)方向从支撑架的定位件中向后拉。
- 3). 沿(图中箭头 b所示)方向转动车门把手。
- 4). 将车门把手(图中1所示)沿(图中箭头 c所示)方向垂直地从支撑架中取出。



安装



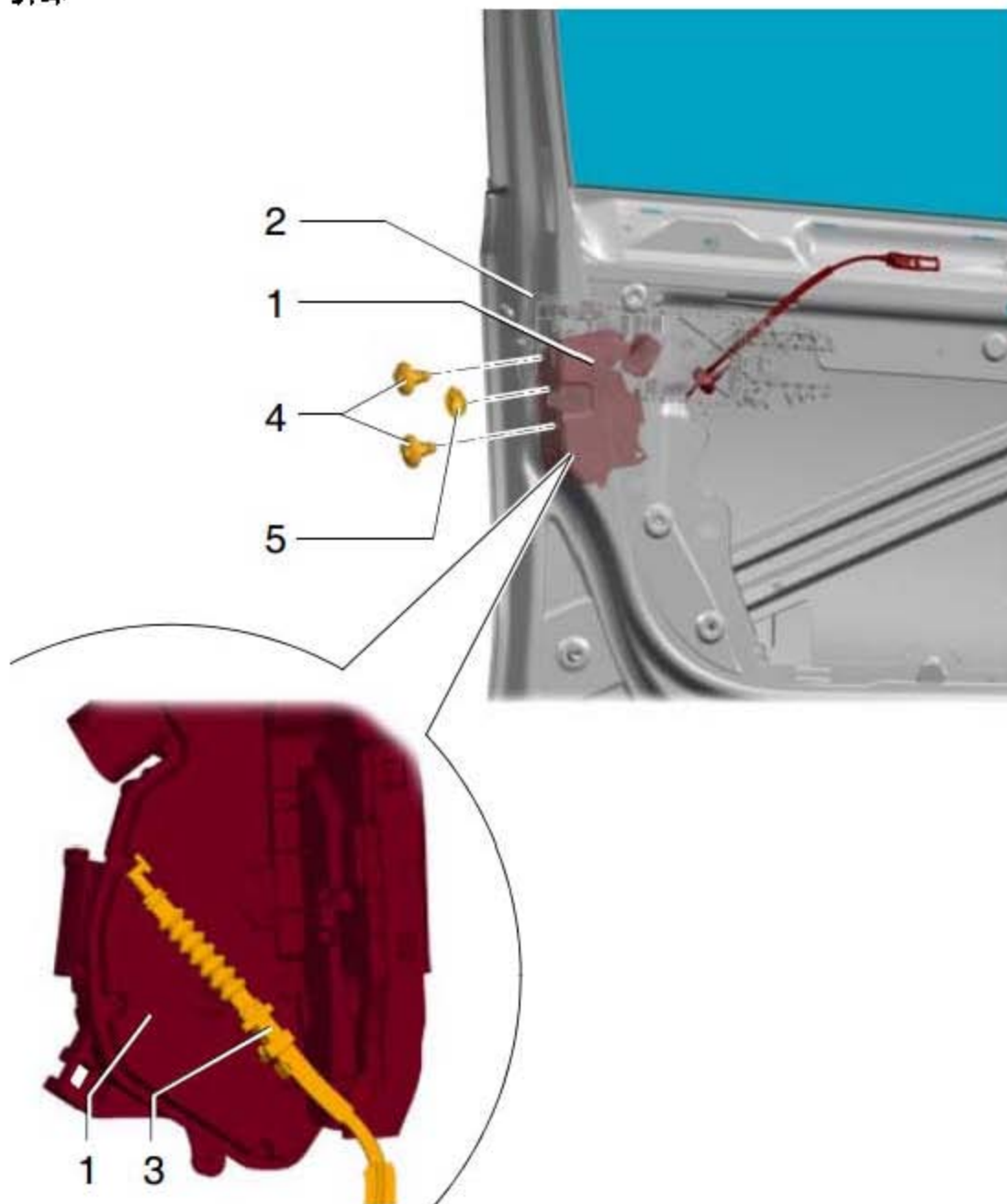
- 1). 将车门把手(图中 1 所示)沿(图中箭头 a 所示)方向垂直地装入支撑架中。
- 2). 将车门把手(图中 1 所示)沿(图中箭头 b 所示)方向翻转到车门内。
- 3). 将车门把手沿(图中箭头 c 所示)方向用力向前推, 推到支撑架的定位件内。
- 4). 安装外壳。
 - 安装完成后, 在车门打开的状态下进行一次功能检查。

80.8 拆卸和安装车门锁

提示

拆卸和安装仅针对左侧车门锁。右侧车门锁的拆卸和安装大体上可参照左侧。

拆卸



1). 拆卸前车门饰板。

2). 拆下总成支架。

3). 拆卸锁芯。

4). 旋出螺栓(图中 4 所示)。

5). 松开车门锁上与支撑架相连的拉索(图中 3 所示)。

6). 将车门锁(图中 1 所示)从车门(图中 2 所示)中取出。

提示

无须注意(图中 5 所示)。

安装

安装大体以倒序进行。

提示

螺栓的拧紧力矩: 18 Nm

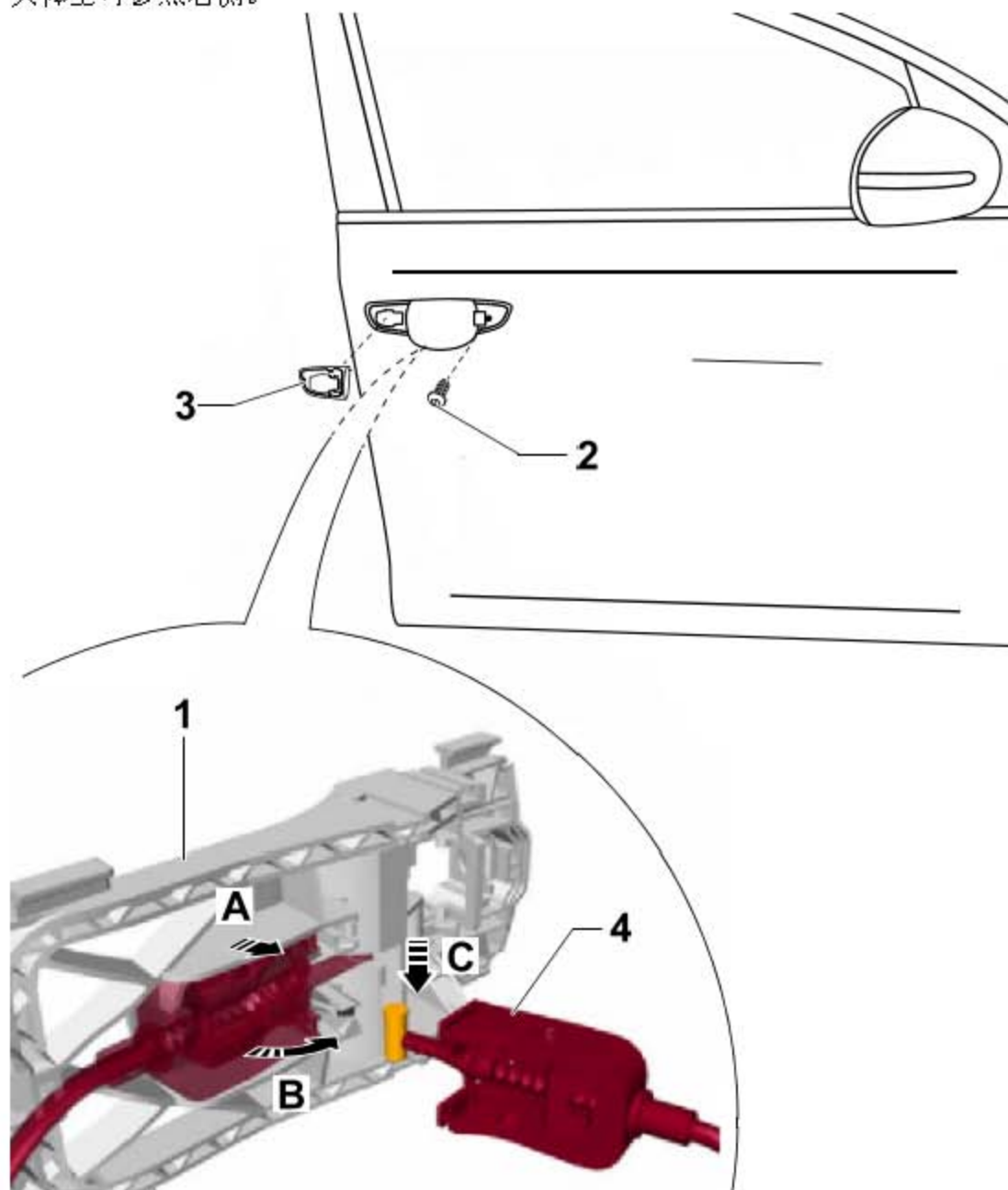
- 在安装完成后, 车门打开的状态下进行功能检查。如果拉索调整和锁止不正确, 就无法打开锁。

LAUNCH

80.9 拆卸和安装支撑架

提示

拆卸和安装仅针对右侧车门把手的支撑架，左侧车门把手的支撑架拆卸和安装大体上可参照右侧。



拆卸

- 1). 拆卸前车门饰板。
- 2). 拆下总成支架。
- 3). 拆卸车门把手。
- 4). 旋出螺栓(图中 2 所示)。

- 5). 拆下密封件(图中 3 所示)。
- 6). 从车门内取出支撑架(图中 1 所示)。
- 7). 脱开支撑架(图中 1 所示)上的拉锁(图中 4 所示)。

提示

将拉索(图中 4 所示)沿(图中箭头 a 所示)方向推,使角支撑从支撑架中脱开,沿(图中箭头 b 所示)方向旋转至拆卸位置,再沿(图中箭头 c 所示)方向从支撑架(图中 1 所示)上取下拉索(图中 4 所示)。

安装

- 1). 将拉锁(图中 4 所示)安装到支撑架(图中 1 所示)上。
- 2). 将支撑架(图中 1 所示)装入车门。
- 3). 安装密封件(图中 3 所示)。
- 4). 拧紧螺栓(图中 2 所示)。

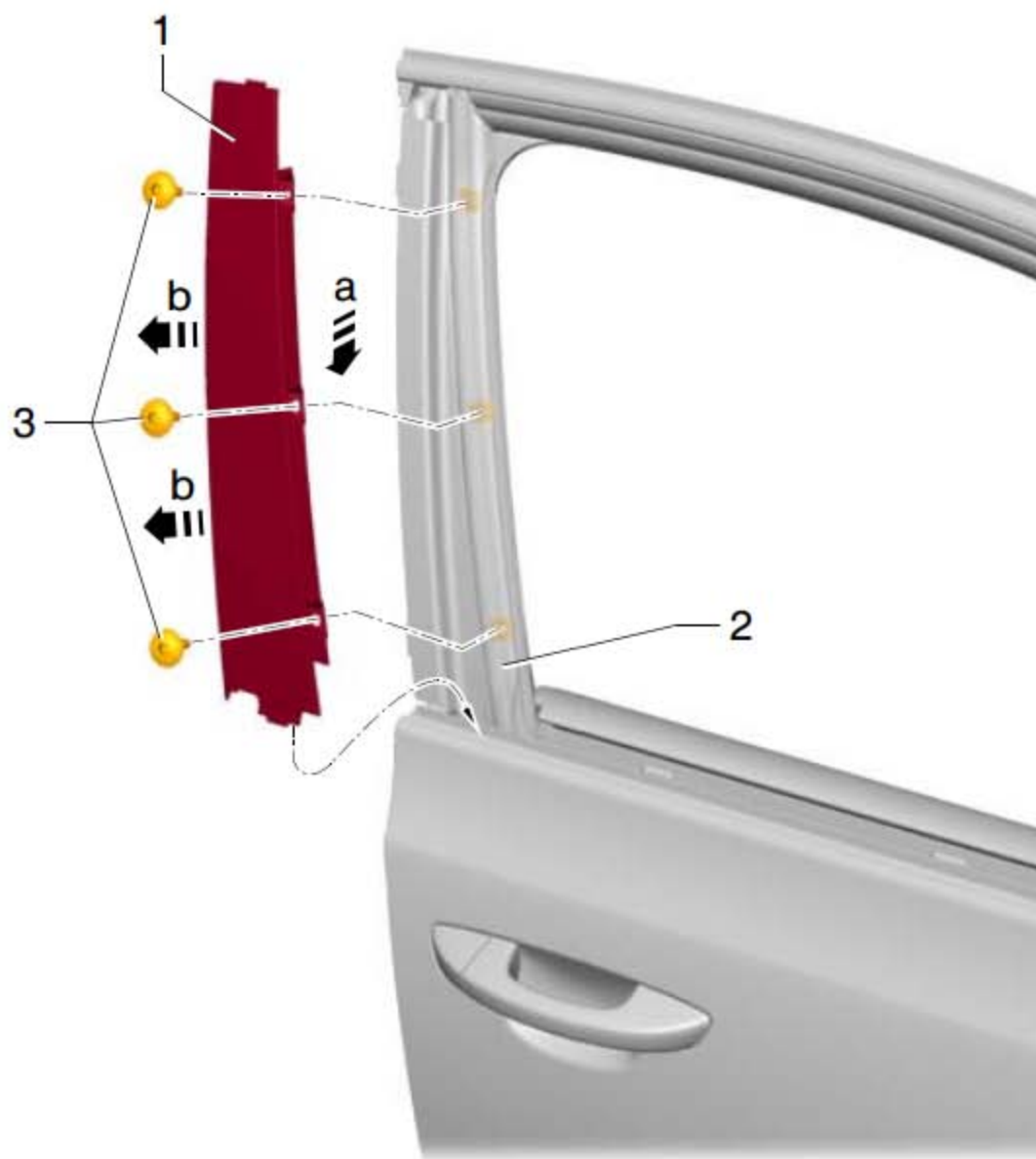
◆ 拧紧力矩: 1 Nm

其它安装步骤大体以倒序进行。

LAUNCH

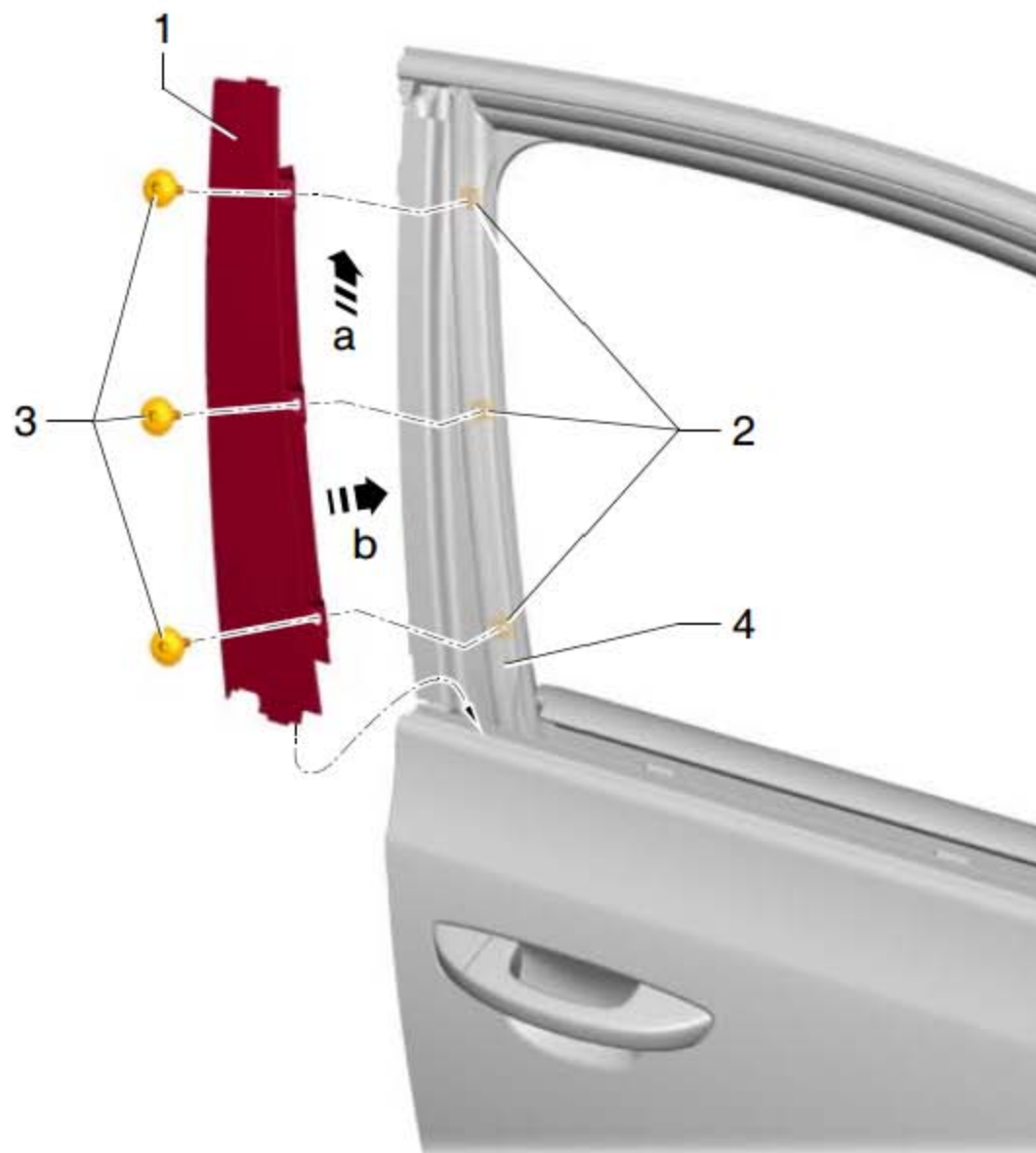
80.10 拆卸和安装挡板

拆卸



- 1). 将车窗导向槽(图中 2 所示)从挡板下略微取出, 直至露出螺栓(图中 3 所示)。
- 2). 旋出螺栓(图中 3 所示)。
- 3). 沿(图中箭头 a 所示)方向将挡板(图中 1 所示)略微向下拉, 并沿(图中箭头 b 所示)方向拆下挡板(图中 1 所示)。

安装

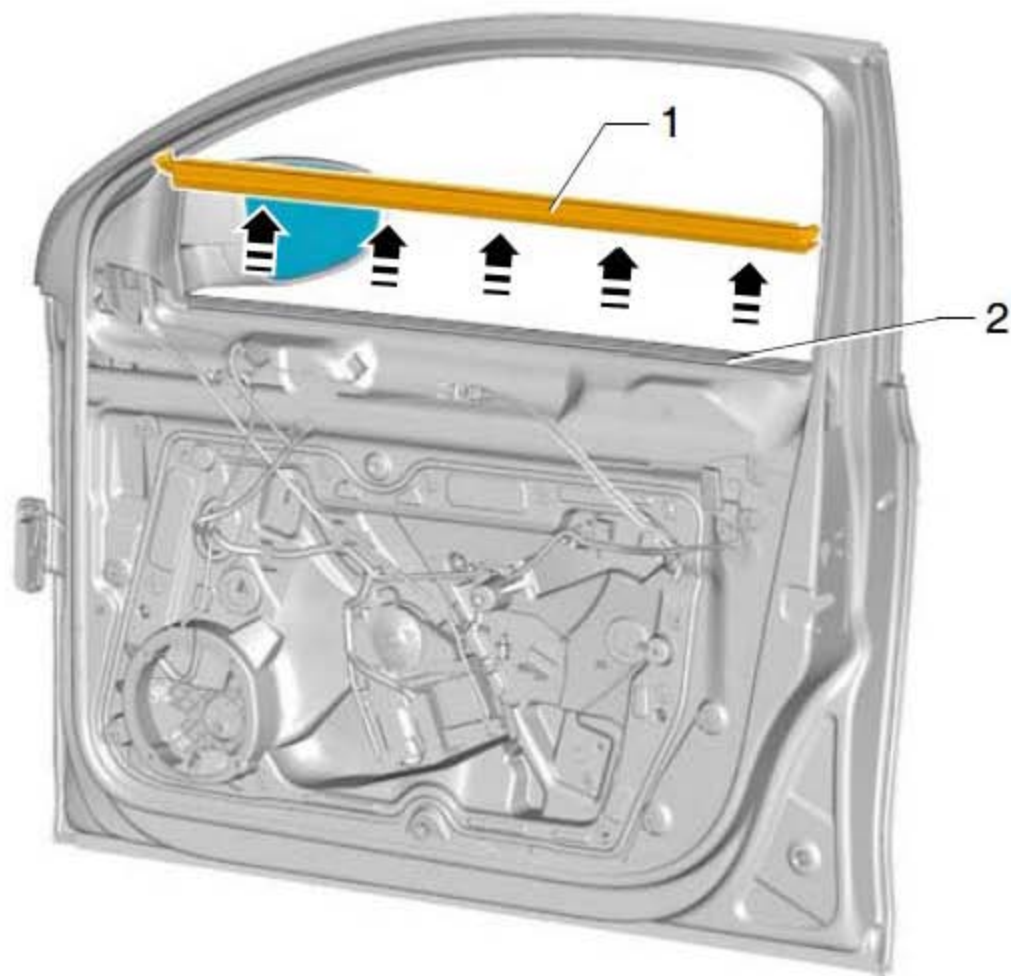


- 1). 检查锁紧螺母(图中 2 所示)是否损坏, 必要时更换。
- 2). 沿(图中箭头 b 所示)方向将挡板(图中 1 所示)推到车门上, 然后沿(图中箭头 a 所示)方向向上推。
- 3). 拧紧螺栓(图中 3 所示)。◆ 拧紧力矩: 2 Nm
- 4). 将车窗导向槽(图中 4 所示)装入车门中。

80.11 拆卸和安装内侧车窗开口密封条

提示

将密封条均匀地、无弯折地向上取出。



拆卸

- 1). 拆卸前车门饰板。
- 2). 将密封条(图中 1 所示)沿(图中箭头所示)方向均匀地从凸缘(图中 2 所示)上取出。

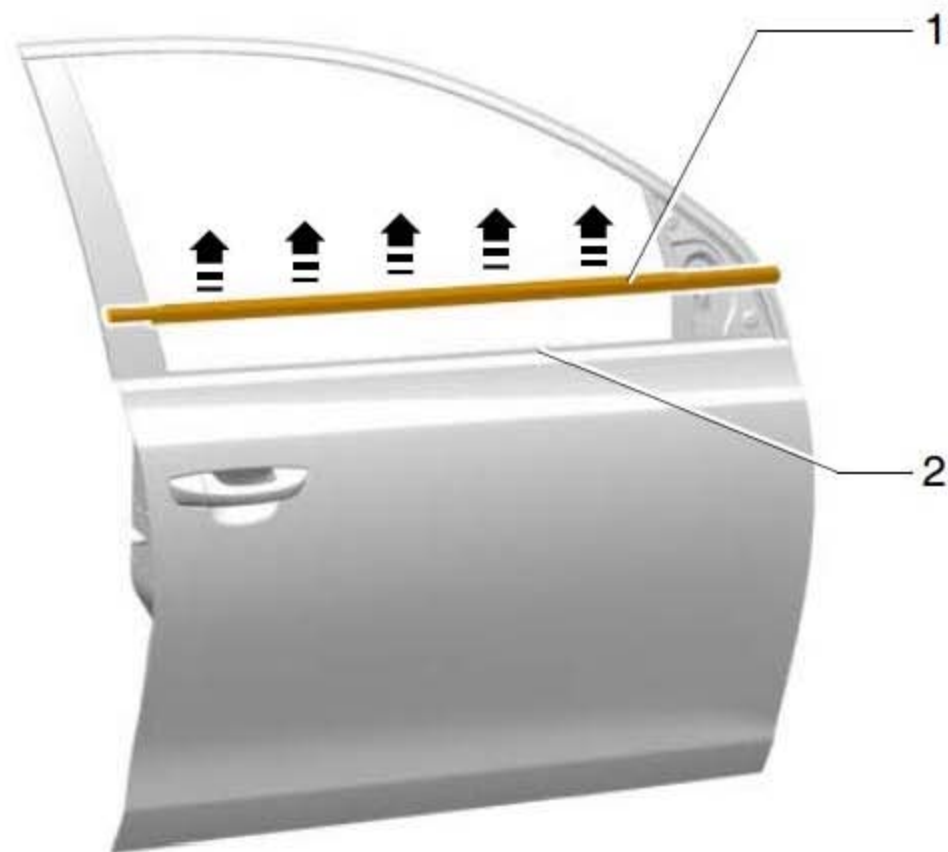
安装

用手将密封条(图中 1 所示)均匀地按压到凸缘(图中 2 所示)上。

80.12 拆卸和安装外侧车窗开口密封条

提示

密封条的内部由金属嵌条构成。如果金属嵌条弯折，则密封条无法再伸直，保持“波浪形”，所以必须均匀、无弯折地取出密封条。



拆卸

- 1). 拆卸前车门饰板。
- 2). 拆卸车外后视镜。
- 3). 将密封条(图中 1 所示)沿(图中箭头所示)方向均匀地从凸缘(图中 2 所示)上取出。

安装

用手将密封条(图中 1 所示)均匀地按压到凸缘(图中 2 所示)上。

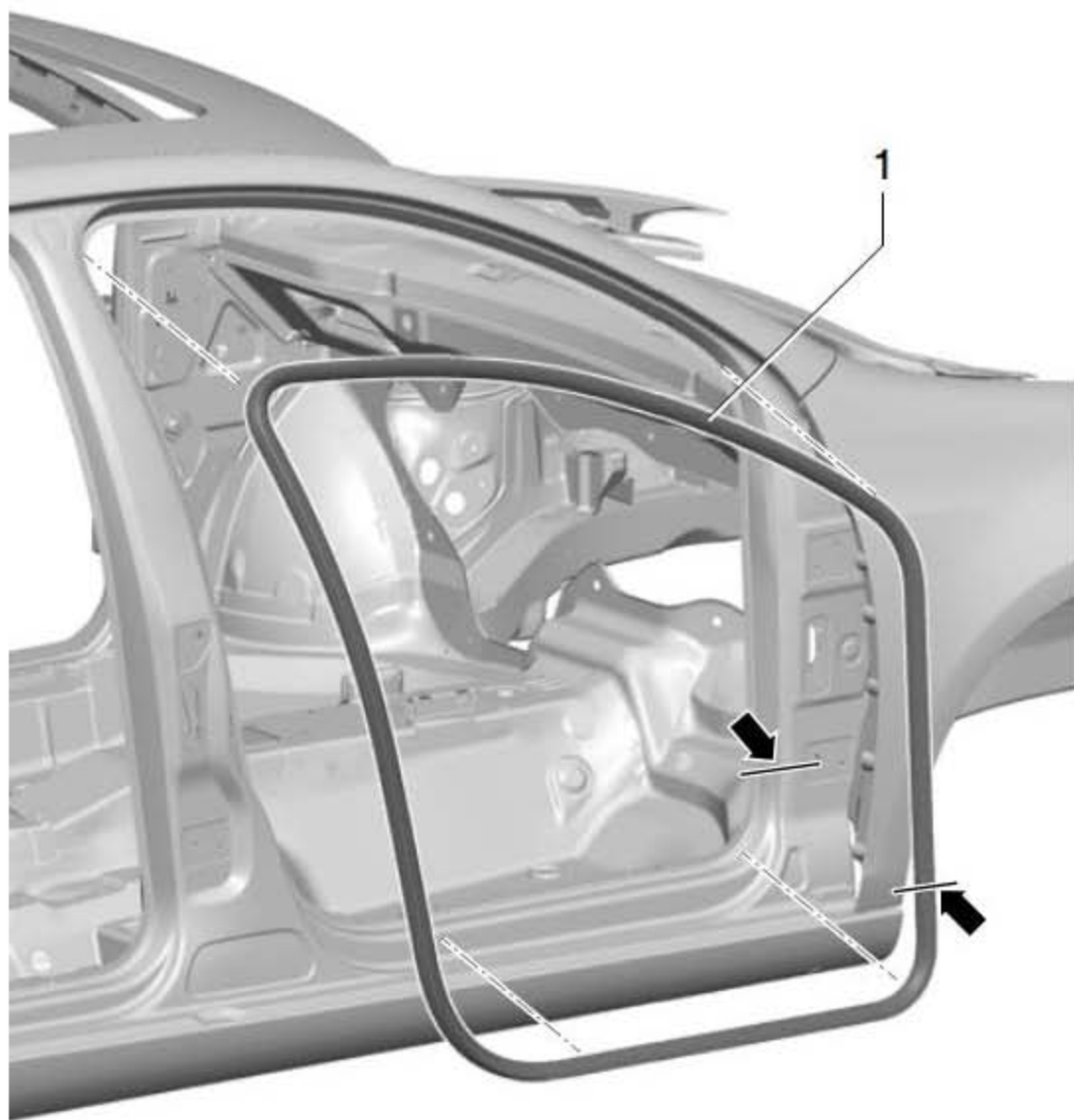
80.13 拆卸和安装车门内侧密封条

车门内侧密封条在批量装配时带有密封材料，被安装到车门凸缘上并接着用减震膜压紧辊滚压紧。

提示

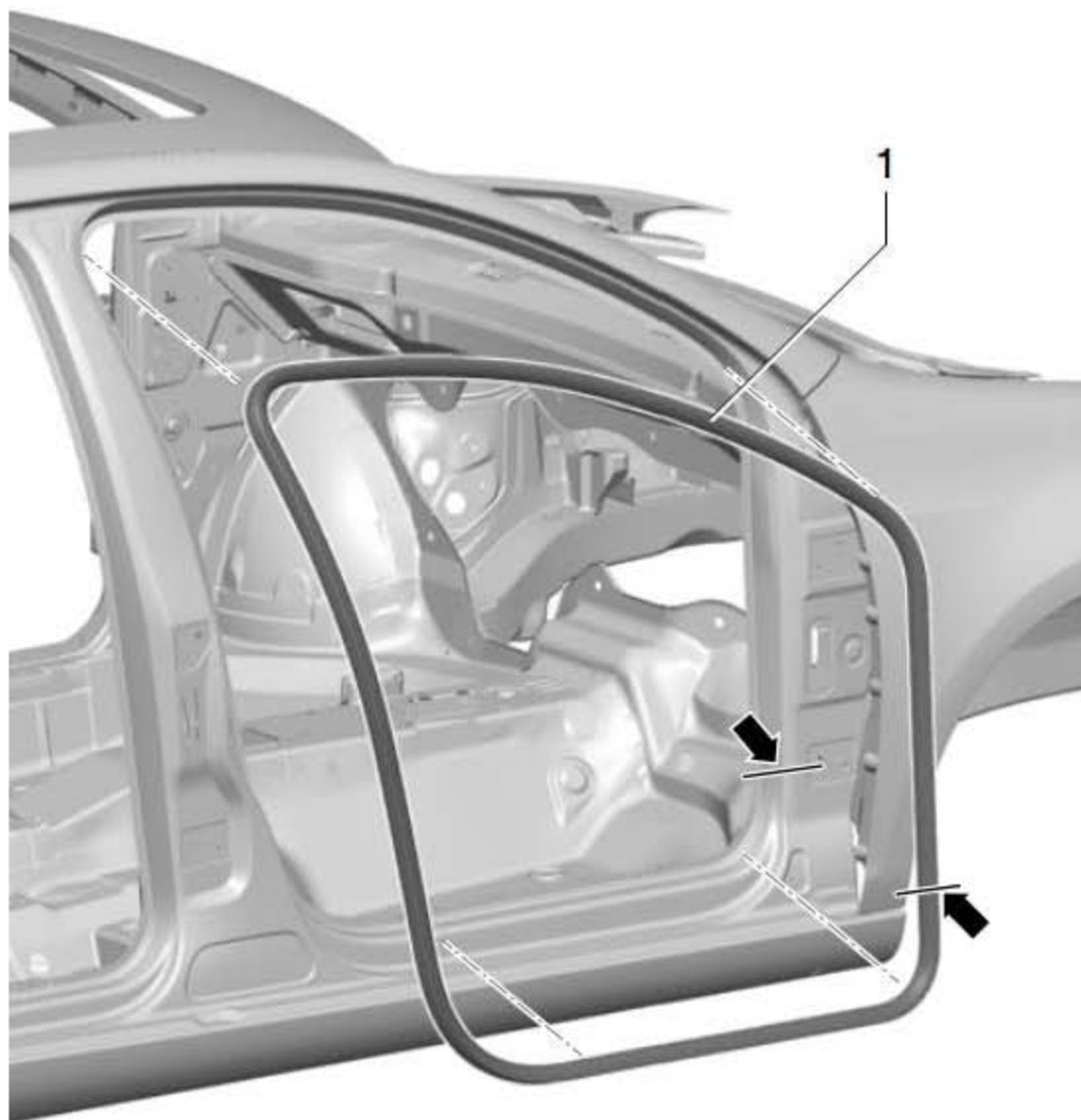
- ◆ 在密封条的内侧涂有密封剂，在拆卸密封条时扳起了密封条的内侧。如果重新安装密封条则无法保障密封条的密封性和其固定位置。因此，每一次都要更换被整体拆卸的密封条，避免“捶击密封条”。
- ◆ 如果密封条被部分拉下，必须在安装前将密封条的侧面压到一起。
- ◆ 拆卸和安装仅针对右侧车门内侧密封条。左侧车门内侧密封条的拆卸和安装大体上可以参照右侧。

拆卸



- 1). 拆卸车门立柱饰板，以便拆卸车门内侧密封条。
- 2). 拆卸门槛饰条。
- 3). 从车身凸缘中拉出车门内侧密封条(图中 1 所示)。

安装



- 1). 将车门内侧密封条(图中 1 所示)的硫化的部位(图中箭头所示)与下部铰链的高度(图中箭头所示)对齐。
- 2). 从车门开口的上部半径开始安装车门内侧密封条(图中 1 所示)。
- 3). 用减震膜压紧辊压紧车门内侧密封条(图中 1 所示)。

80.14 拆卸和安装车门外侧密封条

提示

- ◆ 拆卸和安装仅针对右侧车门外侧密封条。左侧车门外侧密封条的拆卸和安装大体上可参照右侧。
- ◆ 检查卡子(图中 2 所示)是否损坏,必要时更换损坏的卡子。



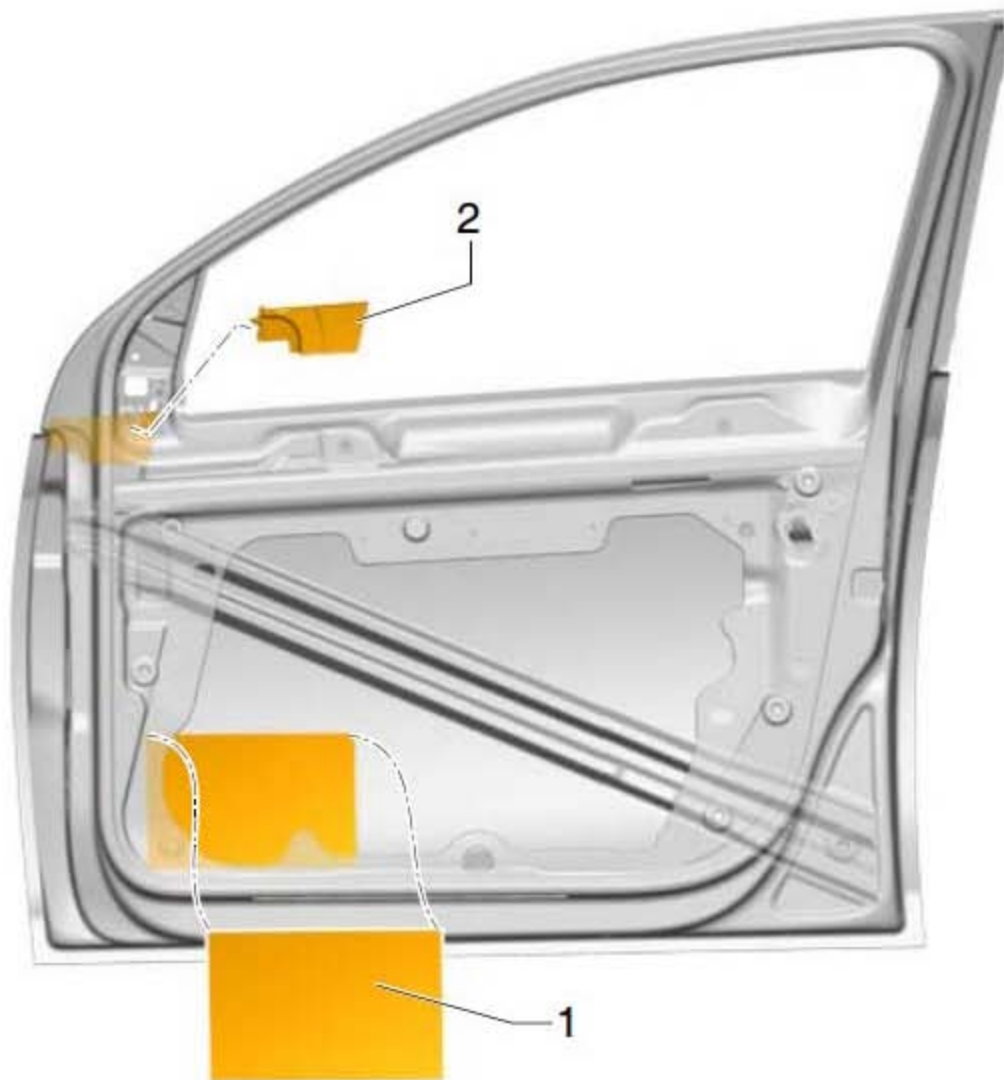
拆卸

- 1). 将车门外侧密封条(图中 1 所示)与卡子(图中 2 所示)一同从车门(图中 3 所示)上取下。

安装

- 1). 将车门外侧密封条(图中 1 所示)与卡子(图中 2 所示)一同压在车门(图中 3 所示)上。

80.15 隔音垫-装配一览



1). 隔音垫

- ◆ 自动粘合的
- ◆ 带有粘结剂，清除粘结剂时使用粘结剂残渣清除器
- ◆ 安装：
必要时切割，并放在如图所示的位置。
用热空气鼓风机加热，并用力压在车门板上。

2). 泡沫件