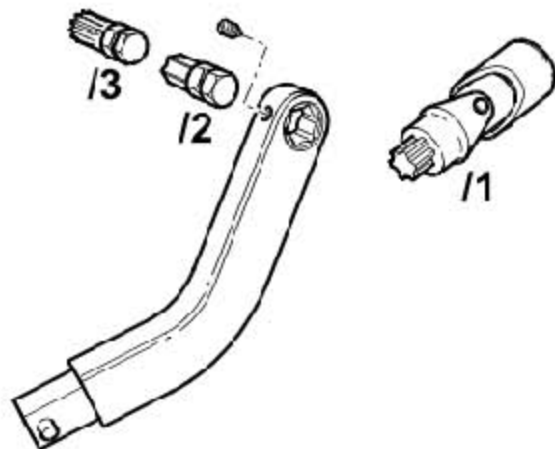


## 79. 前车门

所需要的专用工具和维修设备

- ◆ 车门调整扳手



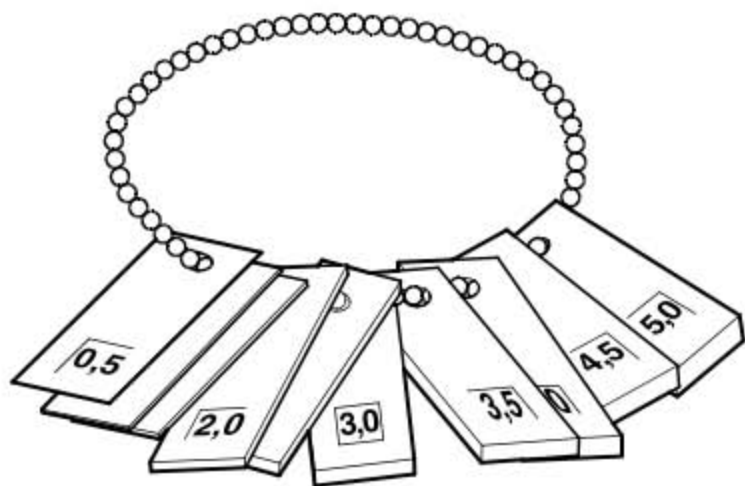
- ◆ 扭矩扳手 (5-50 Nm)



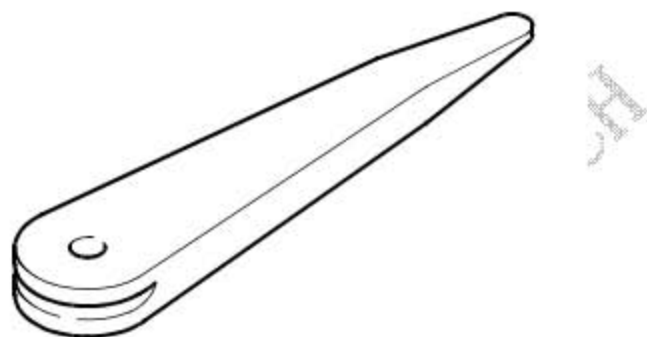
- ◆ 环形扳手



## ◆ 调节规



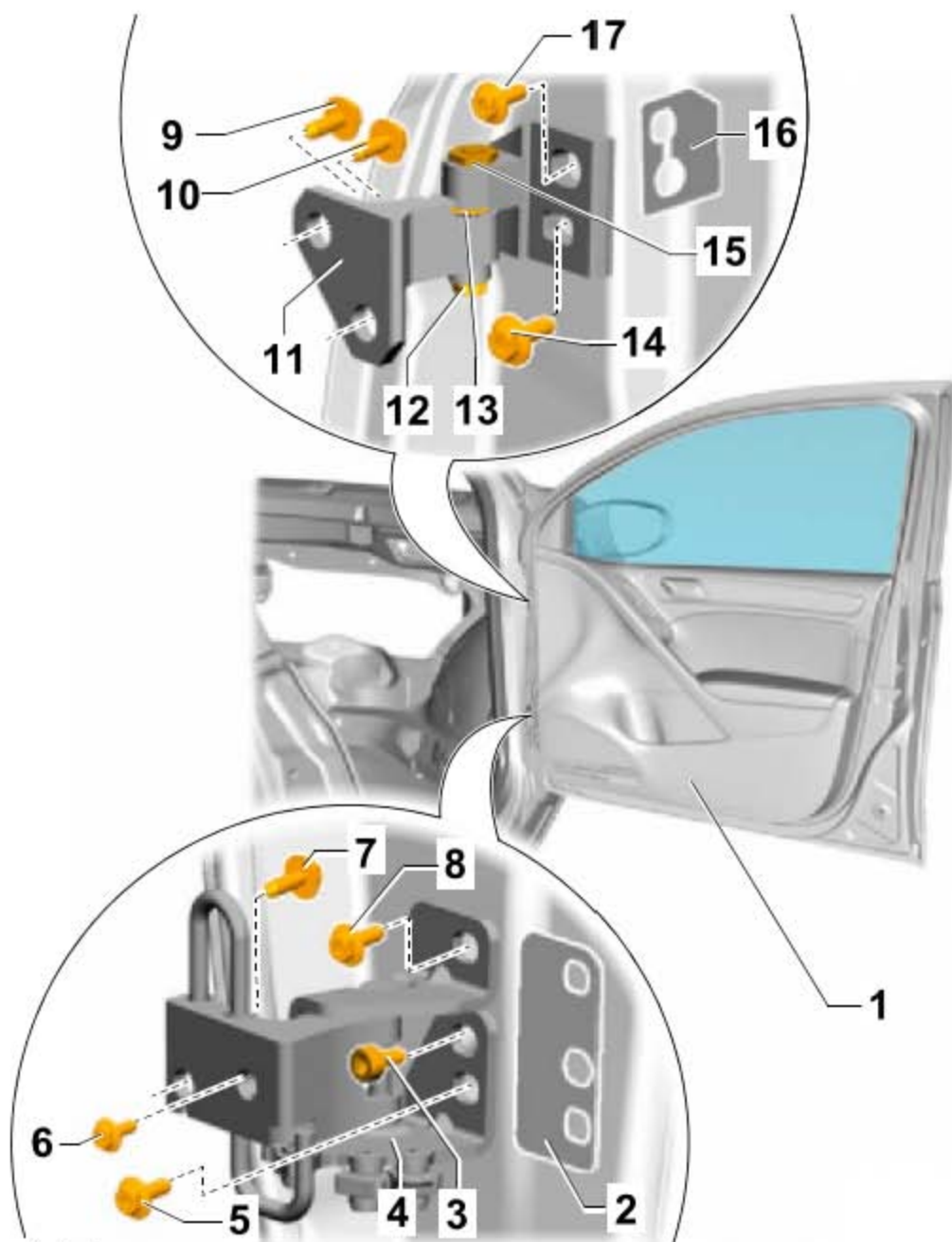
## ◆ 拆卸楔



## 79.1 车门铰链-装配一览

### 提示

- ◆ 图式仅针对右侧情况。左侧大体上可参照右侧。
- ◆ 车门铰链的螺栓每次松开后都需更换。
- ◆ 铰链不是分体式的。



- 1). 车门
- 2). 下部隔板
- 3). 导向螺栓

- ◆ 拧紧力矩: 10 Nm

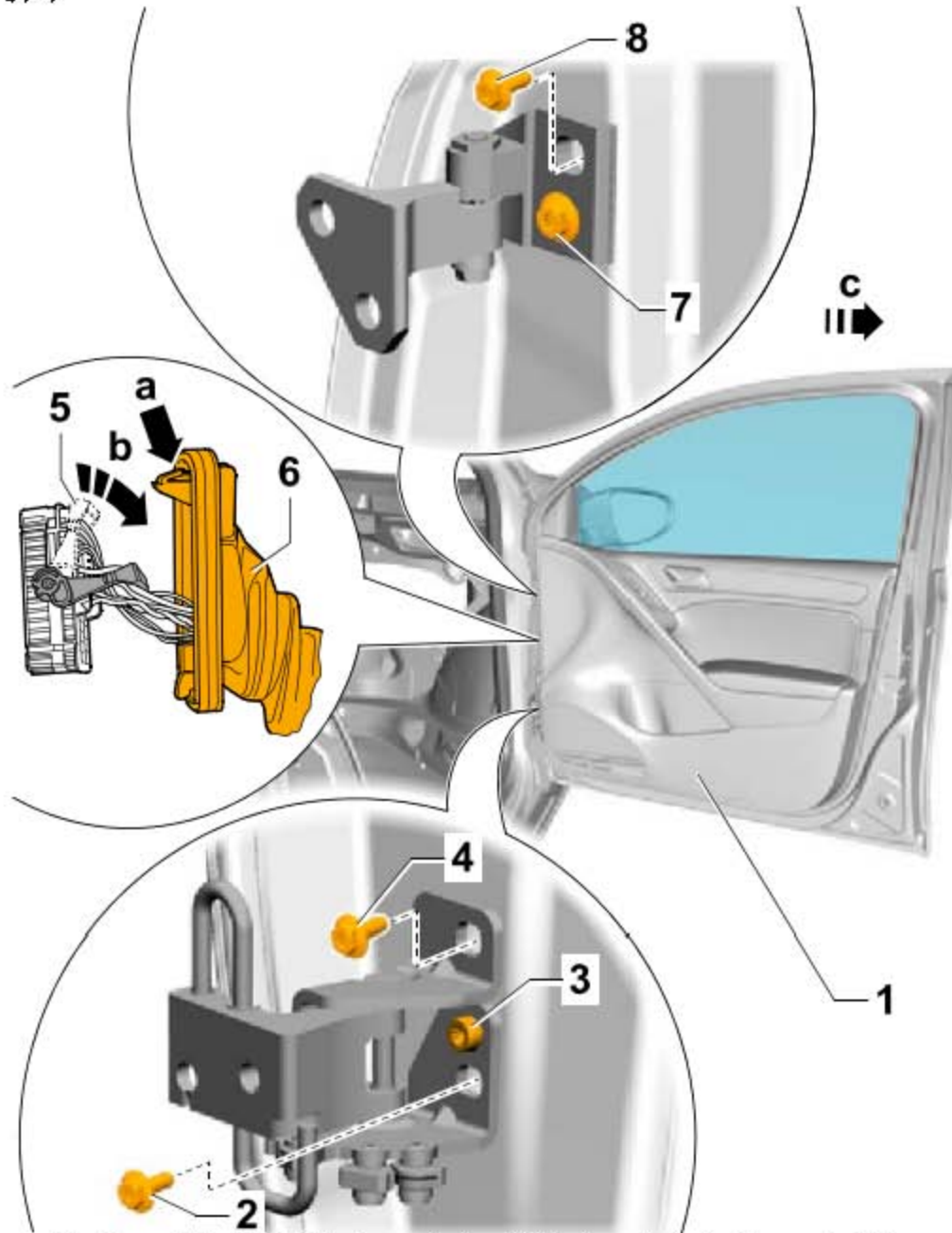
- 4). 车门铰链及车门止动器
- 5). 六角内梅花螺栓
  - ◆ 拧紧力矩: 38 Nm
  - ◆ 螺栓松开后每次都需更换
- 6). 六角内梅花螺栓
  - ◆ 从车辆内侧安装
  - ◆ 拧紧力矩: 20 Nm+90°
  - ◆ 螺栓松开后每次都需更换
- 7). 六角内梅花螺栓
  - ◆ 拧紧力矩: 20 Nm+90°
  - ◆ 螺栓松开后每次都需更换
- 8). 六角内梅花螺栓
  - ◆ 拧紧力矩: 38 Nm
  - ◆ 螺栓松开后每次都需更换
- 9). 六角内梅花螺栓
  - ◆ 拧紧力矩: 20 Nm+90°
  - ◆ 螺栓松开后每次都需更换
- 10). 六角内梅花螺栓
  - ◆ 拧紧力矩: 20 Nm+90°
  - ◆ 螺栓松开后每次都需更换
- 11). 车门铰链
  - ◆ 车门铰链不是分体式的
- 12). 螺栓
  - ◆ 用于偏心螺栓
  - ◆ 拧紧力矩: 28 Nm
- 13). 调整环
  - ◆ 限制偏心螺栓的调整范围
- 14). 导向螺栓
  - ◆ 拧紧力矩: 10 Nm
- 15). 偏心螺栓
  - ◆ 偏心螺栓用于调整间隙分布
- 16). 上部隔板
- 17). 六角内梅花螺栓
  - ◆ 拧紧力矩: 38 Nm
  - ◆ 螺栓松开后每次都需更换

## 79.2 拆卸和安装车门

### 提示

拆卸和安装仅针对右侧车门。左侧车门的拆卸和安装大体上可参照右侧。

### 拆卸

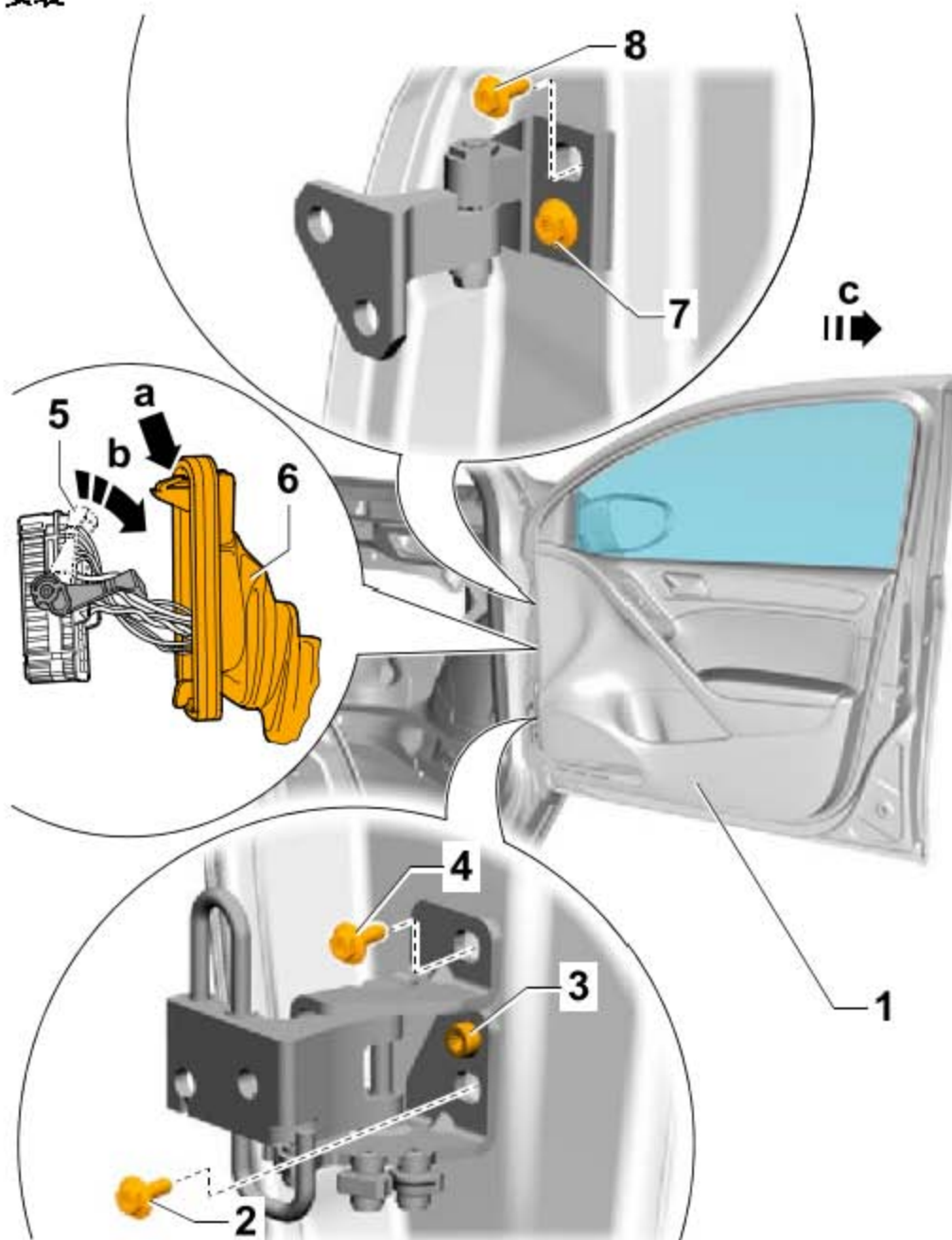


- 1). 按住卡止装置(图中箭头 a 所示), 将橡胶防尘套(图中 6 所示)松开, 并从 A 柱上拔下。
- 2). 将锁止杆(图中 5 所示)沿(图中箭头 b 所示)方向向下翻转并将电气插头连接从接线板上脱开。

### 提示

- ◆ 在松开车门固定螺栓时，要将车门略微向上提，防止车门滑落。
  - ◆ 螺栓(图中 3 所示)和(图中 7 所示)是导向螺栓，要留在铰链上，不必拆卸。
- 3). 将螺栓(图中 2 所示)、(图中 4 所示)和(图中 8 所示)用车门调整扳手和星形头从铰链中拆下。
  - 4). 将车门(图中 1 所示)沿(图中箭头 c 所示)方向从导向螺栓(图中 3 所示)和(图中 7 所示)上拆下。

### 安装



- 1). 安装大体以倒序进行，同时必须注意：
- 2). 通过导向螺栓(图中 3 所示)和(图中 7 所示)安装车门。

3). 拧紧车门螺栓(图中 2 所示)、(图中 4 所示)和(图中 8 所示)。

#### 提示

- ◆ 每次都要更换螺栓(图中 2 所示)、(图中 4 所示)和(图中 8 所示)。
- ◆ 拧紧力矩: 38 Nm

4). 调整前车门间隙尺寸。

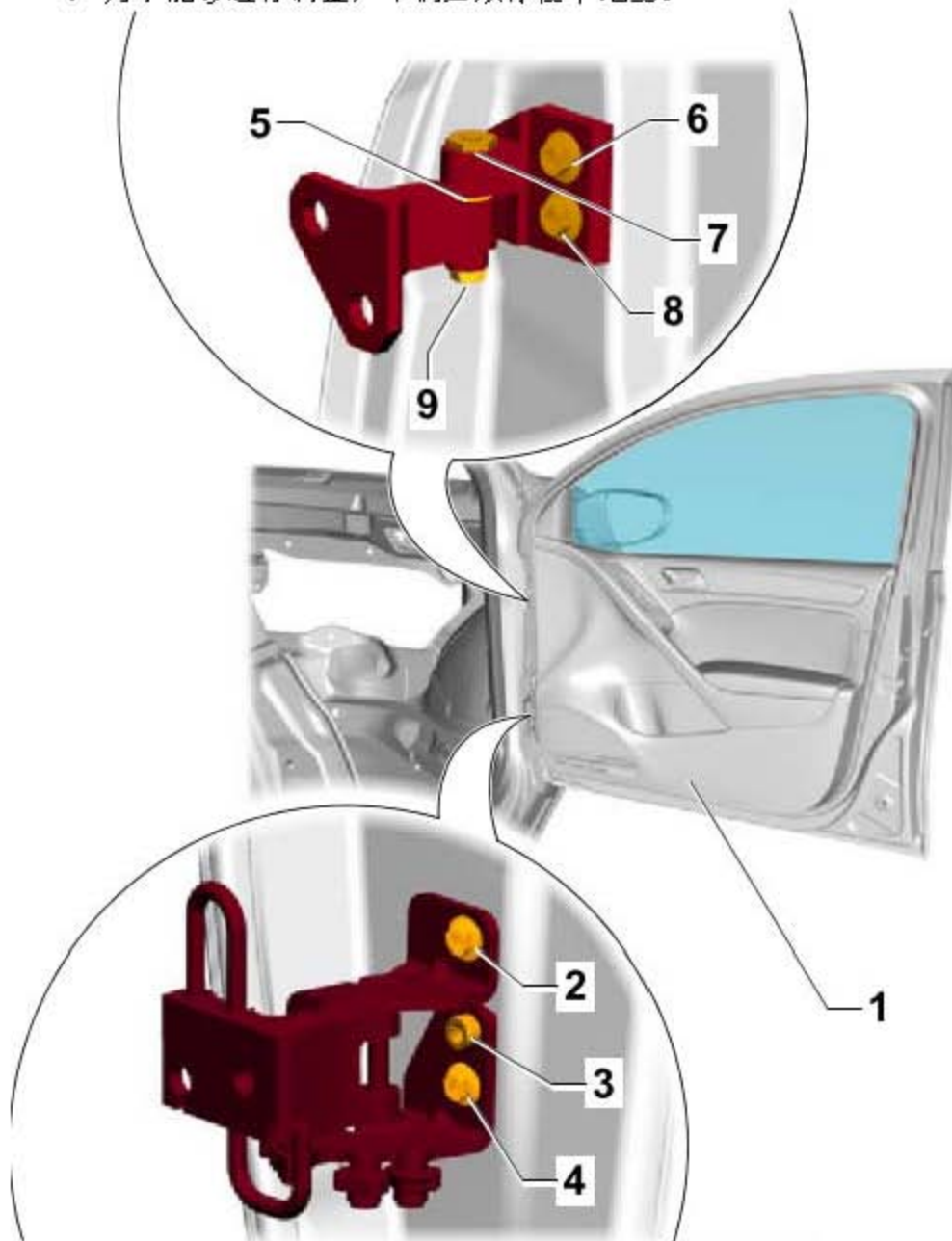
LAUNCH

## 79.3 车门调整

### 79.3.1 调整车门-间隙尺寸和齐平度

#### 提示

- ◆ 当车门处于关闭状态时各处的间隙尺寸都是均匀的、没有向内或向外进出太多，并且轮廓端正，即说明车门位置调整正确。
- ◆ 为了能够进行调整，车辆必须停在平地上。



#### 调整间隙尺寸

- 1). 调整或检查前车门间隙尺寸时用调节规。
- 2). 通过偏心螺栓(图中7所示)进行调整。其它的措施，诸如向上调整车门等是不起



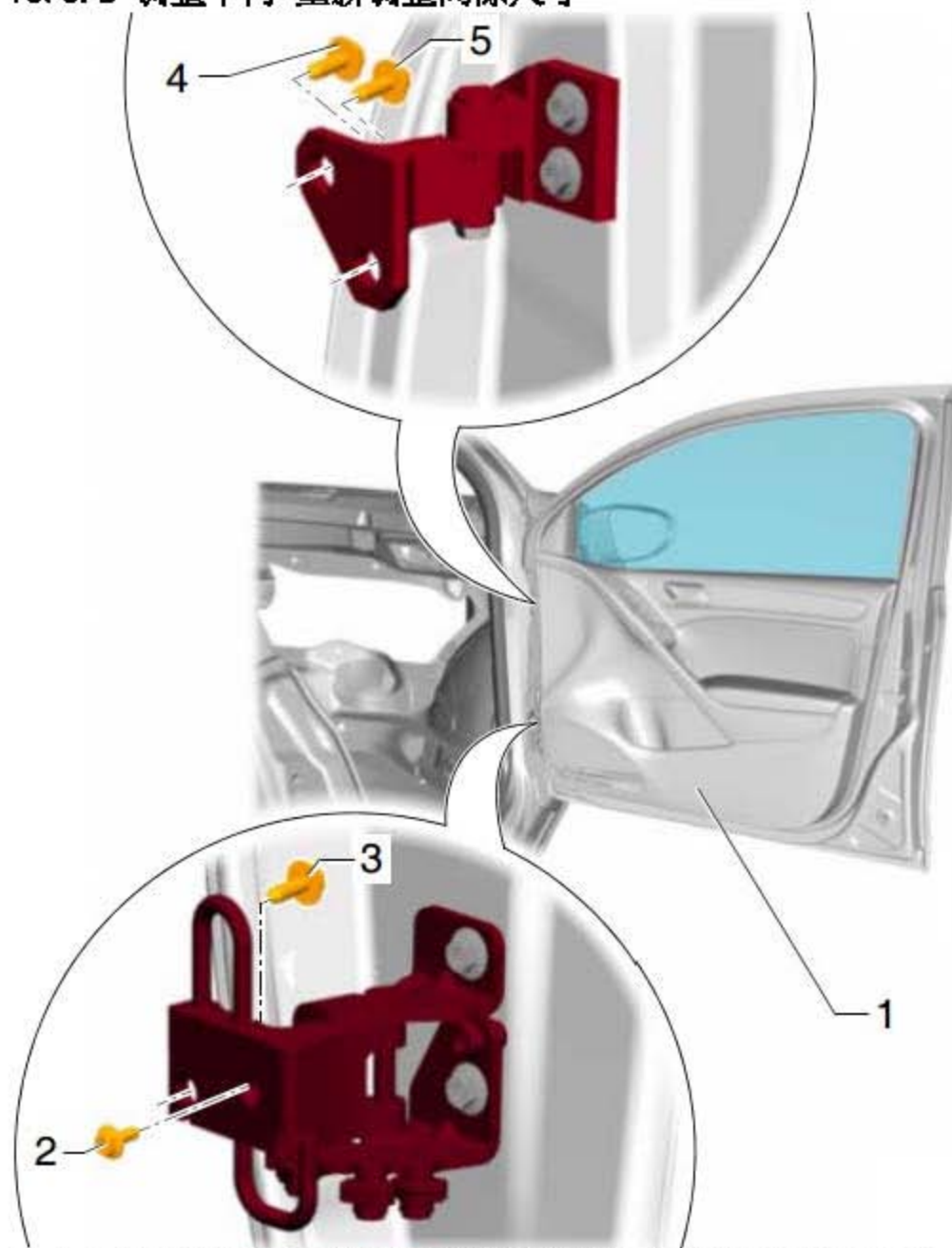
作用的。

- 3). 松开偏心螺栓的固定螺栓(图中 9 所示)。
- 4). 在调整环(图中 5 所示)的调整范围内, 用环形扳手 SW15 调整偏心螺栓(图中 9 所示)。
- 5). 拧紧螺栓(图中 9 所示)。◆ 拧紧力矩: 28 Nm。
- 6). 调整锁钩 (如果有必要)。
- 7). 如果调整范围不足, 需要重新调整车门间隙尺寸。

### 调整齐平度

- 1). 通过车门铰链上的螺栓(图中 2 所示)、(图中 3 所示)、(图中 4 所示)、(图中 6 所示)和(图中 8 所示)正确调整齐平度。
- 2). 为此要使用车门调整扳手与星形头。
- 3). 调整车门上部区域, 松开螺栓(图中 6 所示)和(图中 8 所示)。螺栓(图中 6 所示)的拧紧力矩: 38 Nm  
螺栓(图中 8 所示)的拧紧力矩: 10 Nm
- 4). 调整车门下部区域, 松开螺栓(图中 2 所示)、(图中 3 所示)和(图中 4 所示)。螺栓(图中 2 所示)和(图中 4 所示)的拧紧力矩: 38 Nm  
螺栓(图中 3 所示)的拧紧力矩: 10 Nm
- 5). 调整锁钩 (如果有必要)。

### 79.3.2 调整车门-重新调整间隙尺寸



- 1). 如果通过偏心螺栓无法调整出正确的间隙尺寸，可以通过车门铰链上的螺栓(图中2所示)、(图中3所示)、(图中4所示)和(图中5所示)继续调整间隙尺寸。
- 2). 为此要使用车门调整扳手和星形头。
- 3). 松开螺栓(图中2所示)、(图中3所示)、(图中4所示)和(图中5所示)，调整车门。

#### 提示

- ◆ 拧紧力矩：50 Nm
- ◆ 每次松开后都要更换螺栓(图中2所示)、(图中3所示)、(图中4所示)和(图

中 5 所示)。

- ◆ 螺栓(图中 2 所示)位于车身内侧, 需拆下 A 柱下部饰板。

### 79.3.3 调整锁钩

#### 提示

- ◆ 车门关闭时, 无需额外用力就能完全锁止, 并且不允许有间隙。
- ◆ 调整锁钩时不允许向上或向下按压车门。

- 1). 如果前车门没有与后车门对齐, 可以通过锁钩进行调整:
- 2). 松开 B 柱上的螺栓(图中 1 所示), 沿(图中箭头所示)方向调整锁钩(图中 2 所示)。
- 3). 用锁钩(图中 2 所示)调整前车门, 从而使前车门在关闭状态下与后车门对齐(无风噪声)。
- 4). 拧紧锁钩(图中 2 所示)的螺栓(图中 1 所示)。
  - ◆ 拧紧力矩: 20 Nm

