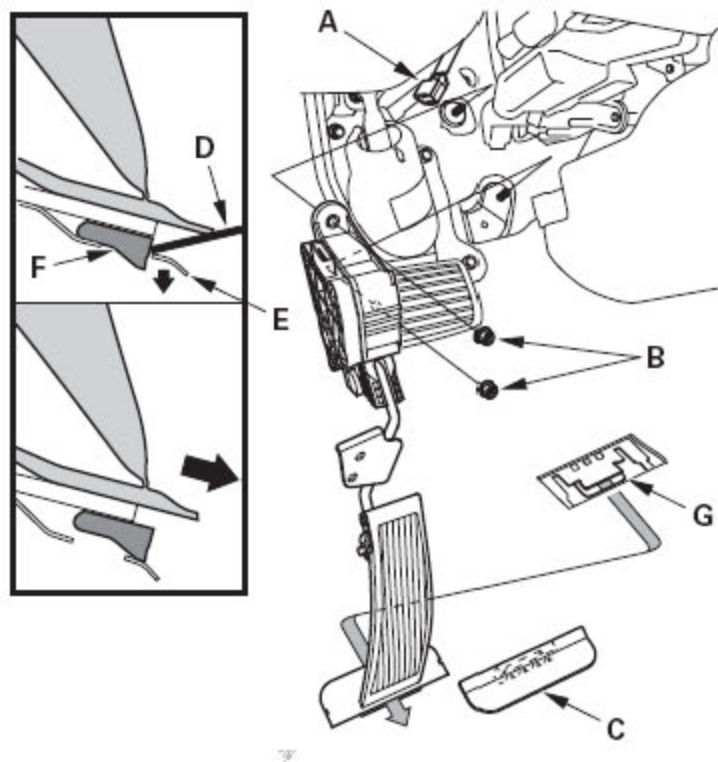


4. 加速踏板单元拆卸和安装

4.1 拆卸

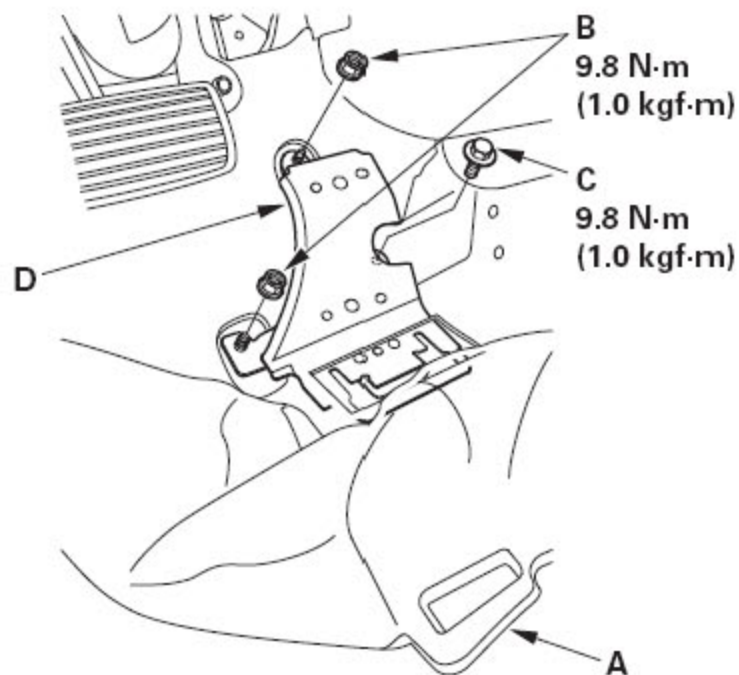
- 1) . 拆下驾驶员侧仪表板底盖。
- 2) . 断开APP 传感器6 针连接器(A)。



- 3) . 拆下两个安装螺母(B)，然后拆下卡扣(C)。用平头螺丝刀(D) 推动锁片(E)，然后将加速踏板衬垫(F) 从踏板挡块(G) 上拆下。
- 4) . 拆下加速踏板单元。

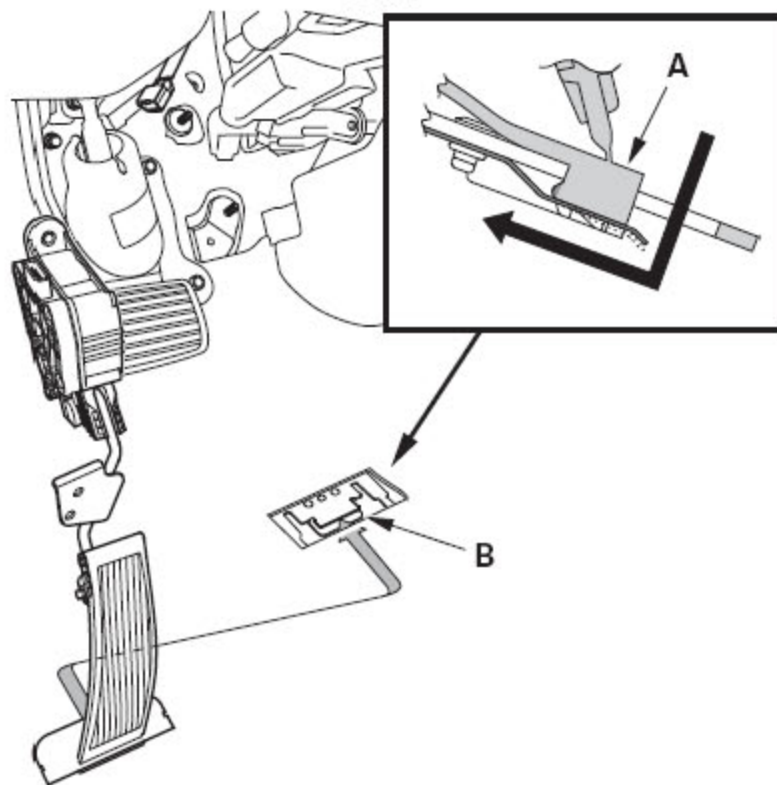
注意:

- APP 传感器不能单独购买。不要拆解加速踏板单元。
- 如果踏板挡块损坏，则通过向后拉地毯(A)，并拆下螺母(B)、螺栓(C) 和踏板挡块(D)，将其更换。按照与拆卸相反的顺序安装部件。



4.2 安装

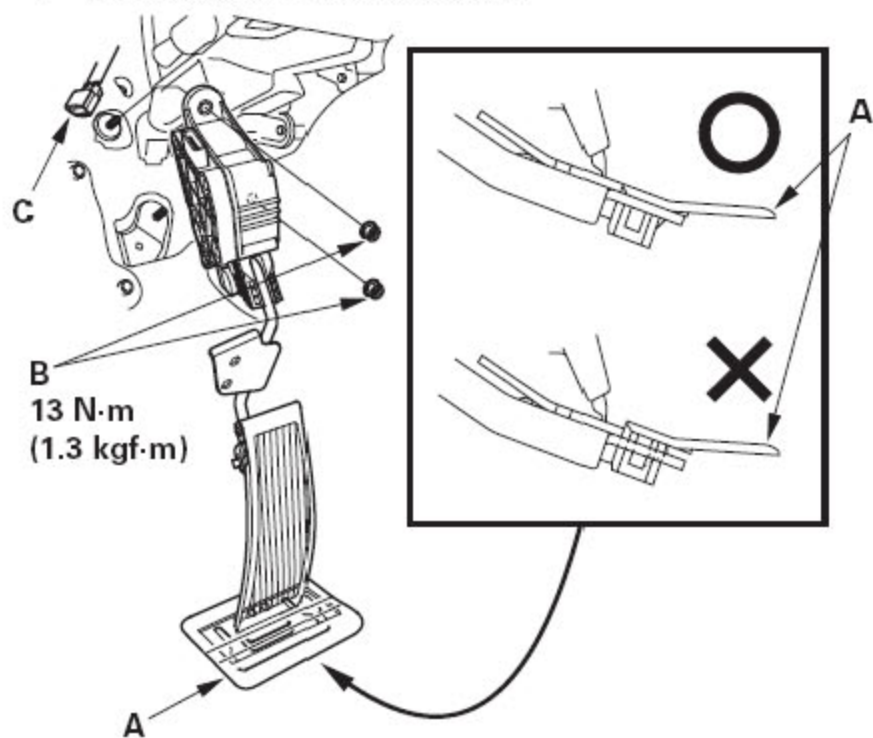
- 1) . 将加速踏板衬垫(A) 安装至踏板挡块(B)。滑动衬垫直至其锁止并听到“咔嗒”声。



- 2) . 安装新的卡扣(A)。

注意:

- 每次安装加速踏板单元时，必须更换卡扣。
- 确保加速踏板单元和卡扣牢固。



3) . 安装螺母(B)，并连接APP 传感器6 针连接器(C)。