

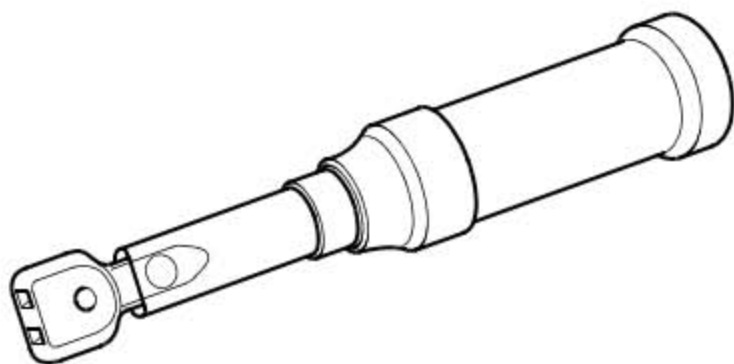
88. 前车门车窗玻璃

所需要的专用工具和维修设备

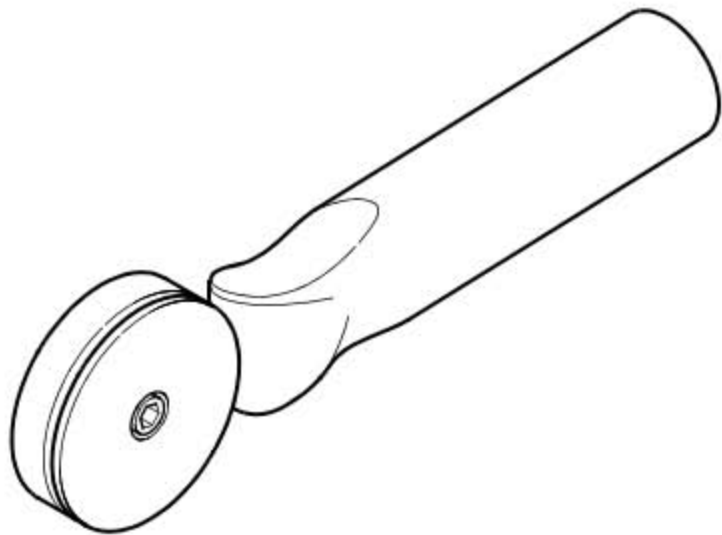
- ◆ 扭矩扳手 (5-50 Nm)



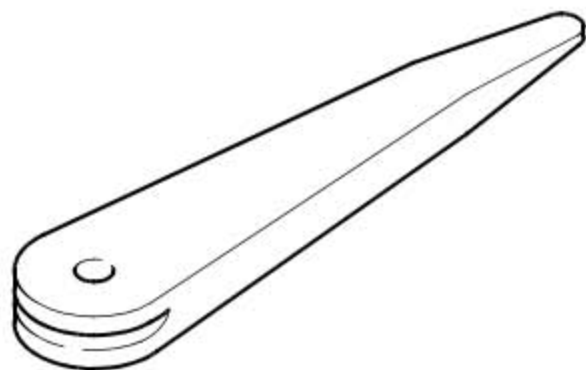
- ◆ 扭矩扳手 (2-10 Nm)



- ◆ 减震膜压紧辊



◆ 拆卸楔



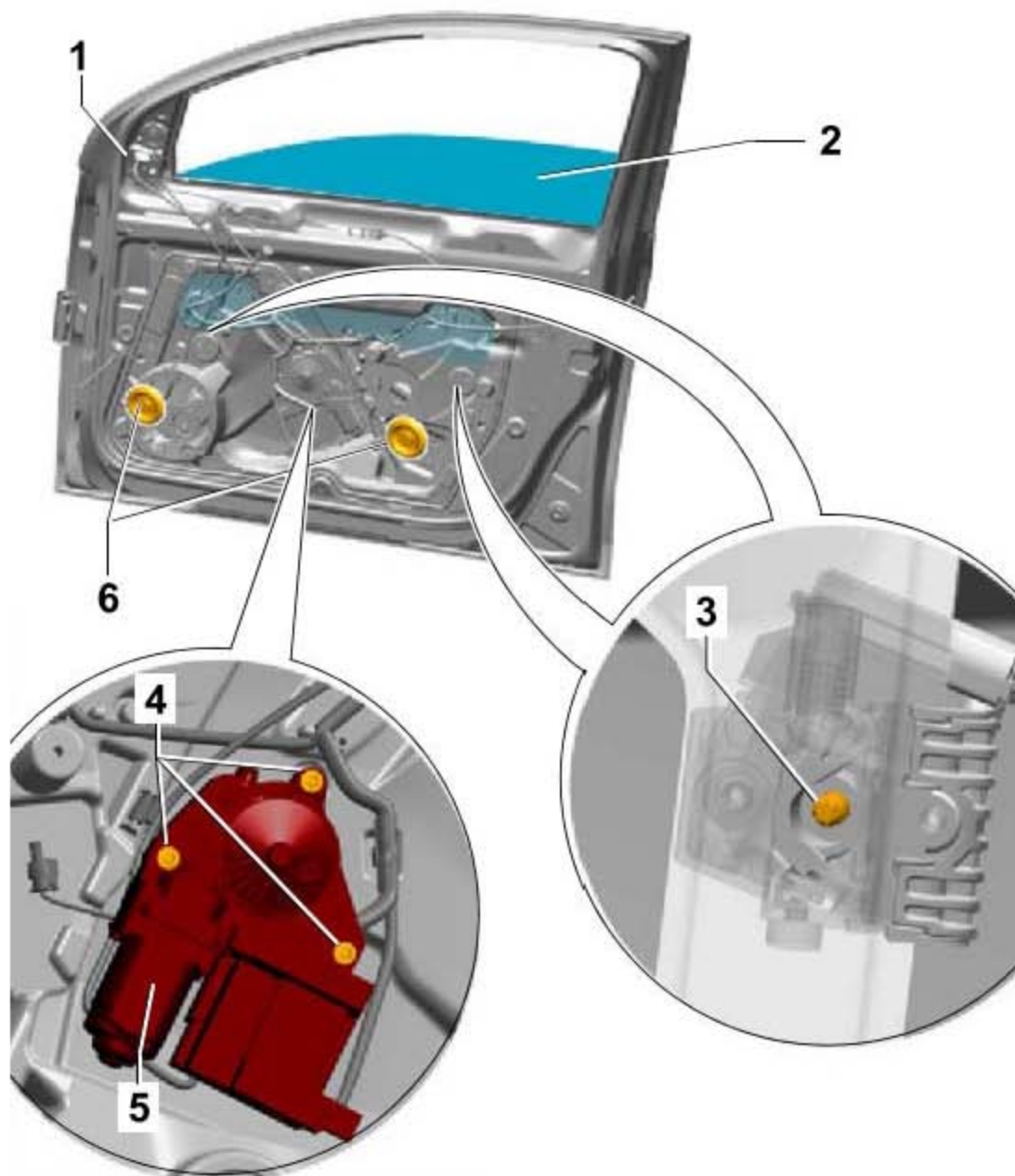
LAUNCH

88.1 拆卸和安装前车门车窗玻璃

拆卸

提示

- ◆ 拆卸和安装仅针对右侧车窗玻璃。左侧车窗玻璃的拆卸和安装大体上可参照右侧。
- ◆ 螺栓(图中 3 所示)为左旋螺纹。



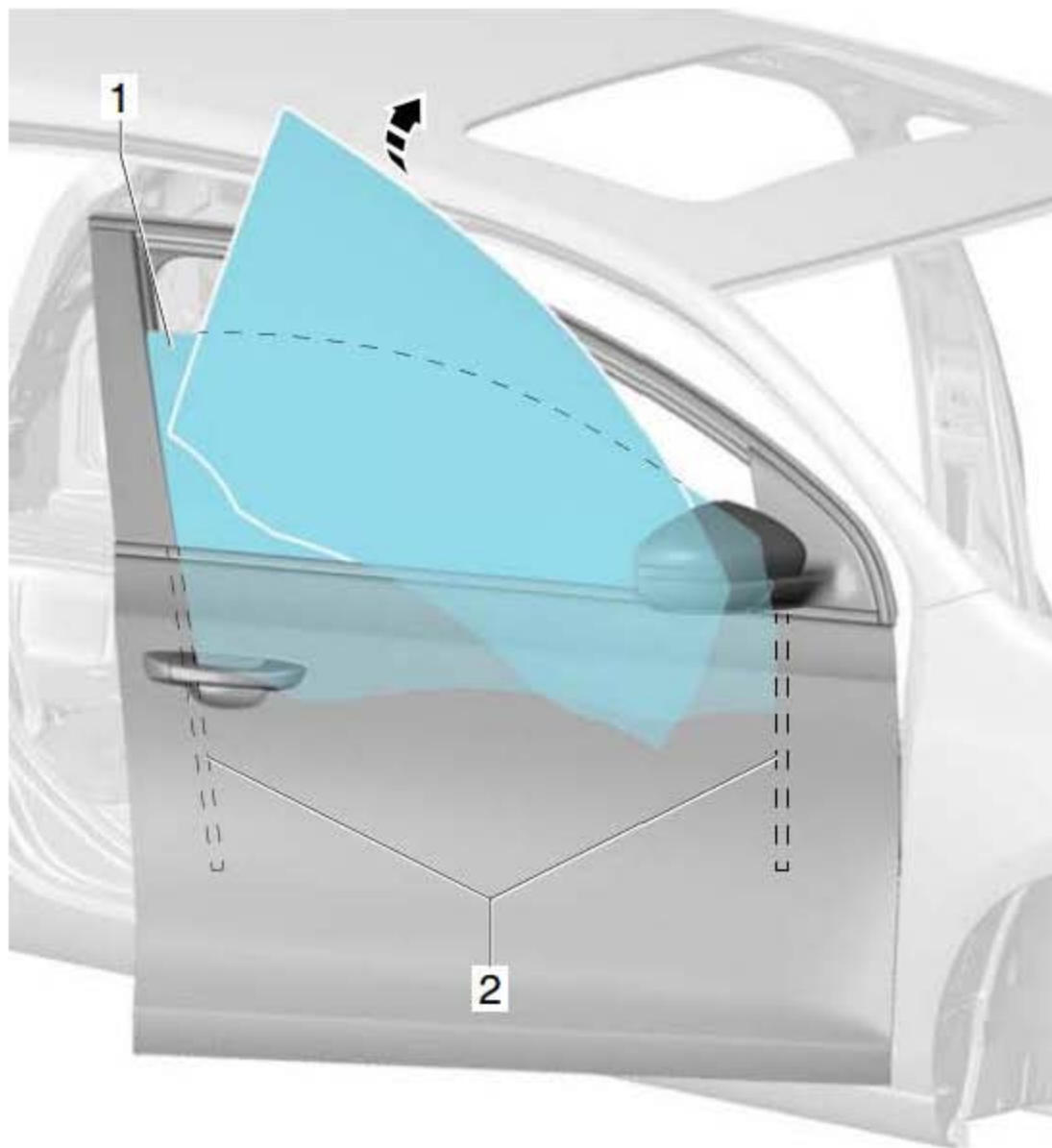
- 1). 拆卸前车门饰板。
- 2). 撬出盖罩(图中 6 所示)。
- 3). 降低车窗玻璃(图中 2 所示), 直至可以从开孔中看到车窗玻璃的夹紧螺栓(图中

3 所示)。

4). 松开螺栓(图中 3 所示)(不要旋出, 左旋螺纹), 并压开夹紧滑块。

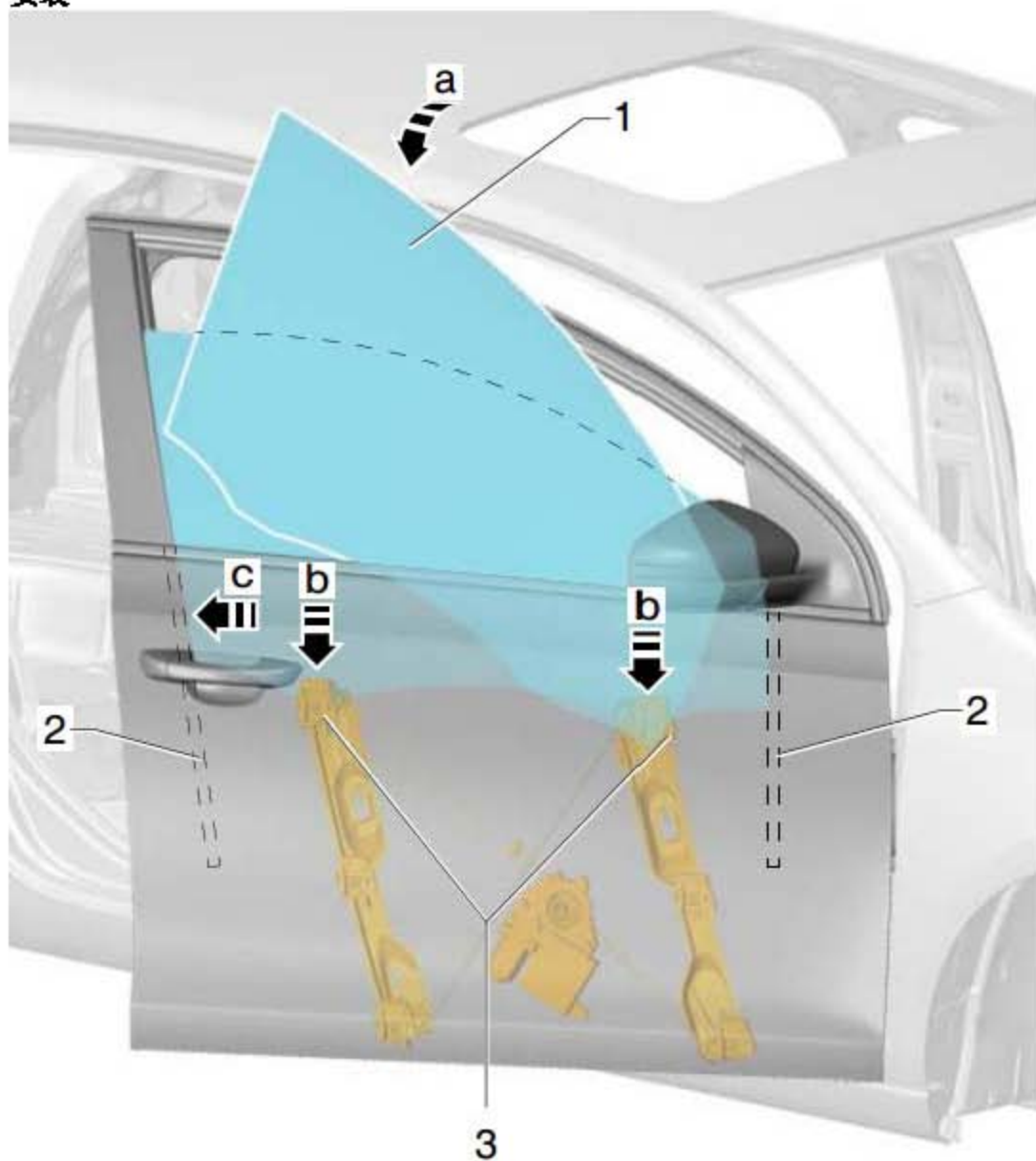
提示

- ◆ 如果由于车窗升降器马达(图中 5 所示)的故障使工作步骤不能进行下去, 可以旋出螺钉(图中 4 所示), 将车窗升降器马达(图中 5 所示)拆下, 以便将车窗升降器调整到拆卸位置。
- ◆ 无须注意(图中 1 所示)。

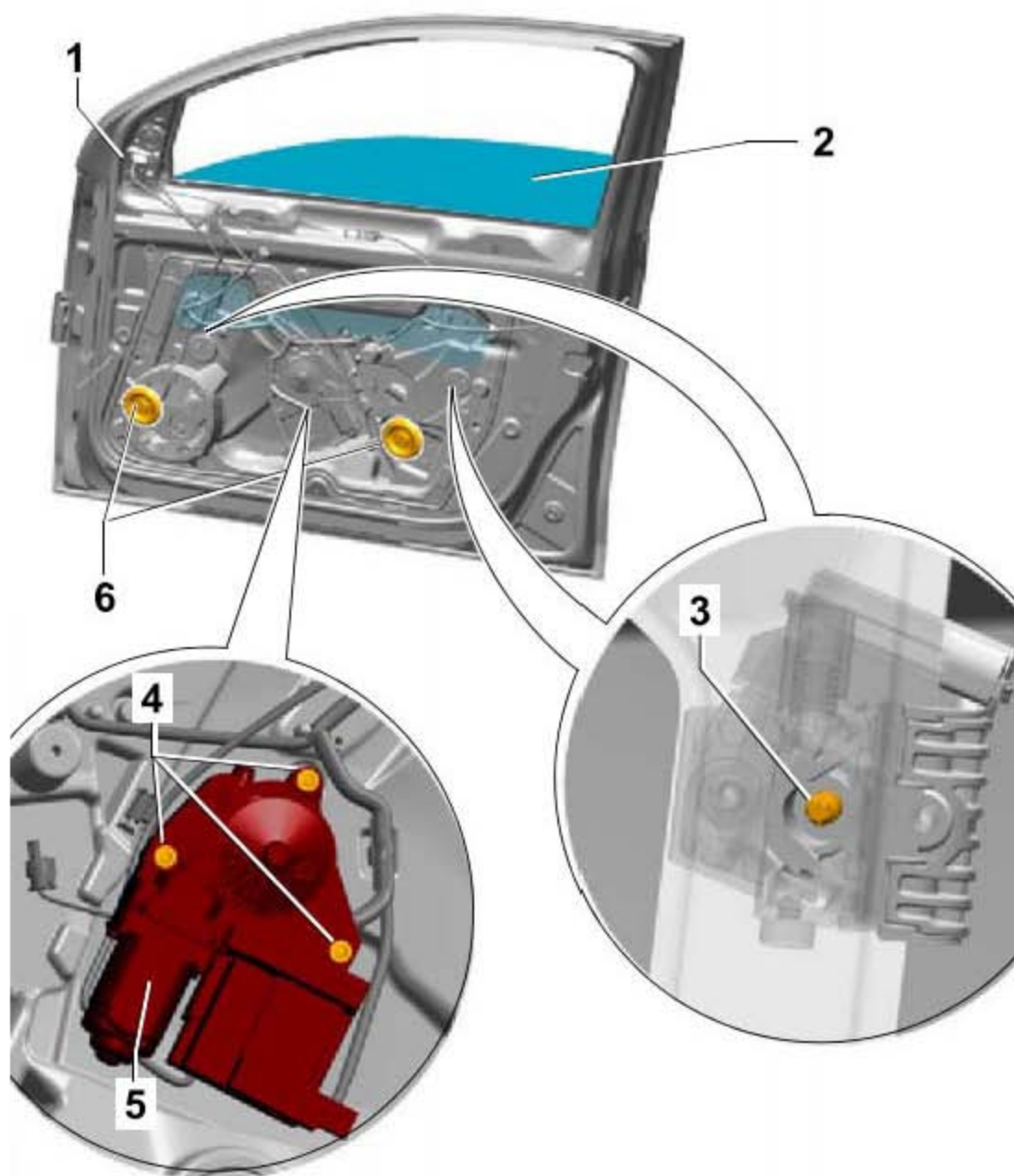


5). 升起车窗玻璃(图中 1 所示)的后部, 并将其沿(图中箭头所示)方向从车窗导向槽(图中 2 所示)中翻出。

安装



- 1). 将车窗玻璃(图中1所示)沿(图中箭头 a所示)方向装入车窗导向槽(图中2所示)中。注意车窗玻璃是否已正确装入车窗导向槽中。
- 2). 将车窗玻璃(图中1所示)沿(图中箭头 b所示)方向推,要顺畅地装入夹紧滑块(图中3所示)中。
- 3). 沿(图中箭头 c所示)方向调整车窗玻璃与窗框的角度。



4). 拧紧夹紧螺栓(图中3所示)(2个,左旋螺纹)。

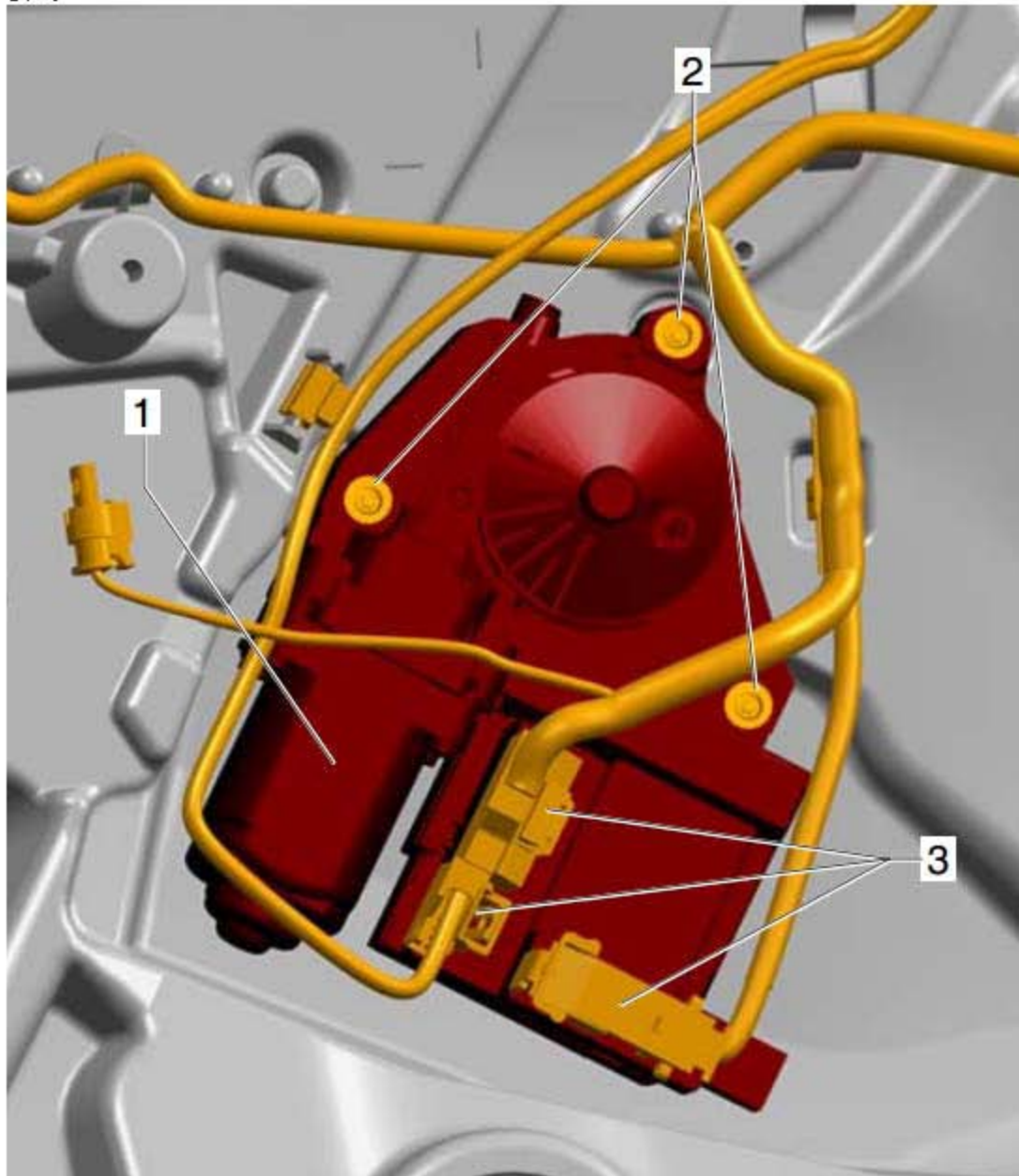
◆ 拧紧力矩: 8 Nm

5). 其它步骤大体以倒序进行。

● 在安装车门饰板之前进行功能检查。

88.2 拆卸和安装车窗升降器马达

拆卸



1). 拆卸前车门饰板。

提示

将车窗玻璃升到上止点，并用胶带将玻璃固定，以防止其滑落。

2). 脱开插头连接(图中 3 所示)。

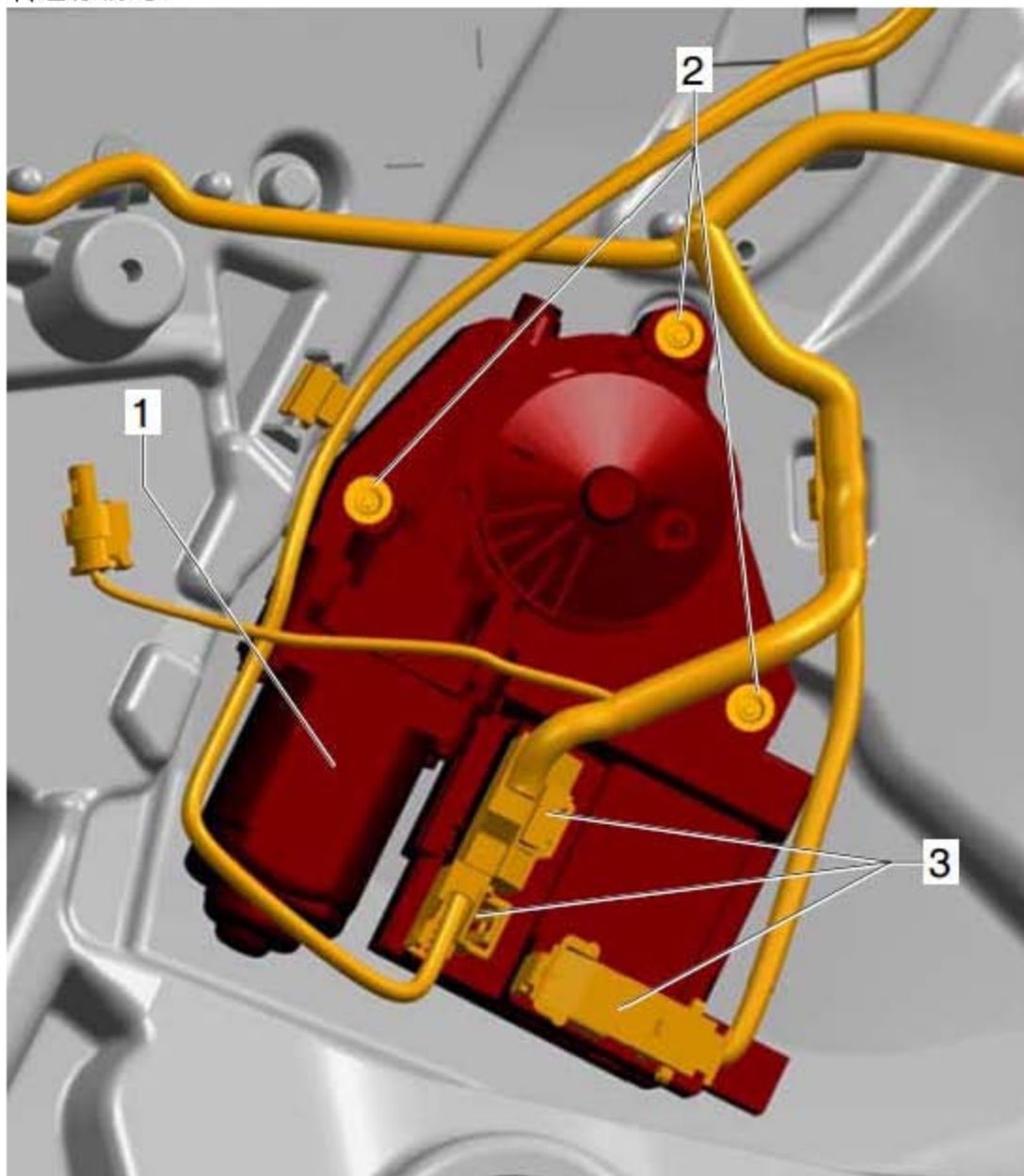
3). 旋出固定螺栓(图中 2 所示)。

4). 从总成支架上拆下车窗玻璃升降器马达与控制单元(图中 1 所示)。

安装

注意！

对于新安装的车窗升降器马达（车门控制单元），必须对附加功能和闭合力限制进行编码！



- 1). 装上车窗玻璃升降器马达(图中 1 所示)并上下略微拉动车窗玻璃,使得马达和拉索卷筒之间的齿轮啮合的更到位。
- 2). 拧紧固定螺栓(图中 2 所示)。◆ 拧紧力矩: 3.5 Nm
- 3). 连接车窗升降器马达和车门控制单元的连接插头(图中 3 所示)。
- 4). 用车辆诊断仪对新的车窗玻璃升降器马达进行编码。

- 5). 编码后, 使车窗玻璃升降器向上运动到限位位置, 然后再拉住开关 2 秒。这样, 车窗玻璃升降器马达就完成了上部极限位置的识别。
- 6). 其它步骤大体以倒序进行。

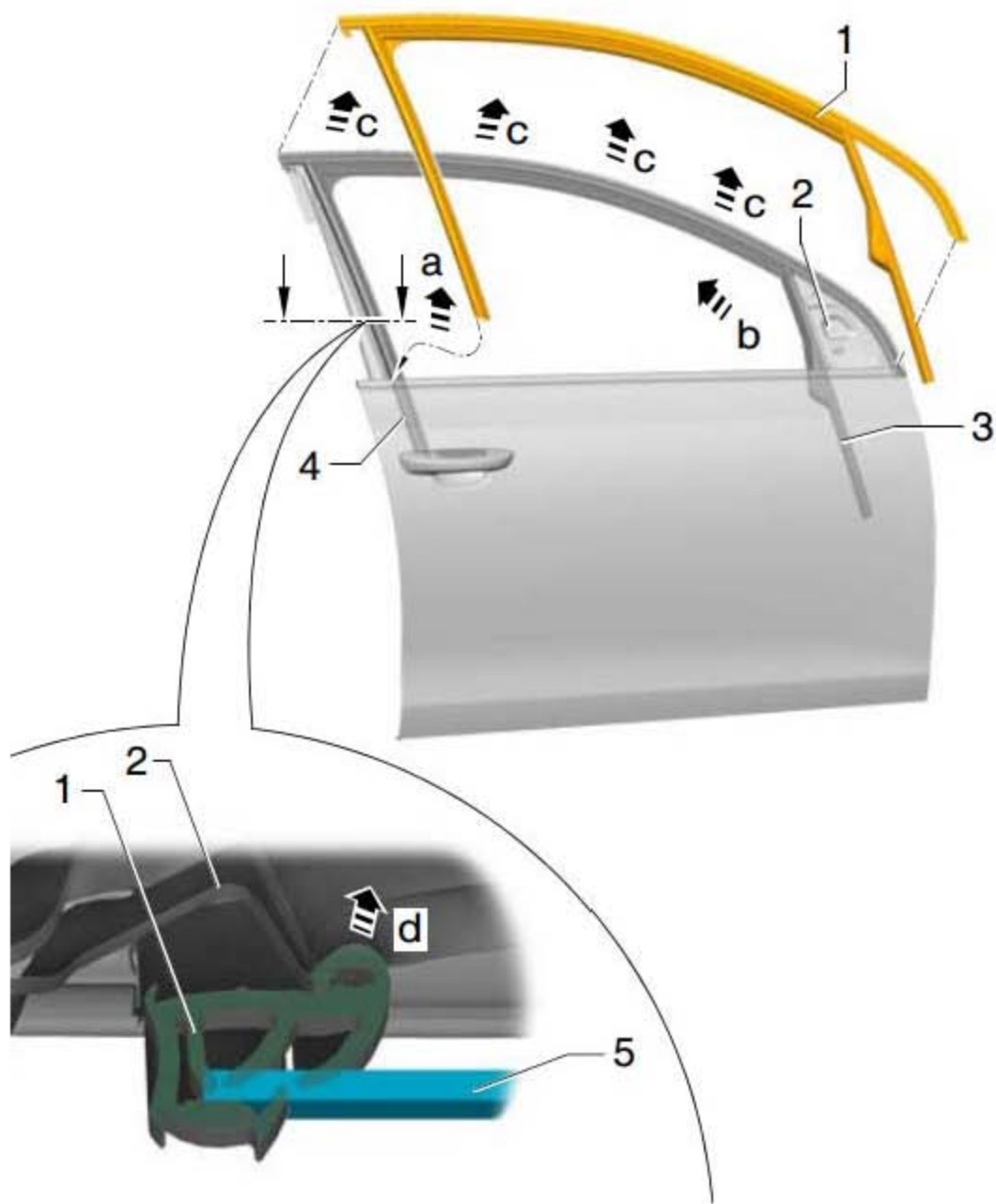
LAUNCH

88.3 拆卸和安装车窗导向槽

提示

- ◆ 拆卸和安装仅针对右侧车窗导向槽。左侧车窗导向槽的拆卸和安装大体上可参照右侧。
- ◆ 窗框密封条在提升时不要弯折！

拆卸



- 1). 拆下后视镜。
- 2). 拆下车窗玻璃。

- 3). 拆下车窗玻璃外侧密封条。
- 4). 拆下挡板。
- 5). 从定位件(图中 3 所示)和(图中 4 所示)中沿(图中箭头 a 所示)和(图中箭头 b 所示)方向取出车窗导向槽(图中 1 所示)。
- 6). 从内侧沿(图中箭头 d 所示)方向卷起窗框上的车窗导向槽(图中 1 所示)的密封唇。
- 7). 沿(图中箭头 c 所示)方向均匀地将车窗导向槽(图中 1 所示)从车门凸缘(图中 2 所示)上取下。

提示

无须注意(图中 5 所示)。

安装

安装大体以倒序进行。

- 在安装车门饰板之前进行功能检查。

提示

安装车窗导向槽时必须注意位置分布要均匀 (否则会产生风噪声)。

LAUNCH

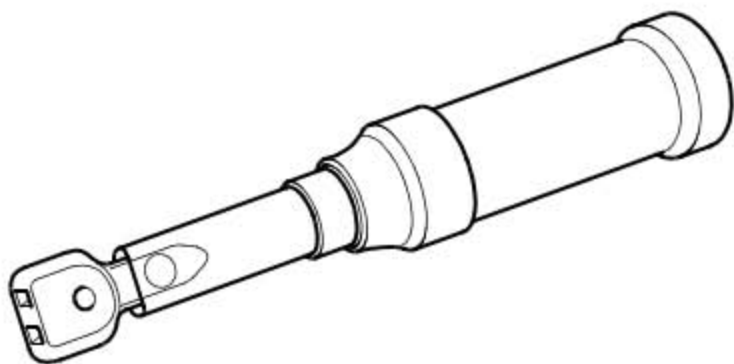
89. 后车门车窗玻璃

所需要的专用工具和维修设备

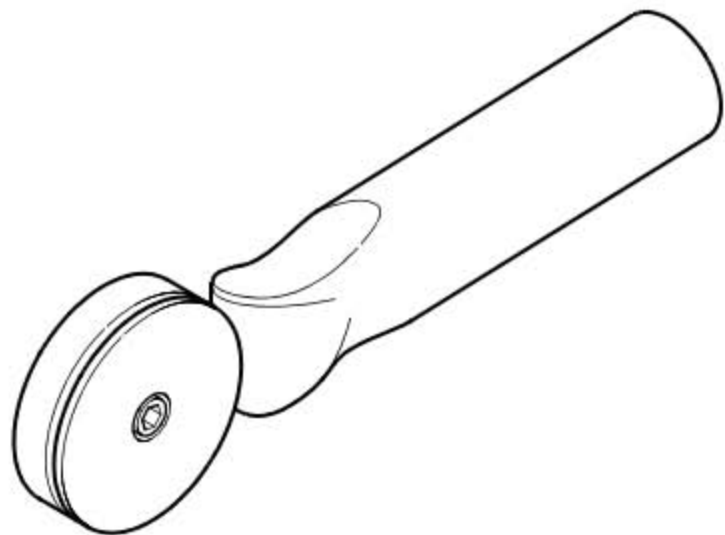
- ◆ 扭矩扳手 (5-50 Nm)



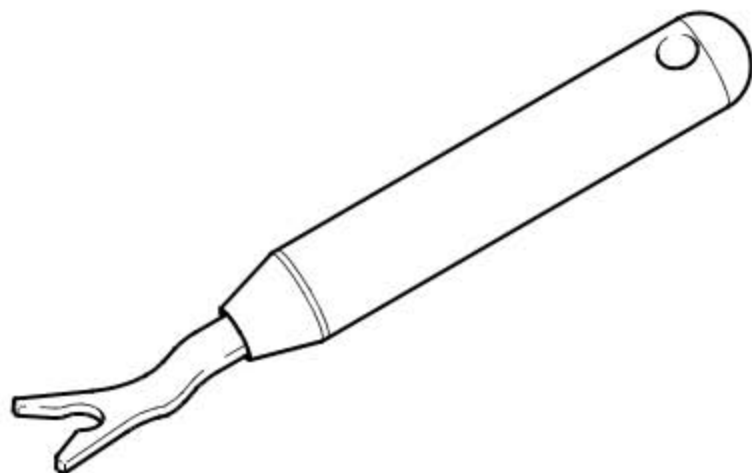
- ◆ 扭矩扳手 (2-10 Nm)



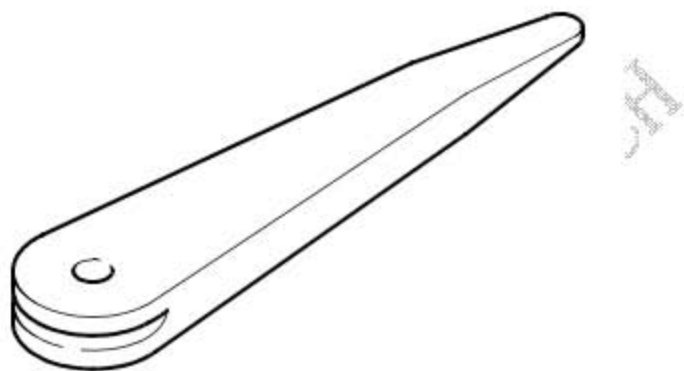
- ◆ 减震膜压紧辊



◆ 拆卸工具



◆ 拆卸楔

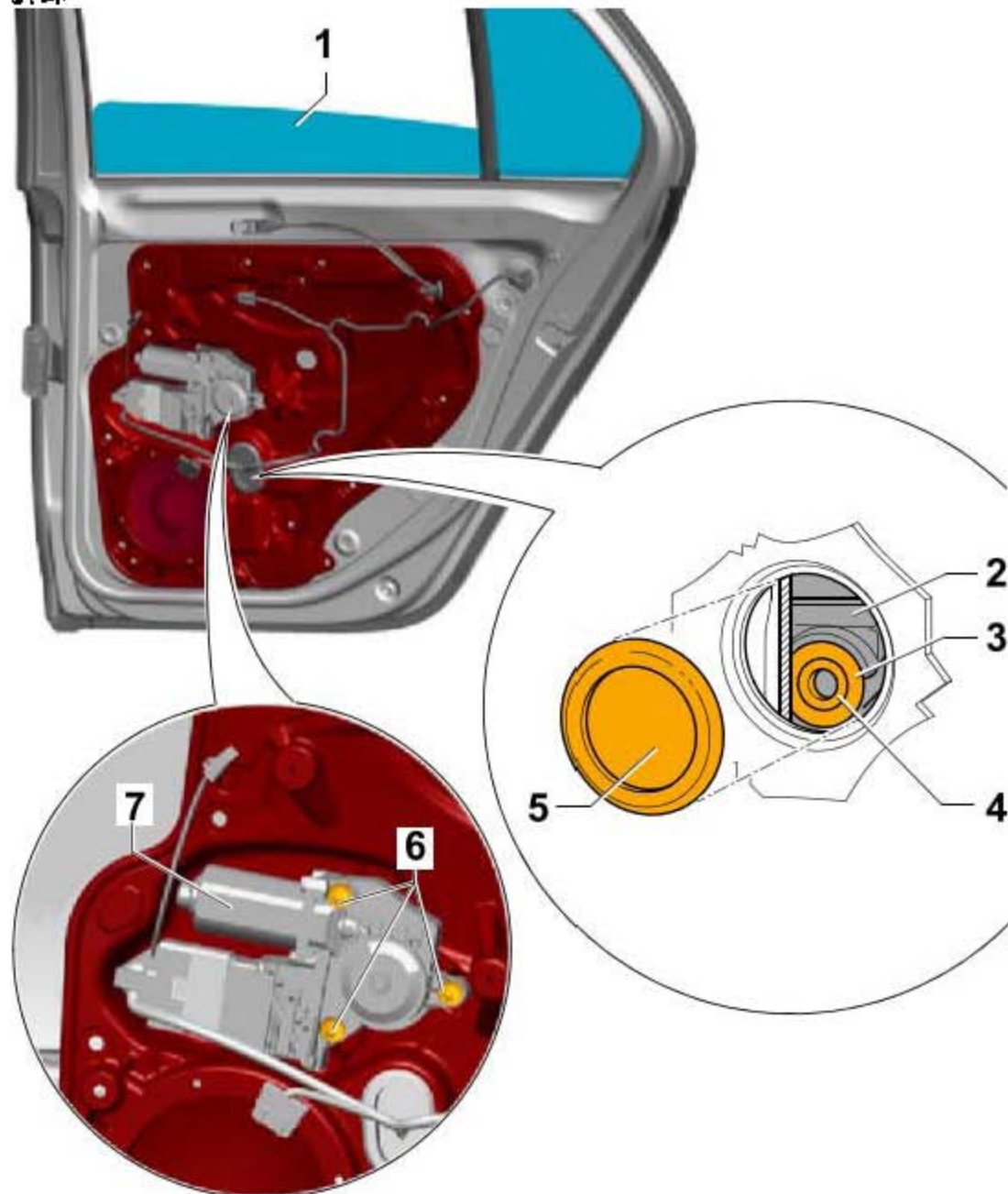


89.1 拆卸和安装后车门车窗玻璃

提示

拆卸和安装仅针对右后侧车门车窗玻璃。左后车门车窗玻璃的拆卸和安装大体上可参照右后侧。

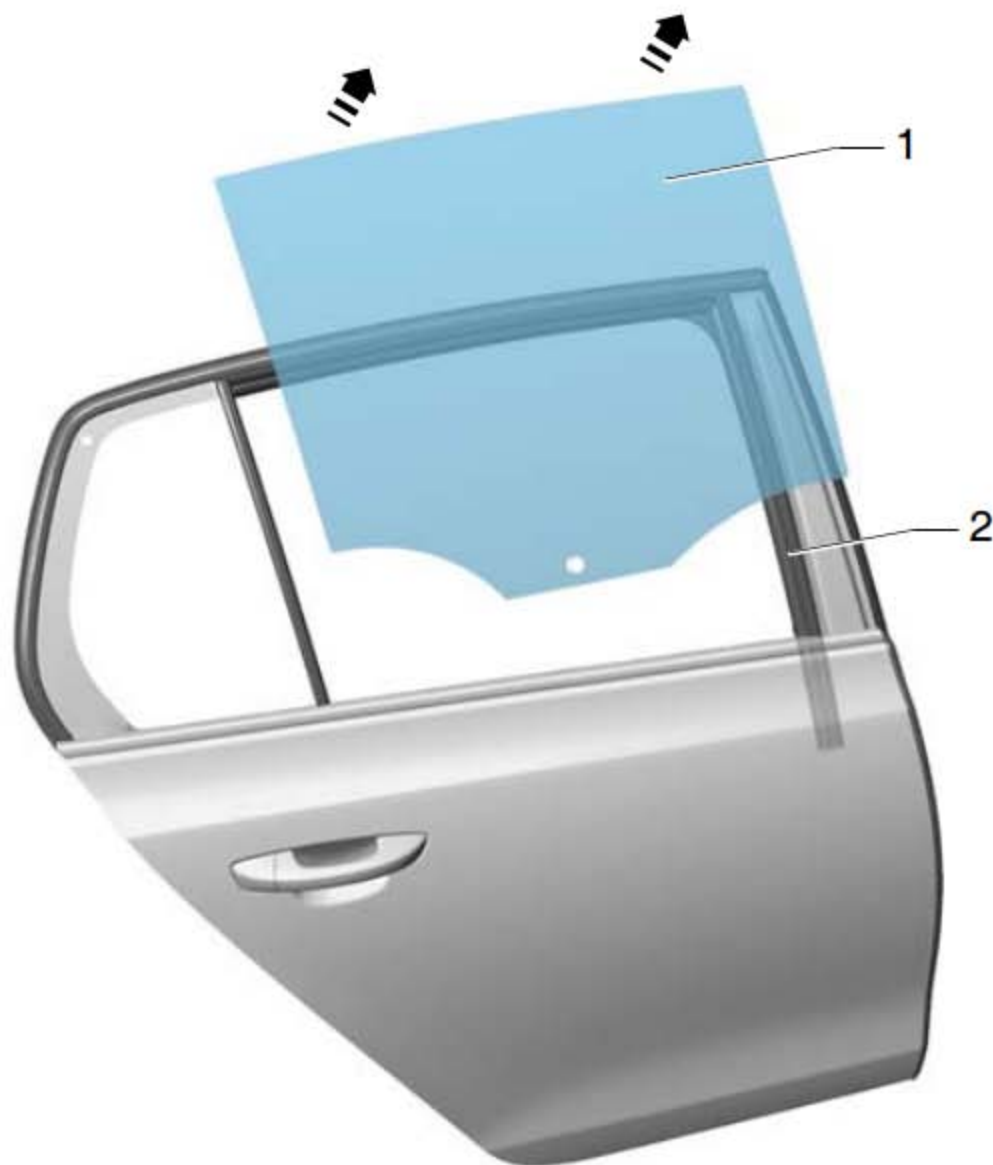
拆卸



- 1). 拆卸后车门饰板。
- 2). 撬出盖罩(图中5所示)。
- 3). 降下车窗玻璃,直到从车窗升降器的开口中可以看到膨胀销(图中4所示)和膨胀套(图中3所示)。

提示

- ◆ 如果由于车窗玻璃升降器马达(图中 7 所示)的故障使工作步骤不能进行下去,那么可以在拆下该车窗玻璃升降器马达(图中 7 所示)后,将车窗调节到需要的拆卸位置。
 - ◆ 以下操作将螺栓旋进膨胀销(图中 4 所示)或膨胀套(图中 3 所示)时不要用力过大,否则会掉进车门里面。
- 4). 将 5 毫米的螺栓(约 70 毫米长)旋进膨胀销(图中 4 所示)中,然后取出膨胀销(图中 4 所示)。
 - 5). 将 8 毫米的螺栓(总长约 80 毫米)旋进膨胀套(图中 3 所示)中。
 - 6). 将膨胀套(图中 3 所示)从车窗玻璃升降器导向槽中取出。
 - 7). 拆卸挡板。



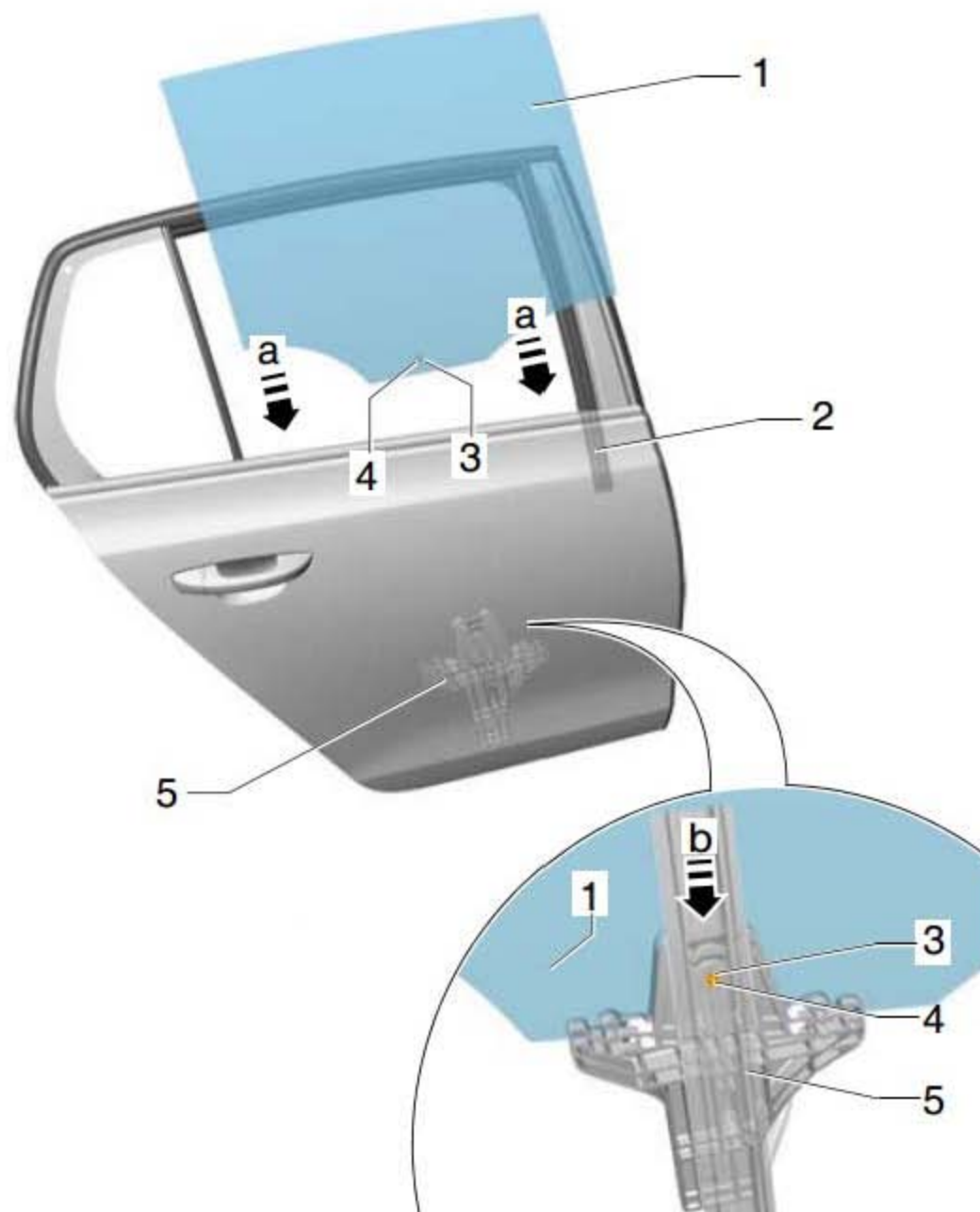
8). 将车窗玻璃(图中1所示)沿(图中箭头所示)方向从车窗开口取出。

提示

无须注意(图中2所示)。

安装

- ◆ 在装配车窗玻璃时必须彻底更换膨胀销和膨胀套。
- ◆ 在安装膨胀套(图中3所示)和膨胀销(图中4所示)之前必须检查车窗玻璃(图中1所示)是否有损坏。



- 1). 将车窗玻璃(图中 1 所示)装入到车门(图中 2 所示)中。
- 2). 用较小的压力从上面沿(图中箭头 a 所示)方向将车窗玻璃(图中 1 所示)卡入车窗玻璃升降器(图中 5 所示)内。
- 3). 将膨胀套(图中 3 所示)安装到车窗玻璃(图中 1 所示)和车窗升降器(图中 5 所示)的安装孔中。
- 4). 将膨胀销(图中 4 所示)齐平地压入到膨胀套(图中 3 所示)中。
- 5). 其它步骤大体以倒序进行。

提示

无须注意(图中箭头 b 所示)。

- 在安装车门饰板之前进行功能检查。

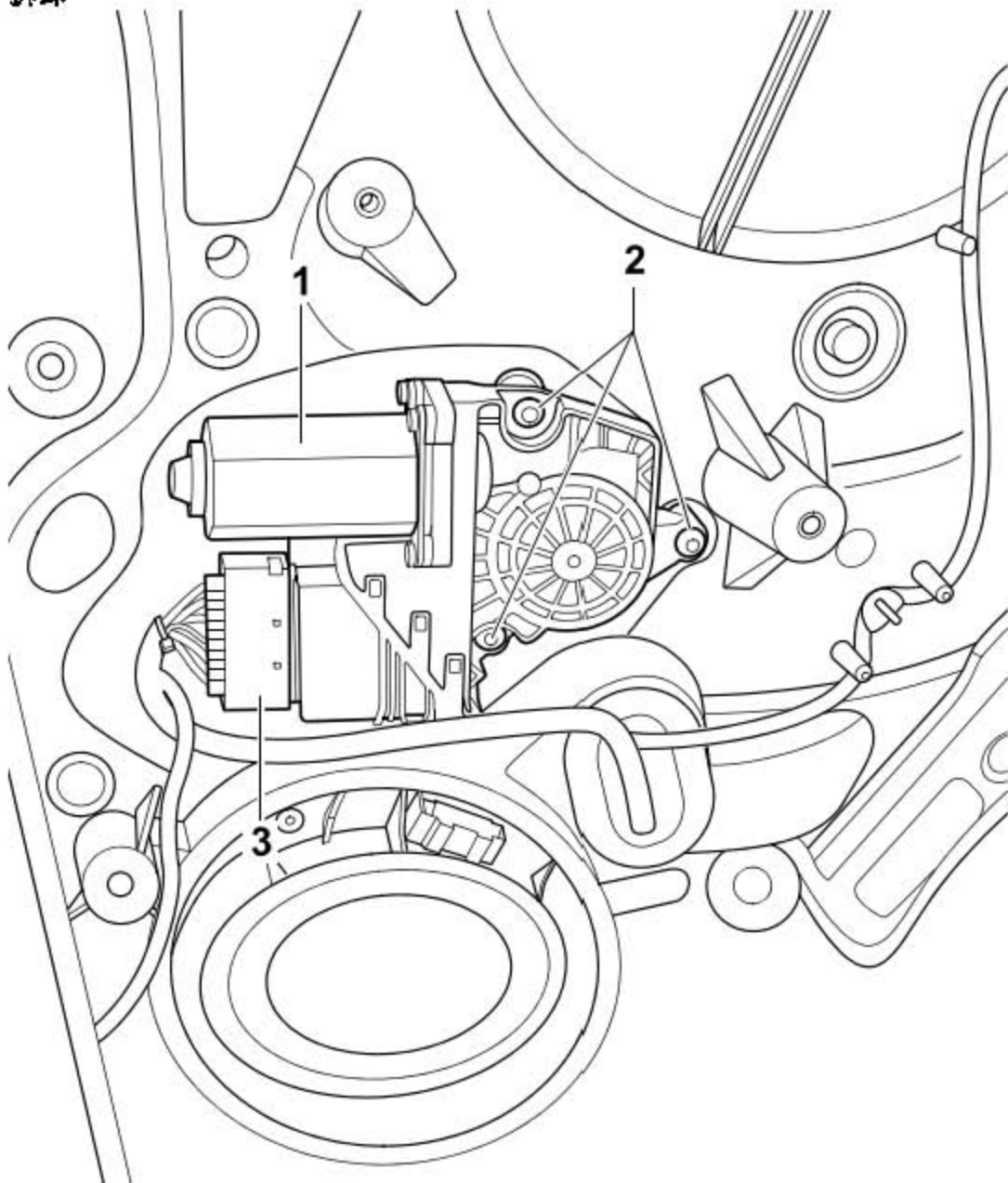
LAUNCH

89.2 拆卸和安装车窗升降器马达

提示

拆卸和安装仅针对右后侧车窗升降器马达。左后侧车窗升降器马达的拆卸和安装大体上可参照右后侧。

拆卸



1). 拆卸车门饰板。

提示

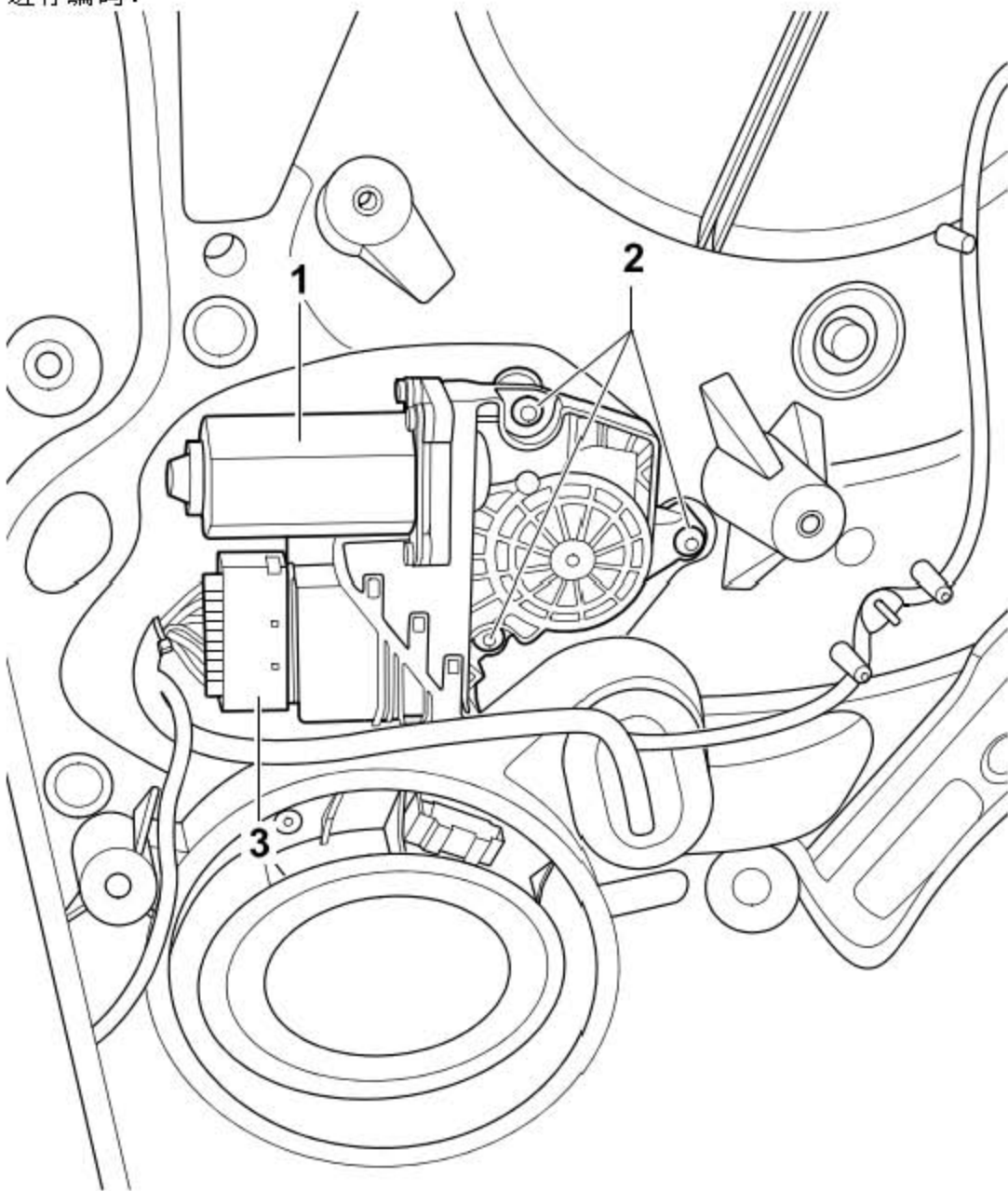
将车窗玻璃升到上止点，并用胶带将玻璃固定，以防止其滑落。

- 2). 旋出固定螺栓(图中 2 所示)。
- 3). 脱开插头连接(图中 3 所示)。
- 4). 从总成支架上拆下车窗玻璃升降器马达与控制单元(图中 1 所示)。

安装

注意！

对于新安装的车窗升降器马达（车门控制单元），必须对附加功能和防夹功能进行编码！



- 1). 装上车窗升降器马达(图中 1 所示)并上下略微拉动车窗玻璃,使得马达和拉索卷筒之间的齿轮啮合的更到位。

- 2). 拧紧固定螺栓(图中 2 所示)。
 - ◆ 拧紧力矩: 3.5 Nm
- 3). 连接车窗玻璃升降器马达和车门控制单元(图中 1 所示)的连接插头(图中 3 所示)。
- 4). 用车辆诊断仪对新的车窗玻璃升降器马达进行编码。
- 5). 编码后, 使车窗玻璃升降器向上运动到限位位置, 然后再拉住开关 2 秒。这样, 车窗玻璃升降器马达就完成了上部极限位置的识别。
- 6). 其它安装步骤大体以倒序进行。

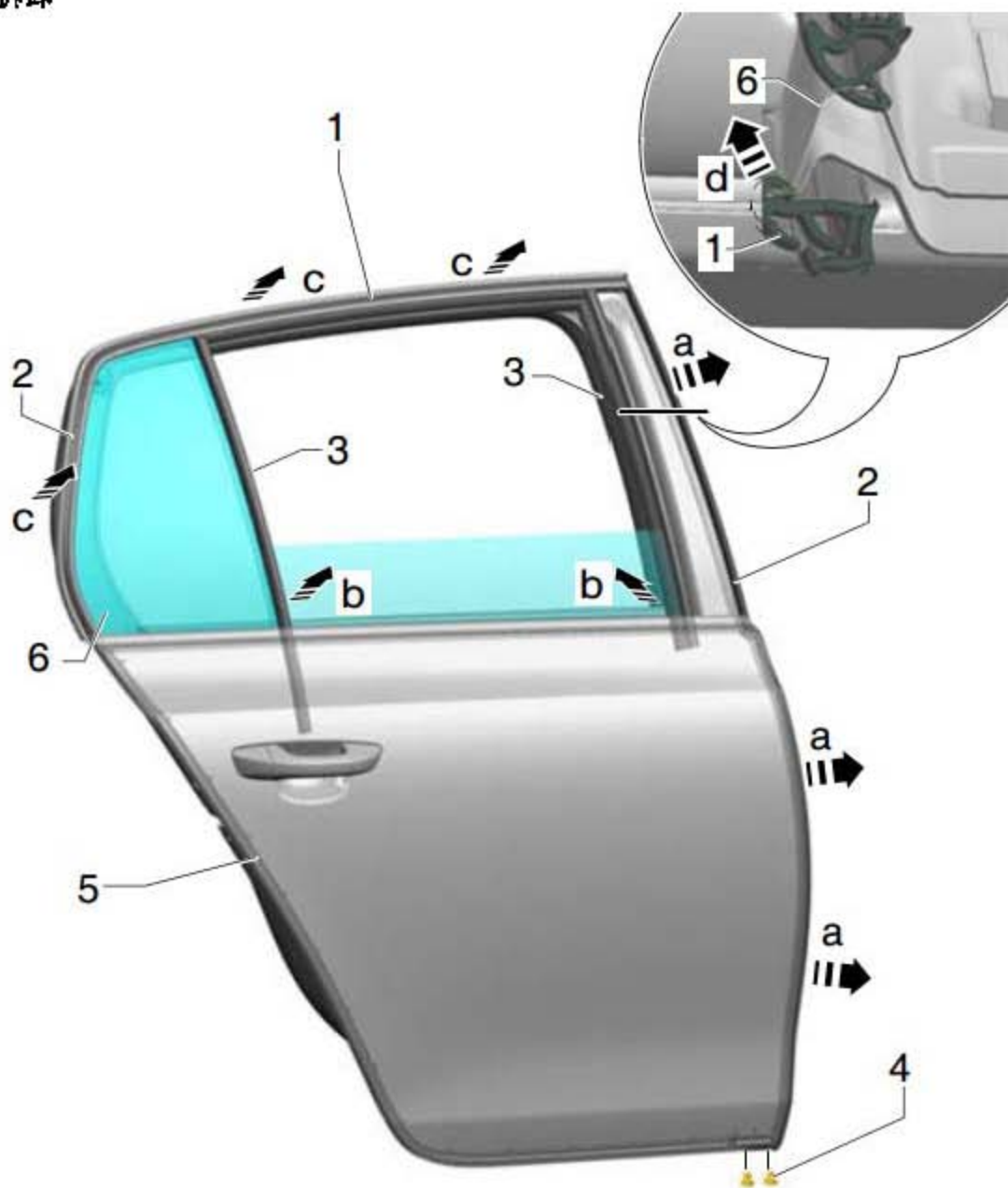
LAUNCH

89.3 拆卸和安装车窗导向槽

提示

- ◆ 图式仅针对右侧情况。左侧大体上可参照右侧。
- ◆ 在拆卸时不要弯折车窗导向槽！

拆卸



- 1). 将车窗玻璃降落到止位。
- 2). 拆卸车窗开口密封条。
- 3). 从内侧沿(图中箭头 d所示)方向卷起窗框上的车窗玻璃导向槽的部分(图中1所示)。

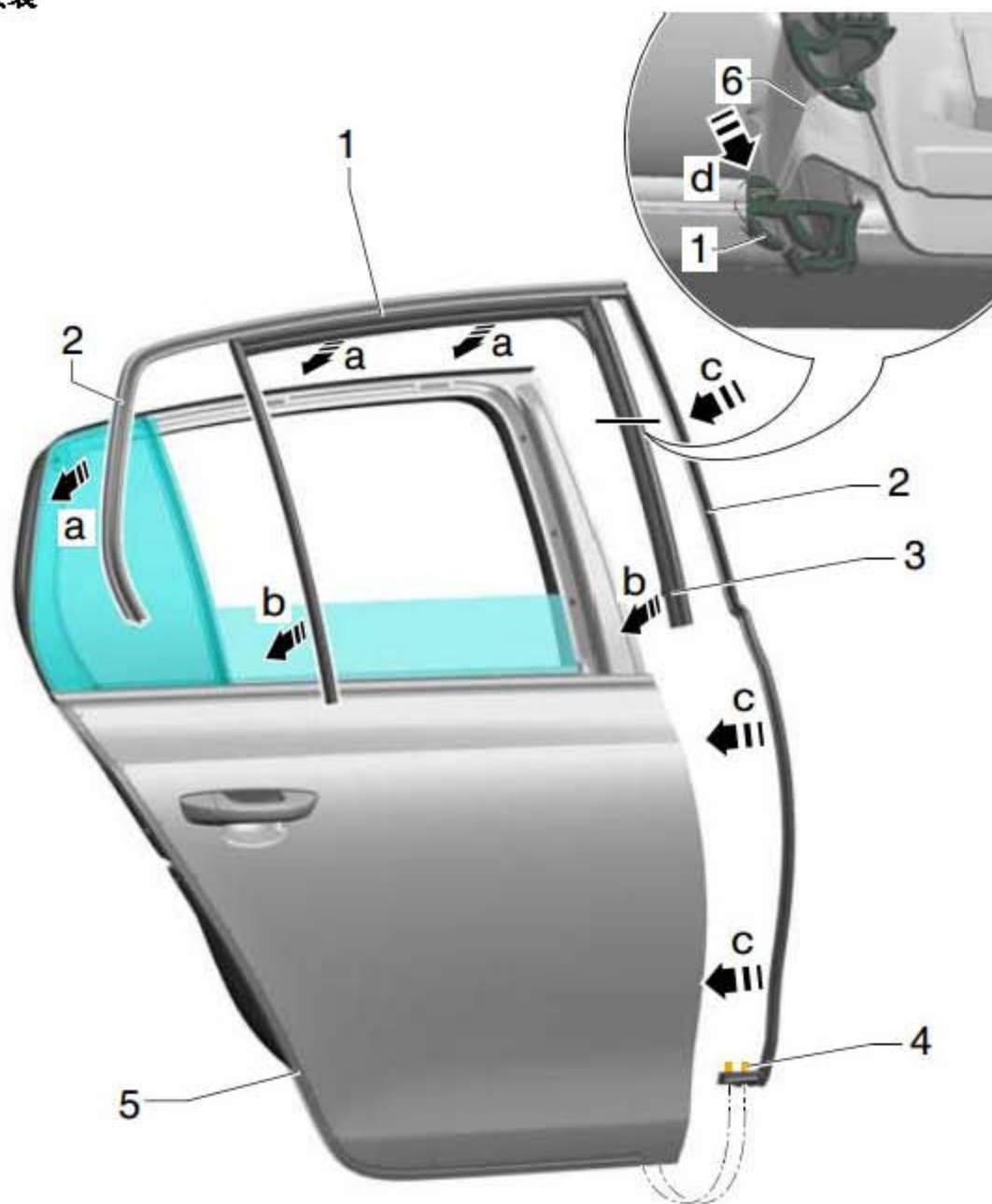
- 4). 沿(图中箭头 b 所示)方向将车窗导向槽的部分(图中 3 所示)从车门定位件中拔出。
- 5). 松开车窗导向槽的固定卡子(图中 4 所示)。
- 6). 沿(图中箭头 a 所示)方向均匀地从车门凸缘上取下车窗玻璃导向槽的部分(图中 2 所示)。
- 7). 沿(图中箭头 c 所示)方向均匀地从车门凸缘上取下车窗玻璃导向槽。

提示

- ◆ 在取车窗玻璃导向槽时，先从固定的车窗玻璃(图中 6 所示)侧开始。
- ◆ 无须注意(图中 5 所示)。

LAUNCH

安装



安装大体以倒序进行。

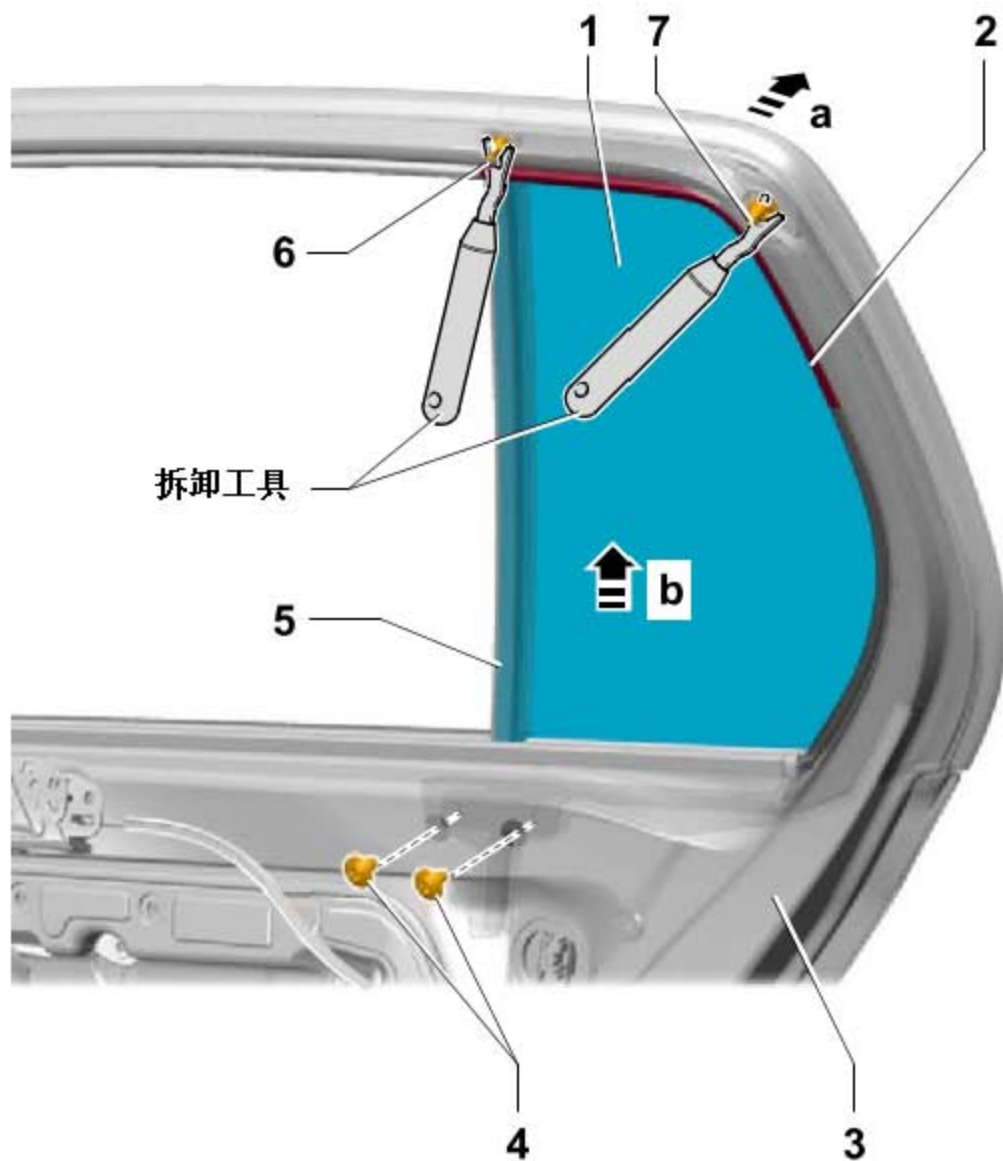
- 1). 将车窗导向槽的部分(图中1所示)、(图中2所示)和(图中3所示)沿(图中箭头 a 所示)和(图中箭头 b 所示)方向均匀地压入车门凸缘中。
- 2). 将车窗导向槽的部分(图中2所示)沿(图中箭头 c 所示)方向均匀地压入车门凸缘。
- 3). 安装车窗导向槽的固定卡子(图中4所示)。
- 4). 将车窗导向槽沿(图中箭头 b 所示)方向推入车门定位件。

提示

- ◆ 安装车窗导向槽时必须注意分布位置要均匀 (否则会产生风噪声)。

- ◆ 车窗导向槽的密封条（图中2所示）必须直接与车门外侧密封条（图中5所示）连接。

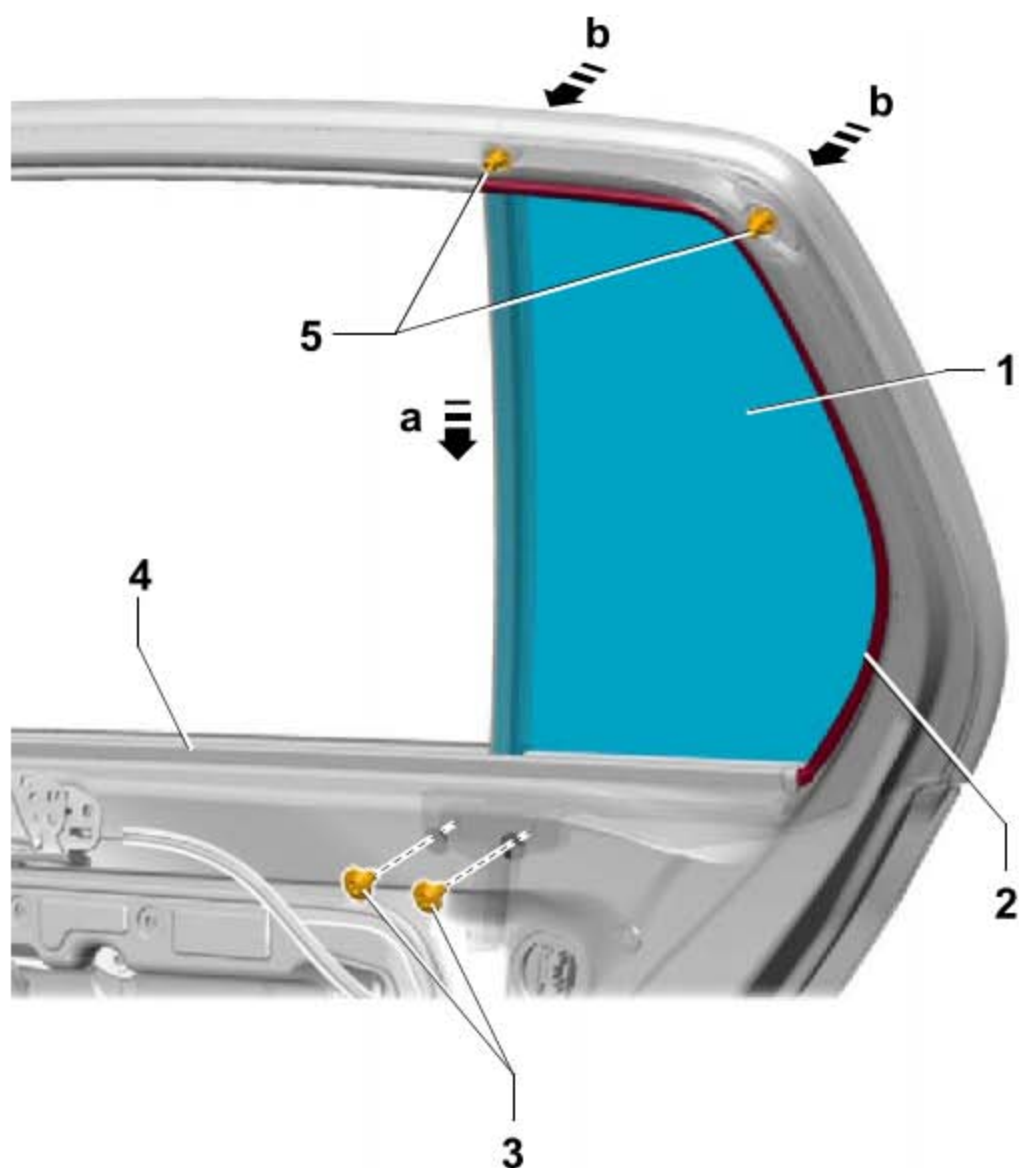
89.4 拆卸和安装固定的车窗玻璃 拆卸



- 1). 拆卸车门饰板。
- 2). 拆卸车窗开口密封条。
- 3). 拆卸固定的车窗玻璃区域的车窗导向槽。
- 4). 取下车窗玻璃框架固定螺栓(图中4所示)的盖帽，并旋出固定螺栓。
- 5). 卷起挡板凸缘上的密封条(图中2所示)。
- 6). 将拆卸工具分别插到两个定位卡子(图中6所示)和(图中7所示)的下方。

- 7). 与此同时，将车窗玻璃(图中 1 所示)沿(图中箭头 a 所示)方向稍稍向外推，直到夹子(图中 6 所示)和(图中 7 所示)从车门(图中 3 所示)中脱出。
- 8). 将车窗玻璃(图中 1 所示)与棱边(图中 5 所示)沿(图中箭头 b 所示)方向一起从车门(图中 3 所示)中取出。

安装



- 1). 将车窗玻璃(图中 1 所示)沿(图中箭头 a 所示)方向装入车门(图中 4 所示)内。
- 2). 沿(图中箭头 b 所示)方向，将车窗玻璃(图中 1 所示)向车门(图中 4 所示)上推，直到听到定位卡子(图中 5 所示)卡止的声音。
- 3). 拧紧车窗玻璃框架的固定螺栓(图中 3 所示)，并安装上盖帽。
 - ◆ 拧紧力矩：8 Nm
- 4). 将密封条(图中 2 所示)包裹在车门凸缘上。