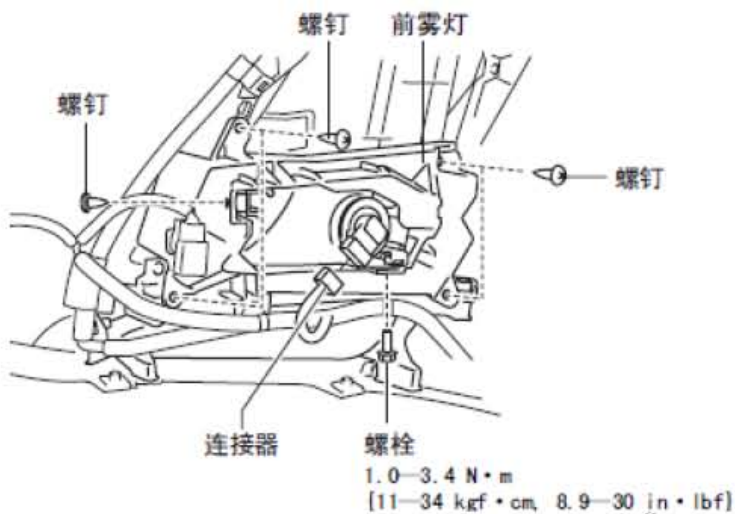
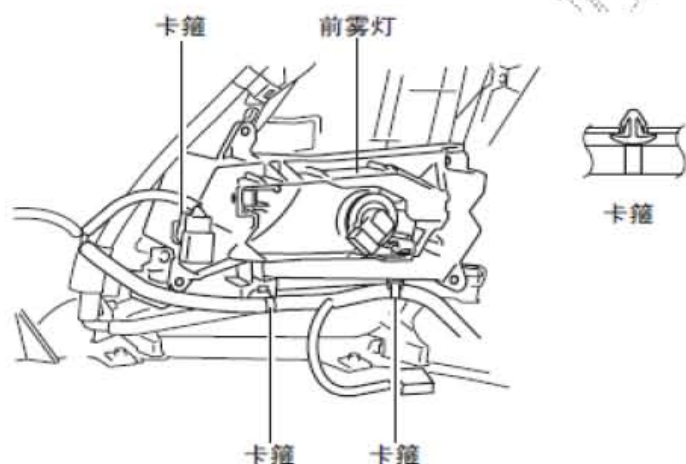


1.15 前雾灯的拆卸/安装

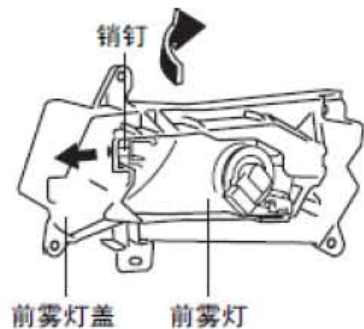
- 1). 断开电池负极电缆。
- 2). 拆下前保险杠。
- 3). 断开连接器。
- 4). 拧下螺丝。
- 5). 拆下螺栓。



- 6). 拆下夹子。



- 7). 沿图中所示箭头方向拉前雾灯，从前雾灯盖上将销拆下。



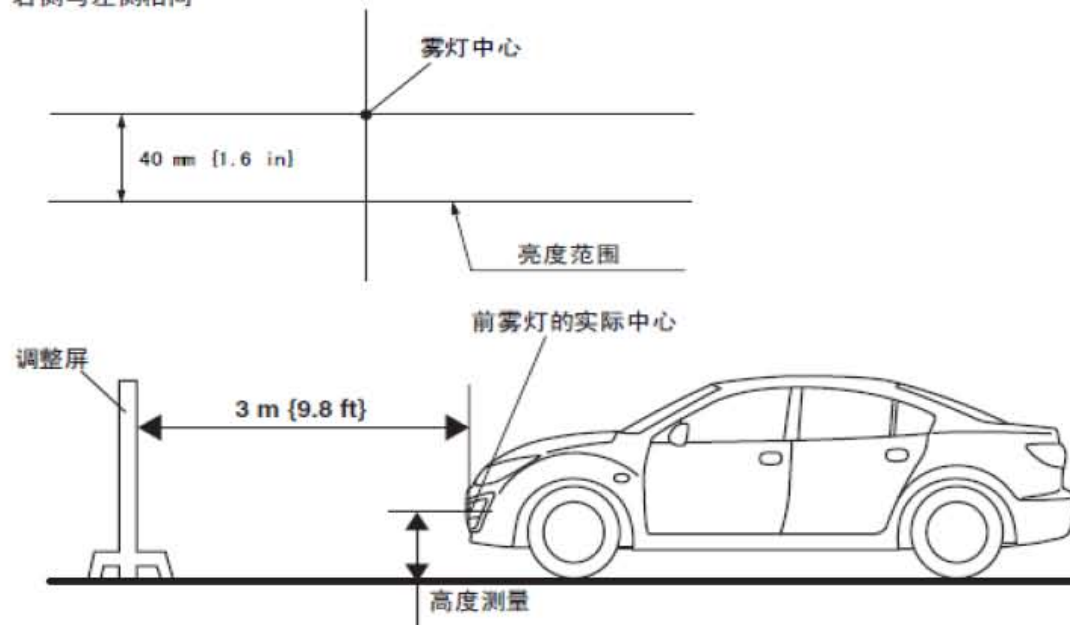
- 8). 拆下前雾灯。
- 9). 按与拆卸相反的顺序进行安装。

10). 调整前雾灯的对光。

1.16 前雾灯的对光

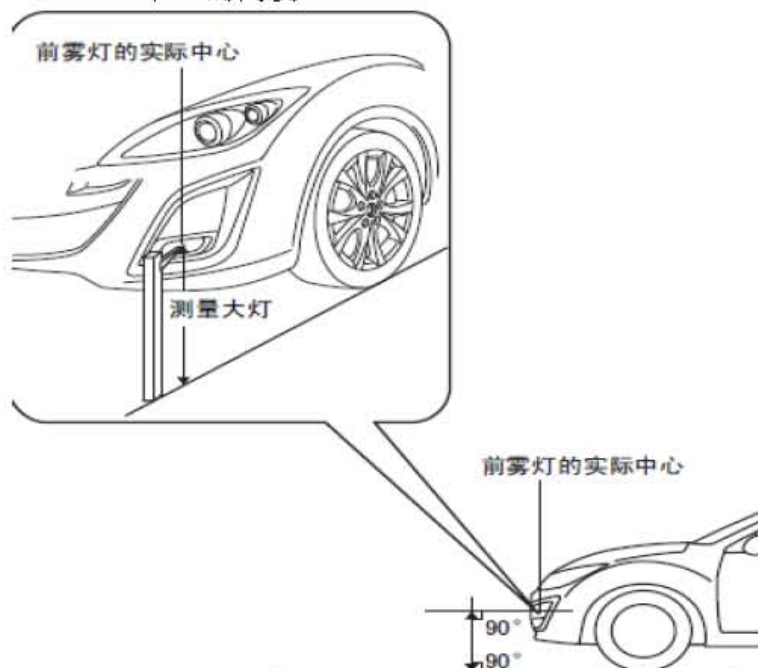
- 1). 使用白色厚纸基相纸做一个投影屏，如图中所示。
- 2). 按照技术规格调整轮胎压力。
- 3). 将空车放置在平坦的水平面上。
- 4). 让一个人坐在驾驶员座椅上。
- 5). 将车辆对准墙壁，使前雾灯的中心距离墙壁3 m{9.8 ft}。

右侧与左侧相同

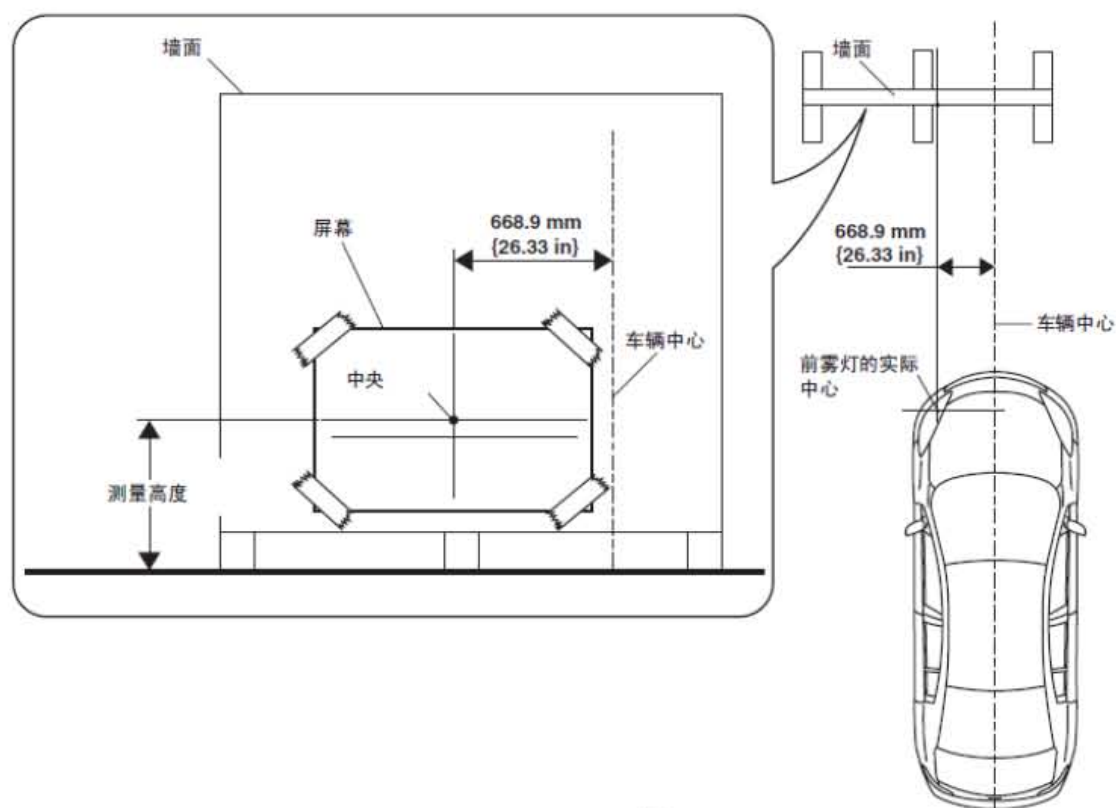


6). 测量前雾灯中心的高度。

说明: 由于车辆的高度随着车辆的情况而变化，请使用实际的车辆测量前雾灯中心的高度。



7). 将前雾灯的中心对准投影屏的中心。



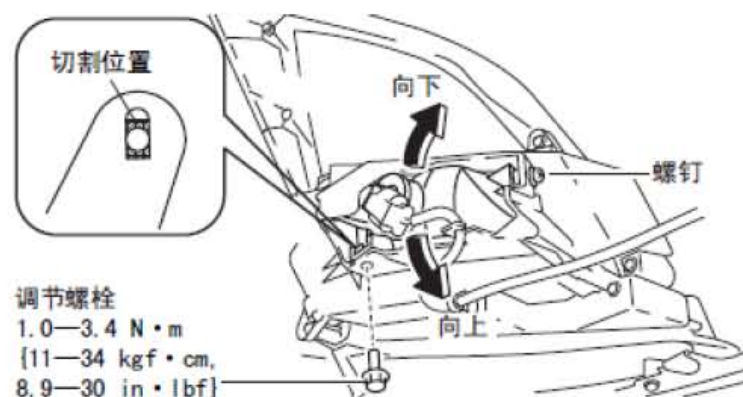
8). 用一块隔板遮住其他前雾灯的灯光。

9). 启动发动机以使电池保持在充电状态。

10). 打开前雾灯。

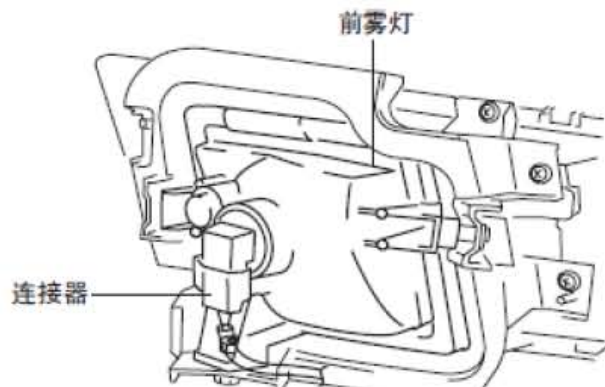
11). 检查前雾灯亮度边线是否位于调节屏所示位置。

- 若亮度边线不位于调节屏所示位置，则进行以下调节。
 - a). 拆下调整螺栓，并在图中所示的位置切割前雾灯的孔盖。
 - b). 拧下螺丝。
 - c). 沿图中箭头所示方向移动前雾灯，将亮度边线调节至调节屏所示位置。
 - d). 安装调整螺栓，然后拧紧螺丝。

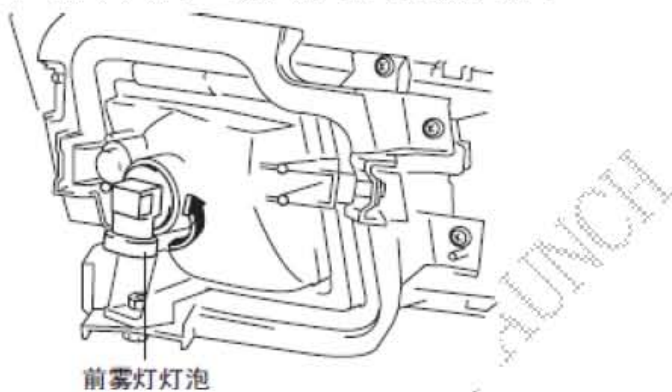


1.17 前雾灯灯泡的拆卸/安装

- 1). 断开电池负极电缆。
- 2). 轻轻地向后弯曲挡泥板。
- 3). 断开连接器。

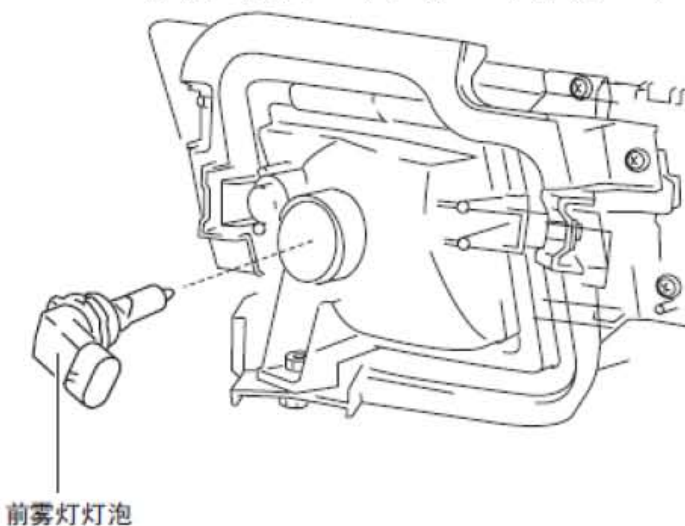


- 4). 沿图中所示的箭头方向转动前雾灯灯泡。



- 5). 拆下前雾灯灯泡。

注意:使用卤素灯泡时,会产生极高的热量。若灯泡表面有脏物,会积聚过多的热量而使灯泡寿命缩短。更换灯泡时,请抓住金属法兰而非玻璃。

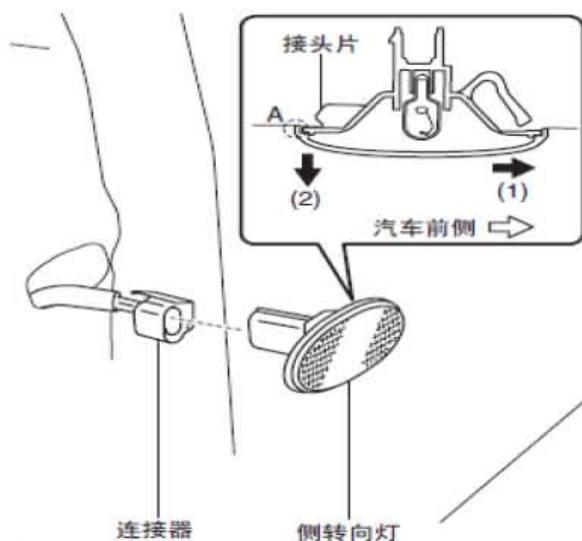


- 6). 按与拆卸相反的顺序进行安装。

1.18 侧转向灯拆卸/安装

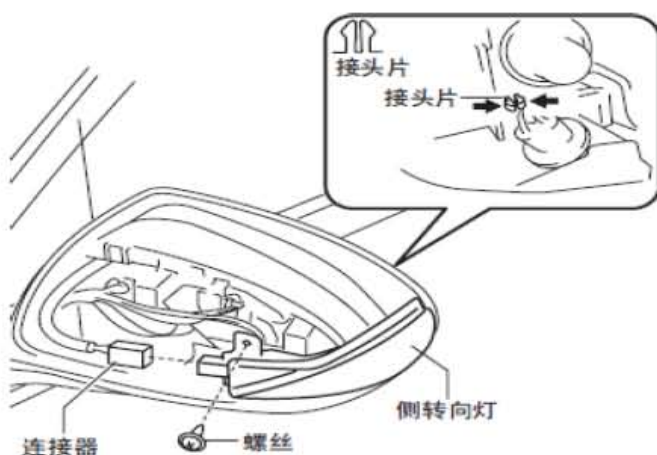
前翼子板类型

- 1). 断开电池负极电缆。
- 2). 按箭头 (1) 的方向移动前侧转向灯，然后拆下接头片。
- 3). 按箭头 (2) 的方向拉动前侧转向灯的A 区，然后拆下前侧转向灯。
- 4). 断开连接器。
- 5). 拆下侧转向灯。
- 6). 按与拆卸相反的顺序进行安装。



电动外后视镜型

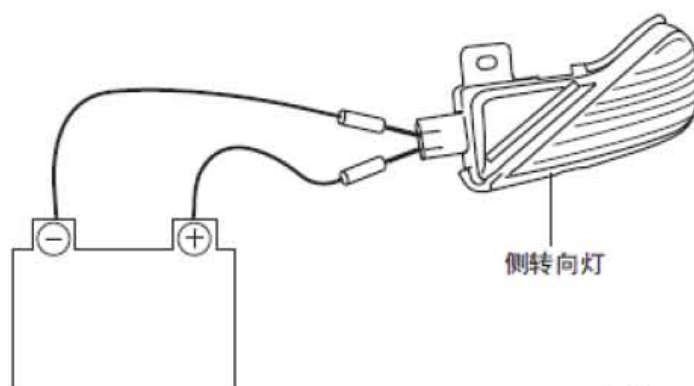
- 1). 断开电池负极电缆。
- 2). 拆下外部镜玻璃。
- 3). 拆下外部镜饰件。
- 4). 拧下螺丝。
- 5). 断开连接器。
- 6). 分离锁定片并拆下侧转向灯。
- 7). 按与拆卸相反的顺序进行安装。



1.19 侧转向灯的检查

侧转向灯（电动外后视镜型）

- 1). 断开电池负极电缆。
- 2). 拆下外部镜玻璃。
- 3). 拆下外部镜饰件。
- 4). 拆下侧转向灯。
- 5). 按照图中所示连蓄电池电压。
 - 如果侧转向灯点亮，则将其更换。
 - 如果侧转向灯点亮，检查短代码。

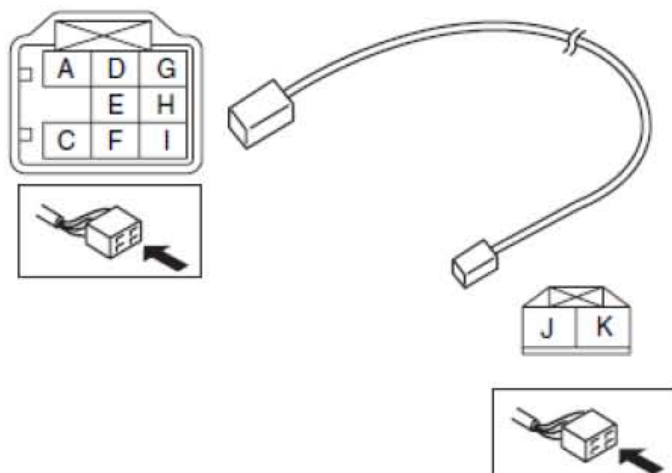


短代码

- 1). 拆下内饰件。
- 2). 拆下前车门装饰板
- 3). 断开电动外后视镜连接器。
- 4). 确认车转向灯接线端之间的连续性与表中所示的一致。
- 5). 如果与表中所示不符，请更换电动外后视镜。

○—○：连续性

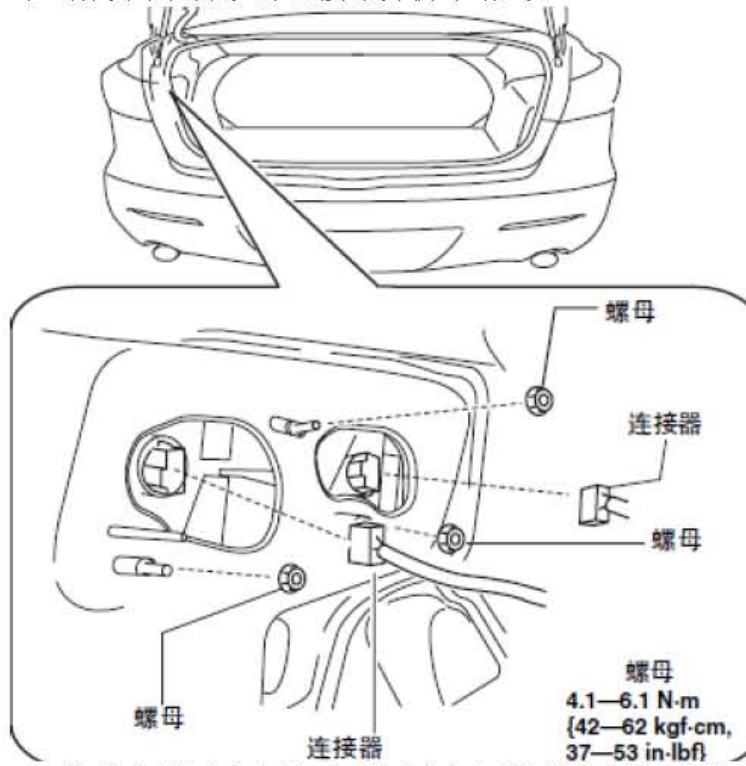
测试条件	接线端			
	C	E	J	K
在任何条件下		○—○		
	○—○			○—○



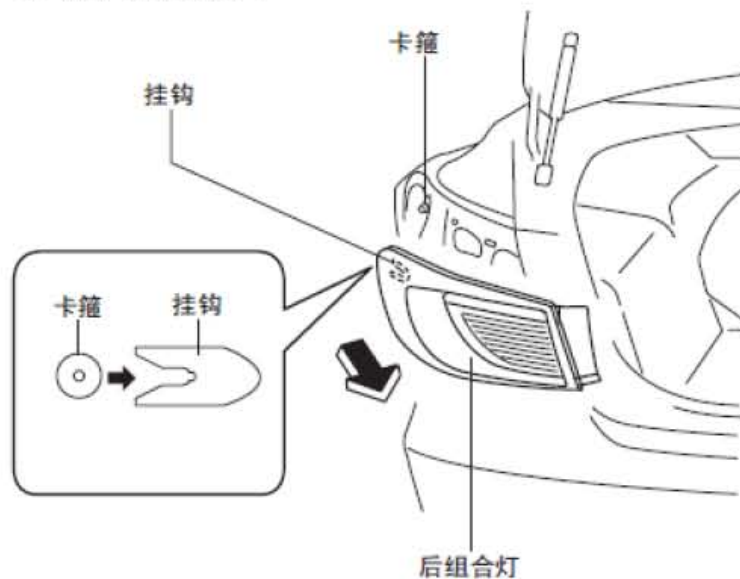
1.20 后组合灯的拆卸/安装

4SD

- 1). 断开电池负极电缆。
- 2). 拆下行李箱垫。
- 3). 拆下行李箱板。
- 4). 拆下行李箱尾部饰板。
- 5). 拆下行李箱侧壁装饰。
- 6). 断开图中所示的连接器并拆下螺母。



- 7). 按箭头所示方向拉动后组合灯以将其从挂钩上分离。
- 8). 拆下后组合灯。



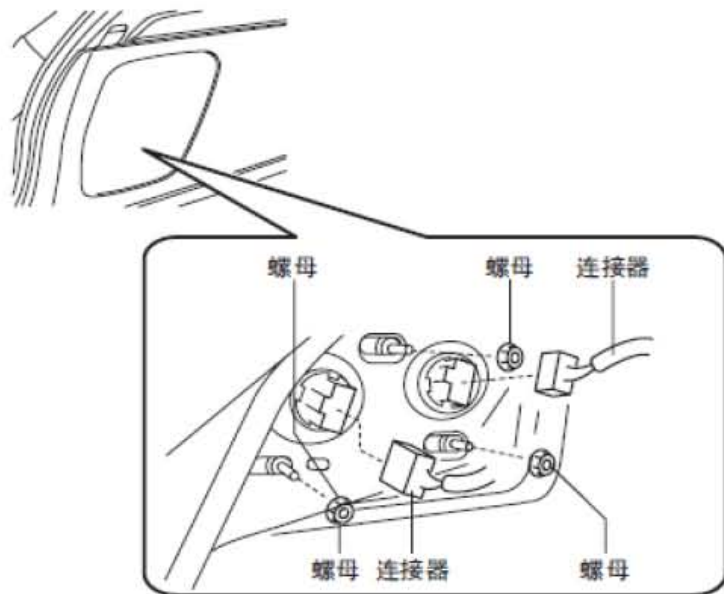
- 9). 按与拆卸相反的顺序进行安装。

5HB

- 1). 断开电池负极电缆。
- 2). 拆下维修孔盖。



- 3). 断开图中所示的连接器并拆下螺母。

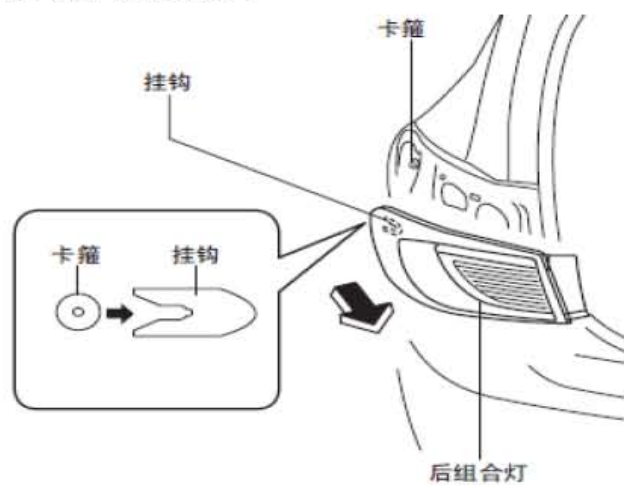


螺母

4.1—6.1 N·m

[42—62 kgf·cm, 37—53 in·lbf]

- 4). 按箭头所示方向拉动后组合灯以将其从挂钩上分离。
- 5). 拆下后组合灯。

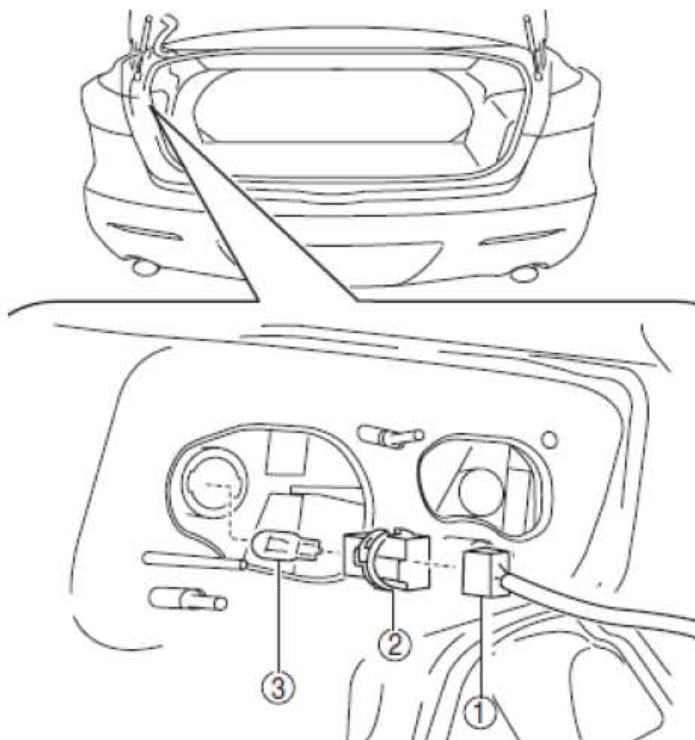


6). 按与拆卸相反的顺序进行安装。

1.21 后转向灯灯泡的拆卸/安装

4SD

- 1). 断开电池负极电缆。
- 2). 拆下行李箱垫。
- 3). 拆下行李箱板。
- 4). 拆下行李箱端面装饰件。
- 5). 部分剥离行李箱侧面装饰件。
- 6). 按表中所示的顺序进行拆卸。

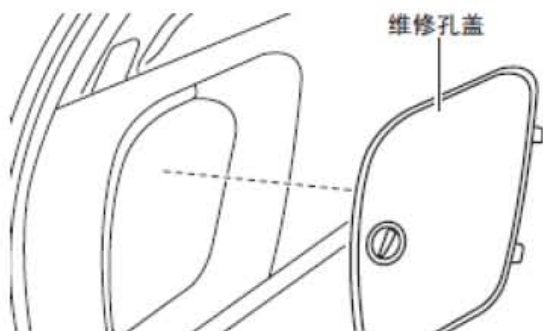


1	连接器
2	灯座
3	后转向灯灯泡

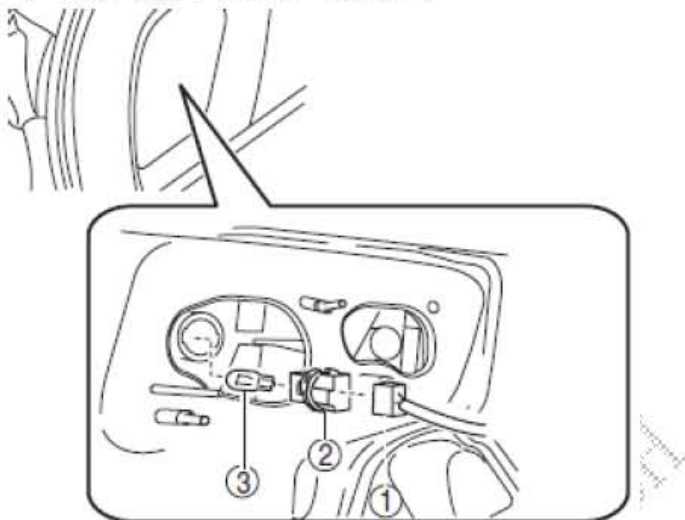
7). 按与拆卸相反的顺序进行安装。

5HB

- 1). 断开电池负极电缆。
- 2). 拆下维修孔盖。



3). 按表中所示的顺序进行拆卸。



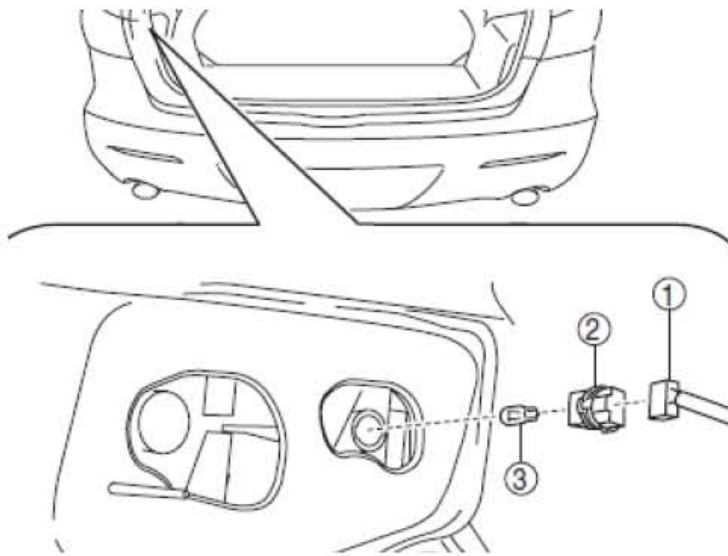
1	连接器
2	灯座
3	后转向灯灯泡

4). 按与拆卸相反的顺序进行安装。

1.22 制动灯/尾灯灯泡的拆卸/安装

4SD

- 1). 断开电池负极电缆。
- 2). 拆下行李箱垫。
- 3). 拆下行李箱板。
- 4). 拆下行李箱端面装饰件。
- 5). 部分剥离行李箱侧面装饰件。
- 6). 按表中所示的顺序进行拆卸。

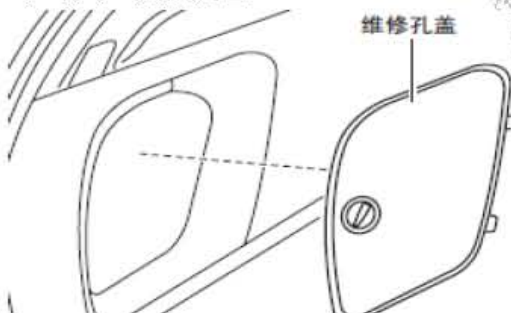


1	连接器
2	灯座
3	制动灯/尾灯灯泡

7). 按与拆卸相反的顺序进行安装。

5HB

- 1). 断开电池负极电缆。
- 2). 拆下维修孔盖。



3). 按表中所示的顺序进行拆卸。

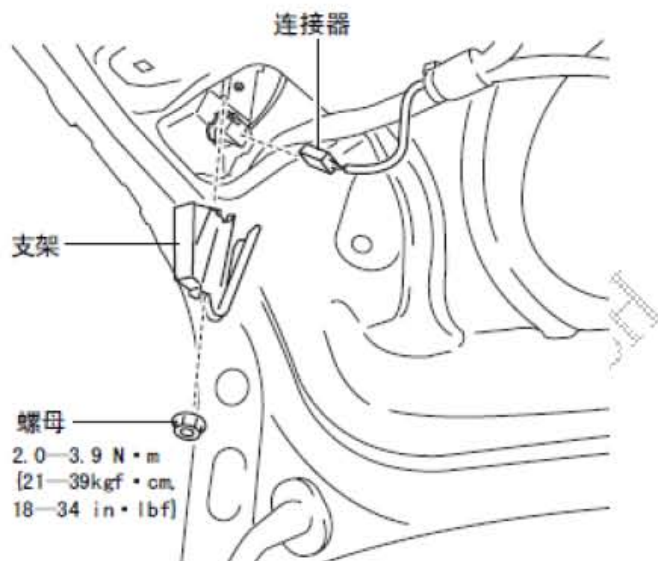


1	连接器
2	灯座
3	制动灯/尾灯灯泡

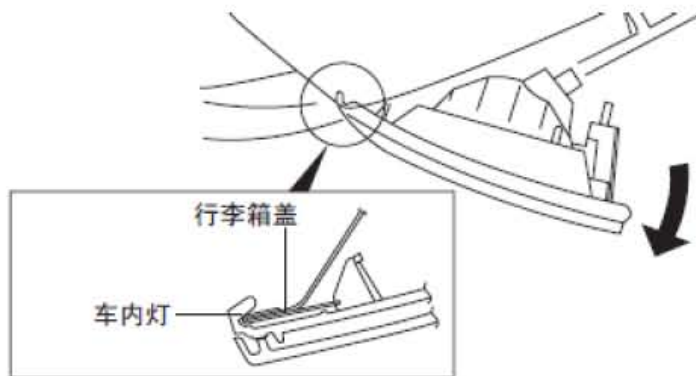
1.23 车内灯的拆卸/安装

4SD

- 1). 断开电池负极电缆。
- 2). 拆下行李箱盖饰板。
- 3). 断开连接器。
- 4). 拆下螺母。
- 5). 拆下支架。



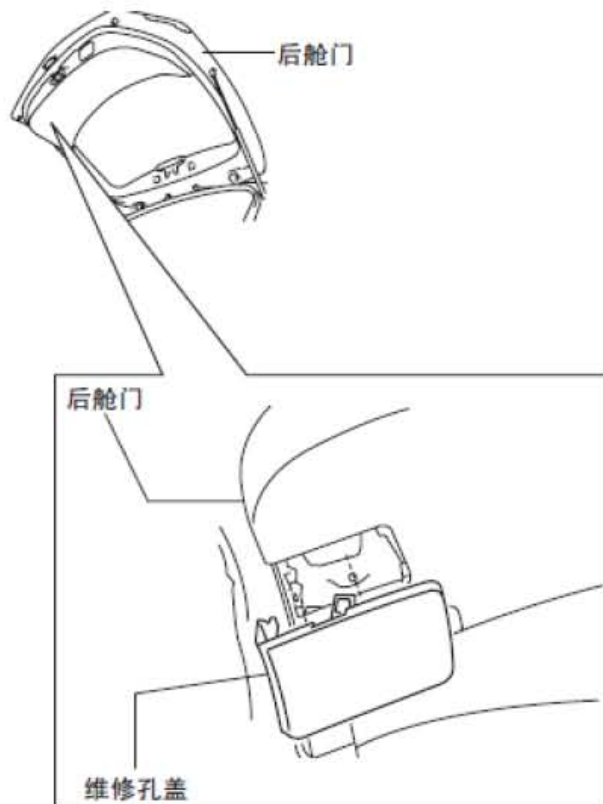
- 6). 按照图示拆下车内灯。



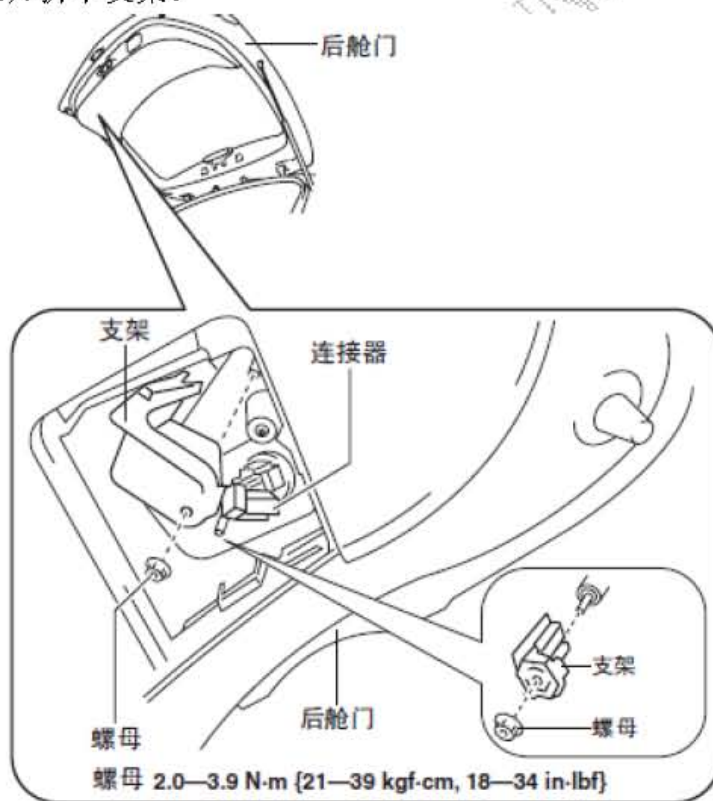
- 7). 按与拆卸相反的顺序进行安装。

5HB

- 1). 断开电池负极电缆。
- 2). 拆下维修孔盖。



- 3). 断开连接器。
- 4). 拆下螺母。
- 5). 拆下支架。



6). 按照图示拆下车内灯。



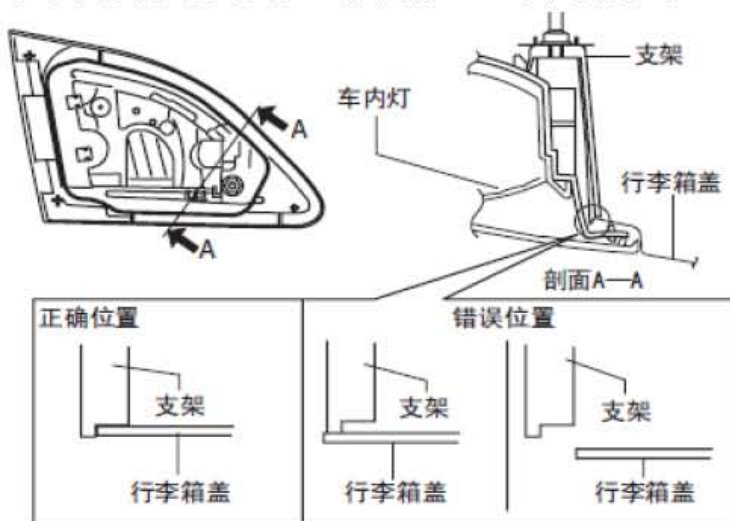
7). 拆下请求开关。

8). 按与拆卸相反的顺序进行安装。

1.24 车内灯的安装说明

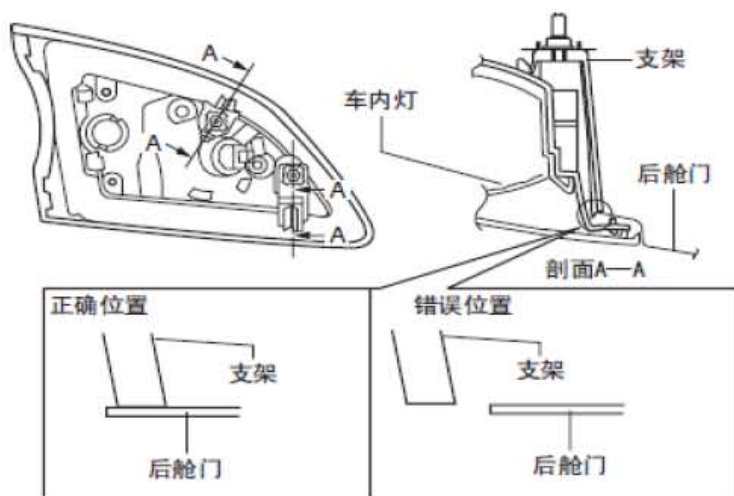
4SD

1). 如图所示将支架推至行李箱盖之上并进行安装。



5HB

1. 按图示将支架推入后舱门并安装。

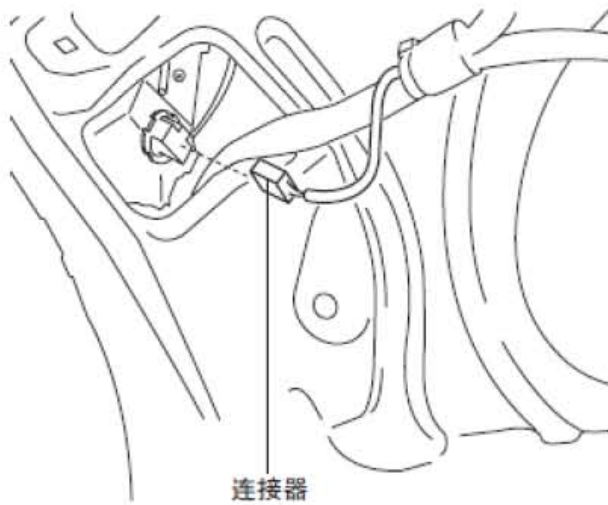


1.25 车内灯灯泡的拆卸/安装

带后雾灯

4SD

- 1). 断开电池负极电缆。
- 2). 拆下行李箱盖饰物。
- 3). 断开连接器。



- 4). 沿图中所示的箭头方向转动插座，然后将其拆下。



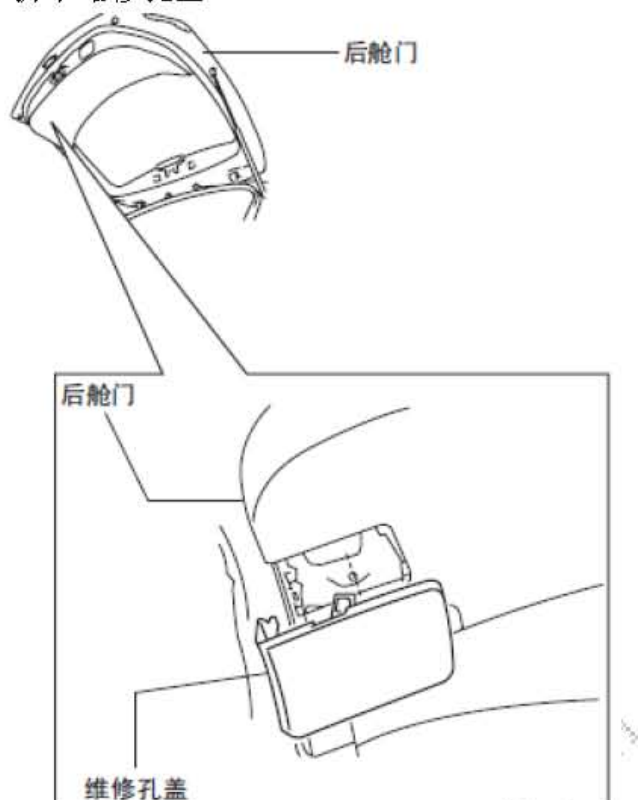
- 5). 拆下后雾灯灯泡（驾驶员侧）/倒车灯灯泡（乘客侧）。



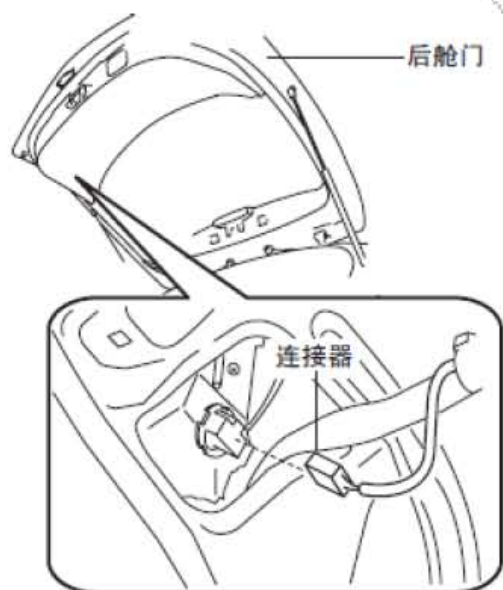
- 6). 按与拆卸相反的顺序进行安装。

5HB

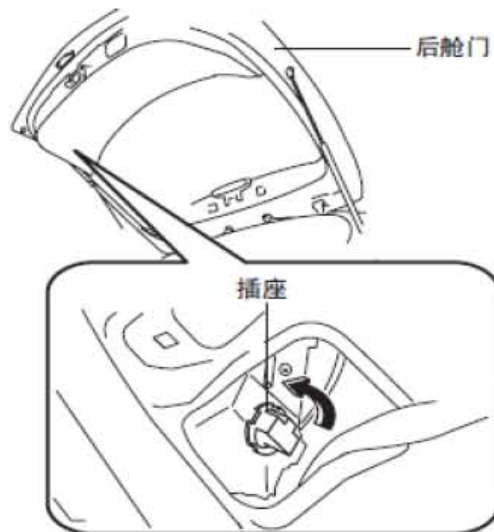
- 1). 断开电池负极电缆。
- 2). 拆下维修孔盖。



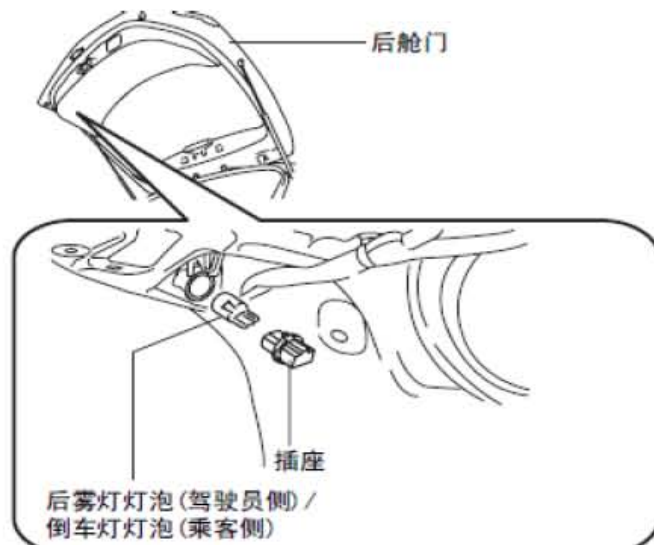
- 3). 断开连接器。



- 4). 沿图中所示的箭头方向转动插座，然后将其拆下。



5). 拆下后雾灯灯泡（驾驶员侧）/倒车灯灯泡（乘客侧）。



6). 按与拆卸相反的顺序进行安装。

不带后雾灯

4SD

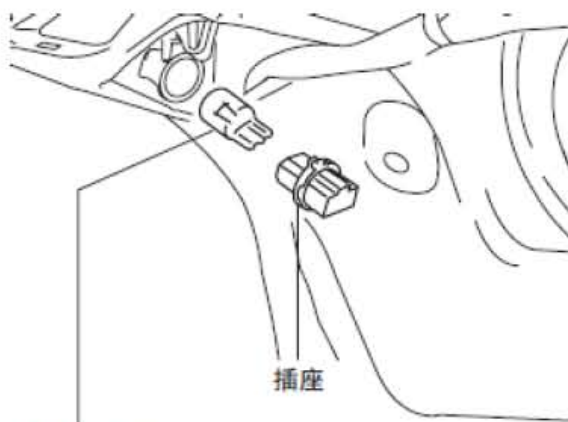
- 1). 断开电池负极电缆。
- 2). 拆下行李箱盖饰物。
- 3). 断开连接器。



4). 沿图中所示的箭头方向转动插座，然后将其拆下。



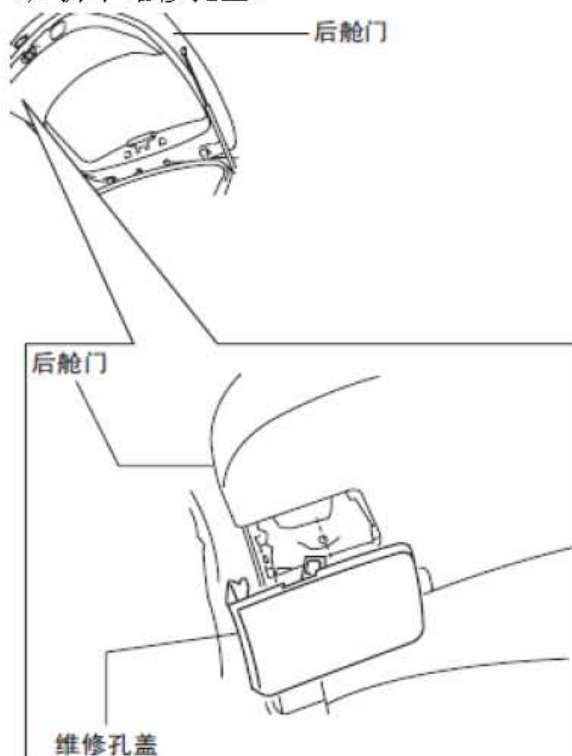
5). 拆下倒车灯灯泡。



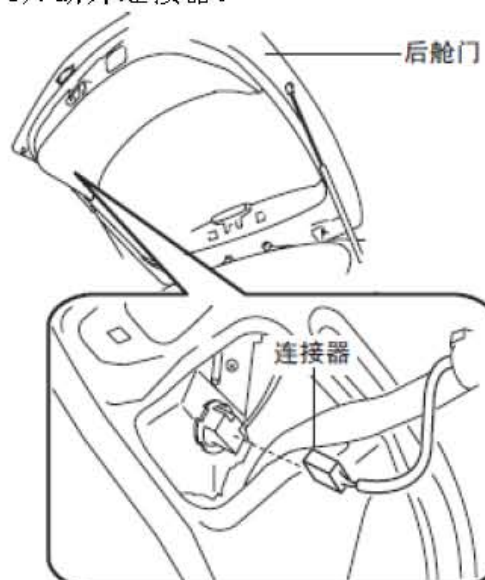
6). 按与拆卸相反的顺序进行安装。

5HB

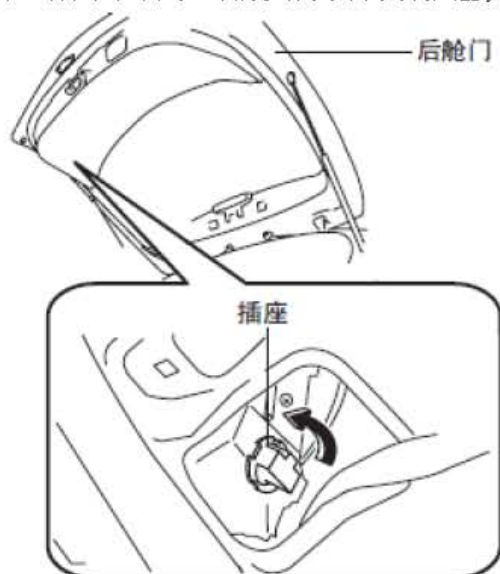
- 1). 断开电池负极电缆。
- 2). 拆下维修孔盖。



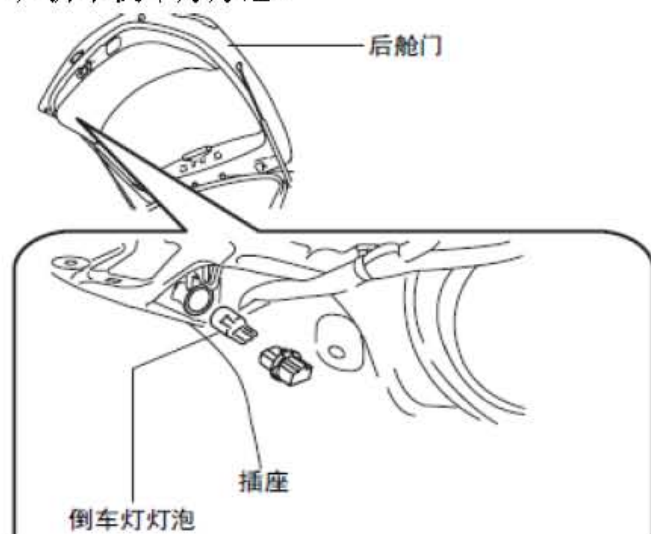
3). 断开连接器。



4). 沿图中所示的箭头方向转动插座，然后将其拆下。



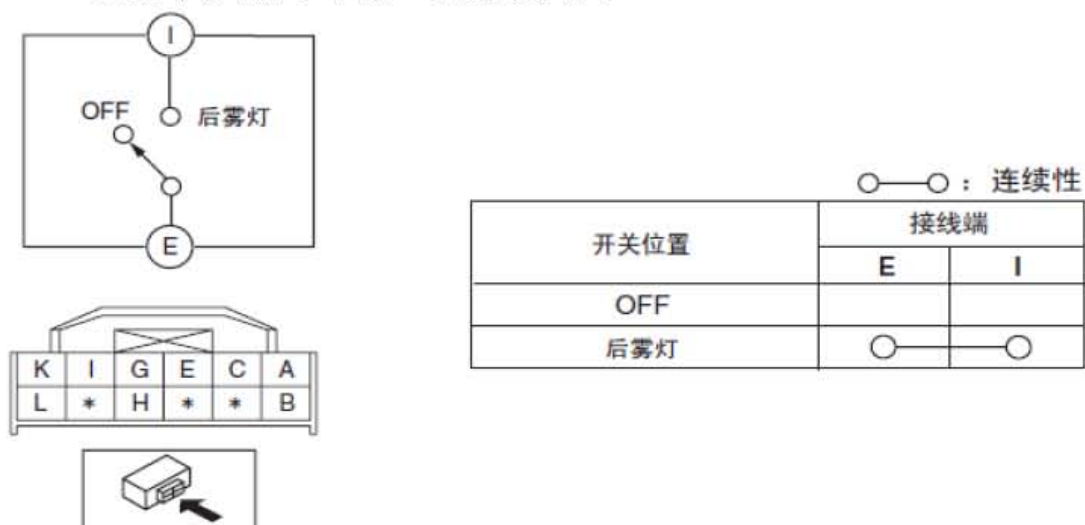
5). 拆下倒车灯灯泡。



6). 按与拆卸相反的顺序进行安装。

1.26 后雾灯开关的检查

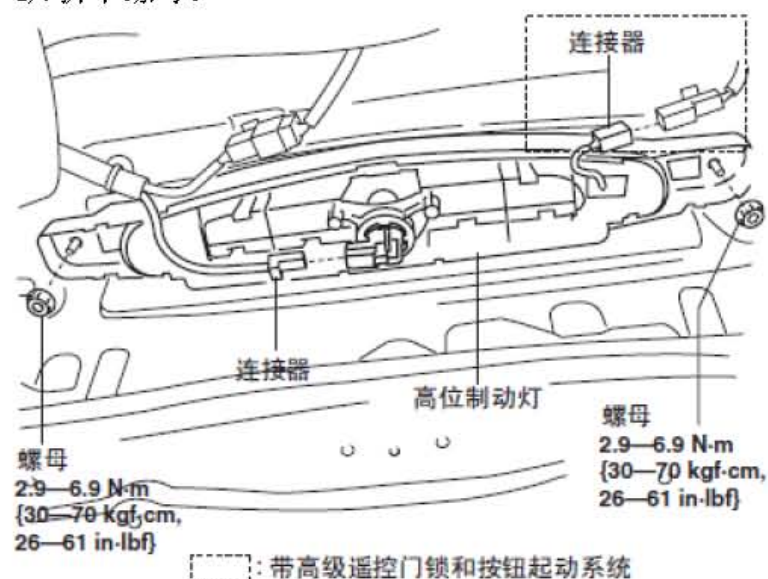
- 1). 断开电池负极电缆。
- 2). 拆下转向柱罩。
- 3). 拆下灯开关。
- 4). 用电路测试仪检查后雾灯开关接线端之间的连续性是否与表中所示一致。
 - 如果与表中所示不符，请更换灯开关。



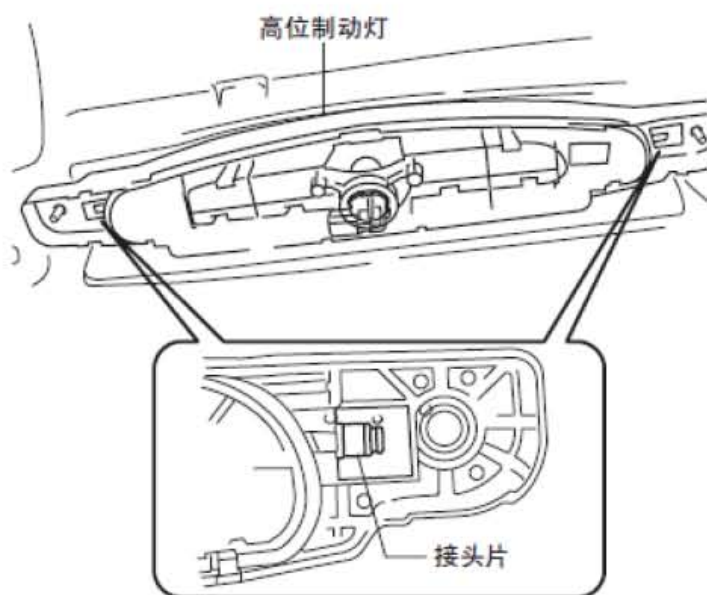
1.27 高位制动灯的拆卸/安装

4SD

- 1). 断开电池负极电缆。
- 2). 拆下行李箱盖饰板。
- 3). 断开连接器。
- 4). 拆下螺母。



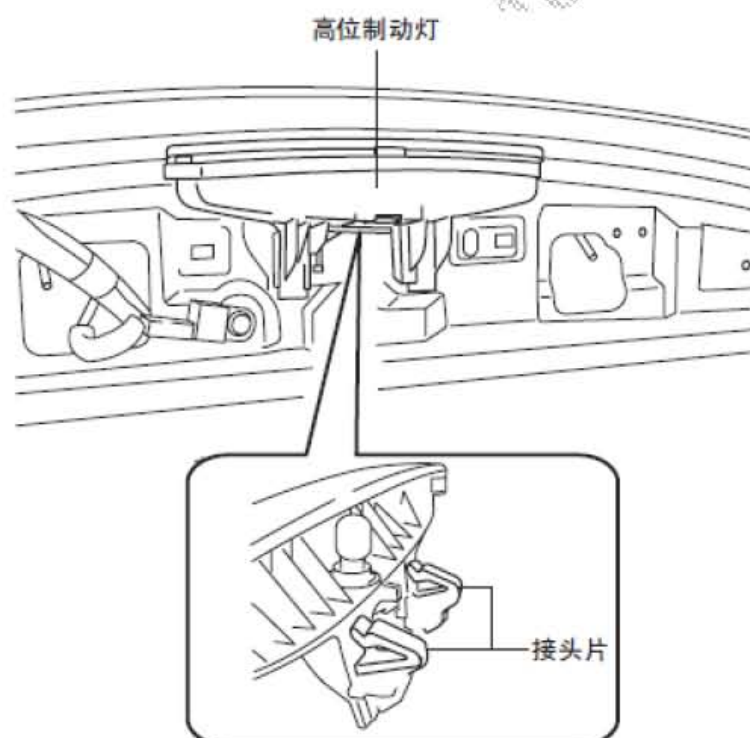
- 5). 如图所示按下接头片，往外拉高位制动器灯并拆除它。
- 6). 拆下高位制动灯。



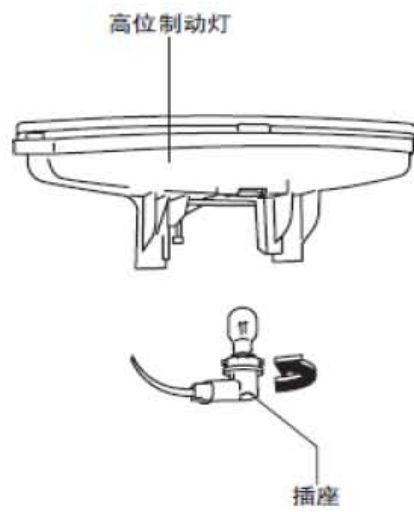
- 7). 按与拆卸相反的顺序进行安装。

5HB

- 1). 断开电池负极电缆。
- 2). 拆下后舱门的上部装饰条。
- 3). 如图所示按下接头片，往外拉高位制动器灯并拆除它。



- 4). 拆下高位制动灯插座。
- 5). 拆下高位制动灯。



- 6). 按与拆卸相反的顺序进行安装。

LAUNCH