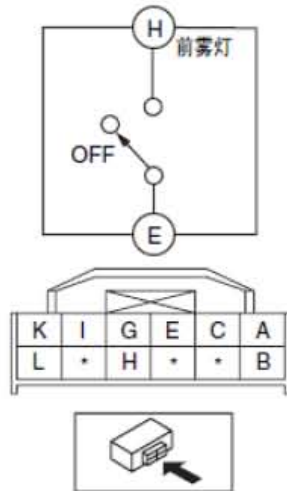


1.41 前雾灯开关的检查

- 1). 断开电池负极电缆。
- 2). 拆下转向柱罩。
- 3). 拆下灯开关。
- 4). 用电路测试仪检查前雾灯开关接线端之间的连接否与表中所示一致。
 - 如果与表中所示不符，请更换灯开关。

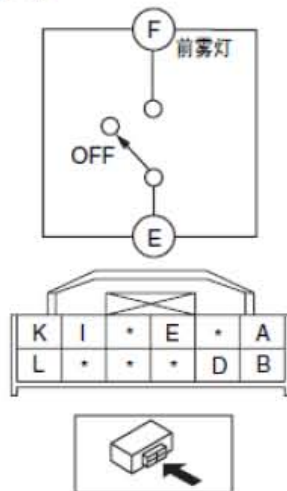
左侧带灯开关的车辆



○—○：连续性

开关档	接线端	
	E	H
OFF		
ON	○—○	○—○

右侧带灯开关的车辆

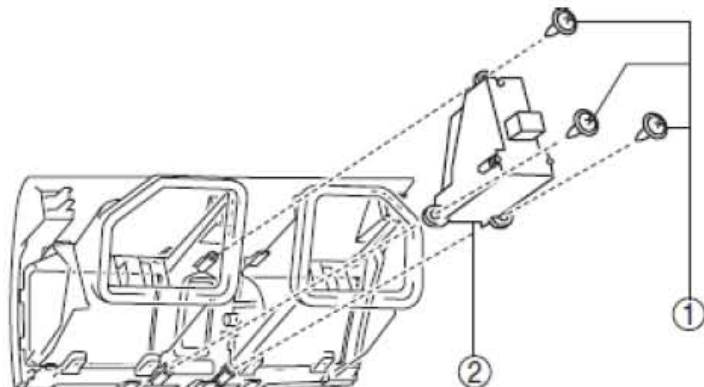


○—○：连续性

开关档	接线端	
	E	F
OFF		
ON	○—○	○—○

1.42 危险警告开关的拆卸/安装

- 1). 断开电池负极电缆。
- 2). 拆下中央仪表组。
- 3). 按表中所示的顺序进行拆卸。



1	螺丝
2	危险警告开关

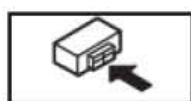
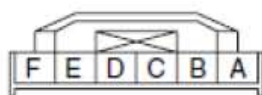
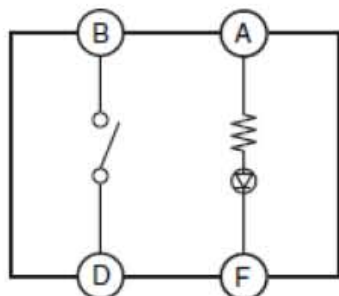
- 4). 按与拆卸相反的顺序进行安装。

1.43 危险警告开关的检查

- 1). 断开电池负极电缆。
- 2). 拆下中央仪表组。
- 3). 确认危险开关接线端之间的连续性与表中所示一致。
 - 如果与表中所示不符，请更换危险警告开关。

○—○：连续性

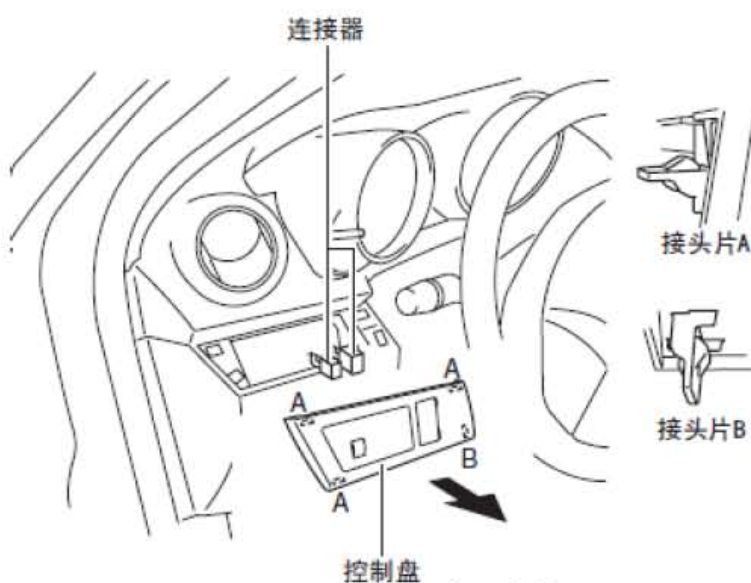
开关位置	接线端	
	D	B
OFF		
ON	○—○	○—○



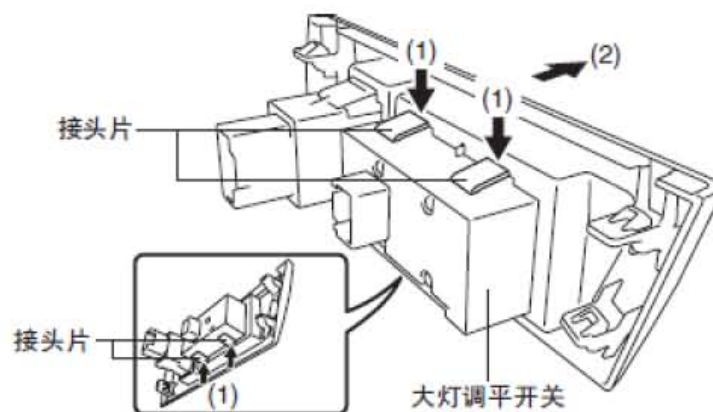
- 4). 对危险警告开关接线端A 施加蓄电池电压，并把接线端F 接地。
- 5). 确认LED 是否点亮。
 - 若有任何故障，请更换危险警告开关。

1.44 大灯调平开关的拆卸/安装

- 1). 断开电池负极电缆。
- 2). 按图中箭头所示方向拆下开关面板。
- 3). 断开连接器。



- 4). 按图中箭头(1) 所示方向按住凸耳，并沿箭头(2)所示方向拆下大灯调平开关。
- 5). 拆下大灯调平开关。



- 6). 按与拆卸相反的顺序进行安装。

1.45 大灯调平开关的检查

- 1). 断开电池负极电缆。
- 2). 拆下大灯调平开关。
- 3). 使用万用表检查大灯调平开关接线端之间的电阻和连续性是否与表中所示一致。
 - 如果与表中所述不符或者电阻不在规定范围内，则应更换大灯调平开关。

○—w—○：电阻

开关档	端子		
	D	L	J
0	○—R1—○	○—R2—○	
1	○—R3—○	○—R4—○	
2	○—R5—○	○—R6—○	
3	○—R7—○	○—R8—○	

R1: 1776.68—1842.12 ohms

R2: 196—204 ohms

R3: 1513.1—1575.9 ohms

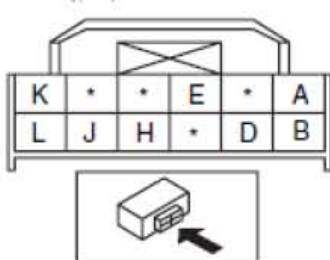
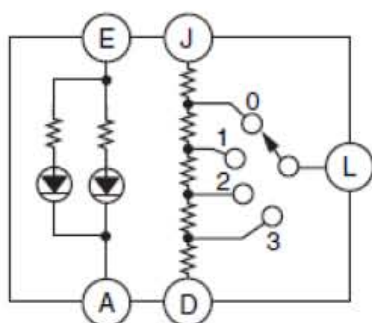
R4: 451.78—470.22 ohms

R5: 1014.1—1055.7 ohms

R6: 951.58—990.42 ohms

R7: 803.6—836.4 ohms

R8: 1162.08—1209.72 ohms



- 4). 对前照灯调平开关的接线端E 施加电池电压，并把接线端A 接地。
- 5). 确认LED 是否点亮。
 - 如果出现故障，请更换大灯调平开关。

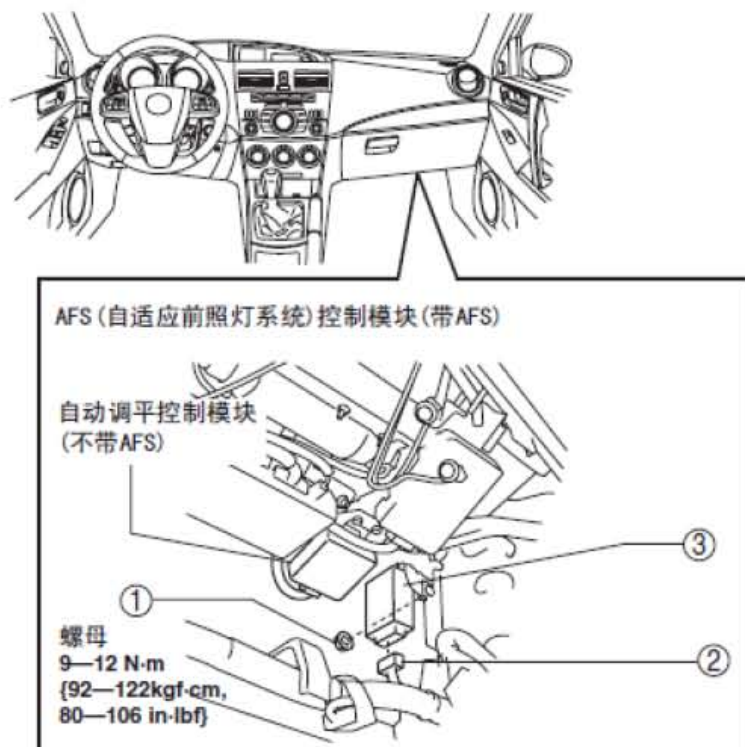
1.46 自动灯光/雨刮器控制模块的拆卸/安装

L. H. D.

- 1). 断开电池负极电缆。
- 2). 拆下以下部件：
 - 前防滑压板（驾驶员侧）
 - 前侧饰板（驾驶员侧）

- 仪表盘底盖
- 仪表盘小柜
- 乘客侧下面板

3). 按表中所示的顺序进行拆卸。



1	螺母
2	连接器
3	自动灯光/雨刮器控制模块

4). 按与拆卸相反的顺序进行安装。

R. H. D.

1). 断开电池负极电缆。

2). 拆下以下部件：

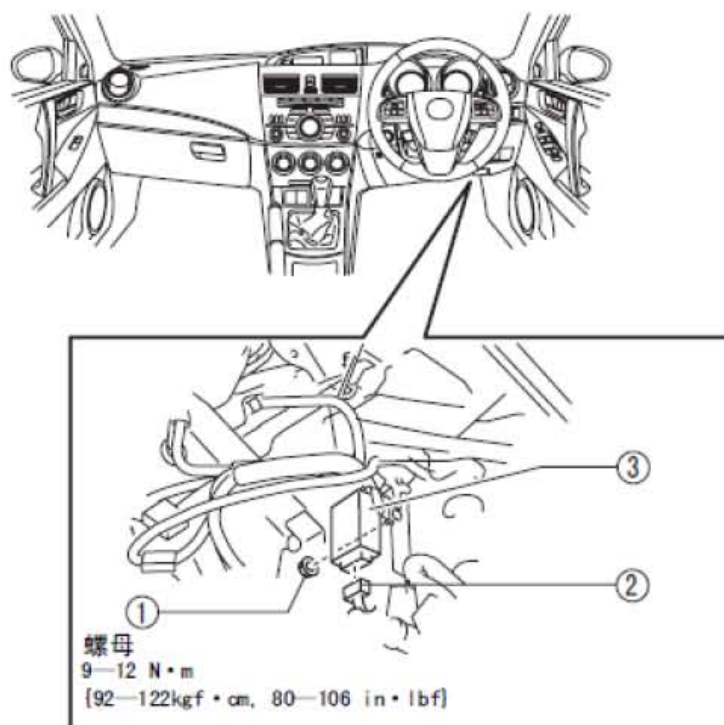
- 驾驶员侧前防滑压板
- 驾驶员侧前侧饰板
- 上面板
- 换挡旋钮 (MTX)
- 选档杆把手 (ATX)
- 换挡面板
- 侧围
- 控制台

3). 使发动机罩开启拉手的位置不会产生障碍。

4). 拆下驾驶员侧下面板。

5). 拆下遥控钥匙控制模块。

6). 按表中所示的顺序进行拆卸。



1	螺母
2	连接器
3	自动灯光/雨刮器控制模块

7). 按与拆卸相反的顺序进行安装。

1.47 自动灯光/雨刮器控制模块的检查

L. H. D.

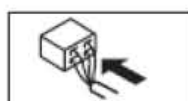
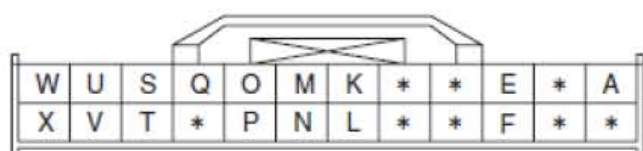
- 1). 断开电池负极电缆。
- 2). 拆下以下部件：
 - 前防滑压板（驾驶员侧）
 - 前侧饰板（驾驶员侧）
 - 仪表盘小柜
 - 仪表盘底盖
 - 自动灯光/雨刮器控制模块
- 3). 测量自动灯光/雨刮器控制模块连接器接线端的电压，如下所示。

R. H. D.

- 1). 断开电池负极电缆。
- 2). 拆下以下部件：
 - 前防滑压板（RH）
 - 前侧饰板（RH）
 - 上面板

- 换档旋钮 (MTX)
 - 选档杆把手 (ATX)
 - 换档面板
 - 侧围
 - 控制台
- 3). 使发动机罩开启拉手的位置不会产生障碍。
 - 4). 拆下下面板。(驾驶员侧)
 - 5). 拆下遥控钥匙控制模块
 - 6). 拆下自动灯光/雨刮器控制模块
 - 7). 测量自动灯光/雨刮器控制模块连接器接线端的电压, 如下所示。

自动灯光/雨刮器控制模块
线束侧连接器



接线端	信号	连接	测试条件		电压 (V)	措施
A	IG1	仪表 15 A 保险丝	将点火开关切换至 ON		B+	<ul style="list-style-type: none"> ● 仪表 15 A 保险丝 ● 相关线束
			把点火开关转离关闭或 ACC 档。		1.0 或更小	
B	—	—	—		—	—
C	—	—	—		—	—
D	—	—	—		—	—
E	灯开关信号 (TNS)	灯开关	将点火开关切换至 ON	灯开关在 TNS 位置	1.0 或更小	<ul style="list-style-type: none"> ● 灯开关 ● 相关线束
				其他	B+	
F	灯开关信号 (Auto)	灯开关	将点火开关切换至 ON	灯开关在 AUTO 位置	1.0 或更小	<ul style="list-style-type: none"> ● 灯开关 ● 相关线束
				其他	B+	
G	—	—	—		—	—
H	—	—	—		—	—
I	—	—	—		—	—
J	—	—	—		—	—
K	挡风玻璃雨刮器开关	挡风玻璃雨刮器及清洗器开	将点火开关切换至 ON	挡风玻璃雨刮器开关位于 LO 档 :	1.0 或更小	<ul style="list-style-type: none"> ● 挡风玻璃雨刮器及清洗器开

	信号 (LO)	关 故障		挡风玻璃雨刮器开关位于 OFF 位置	B+	关故障。 ● 相关线束
L	GND	GND	在任何条件下		1.0 或更小	相关线束
M	挡风玻璃雨刮器开关信号 (HI)	挡风玻璃雨刮器及清洗器开关 故障	将点火开关切换至 0 N	挡风玻璃雨刮器开关位于 HI 档： 挡风玻璃雨刮器开关位于 OFF 位置	1.0 或更小 B+	● 挡风玻璃雨刮器及清洗器开关故障。 ● 相关线束
N*1	灵敏度的调整量信号	BCM	将点火开关切换至 0 N	灵敏度的调整量从 +位置转至 -位置	0 → 0.8 → 1.3 → 1.7 → 2.0	● BCM 挡风玻璃雨刮器及清洗器开关故障 ● 相关线束
O	挡风玻璃清洗器开关信号	挡风玻璃雨刮器及清洗器开关 故障	将点火开关切换至 0 N	挡风玻璃清洗器开关开启 挡风玻璃清洗器开关关闭	1.0 或更小 B+	● 挡风玻璃雨刮器及清洗器开关故障 ● 相关线束
—	—	—	—	—	—	—
Q	DLC-2 电源	DLC-2	在任何条件下		B+	相关线束
R	—	—	—	—	—	—
S	灵敏度的调整量	挡风玻璃雨刮器及清洗器开关 故障	将点火开关切换至 0 N	INT 调整量从最低位置变到最高位置	0 → 0.7 → 1.4 → 1.8 → 2.1 → 2.3	● 挡风玻璃雨刮器及清洗器开关故障 ● 相关线束
T	远光开启 / 关闭	灯开关	将点火开关切换至 0 N	变光器开关置于远光位置 变光器开关置于近光位置	1.0 或更小 B+	● 灯开关 ● 相关线束
U	雨刮器或大灯	雨滴传感器	因为该接线端用于通讯, 通过接线端电压无法判断接线端的好 / 坏。			

	操作请求					
V	挡风玻璃雨刮器开关信号(自动)	挡风玻璃雨刮器及清洗器开关故障	点火开关处于 ON 开启位置	挡风玻璃雨刮器开关位于 AUTO 位置 挡风玻璃雨刮器开关位于 OFF 位置	1.0 或更小 B+	<ul style="list-style-type: none"> ● 挡风玻璃雨刮器及清洗器开关故障 ● 相关线束
W	雨刮器电机自动停止输入信号	风窗雨刮器电机	雨刮器自动停止打开 雨刮器自动停止关闭		1.0 或更小 B+	<ul style="list-style-type: none"> ● 风窗雨刮器电机 ● 相关线束
X	车速信号输入	仪表组	因为该接线端用于通讯，通过接线端电压无法判断接线端的好/坏		—	<ul style="list-style-type: none"> ● 仪表盘 ● 相关线束

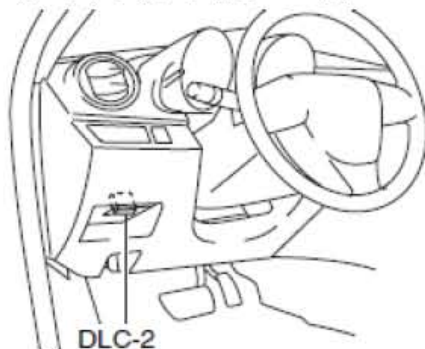
*1 :不带车辆自动灯光/ 雨刮器系统

1.48 照明系统个性化功能设置程序

自动灯光系统

说明：应使用笔记本电脑，因为掌上电脑不支持“个性化功能设置程序”。

1). 将汽车故障诊断仪 连接至DLC-2。



2). 在车辆得到识别之后，从汽车故障诊断仪的初始化屏幕中选择下述项目。

- 选择“模块编程”。

3). 然后，按以下的顺序，从屏幕菜单中选择项目。

- 选择“可编程参数”。

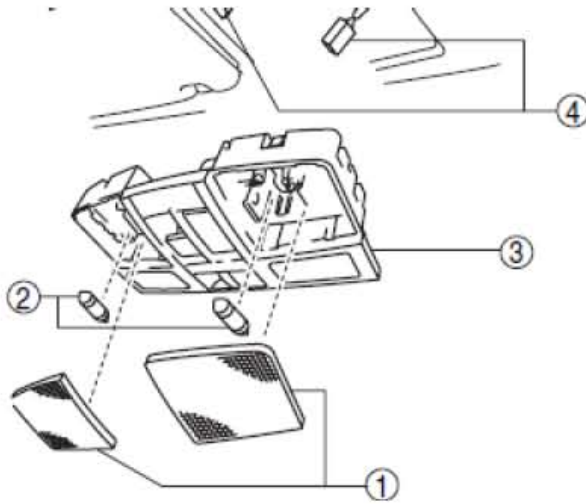
- 选择“外部照明”

4). 选择项目名称，然后选择选项。

5). 选择汽车故障诊断仪 上的“低（其他）”或“标准（其他）”以设置照明强度。

1.49 阅读灯的拆卸/安装

- 1). 断开电池负极电缆。
- 2). 按表中所示的顺序进行拆卸。

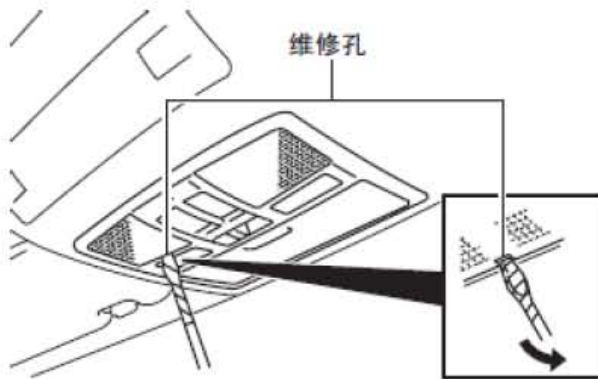


1	镜片
2	阅读灯灯泡
3	阅读灯
4	连接器

- 3). 按与拆卸相反的顺序进行安装。

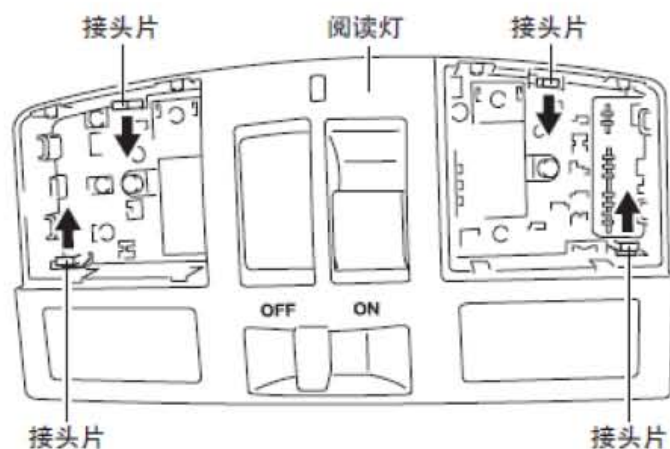
镜片的拆卸说明

- 1). 将缠绕绝缘带的紧固件拆卸工具插入维修孔，按照箭头所示方向撬开透镜。



阅读灯的拆卸说明

- 按图示箭头的方向按压锁定片将其松开并拆下阅读灯。

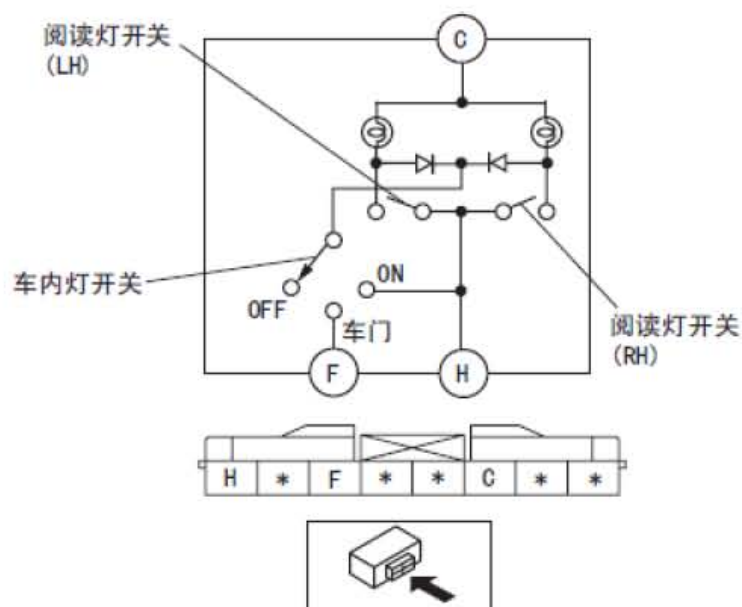


1.50 阅读灯的检查

- 断开电池负极电缆。
- 拆下阅读灯。
- 确认阅读灯接线端之间的连续性与表中所示的一致。
 - 如果与表中所示不符，请更换阅读灯。

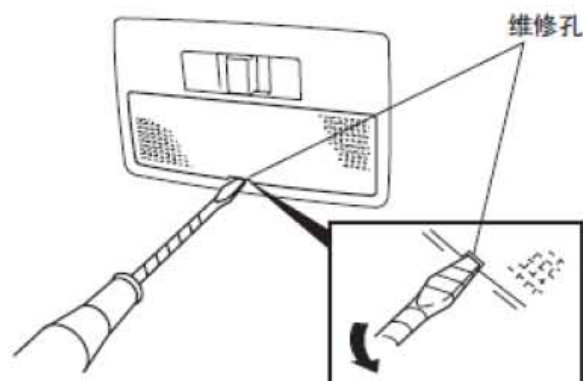
○—○—○：灯泡

开关档		接线端		
前阅读灯开关	车内灯开关	C	F	H
ON	ON	○—○—○	○—○—○	○—○—○
-	车门	○—○—○	○—○—○	
	OFF			



1.51 车内灯灯泡的拆卸/安装

- 1). 断开电池负极电缆。
- 2). 将缠绕绝缘带的紧固件拆卸工具插入维修孔，按照箭头所示方向撬开透镜。



- 3). 拆下车内灯灯泡。
- 4). 按与拆卸相反的顺序进行安装。

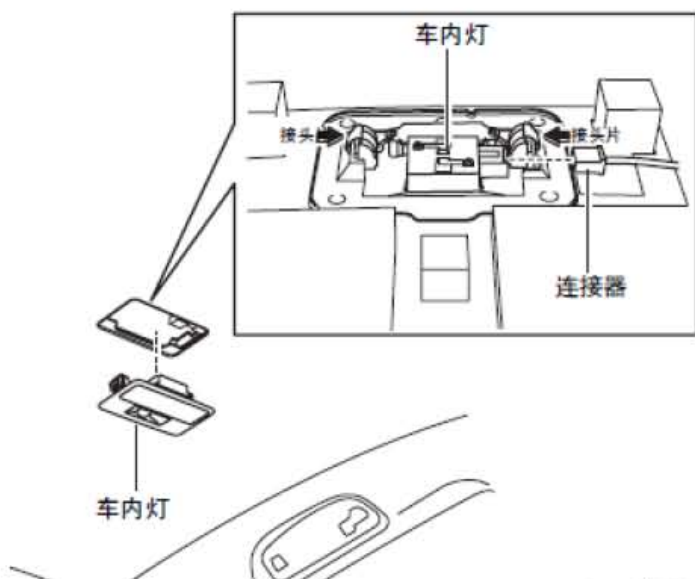


1.52 车内灯的拆卸/安装

- 1). 断开电池负极电缆。
- 2). 拆下雨滴传感器罩。(配有自动灯光/雨刮器系统的车辆)
- 3). 拆下以下部件：
 - 窗接缝胶条 (带天窗的车辆)
 - A 柱装饰
 - 前防滑压板
 - 后防滑压板
 - B 支柱下部饰板
 - 前座椅安全带的上固定装置
 - B 支柱上部饰板
 - 后座椅坐垫
 - 轮胎外罩边饰
 - 行李箱侧面上部装饰件 (5HB)
 - C 柱装饰
 - 阅读灯
 - 遮阳板
 - 车内扶手
 - 车顶内衬

- 4). 按照箭头方向拉拔，并断开接头片。
- 5). 断开连接器。
- 6). 拆下车内灯。
- 7). 按与拆卸相反的顺序进行安装。

说明:在安装好线束之后,应修补在拆卸带有聚氯乙烯绝缘带的阀座时被切断的氨基甲酸酯。



1.53 行李箱灯的拆卸/安装

- 1). 断开电池负极电缆。
- 2). 将缠绕绝缘带的紧固件拆卸工具插入维修孔，用螺丝起子按箭头所示方向撬动以拆下行李箱灯。

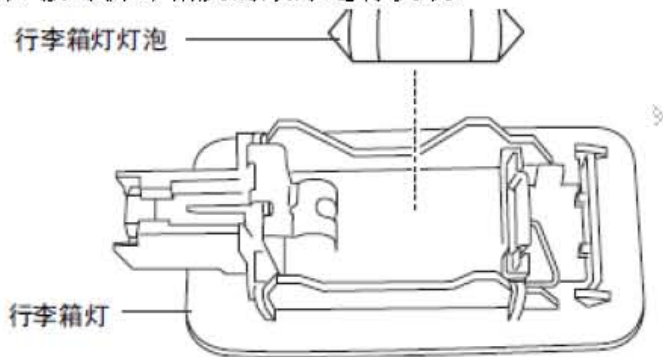


- 3). 断开连接器。
- 4). 拆下行李箱灯。
- 5). 按与拆卸相反的顺序进行安装。



1.54 行李箱灯灯泡的拆卸/安装

- 1). 断开电池负极电缆。
- 2). 拆下行李箱灯。
- 3). 拆下行李箱灯灯泡。
- 4). 按与拆卸相反的顺序进行安装。

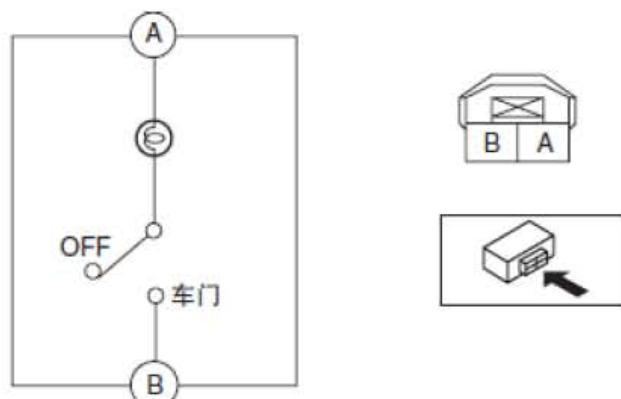


1.55 行李箱灯的检查

- 1). 断开电池负极电缆。
- 2). 拆下行李箱灯。
- 3). 确认行李箱灯接线端之间的连续性与表中所示的一致。
 - 如果与表中所示不符，请更换行李箱灯。

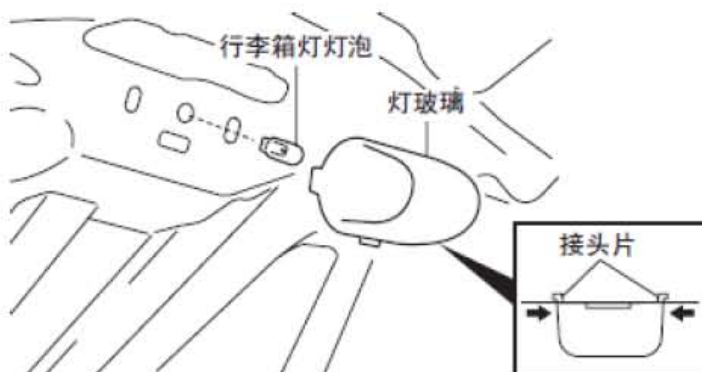
○—⊕—○：灯泡

开关位置	接线端	
	A	B
车门	○—⊕—○	○—⊕—○
OFF		



1.56 行李箱灯灯泡的拆卸/安装

- 1). 断开电池负极电缆。
- 2). 按箭头所示方向按压透镜的两端解开接头片，然后拆下透镜。
- 3). 拆下行李箱灯灯泡。
- 4). 按与拆卸相反的顺序进行安装。



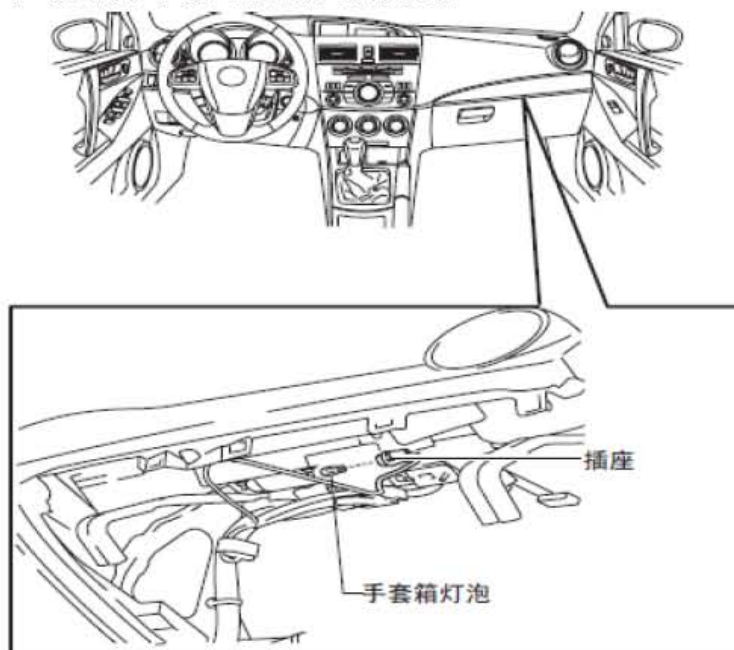
1.57 点火钥匙照明灯的拆卸/安装

- 1). 断开电池负极电缆。
- 2). 拆下上部转向柱罩。
- 3). 拆下点火钥匙照明灯泡。
- 4). 按与拆卸相反的顺序进行安装。



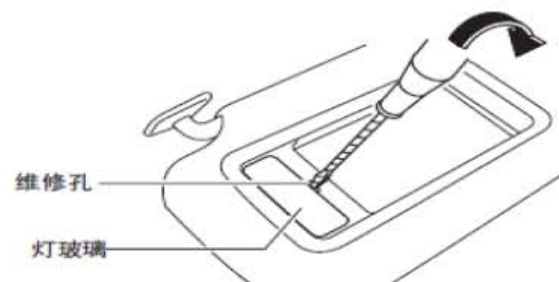
1.58 手套箱照明灯灯泡的拆卸/安装

- 1). 断开电池负极电缆。
- 2). 拆下手套箱。
- 3). 拆下手套箱灯泡。
- 4). 按与拆卸相反的顺序进行安装。

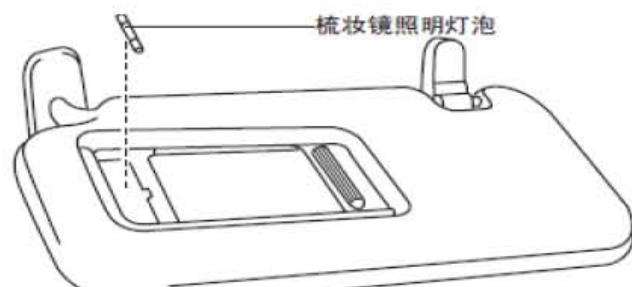


1.59 梳妆镜照明灯泡的拆卸/安装

- 1). 断开电池负极电缆。
- 2). 将缠绕绝缘带的平头紧固件拆卸工具插入维修孔，沿箭头所示方向撬开透镜。



- 3). 拆下梳妆镜照明灯泡。



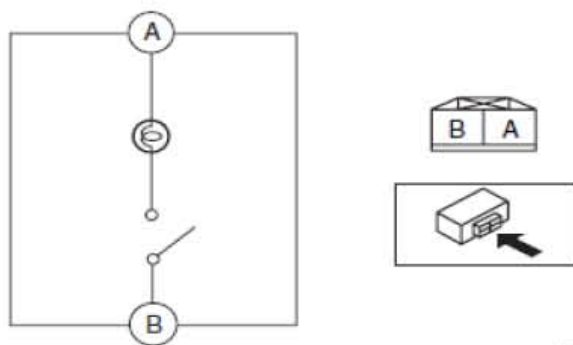
- 4). 按与拆卸相反的顺序进行安装。

1.60 梳妆镜照明装置的检查

- 1). 断开电池负极电缆。
- 2). 拆下遮阳板。
- 3). 检查梳妆镜照明接线端之间的连续性是否与表中所示一致。
 - 若与表中所示不符，则检查灯泡。如果没有故障，则应更换遮阳镜。

○—⊕—○ : 灯泡

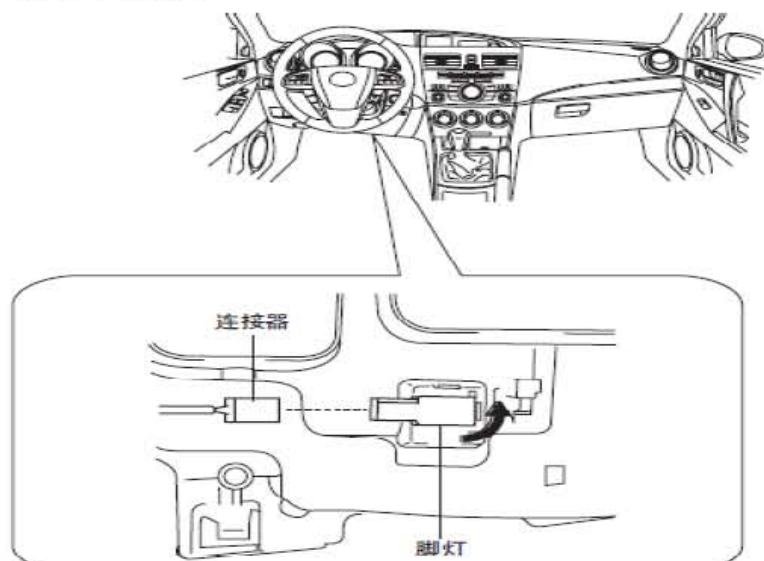
梳妆镜盖状况	接线端	
	A	B
开启	○—⊕—○	
关闭		



1.61 脚灯的拆卸/安装

驾驶员侧

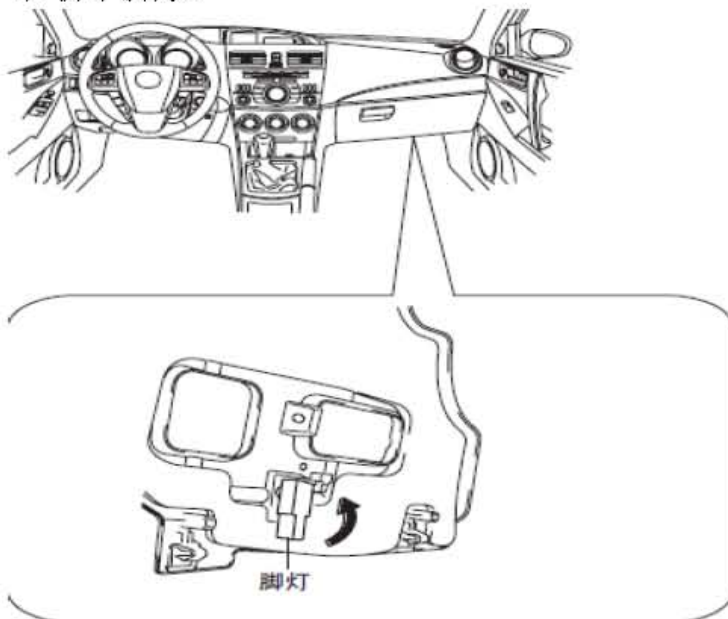
- 1). 断开电池负极电缆。
- 2). 拆下仪表板下盖。
- 3). 断开连接器。
- 4). 按照图中所示的箭头方向转动脚灯。
- 5). 拆下脚灯。



6). 按与拆卸相反的顺序进行安装。

乘客侧

- 1). 断开电池负极电缆。
- 2). 拆下仪表板下盖。
- 3). 按照图中所示的箭头方向转动脚灯。
- 4). 拆下脚灯。

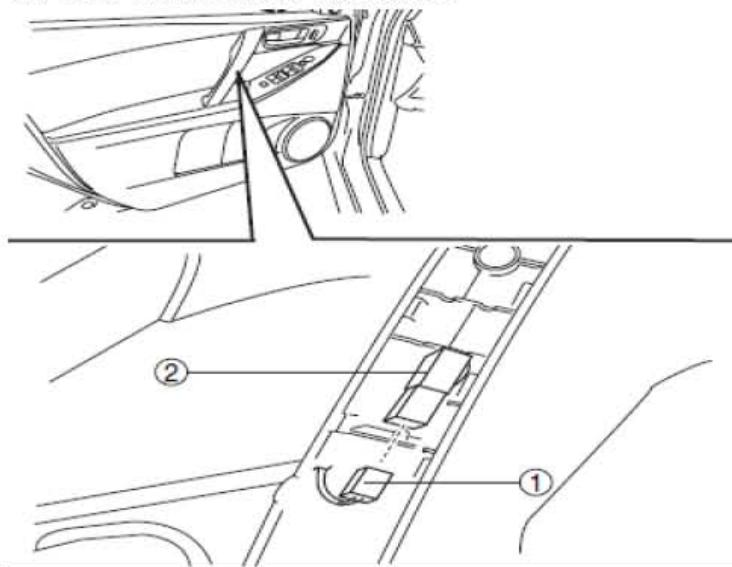


5). 按与拆卸相反的顺序进行安装。

1.62 非直接照明系统拆卸/安装

电动车窗开关

- 1). 断开电池负极电缆。
- 2). 拆下拉手盖。
- 3). 按表中所示的顺序进行拆卸。

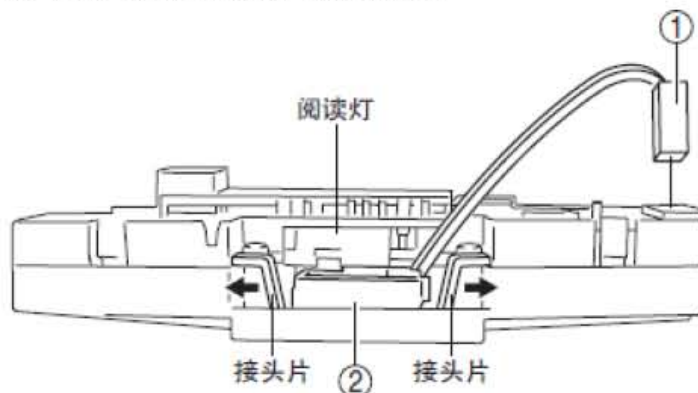


1	连接器
2	电动车窗开关间接照明

4). 按与拆卸相反的顺序进行安装。

肘托

- 1). 断开电池负极电缆。
- 2). 拆下阅读灯。
- 3). 按表中所示的顺序进行拆卸。



1	连接器
2	中央台间接照明

4). 按与拆卸相反的顺序进行安装。