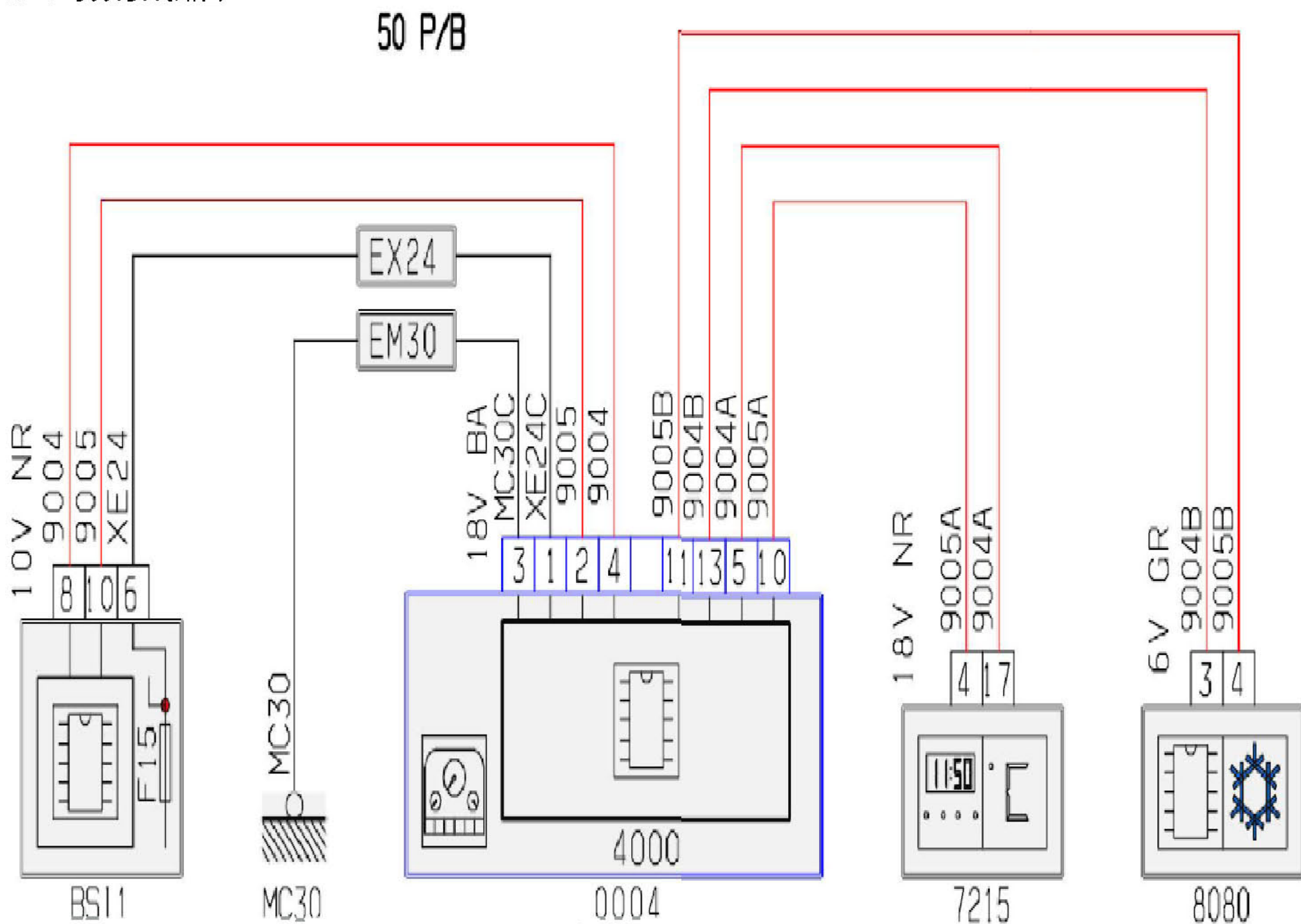


2.43 仪表板线路图



项目代码	符号	信息
0004	名称	仪表板
7215	名称	多功能显示屏
8080	名称	空调控制单元
BSI1	名称	智能盒控制系统 (BSI)
EM30	名称	压扁地线 (接地点编号30)
EX24	名称	压接d1+受保险丝编号24保护的VAN
MC30	名称	车身接地点编号30