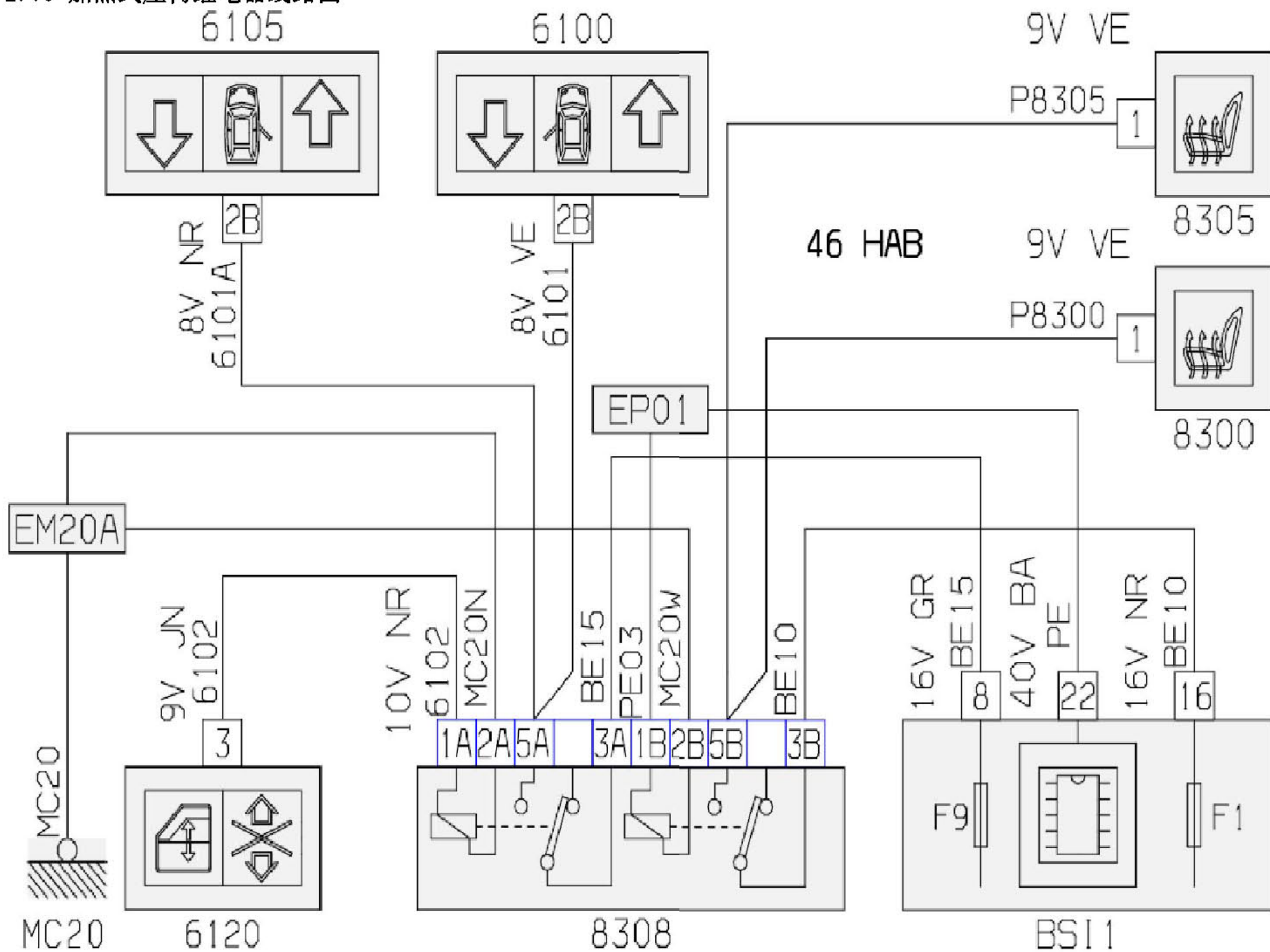
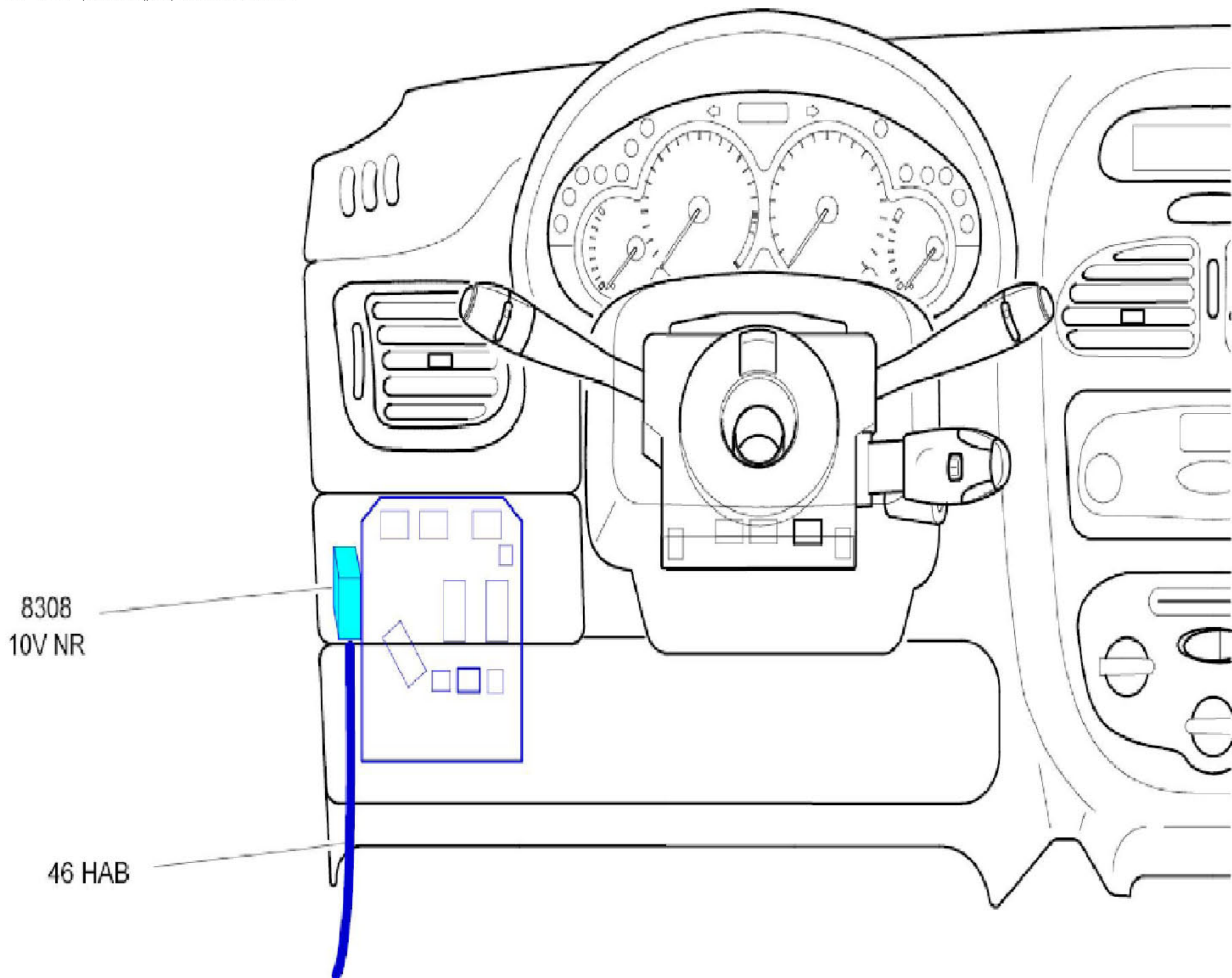


2.70 加热式座椅继电器线路图



项目代码	符号	信息
6100	名称	左后车窗升降机后部开关
6105	名称	右后车窗升降机后部开关
6120	名称	后窗升高限制开关
8300	名称	驾驶员座椅加热装置开关
8305	名称	前座乘客座椅加热装置开关
8308	名称	加热式座椅继电器
BSI1	名称	智能盒控制系统 (BSI)
EM20A	名称	压扁地线 (接地点编号20A)
EP01	名称	压扁d1+受保险丝编号01保护的发动机运行导
MC20	名称	车身接地点编号20

2.70.1 加热式座椅继电器安装



项目代码	符号	信息
8308	名称	加热式座椅继电器