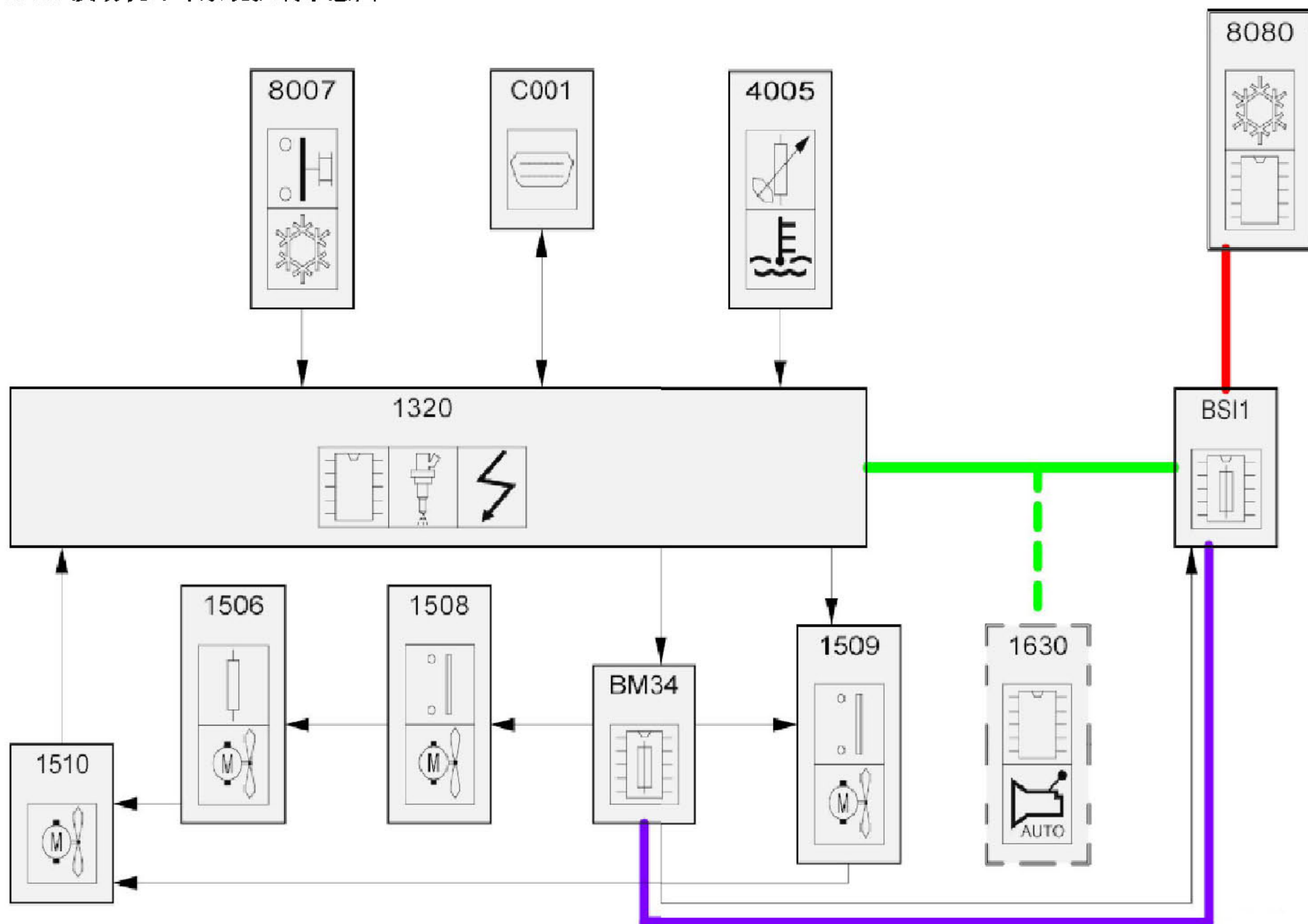


2.21 发动机冷却系统控制示意图



项目代码	符号	信息
1320	名称	发动机管理控制装置
1506	名称	水箱风扇二极电路的电阻
1508	名称	水箱风扇供电继电器(低速)
1509	名称	水箱风扇供电继电器(高速)
1510	名称	风扇
1630	名称	自动变速箱控制单元
4005	名称	冷却液温度传感器
8007	名称	压力开关
8080	名称	空调控制单元
BM34	名称	中央电气系统发动机34保险
BSI1	名称	智能盒控制系统(BSI)
C001	名称	诊断接口