

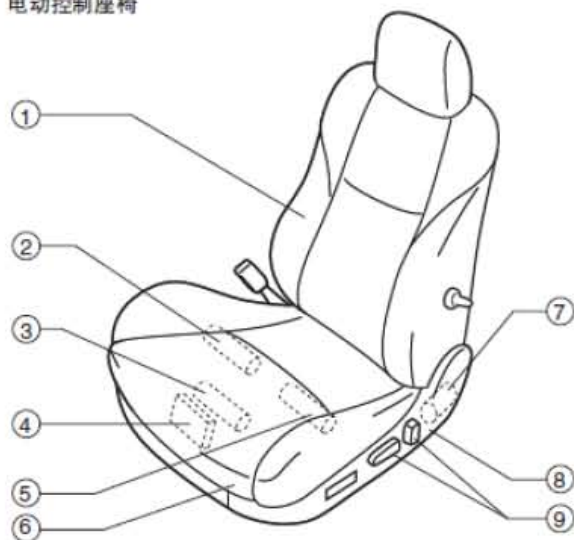
# 1. 座椅

## 1.1 座椅位置索引图

L. H. D.

前排座椅

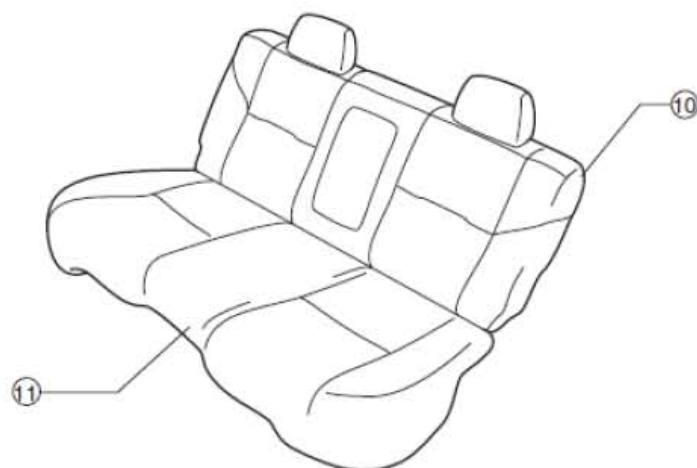
电动控制座椅



手动控制座椅



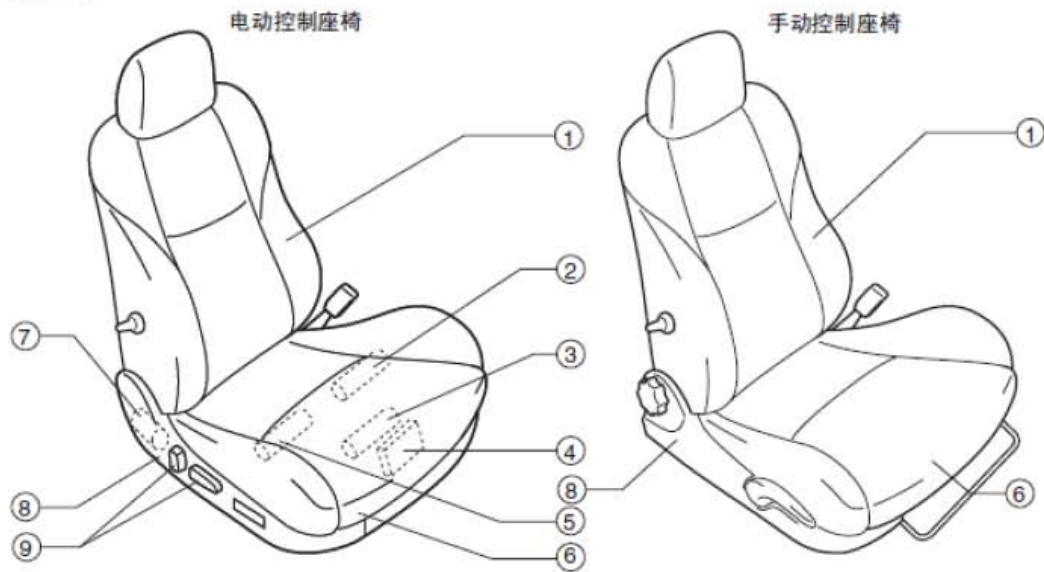
后排座椅



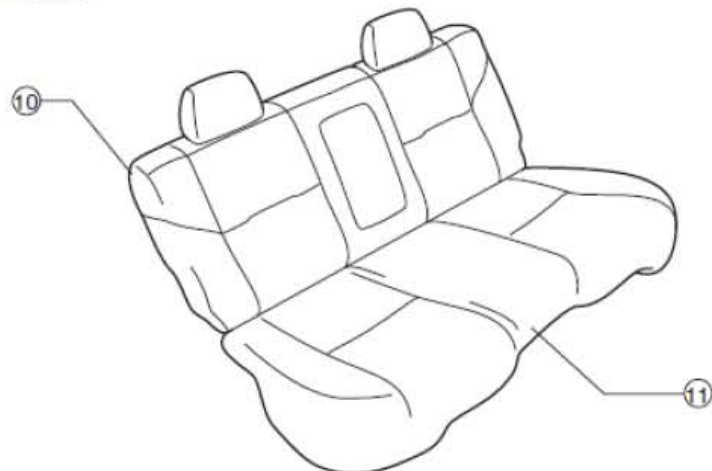
项目	说明
1	前座椅
2	前倾电机
3	滑动电动机
4	位置记忆控制模块
5	后倾斜电机
6	前排坐垫饰条
7	靠背电机
8	前排座椅侧盖
9	电动座椅开关
10	后排座椅靠背
11	后座椅坐垫

## R. H. D.

## 前排座椅



## 后排座椅



项目	说明
1	前座椅
2	前倾电机
3	滑动电动机
4	位置记忆控制模块
5	后倾斜电机
6	前排坐垫饰条
7	靠背电机
8	前排座椅侧盖
9	电动座椅开关
10	后排座椅靠背
11	后座椅坐垫

## 1.2 前排座椅的拆卸/安装

### 警告:

- 不恰当处理前排座椅（装有内置侧安全气囊）可造成侧安全气囊的意外动作（展开），可能造成严重人员受伤。在处理前排座椅（装有内置侧安全气囊）之前请阅读维修警告。

### 注意:

- 拆除前排座椅后，切勿操作滑动拨叉。若操作滑动拨叉，左右滑动位置可能偏移，且在安装前排座椅后会使滑动调节器受损。
- 安装前排座椅后，检查滑动机构内是否有故障。
- 从车辆上拆下前排座椅后执行程序，应在干净的布上进行以防座椅受损或弄脏。

### 说明:

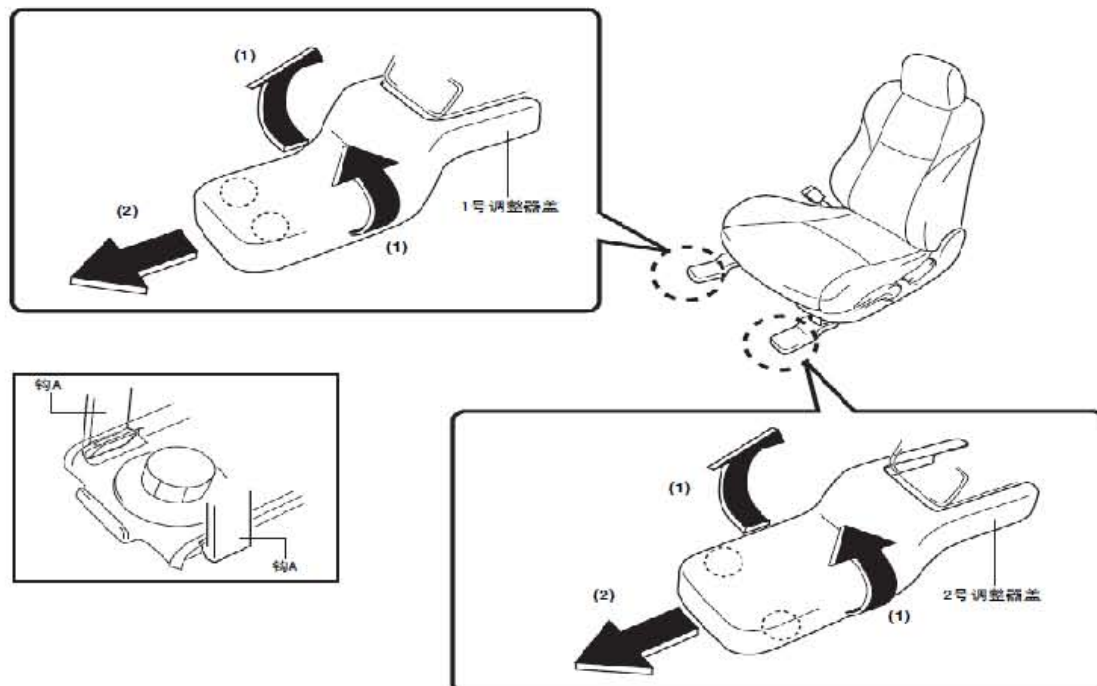
- 从车辆上拆下前排座椅或将座椅放回车辆时，先拆下头靠，然后可顺利安装或拆卸座椅。

### L. H. D.

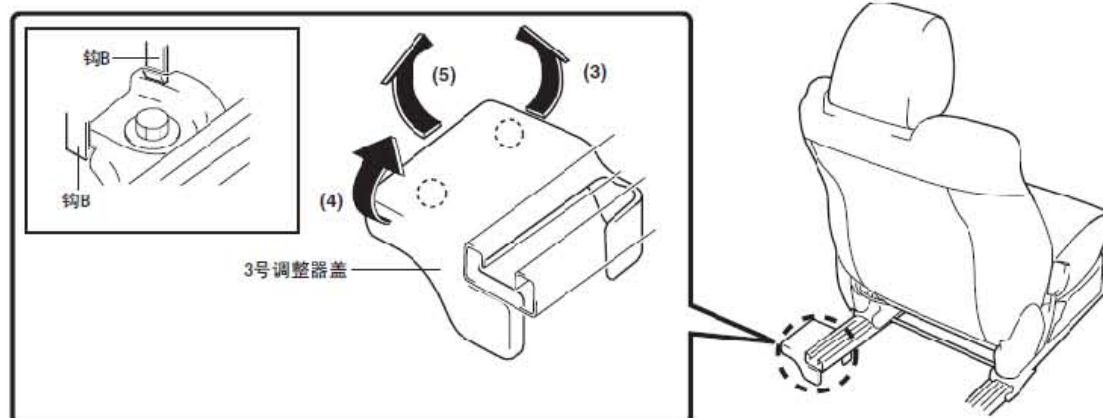
#### 驾驶员侧

无电动座椅系统的车辆

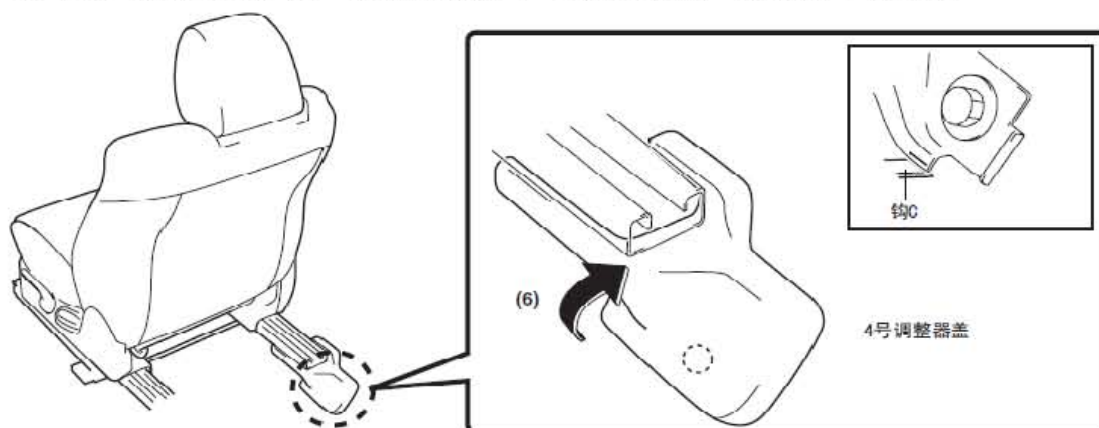
- 1). 将点火开关切换至OFF。
- 2). 拆下电池盖。
- 3). 断开电池负极电缆并等候1 分钟以上
- 4). 如图所示，边沿箭头(1) 方向拉动 1 号和 2 号调整器盖，边分离挂钩 A 并将其沿箭头(2) 方向拆下。



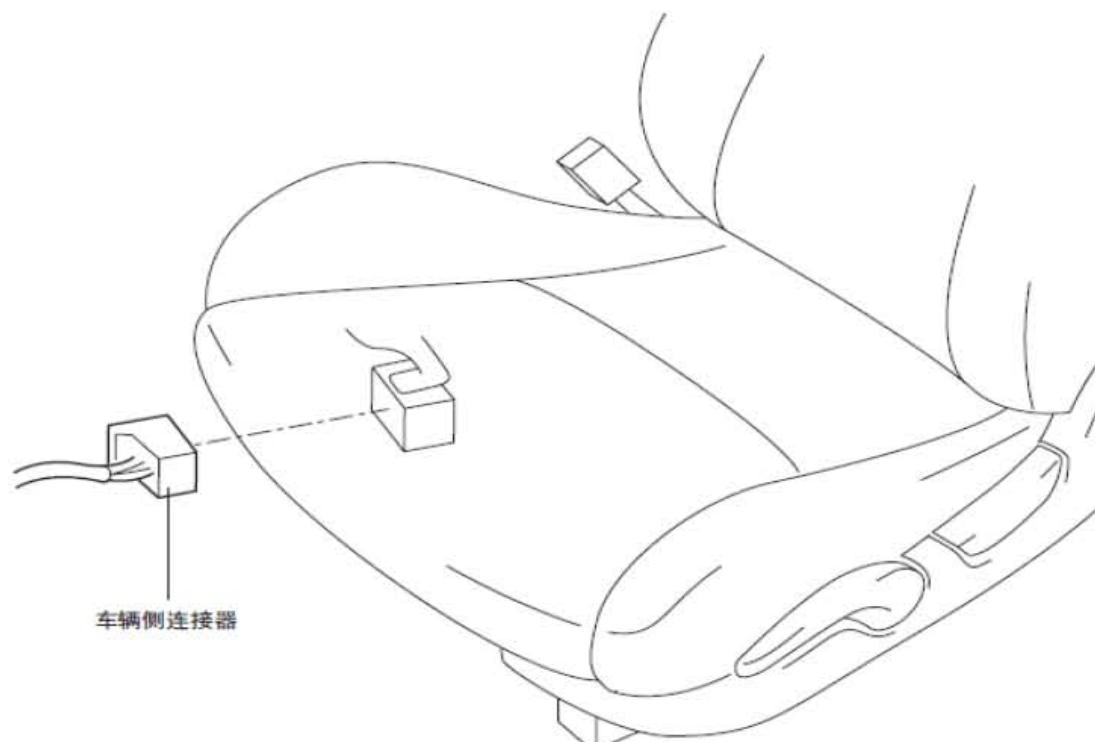
- 5). 如图所示，边沿箭头(3)、(4)方向拉动3号调整器盖，边分离挂钩B并将其沿箭头(5)方向拆下。



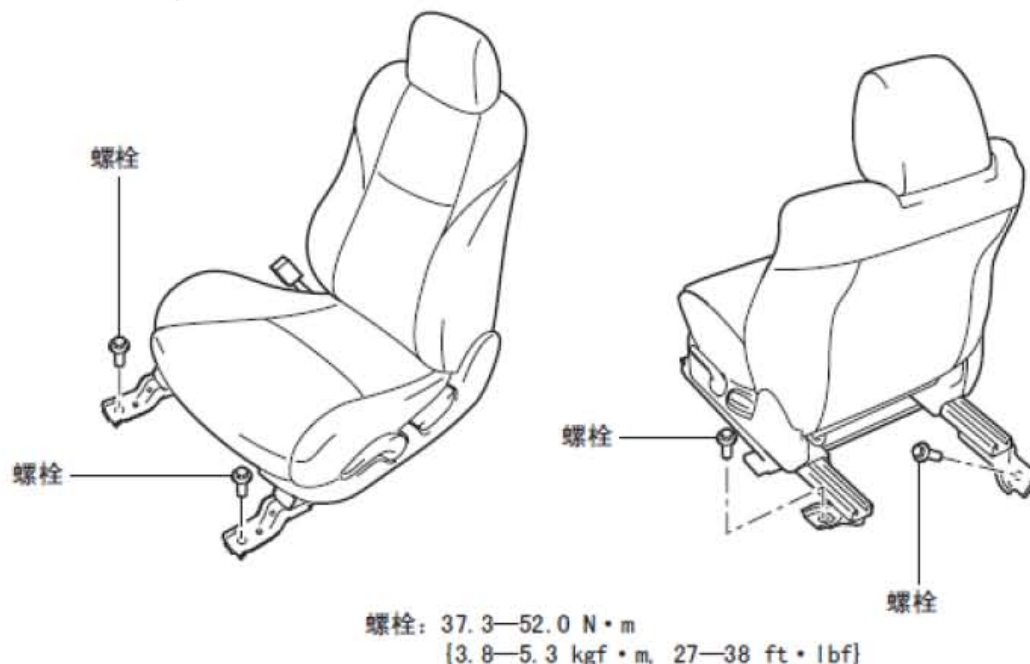
- 6). 按图中所示箭头(6)的方向拉起4号调节器盖，同时拆下挂钩C。



- 7). 断开连接器。



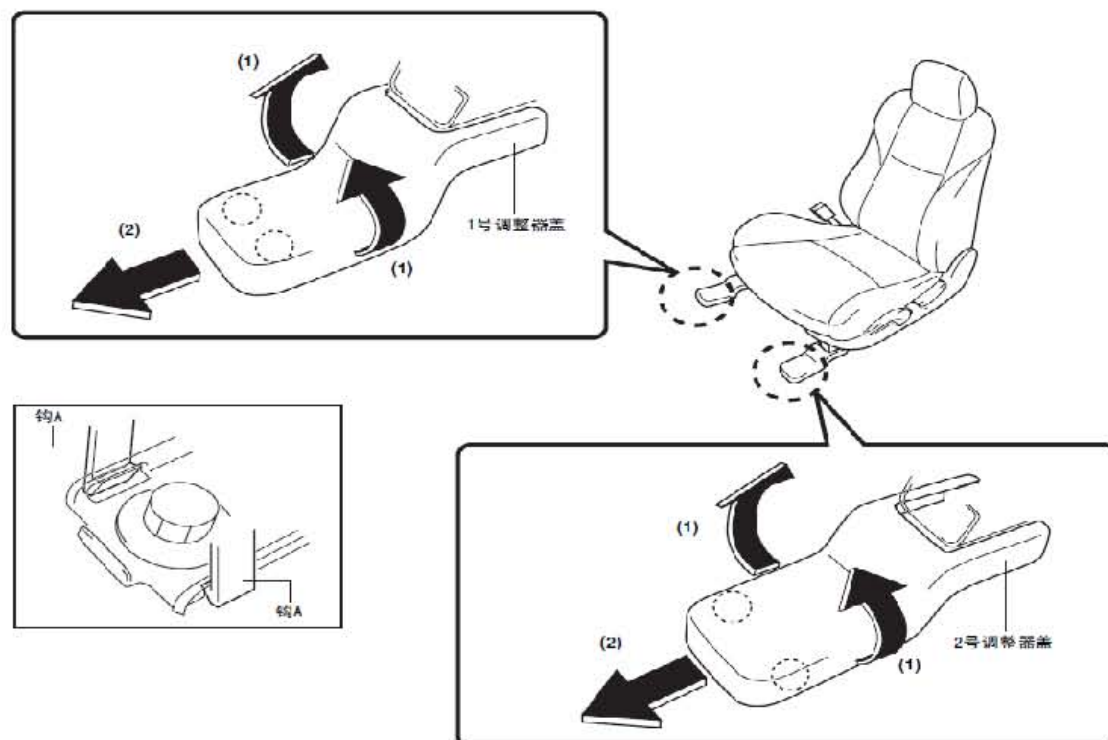
8). 拆下螺栓，然后拆下前座椅。



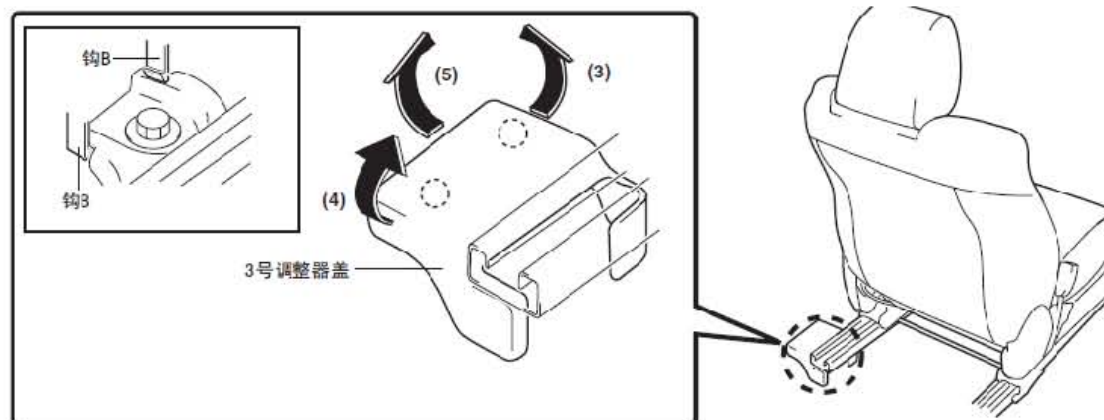
9). 按与拆卸相反的顺序进行安装。

### 带电动座椅系统的车辆

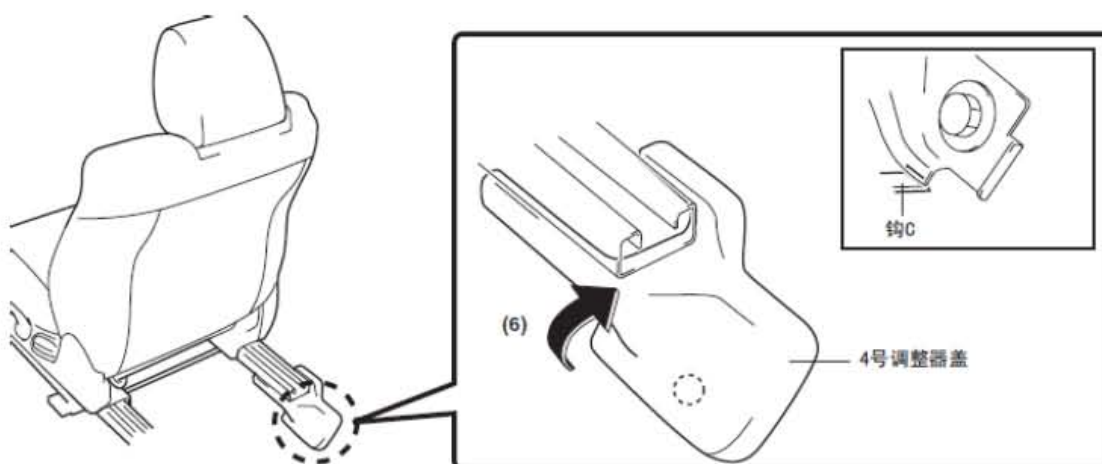
- 1). 将点火开关切换至OFF。
- 2). 拆下电池盖。
- 3). 断开电池负极电缆并等候1 分钟以上
- 4). 如图所示，边沿箭头(1) 方向拉动 1 号和 2 号调整器盖，边分离挂钩 A 并将其沿箭头(2) 方向拆下。



- 5). 如图所示，边沿箭头(3)、(4)方向拉动3号调整器盖，边分离挂钩B并将其沿箭头(5)方向拆下。

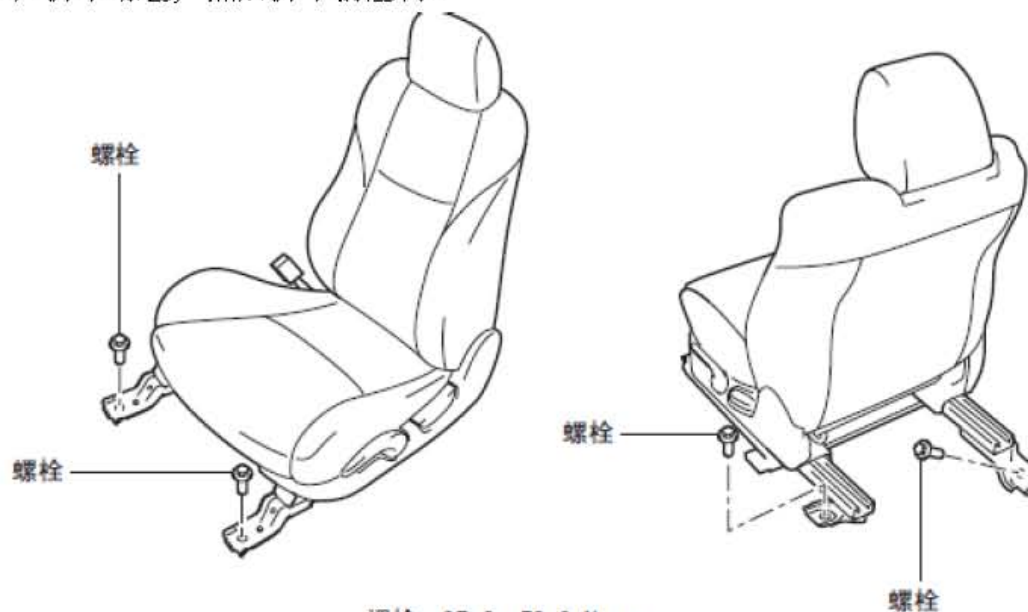


- 6). 按图中所示箭头(6)的方向拉起4号调节器盖，同时拆下挂钩C。



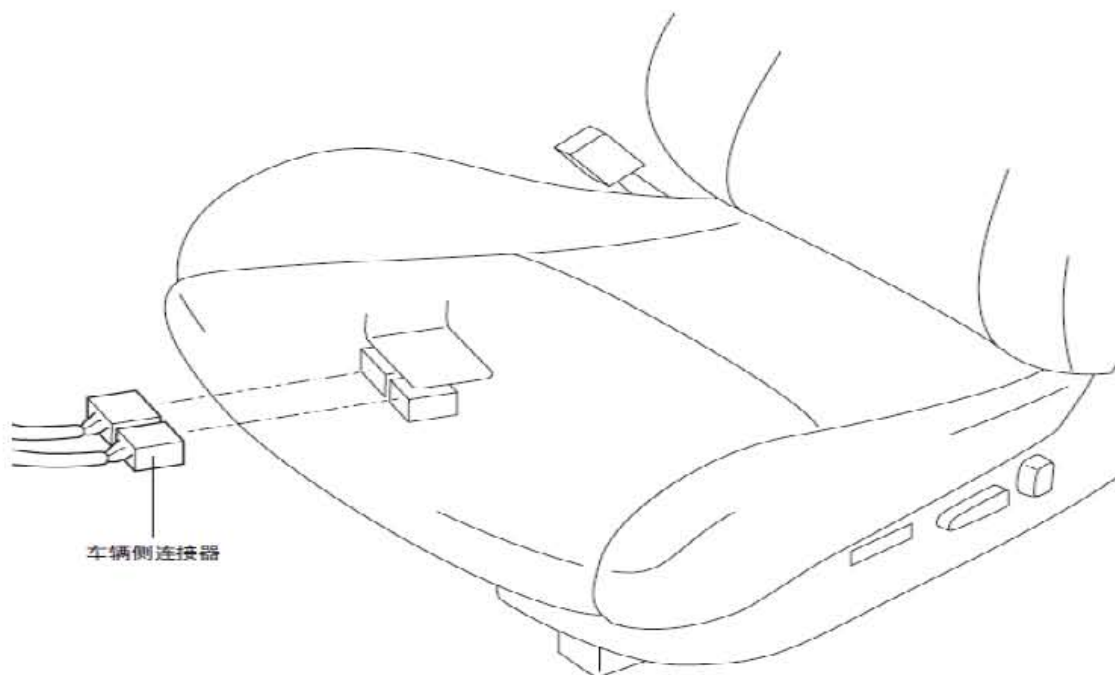
- 7). 拆下前盖。

- 8). 拆下螺栓，然后拆下前座椅。



螺栓: 37.3—52.0 N·m  
[3.8—5.3 kgf·m, 27—38 ft·lbf]

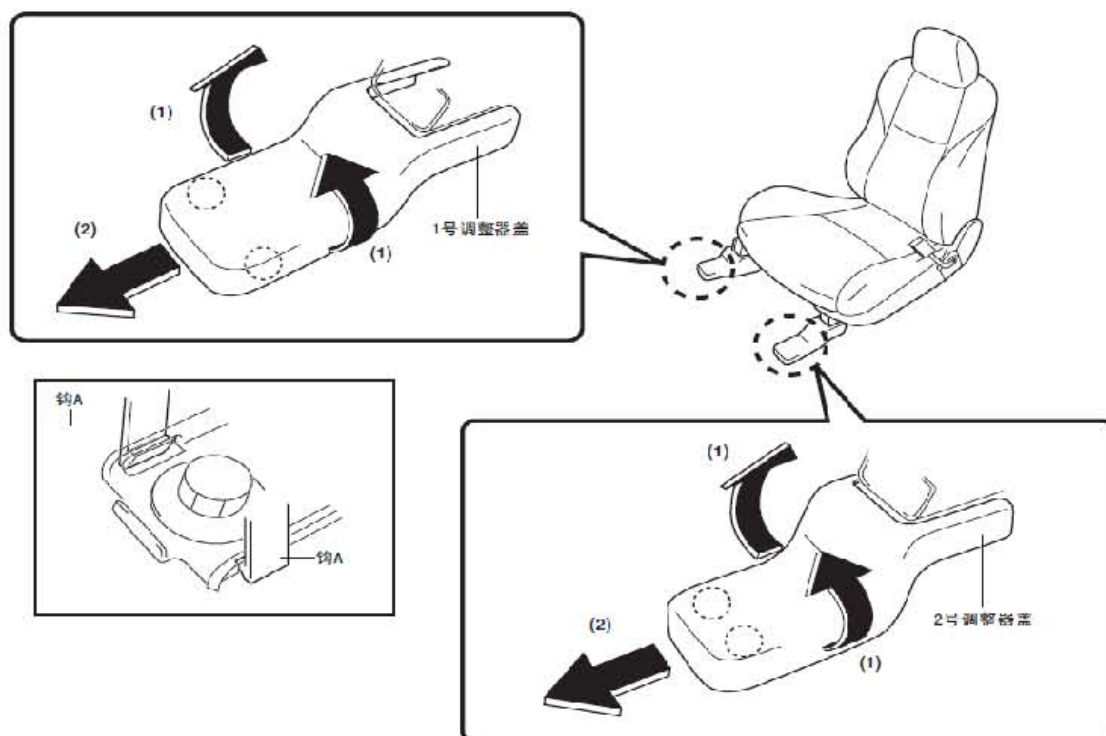
9). 断开连接器。



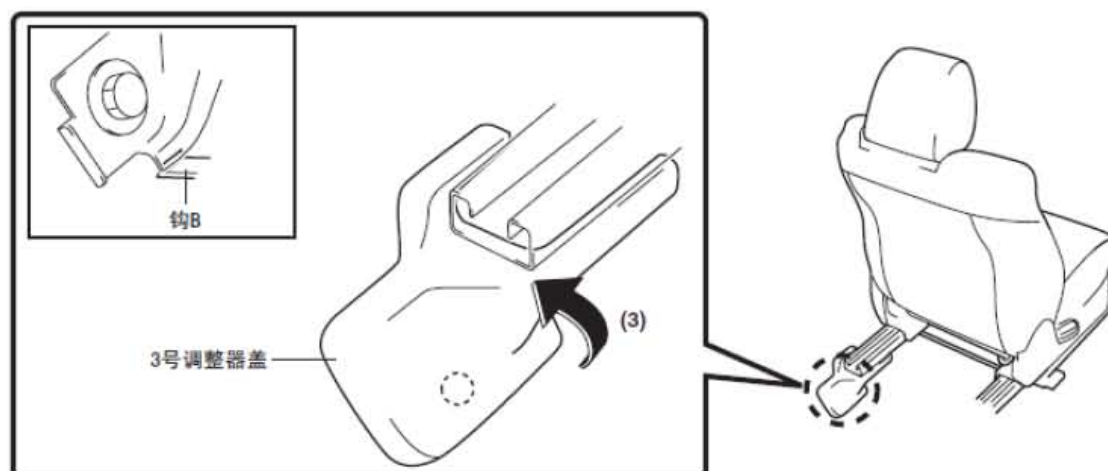
10). 按与拆卸相反的顺序进行安装。

### 乘客侧

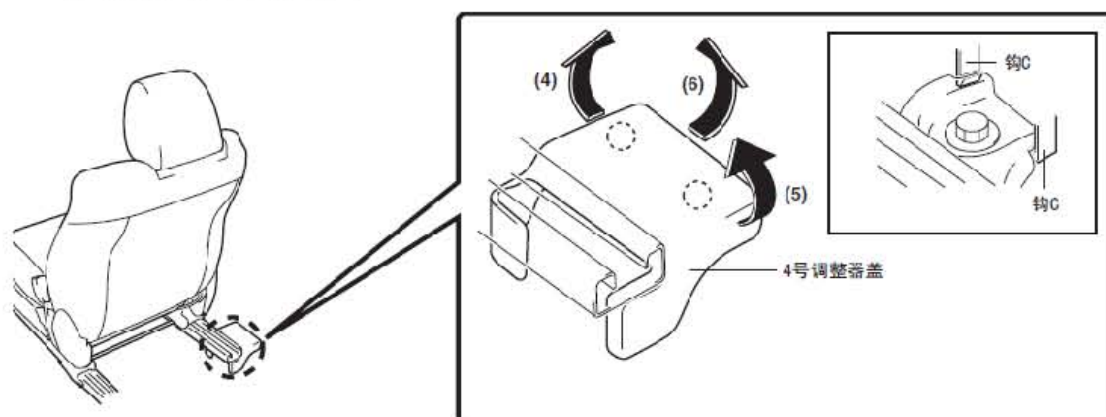
- 1). 将点火开关切换至OFF。
- 2). 拆下电池盖。
- 3). 断开电池负极电缆并等候1 分钟以上
- 4). 如图所示，边沿箭头(1) 方向拉动 1 号和 2 号调整器盖，边分离挂钩 A 并将其沿箭头(2) 方向拆下。



5). 按图中所示箭头(3) 的方向拉起 3 号调节器盖，同时拆下挂钩 B。



6). 如图所示，边沿箭头(4)、(5) 方向拉动 4 号调整器盖，边分离挂钩 C 并将其沿箭头(6) 方向拆下。



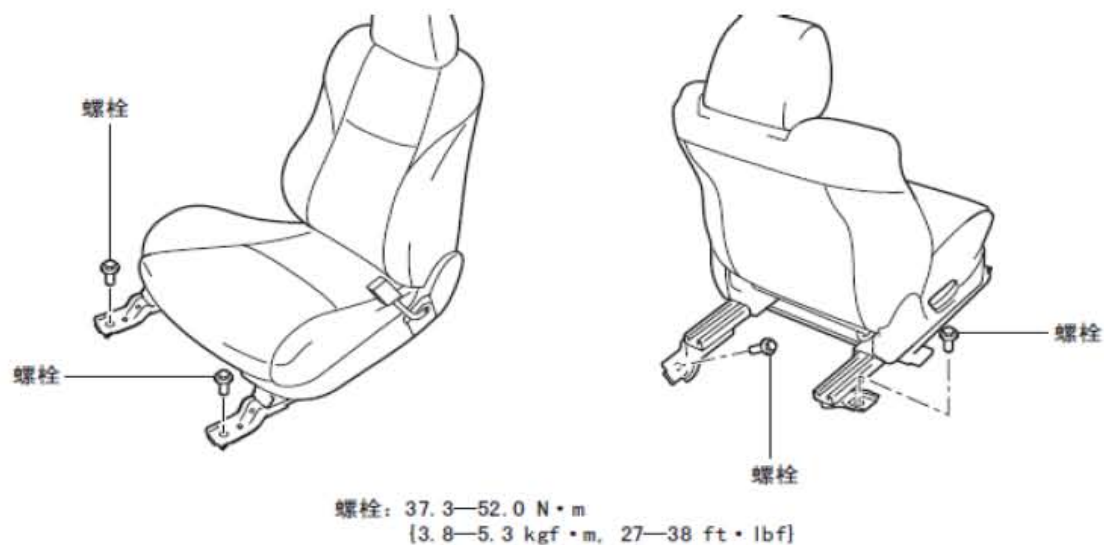
7). 断开连接器。



车辆侧连接器

8). 拆下螺栓，然后拆下前座椅。





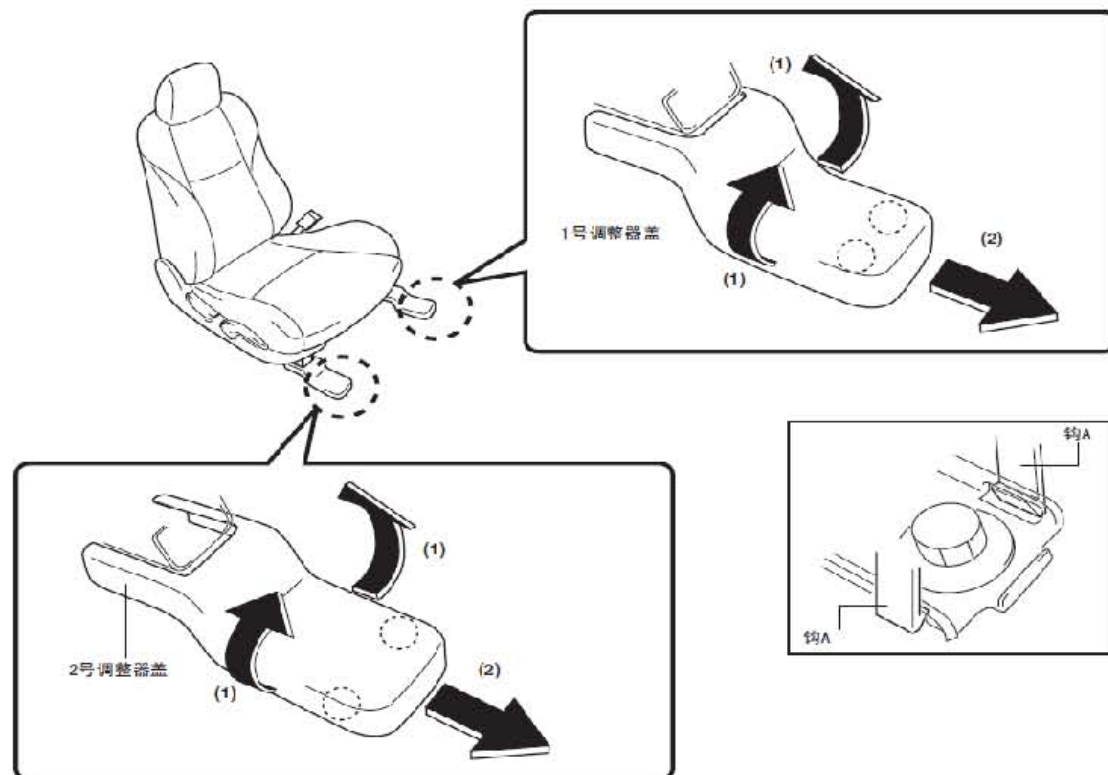
9). 按与拆卸相反的顺序进行安装。

#### R. H. D.

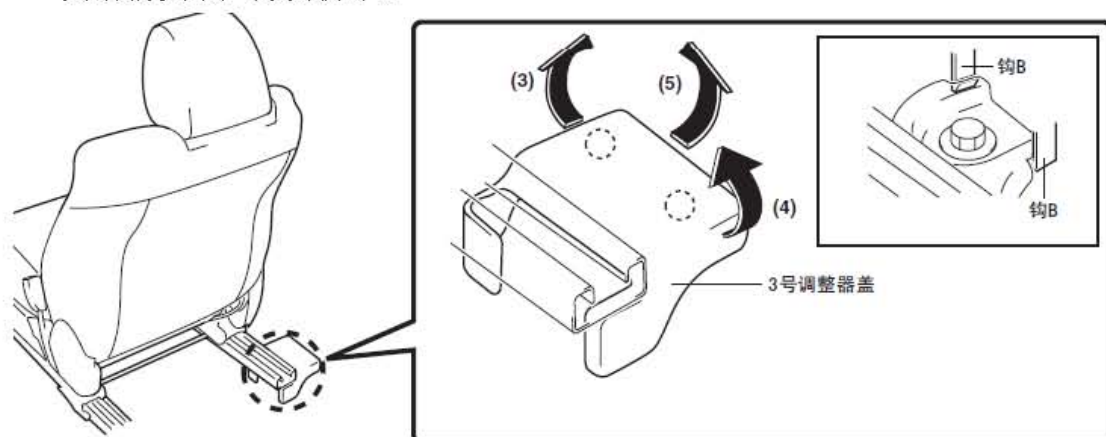
#### 驾驶员侧

无电动座椅系统的车辆

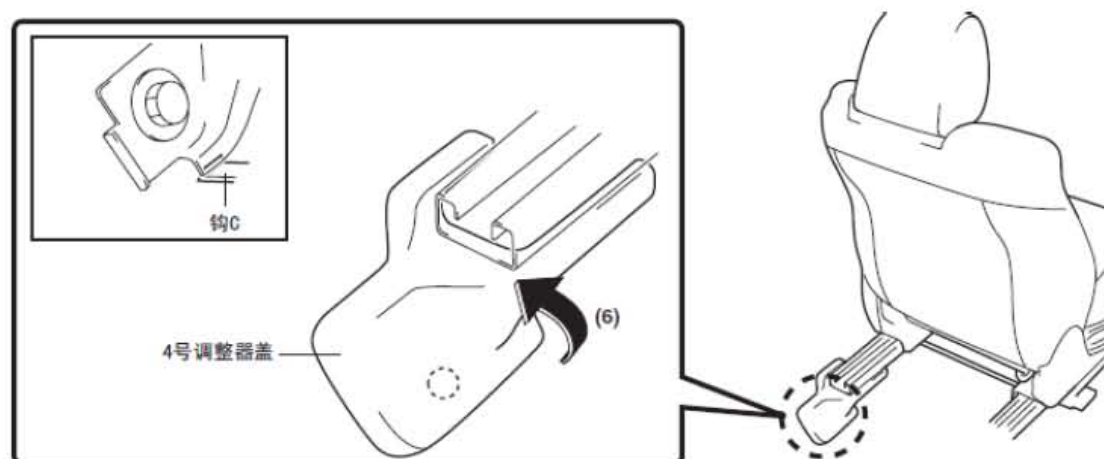
- 1). 将点火开关切换至OFF。
- 2). 拆下电池盖。
- 3). 断开电池负极电缆并等候1 分钟以上。
- 4). 如图所示, 边沿箭头(1) 方向拉动 1 号和 2 号调整器盖, 边分离挂钩 A 并将其沿箭头(2) 方向拆下。



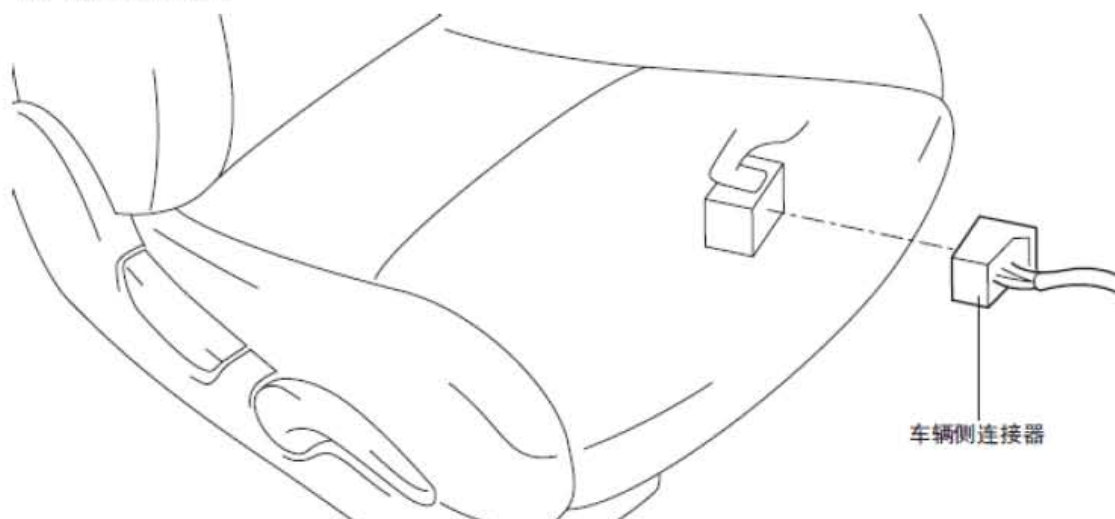
- 5). 如图所示，边沿箭头(3)、(4)方向拉动3号调整器盖，边分离挂钩B并将其沿箭头(5)方向拆下。



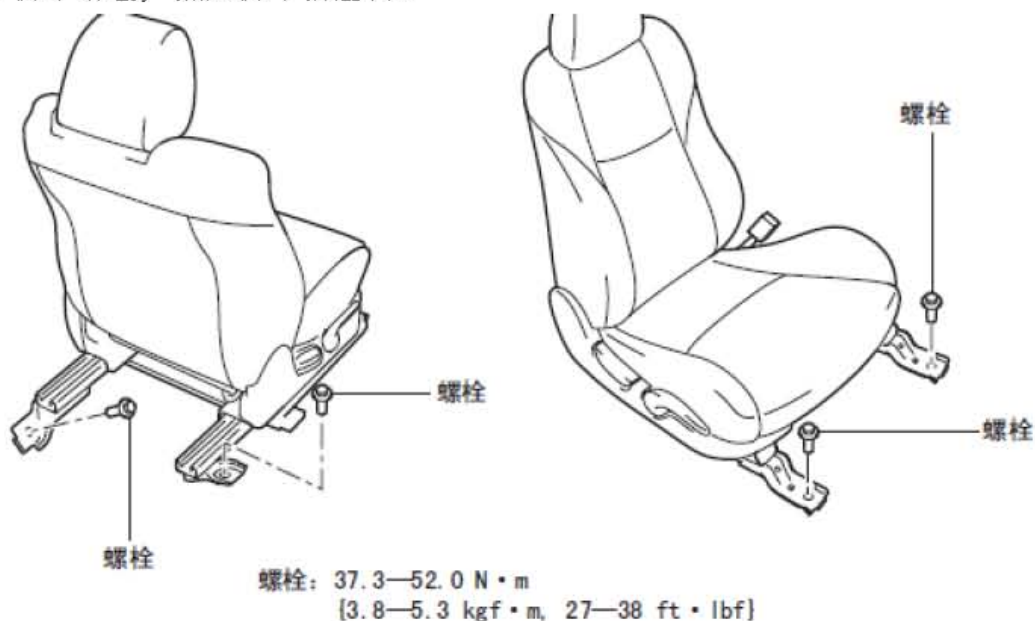
- 6). 按图中所示箭头(6)的方向拉起4号调节器盖，同时拆下挂钩C。



- 7). 断开连接器。



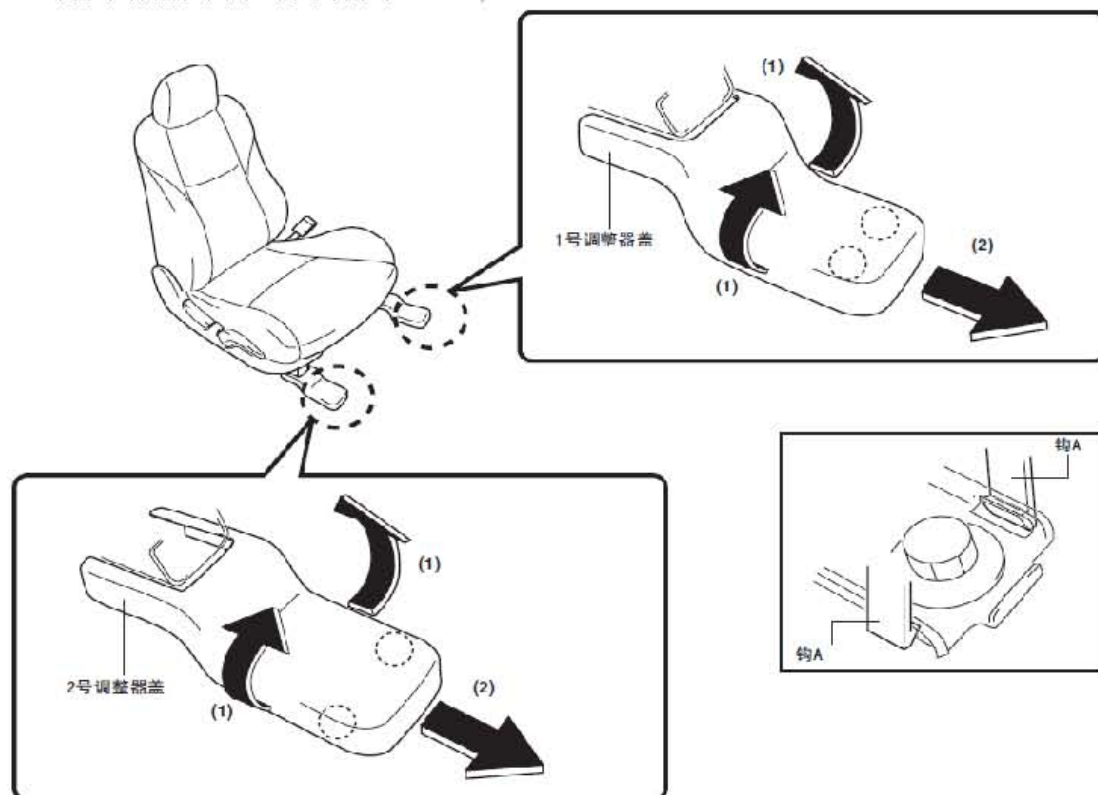
8). 拆下螺栓，然后拆下前座椅。



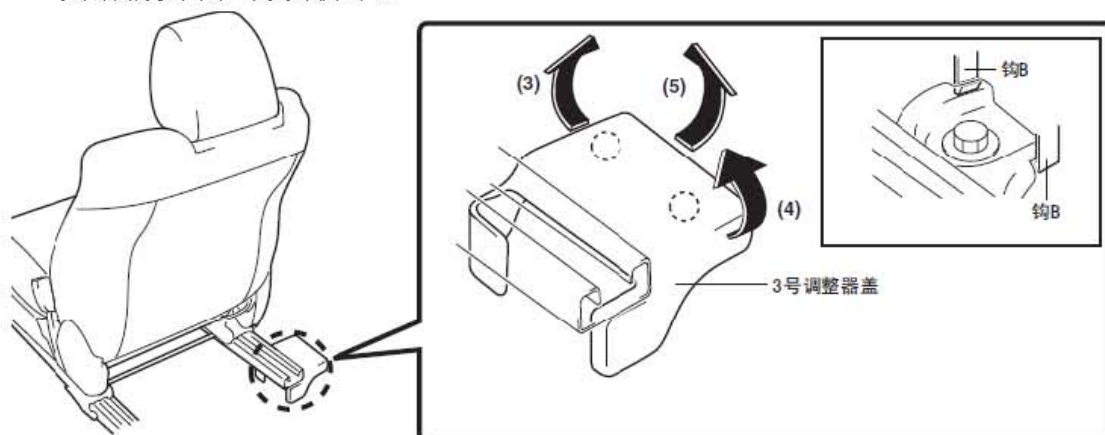
9). 按与拆卸相反的顺序进行安装。

### 带电动座椅系统的车辆

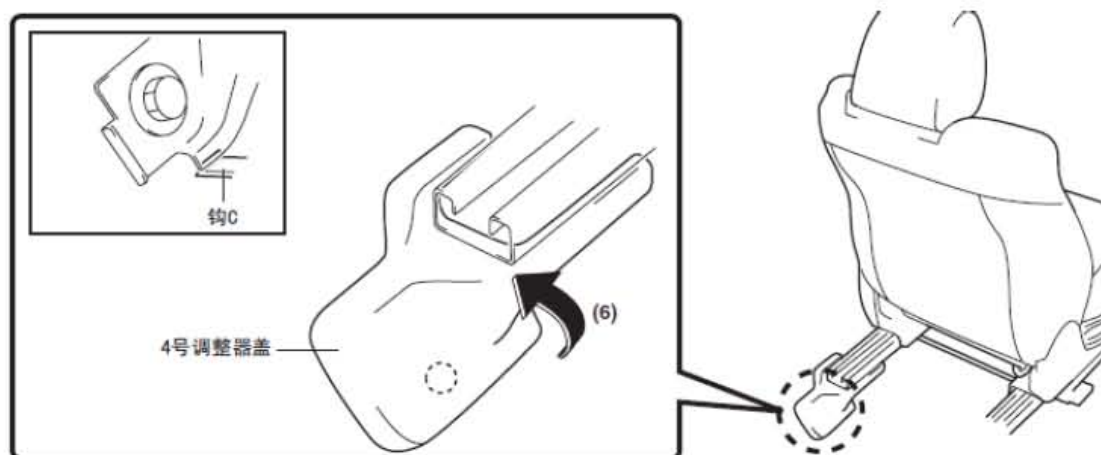
- 1). 将点火开关切换至OFF。
- 2). 拆下电池盖。
- 3). 断开电池负极电缆并等候1 分钟以上。
- 4). 如图所示，边沿箭头(1) 方向拉动 1 号和 2 号调整器盖，边分离挂钩 A 并将其沿箭头(2) 方向拆下。



- 5). 如图所示，边沿箭头(3)、(4)方向拉动3号调整器盖，边分离挂钩B并将其沿箭头(5)方向拆下。

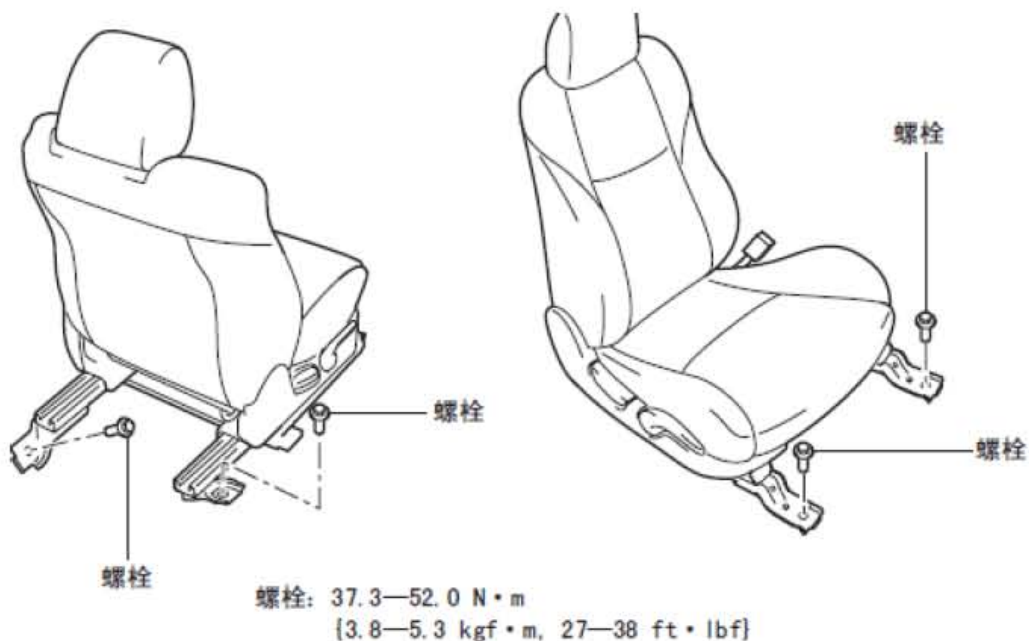


- 6). 按图中所示箭头(6)的方向拉起4号调节器盖，同时拆下挂钩C。

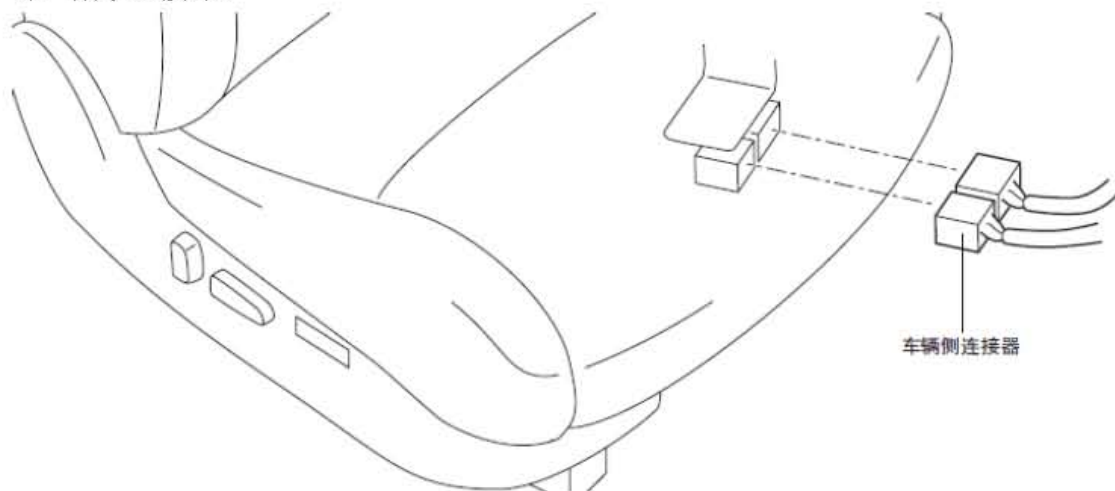


- 7). 拆下前盖。

- 8). 拆下螺栓，然后拆下前座椅。



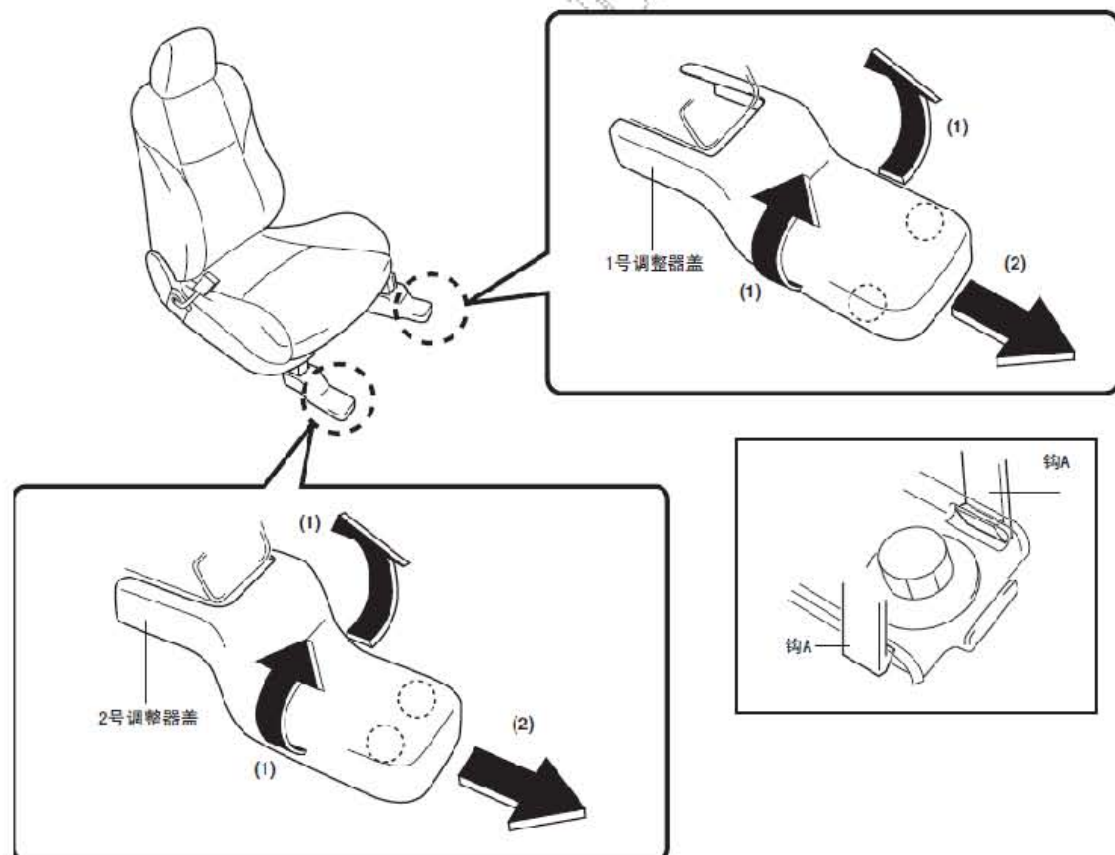
9). 断开连接器。



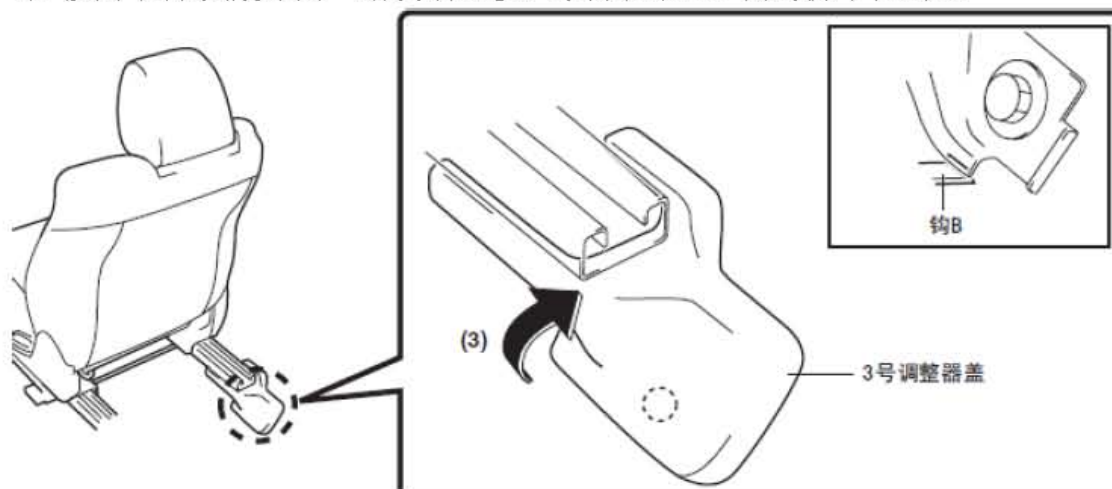
10). 按与拆卸相反的顺序进行安装。

### 乘客侧

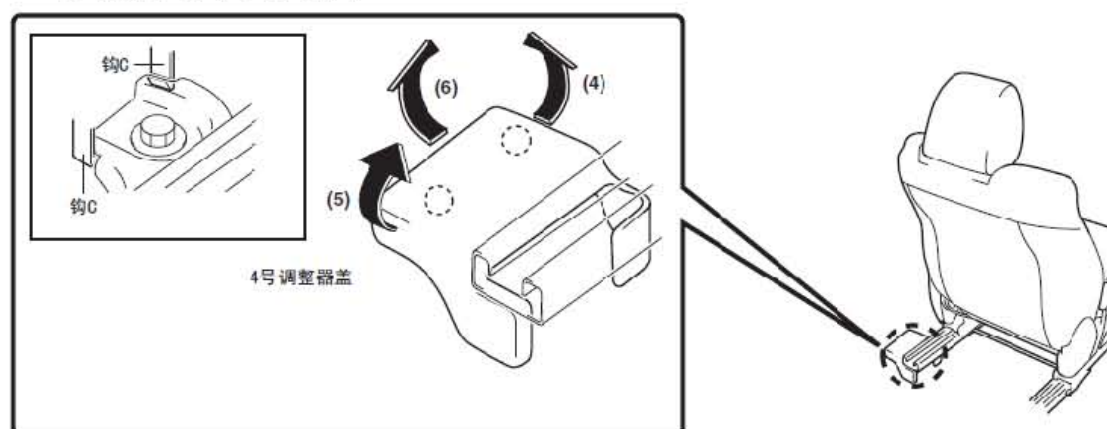
- 1). 将点火开关切换至OFF。
- 2). 拆下电池盖。
- 3). 断开电池负极电缆并等候1 分钟以上
- 4). 如图所示，边沿箭头(1) 方向拉动 1 号和 2 号调整器盖，边分离挂钩 A 并将其沿箭头(2) 方向拆下。



5). 按图中所示箭头(3) 的方向拉起 3 号调节器盖，同时拆下挂钩 B。



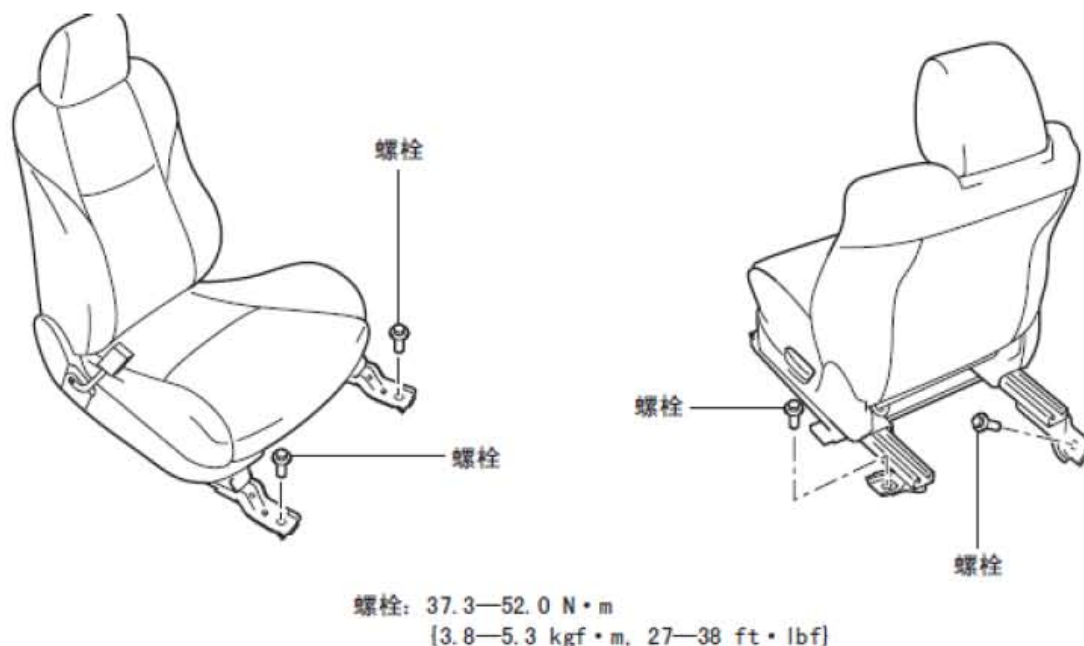
6). 如图所示，边沿箭头(4)、(5) 方向拉动 4 号调整器盖，边分离挂钩 C 并将其沿箭头(6) 方向拆下。



7). 断开连接器。



8). 拆下螺栓，然后拆下前座椅。



9). 按与拆卸相反的顺序进行安装。

### 1.3 前排座椅背垫部件[不带电动座椅系统的车辆]的拆卸/安装

#### 警告:

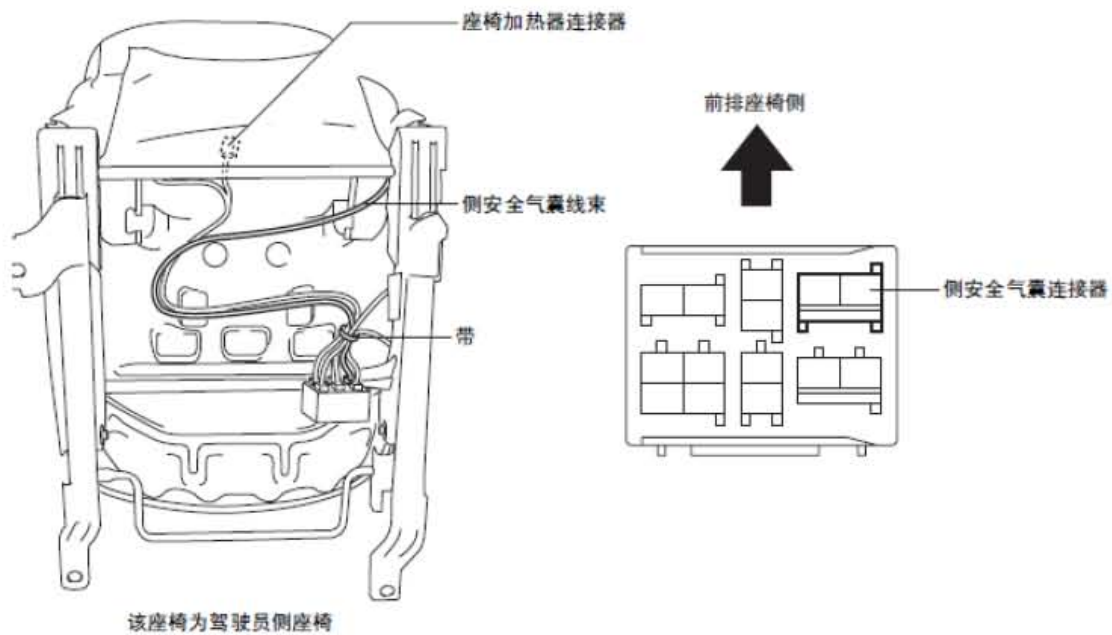
- 不恰当处理前排座椅（装有内置侧安全气囊）可造成侧安全气囊的意外动作（展开），可能造成严重人员受伤。在处理前排座椅（装有内置侧安全气囊）之前请阅读维修警告。

#### 注意:

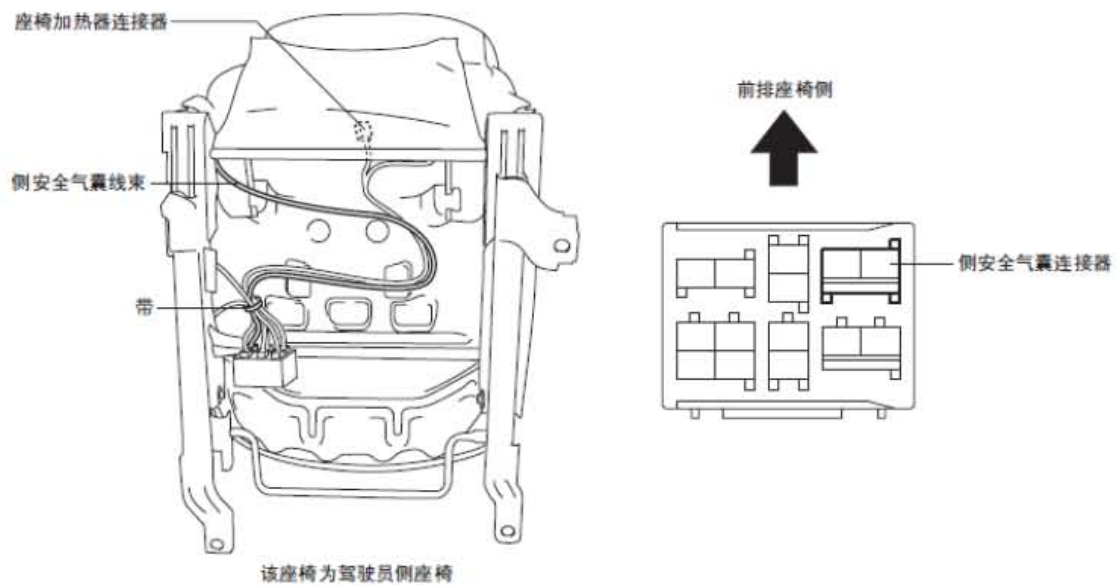
- 拆除前排座椅后，切勿操作滑动拨叉。若操作滑动拨叉，左右滑动位置可能偏移，且在安装前排座椅后会使滑动调节器受损。
- 安装前排座椅后，检查滑动机构内是否有故障。
- 从车辆上拆下前排座椅后执行程序，应在干净的布上进行以防座椅受损或弄脏。

- 1). 将点火开关切换至OFF。
- 2). 拆下电池盖。
- 3). 断开电池负极电缆并等候1 分钟以上
- 4). 拆下前座椅。
- 5). 拆下头靠。
- 6). 拆下边盖。
- 7). 切断固定线束的扎带。

## L. H. D.

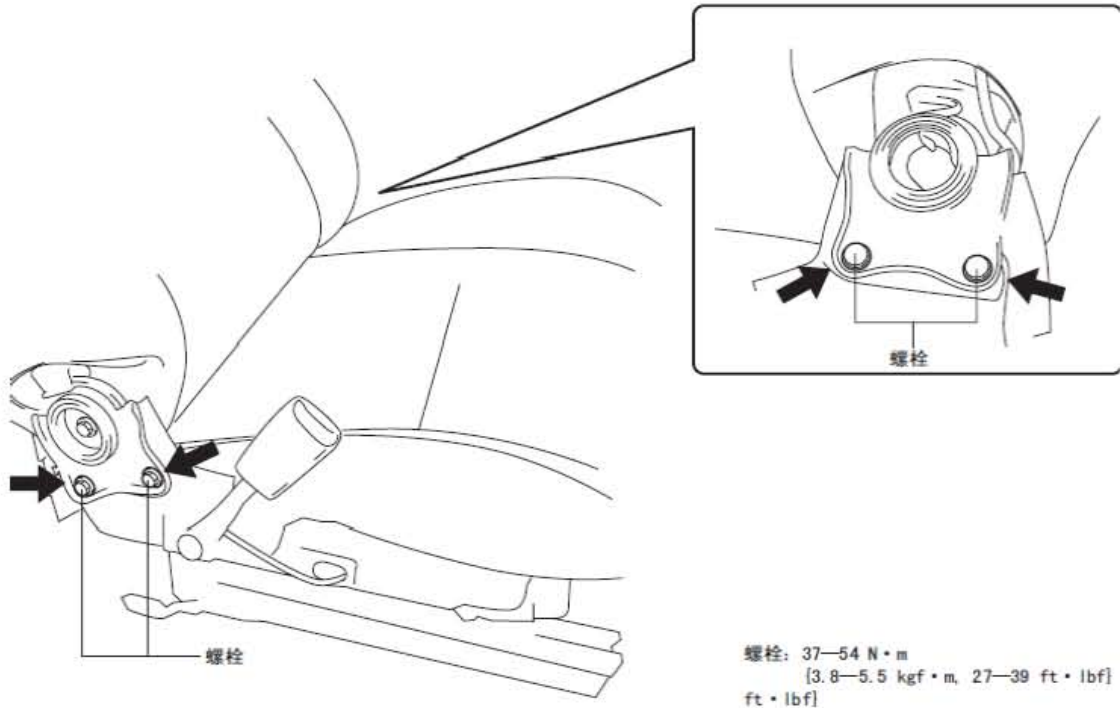


## R. H. D.



- 8). 断开侧安全气囊连接器和座椅加热器连接器（装配有座椅加热器的车辆）。
- 9). 拆下螺栓，然后拆下前座椅靠背部件。





10). 按与拆卸相反的顺序进行安装。

LAUNCH