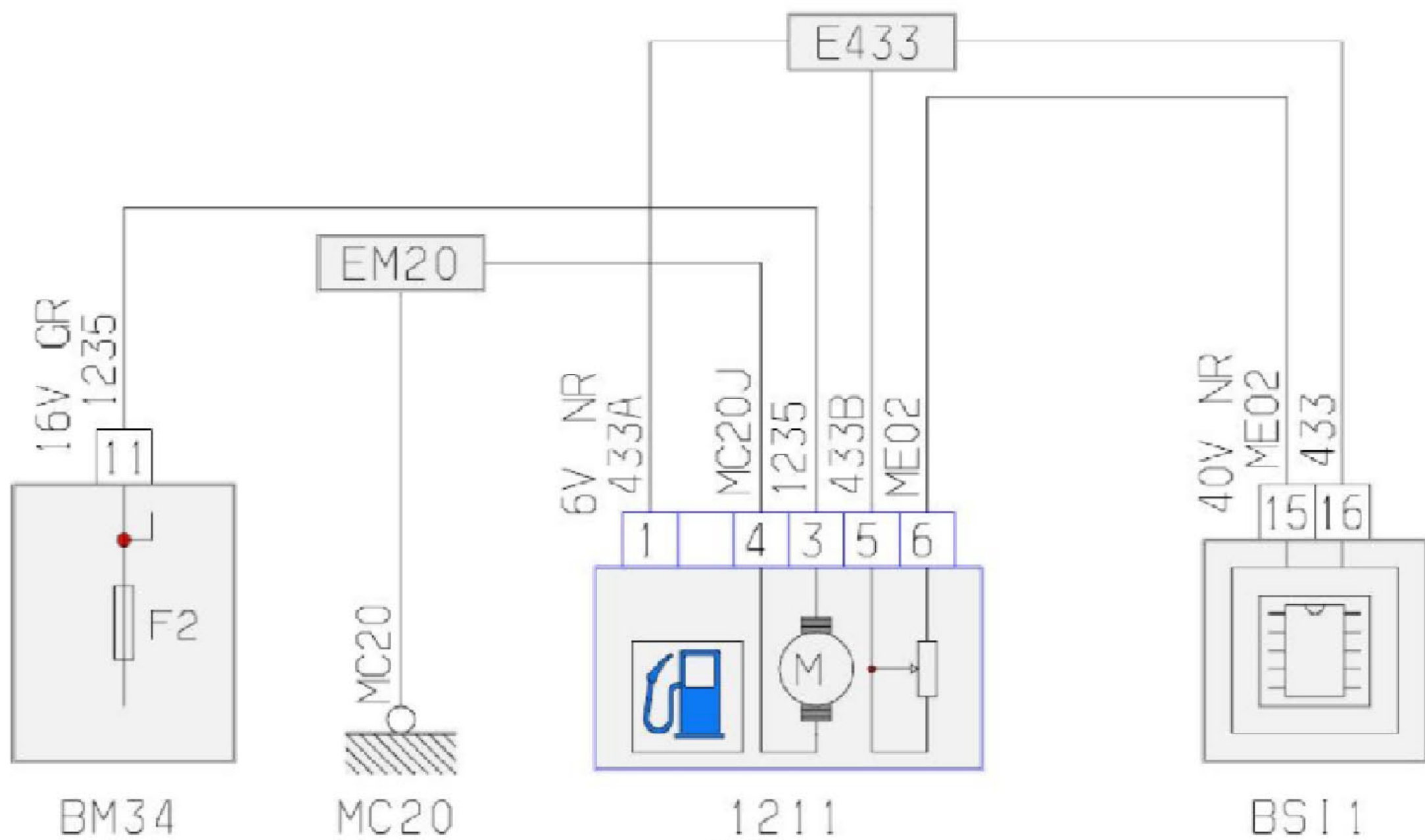


2.48 燃油泵和燃油油位传感器线路图

10 PR



LAUNCH