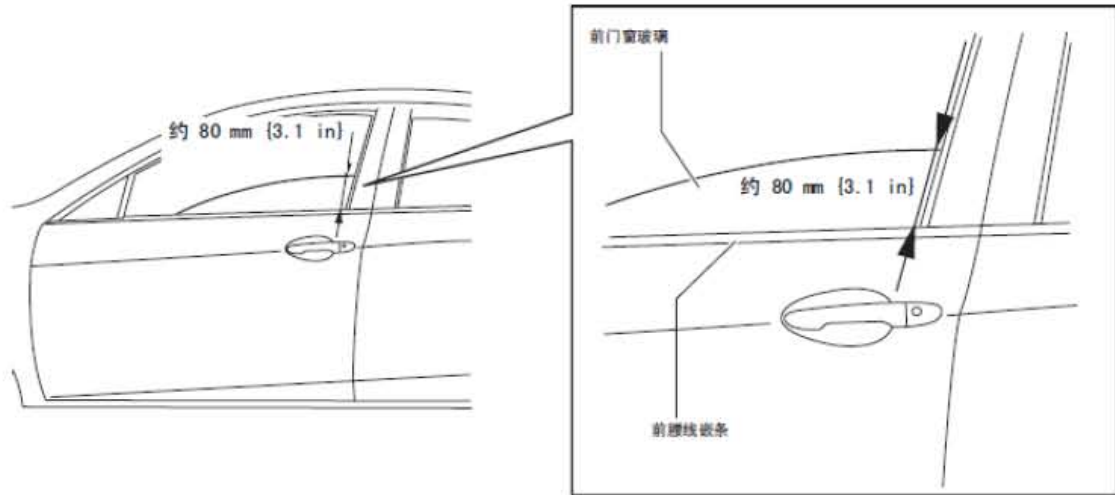


## 2.10 前车门锁芯的拆卸/安装

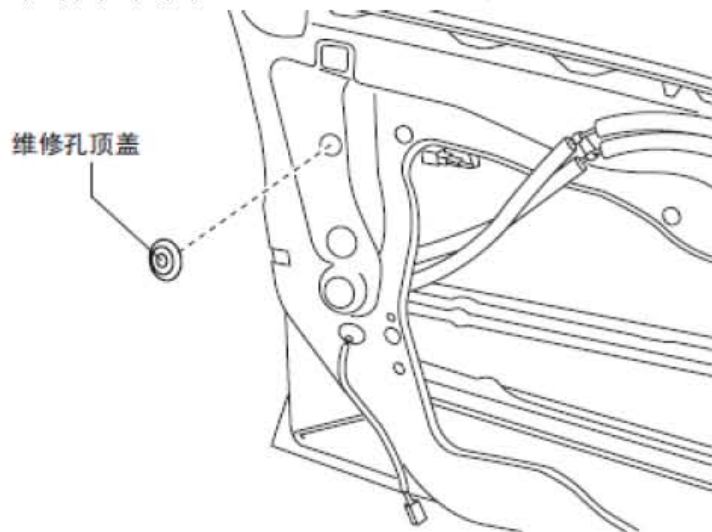
- 1). 如果要拆卸窗玻璃的安装螺栓，那么在放置前车窗玻璃时，应确保从前车窗玻璃的顶部到前腰线嵌条上部的距离大约为80 mm {3.1 in}。



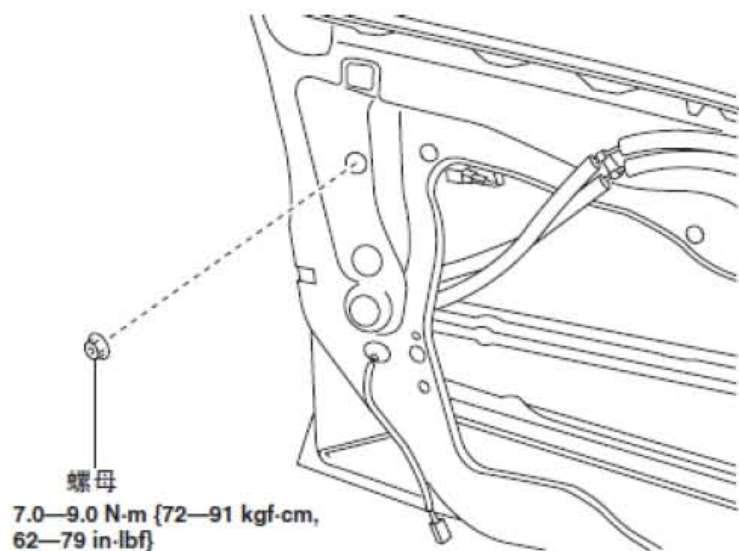
- 2). 断开电池负极电缆。
- 3). 拆下以下部件：

- 内饰件
- 前车门装饰件
- 前车门扬声器
- 前车窗玻璃
- 前车门组件板

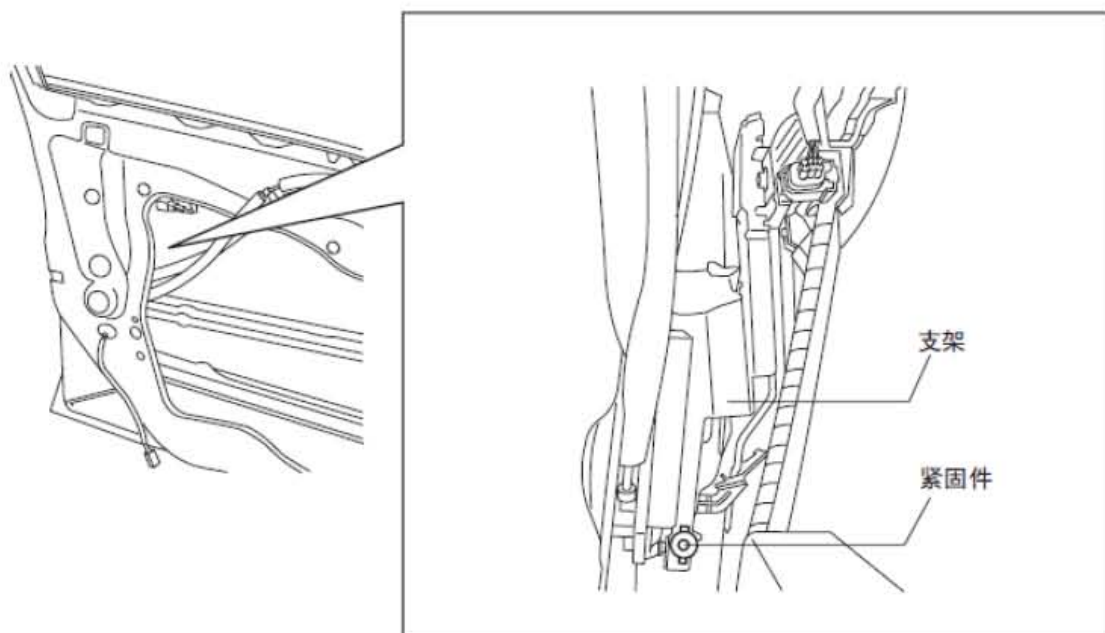
- 4). 拆下维修孔盖。



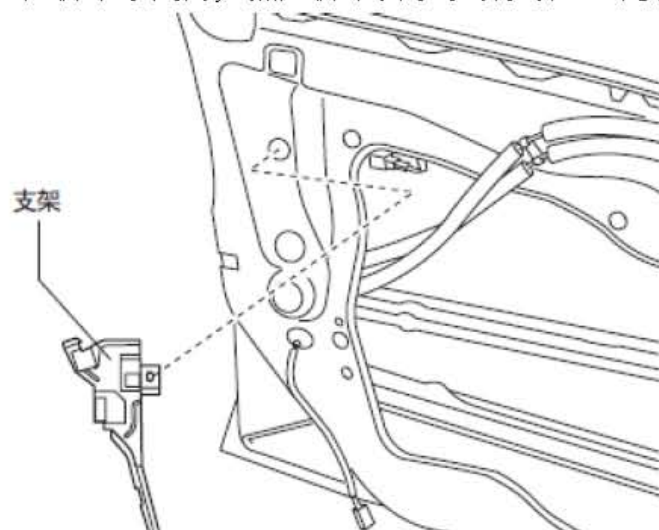
- 5). 拆下螺母。



6). 拆下紧固件。（带紧固件的车辆）

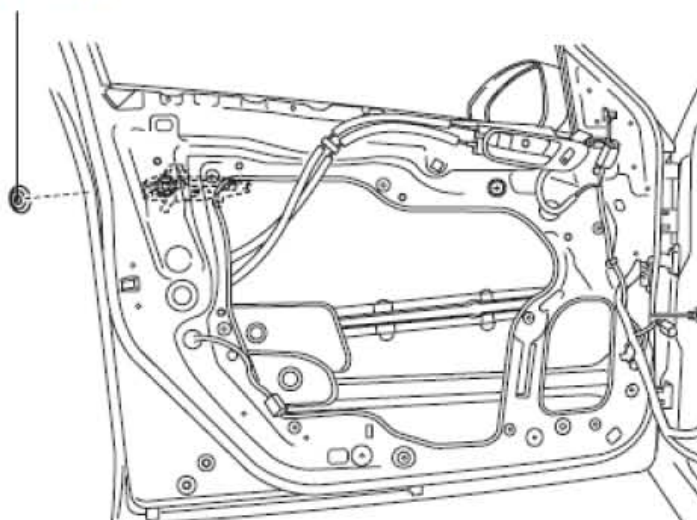


7). 拆下锁定片，然后拆下门锁联动支架（驾驶员侧车门）。



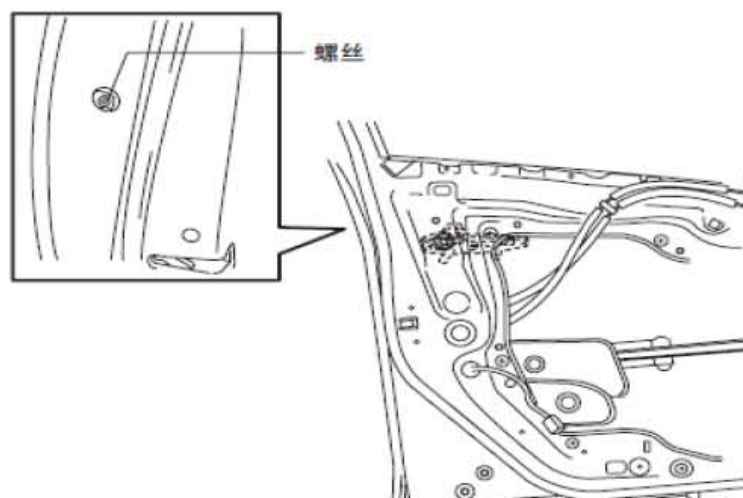
8). 拆下维修孔盖。

维修孔顶盖



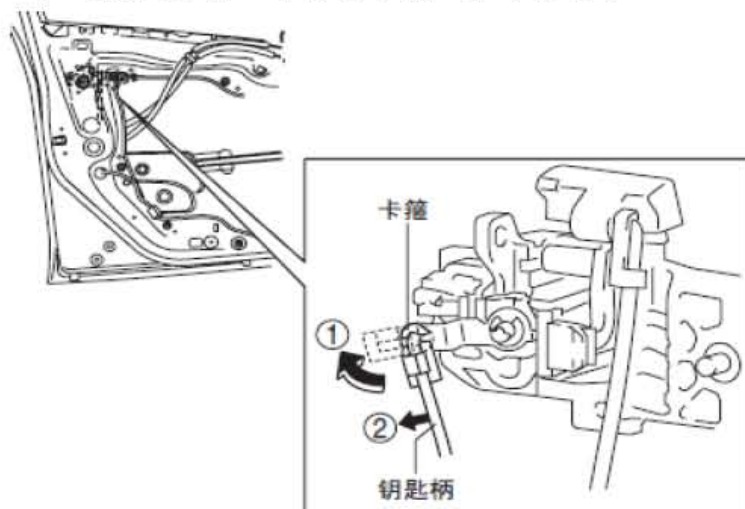
9). 从维修孔中拆下螺丝。

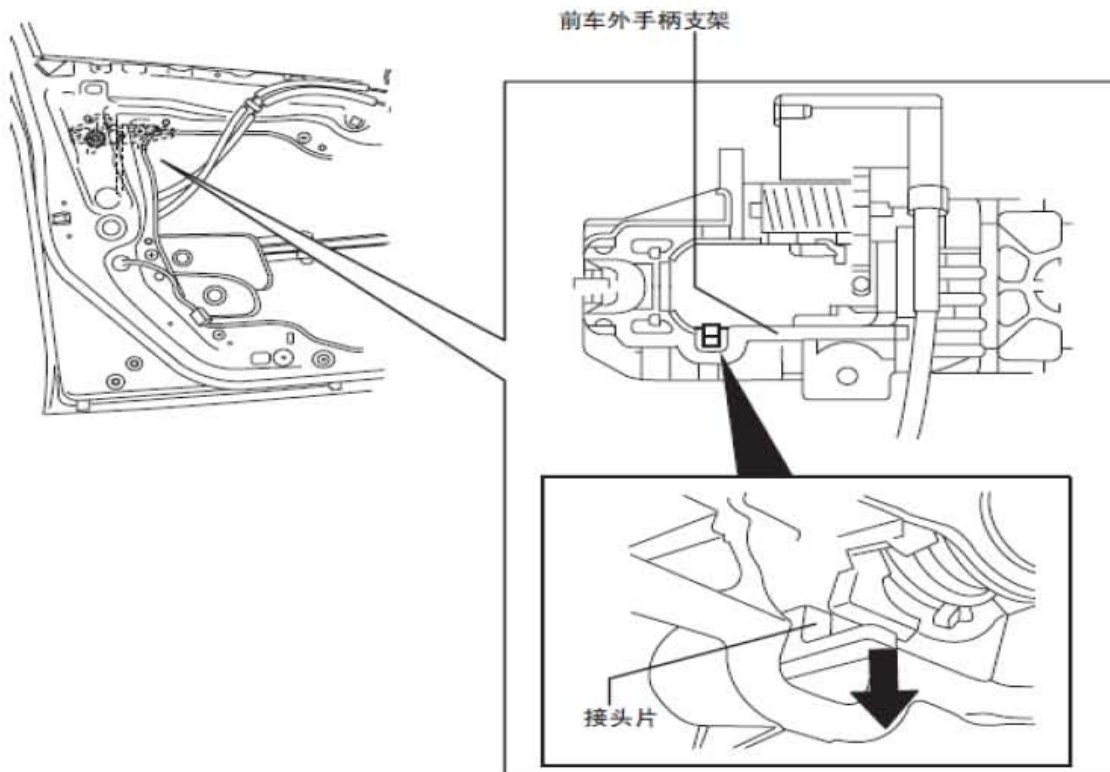
**说明:**先拧下螺塞然后再拧下螺丝。



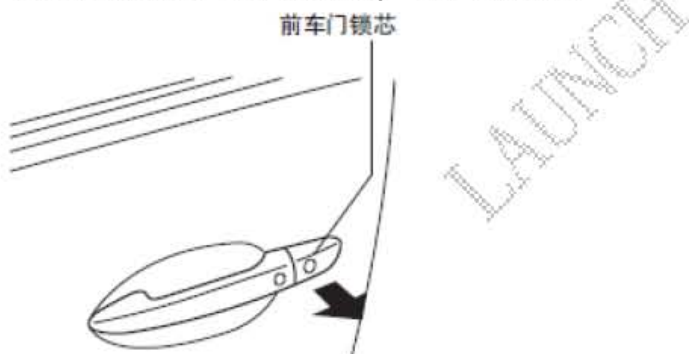
10). 沿箭头方向 (1) 提起夹子, 然后沿箭头方向 (2) 拉出销柄。

11). 沿箭头方向压下前外手柄支架的锁定片。

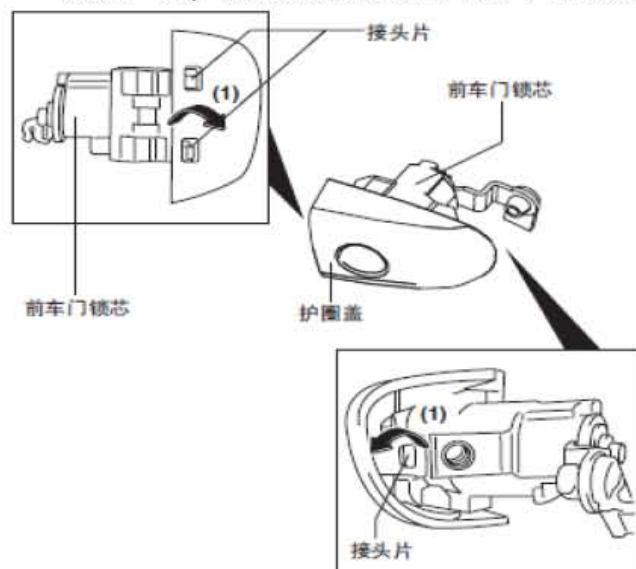




12). 保持第11 步中的状态，拆下前锁芯。



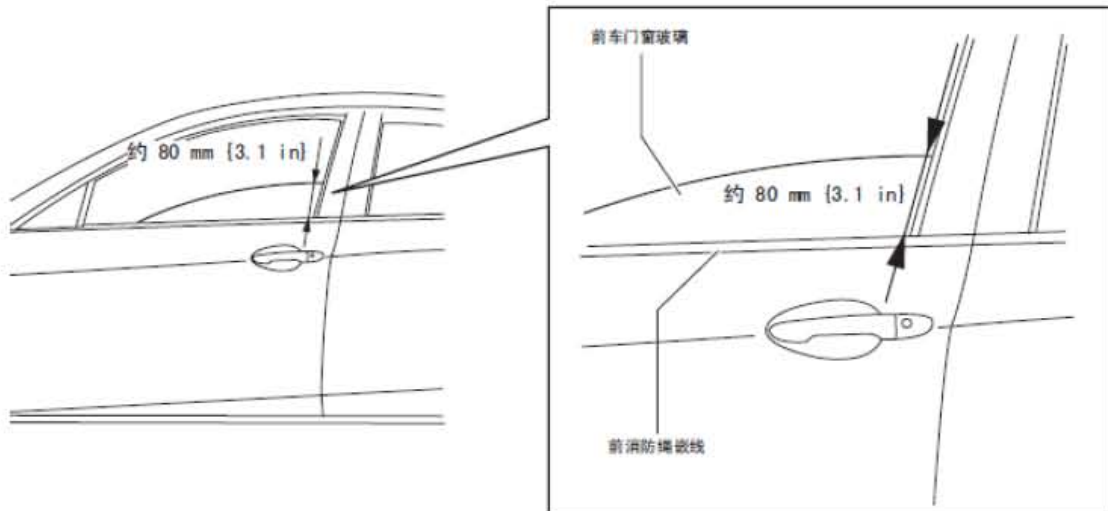
13). 用包着带的紧固件拆除器沿图中所示方向压轴套帽，将前门锁芯锁定片 (1) 压到一边，然后从前门锁芯上拆下轴套盖。



14). 按与拆卸相反的顺序进行安装。

## 2.11 前车门锁芯开关的检查

1). 如果要拆卸窗玻璃的安装螺栓，那么在放置前车门窗玻璃时，应确保从前车门窗玻璃的顶部到前腰线嵌条上部的距离大约为80 mm {3.1 in}。



2). 断开电池负极电缆。

3). 拆下以下部件：

- 内饰件
- 前车门装饰件
- 前车门扬声器
- 前门窗玻璃
- 前车门组件板
- 前车门门锁和门锁执行器

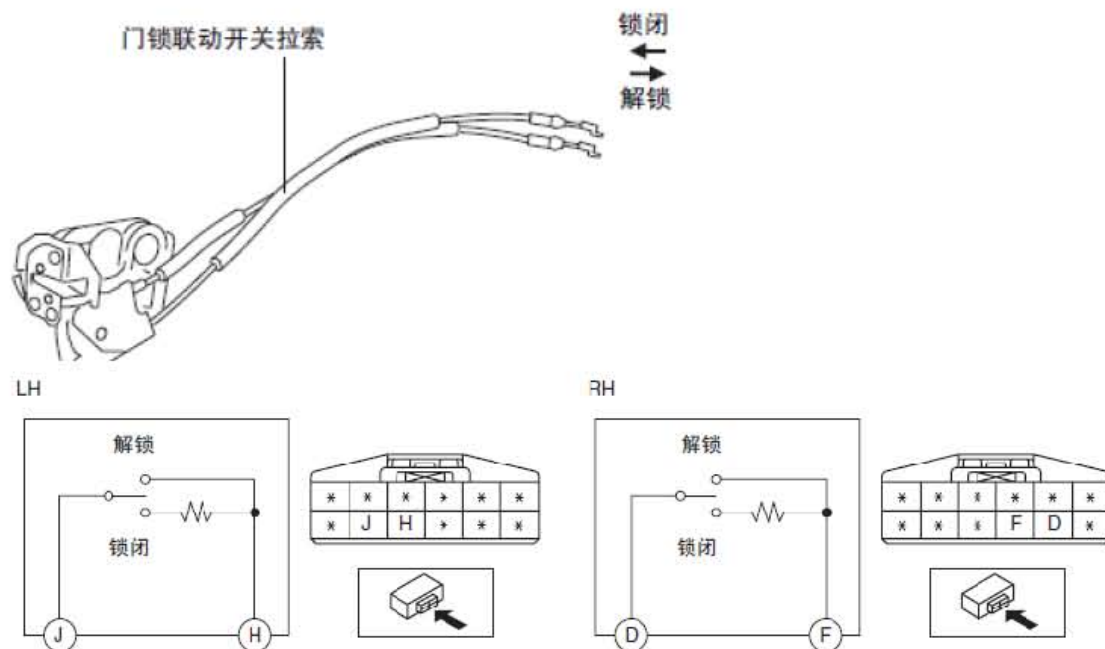
4). 若需检查车门锁状态，拉车门联动开关拉索，或将其内压。

5). 确保连续性如表中所示。

- 若与表中所示不符，请更换前车门门锁和门锁执行器。

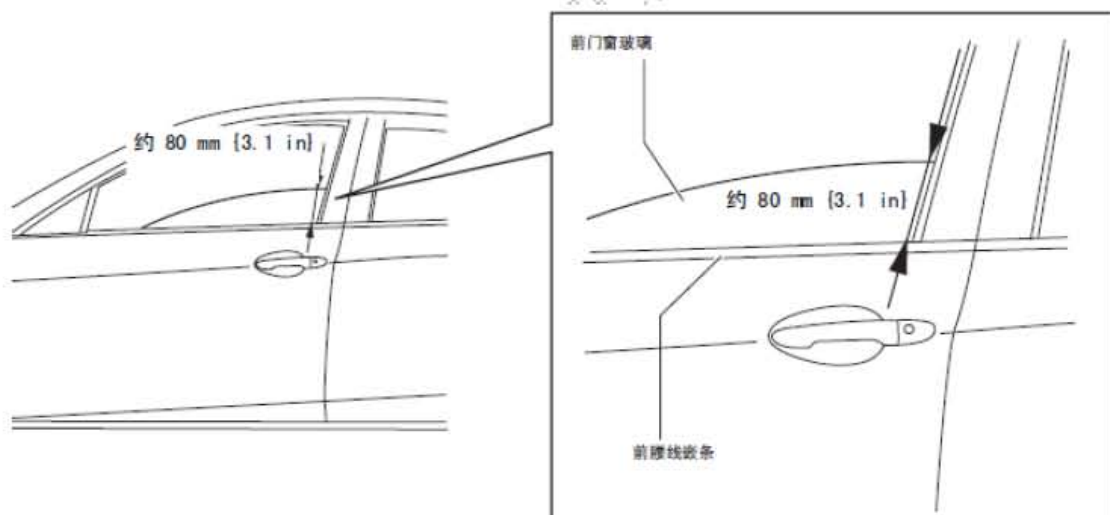
○—○：连续性    ○∩∩○：电阻

| 锁芯位置 | 接线端          |              |
|------|--------------|--------------|
|      | LH:J<br>RH:D | LH:H<br>RH:F |
| 开锁   | ○—○          |              |
| 锁住   | ○∩∩○         |              |



## 2.12 前车门门锁和锁执行器的拆卸/安装

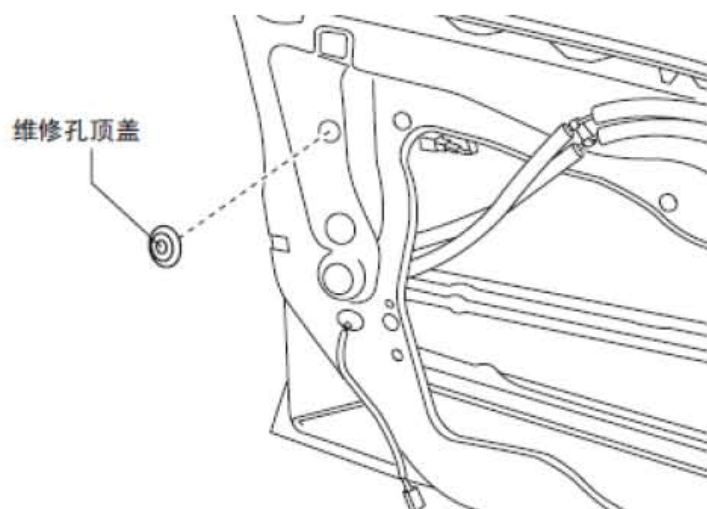
- 1). 如果要拆卸窗玻璃的安装螺栓，那么在放置前车窗玻璃时，应确保从前车窗玻璃的顶部到前腰线嵌条上部的距离大约为80 mm {3.1 in}。



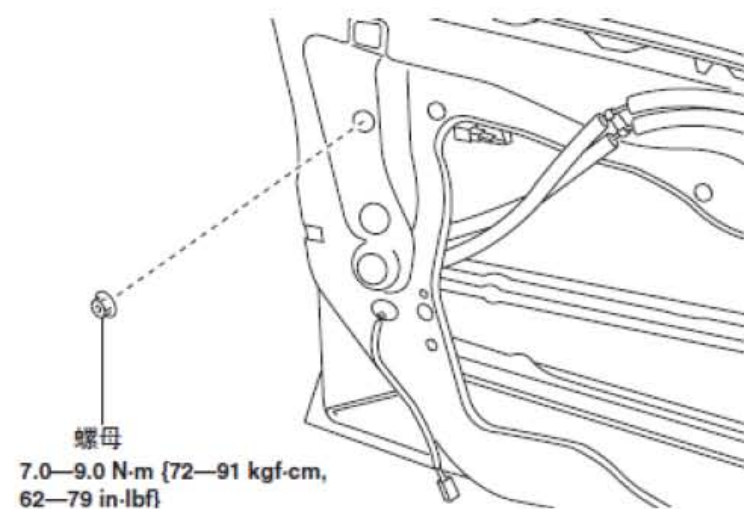
- 2). 断开电池负极电缆。
- 3). 拆下以下部件：

- 内饰件
- 前车门装饰件
- 前车内手柄
- 前车门扬声器
- 前车窗玻璃
- 前车门组件板

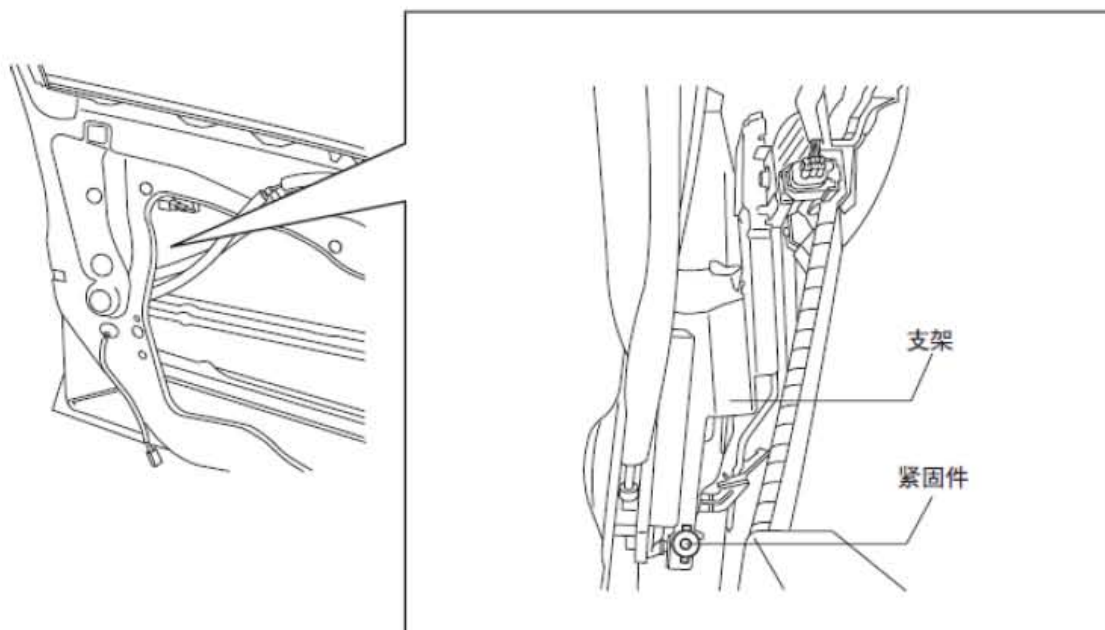
4). 拆下维修孔盖。



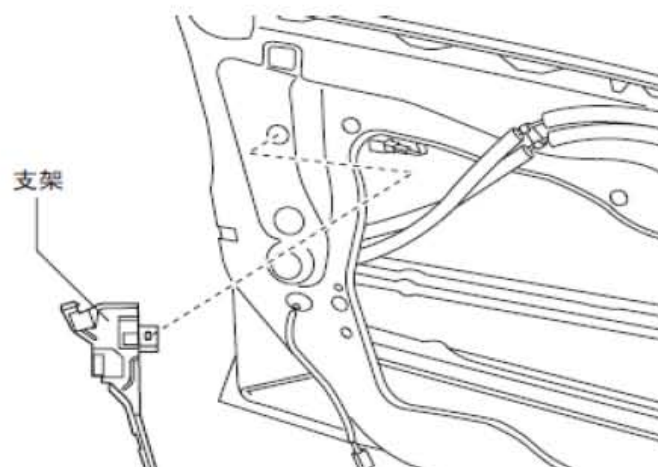
5). 拆下螺母。



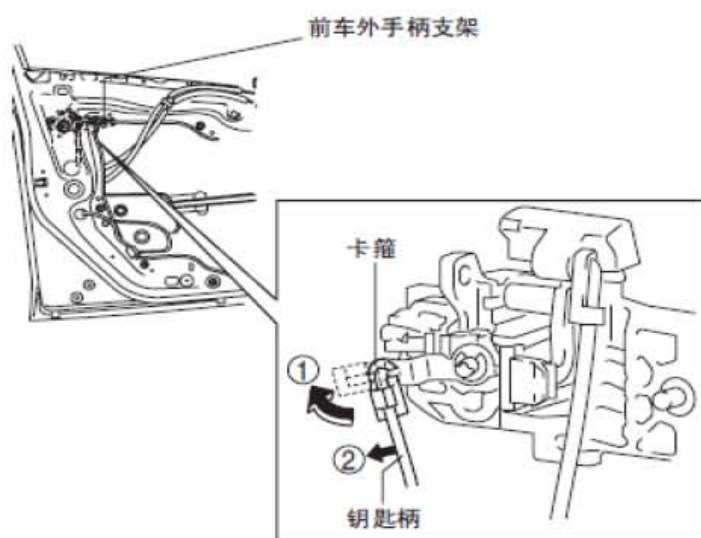
6). 拆下紧固件。（带紧固件的车辆）



7). 拆下锁定片，然后拆下门锁联动支架（驾驶员侧车门）。

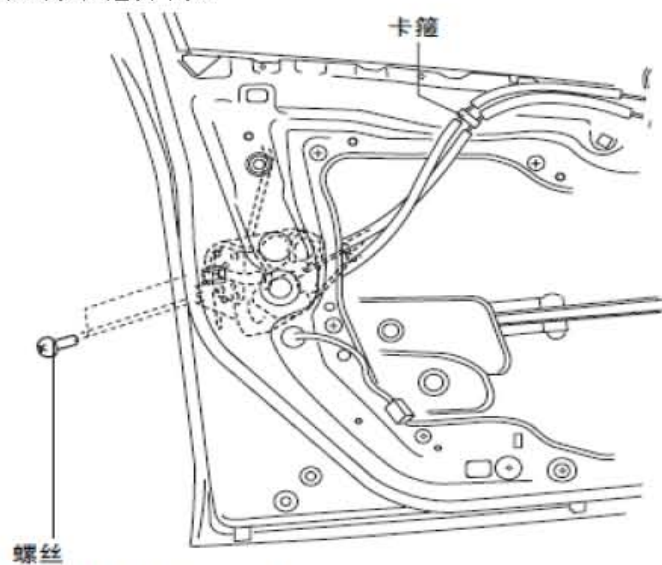


8). 从前车外手柄支架拆下销柄。



9). 拆下螺丝。

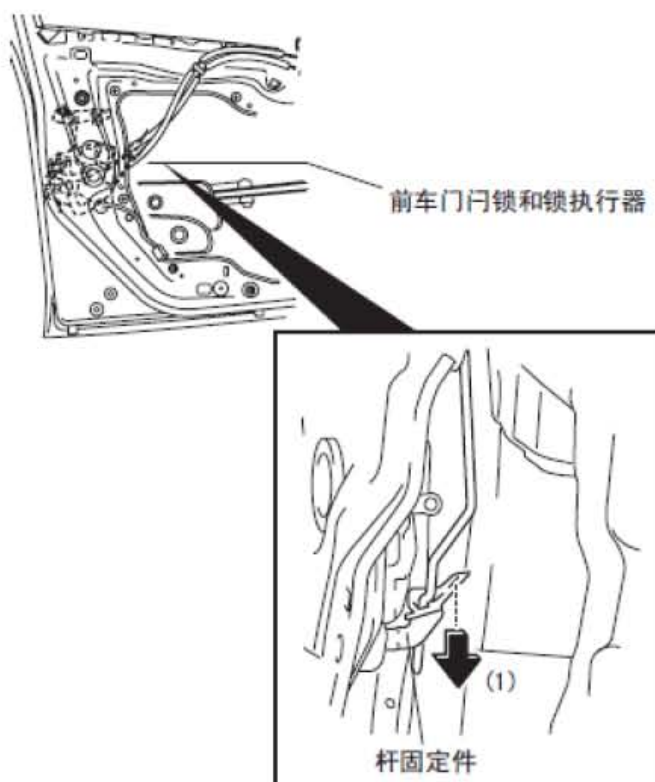
10). 将卡箍分开。



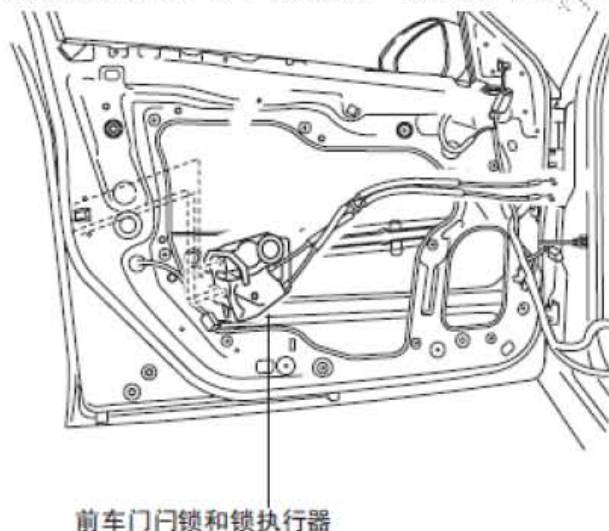
4.2—6.2 N·m {43—63 kgf·cm,  
38—54 in·lbf}



11). 沿箭头方向压下前车门门锁和锁执行器的杆固定件。



12). 保持第11 步中的状态，然后拆下前车门门锁和锁执行器。



13). 按与拆卸相反的顺序进行安装。

## 2.13 前车门门锁和锁执行器的检查

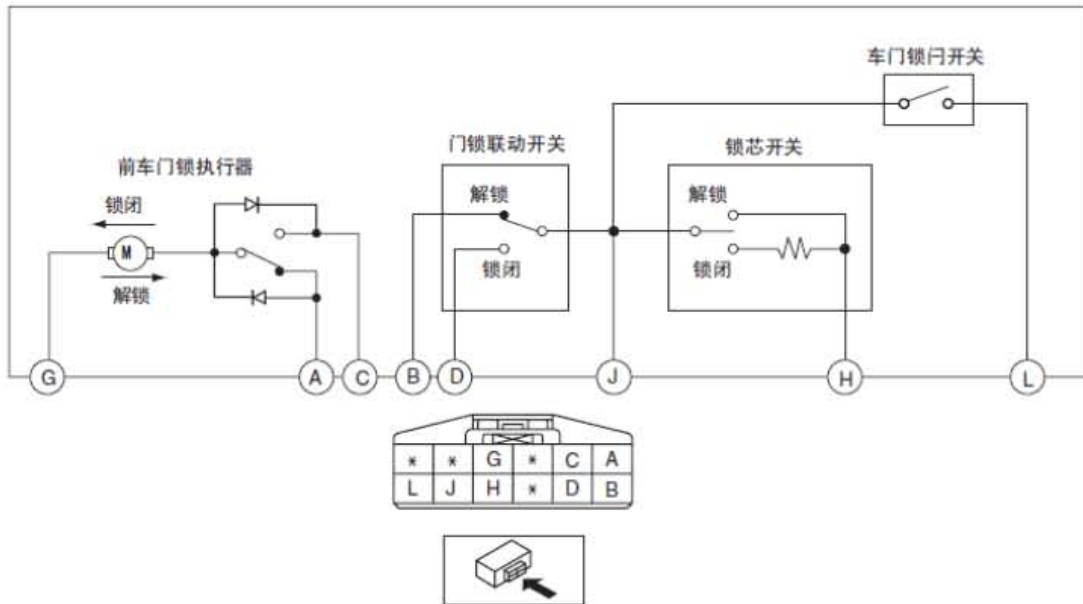
1). 以下执行器和开关与前车门门锁和门锁执行器集成在一起。按照以下项目的各个检查程序检查前车门门锁和门锁执行器。

- 前车门锁执行器
- 车门门锁联动开关
- 车门门锁开关
- 前车门锁芯

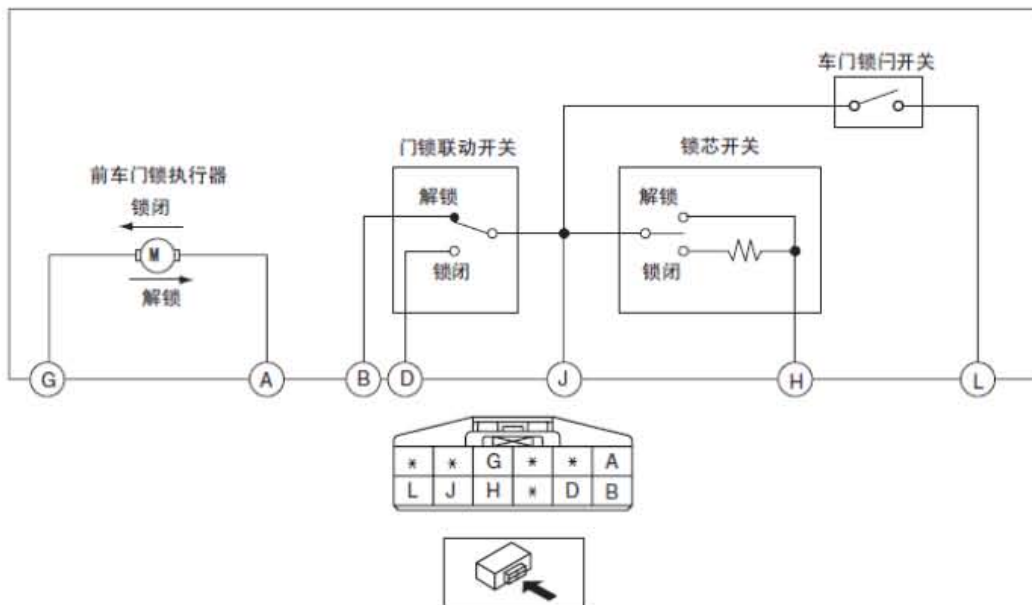
L. H. D.

LH

带有双锁定系统

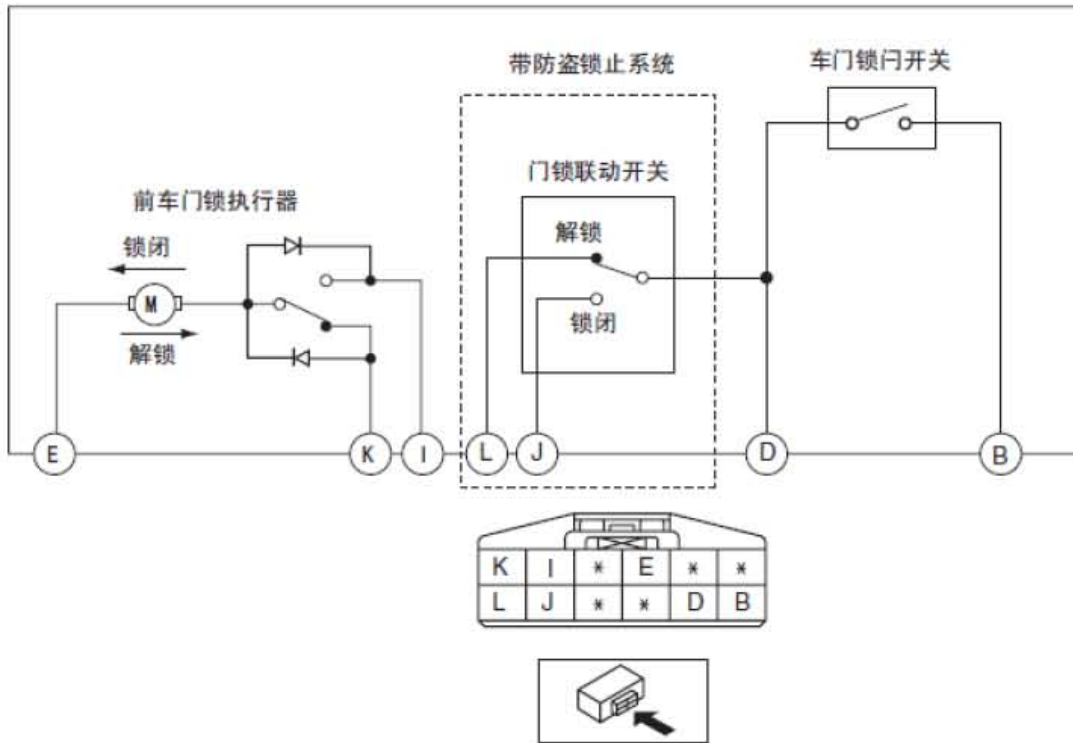


无双锁定系统

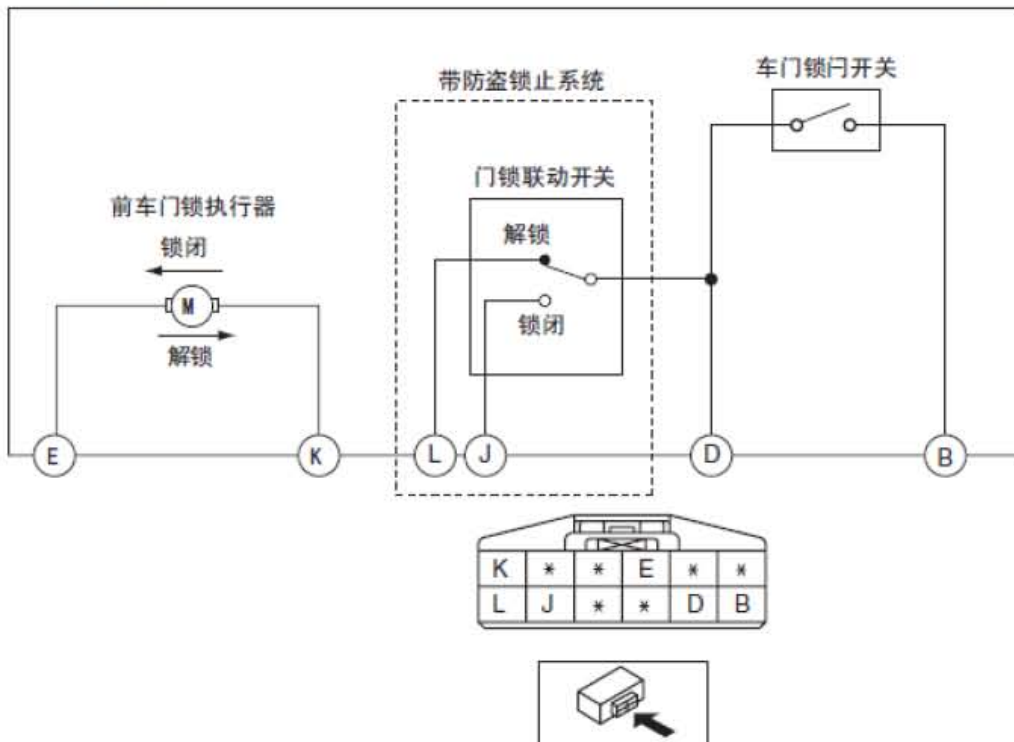


RH

带有双锁定系统



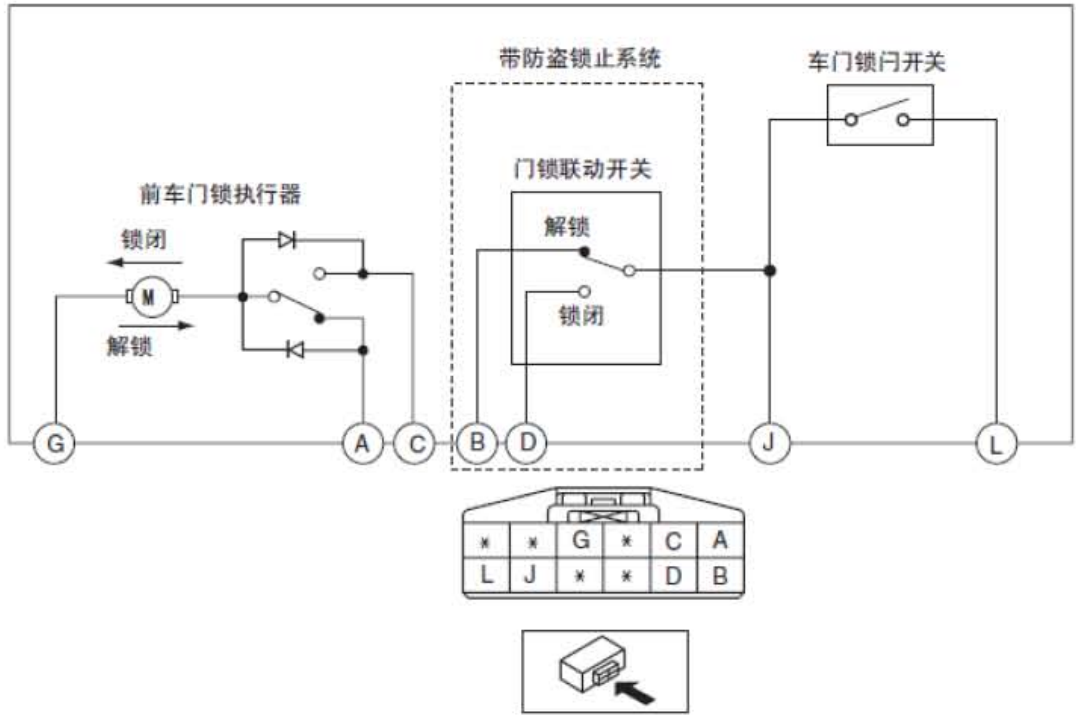
无双锁定系统



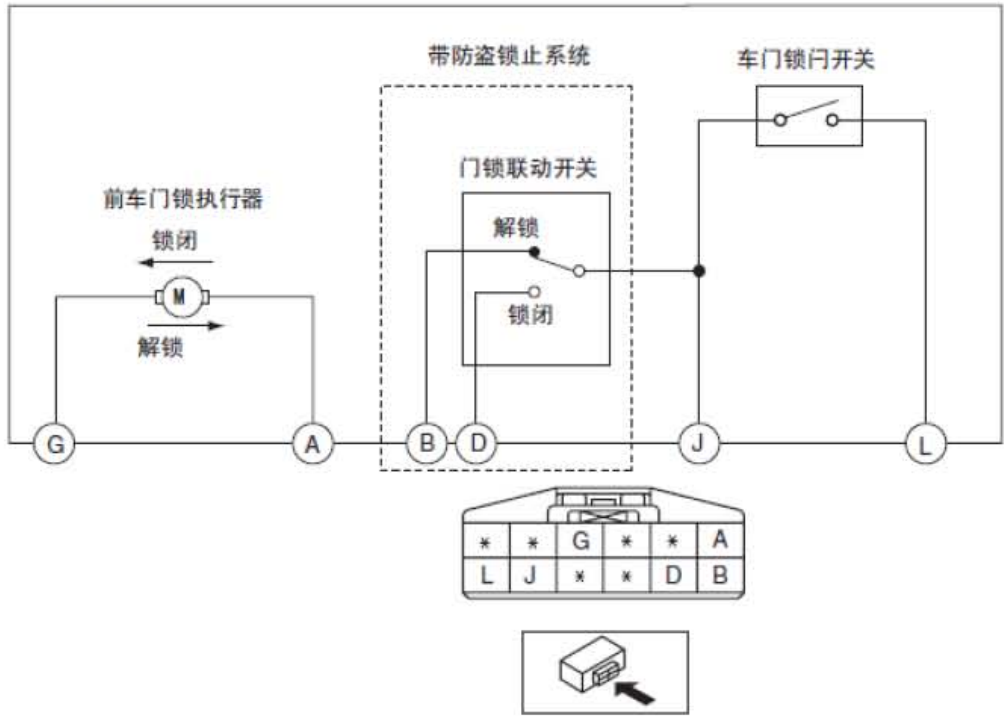
R. H. D.

LH

带有双锁定系统

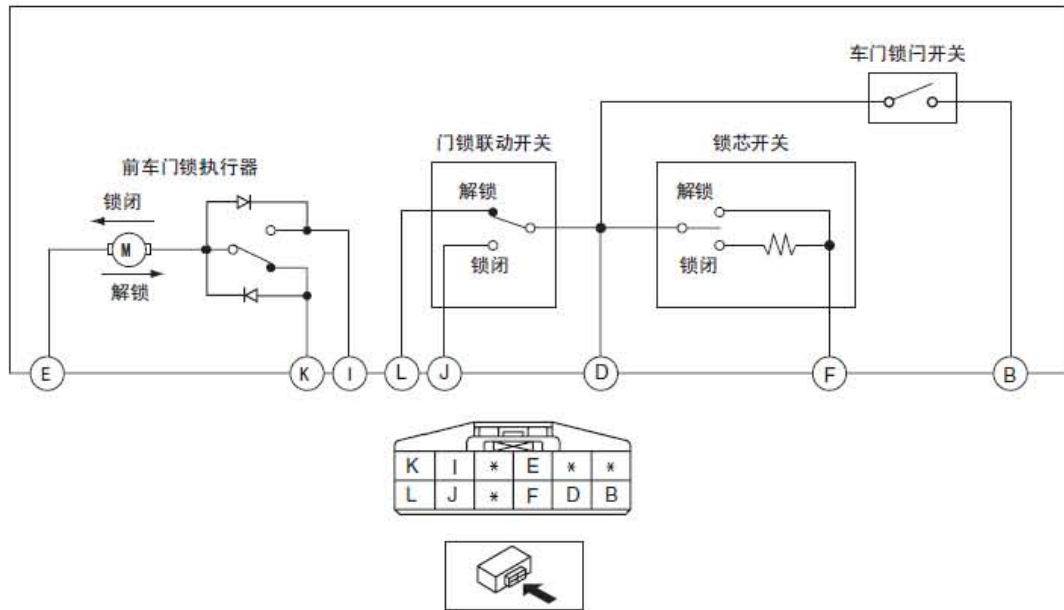


无双锁定系统

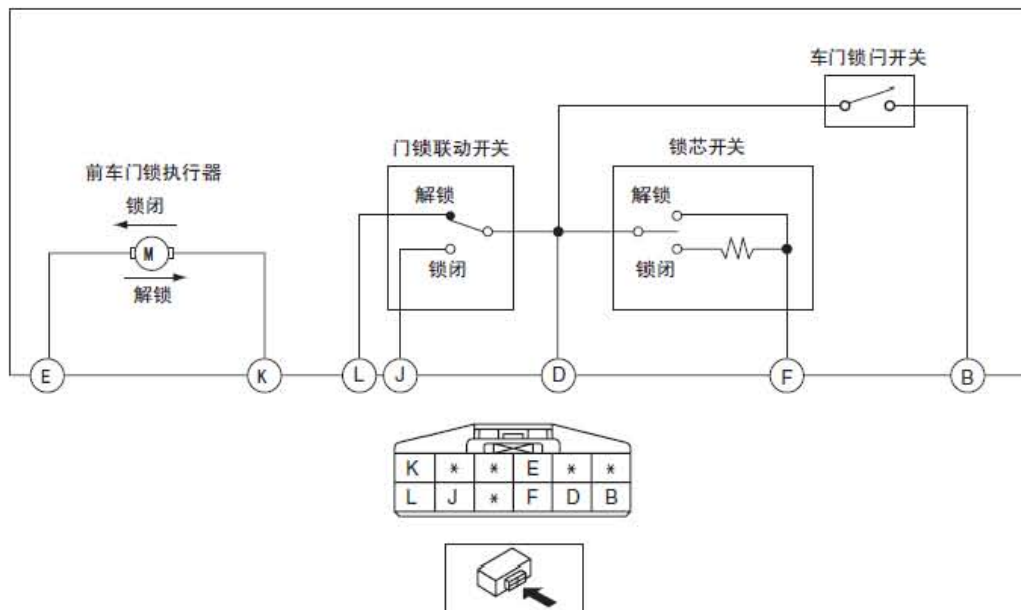


## RH

带有双锁定系统

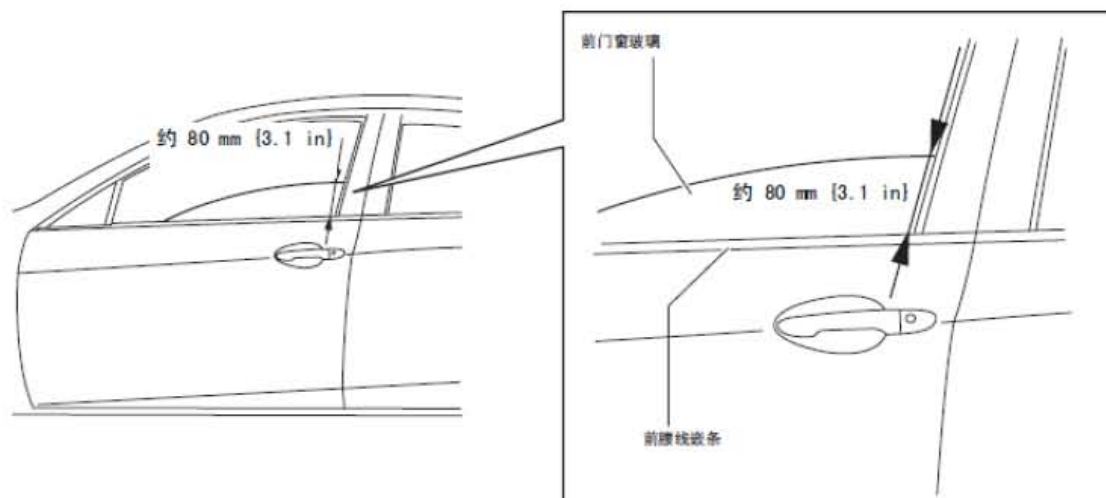


无双锁定系统



## 2.14 前车门锁执行器的检查

- 1). 如果要拆卸窗玻璃的安装螺栓，那么在放置前车门窗玻璃时，应确保从前车门窗玻璃的顶部到前腰线嵌条上部的距离大约为80 mm {3.1 in}。



2). 断开电池负极电缆。

3). 拆下以下部件：

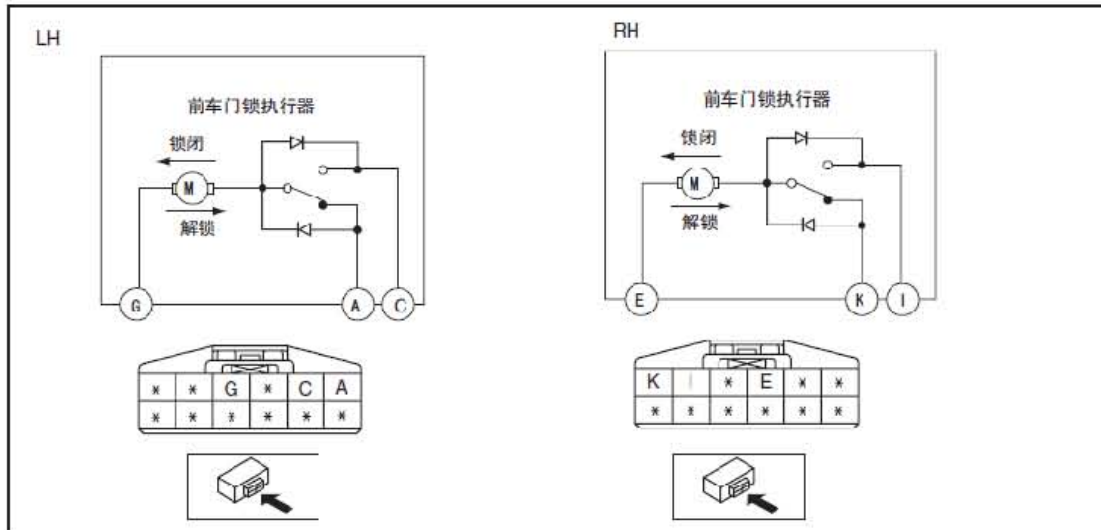
- 内饰件
- 前车门装饰件
- 前车门扬声器
- 前门窗玻璃
- 前车门组件板
- 前车门门锁和门锁执行器

4). 按下表顺序，在端子上施加电压，然后检查工作状况。

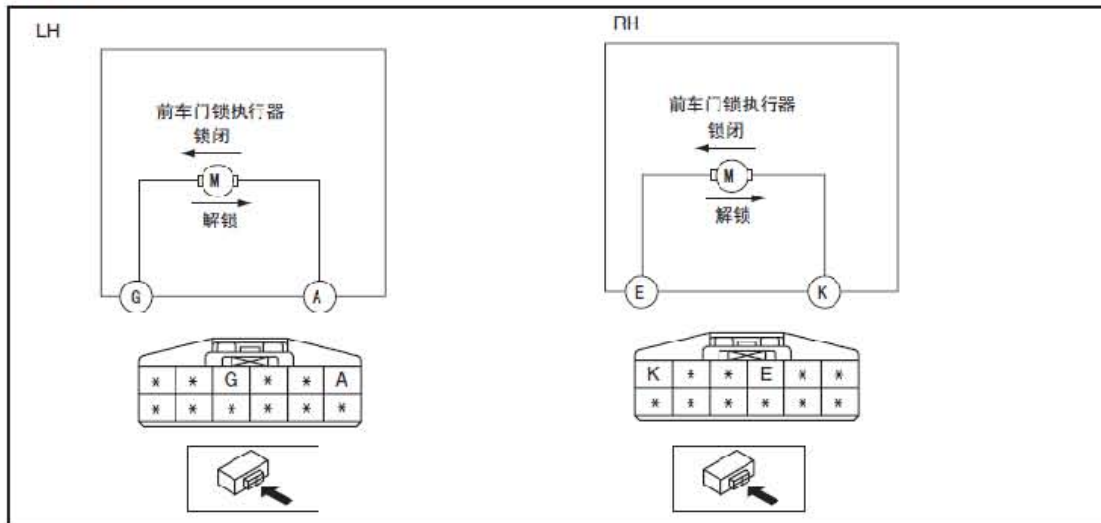
- 若与表中所示不符，请更换前车门门锁和门锁执行器。



带有双锁定系统



无双锁定系统



有双重锁系统

| 工作原理 |    | 接线端 |   |
|------|----|-----|---|
|      |    | +   | - |
| 锁闭   | RH | I   | E |
|      | LH | C   | G |
| 双重锁  | RH | K   | E |
|      | LH | A   | G |

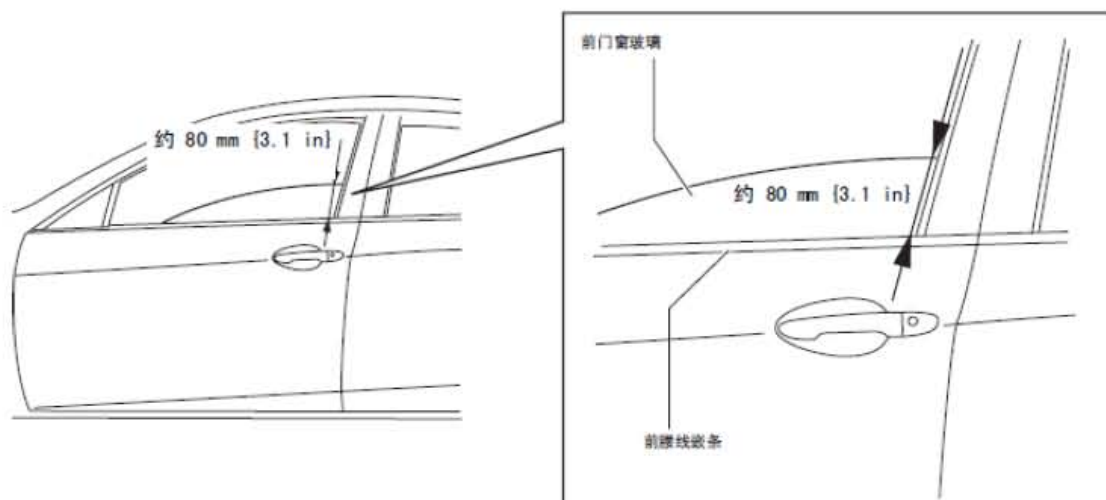
|    |    |   |      |
|----|----|---|------|
| 解锁 | RH | E | K, I |
|    | LH | G | A, C |

### 无双重锁系统

| 工作原理 |    | 接线端 |   |
|------|----|-----|---|
|      |    | +   | - |
| 锁闭   | RH | K   | E |
|      | LH | A   | G |
| 解锁   | RH | E   | K |
|      | LH | G   | A |

## 2.15 前车门开锁开关的检查

- 1). 如果要拆卸窗玻璃的安装螺栓，那么在放置前车窗玻璃时，应确保从前车窗玻璃的顶部到前腰线嵌条上部的距离大约为80 mm {3.1 in}。



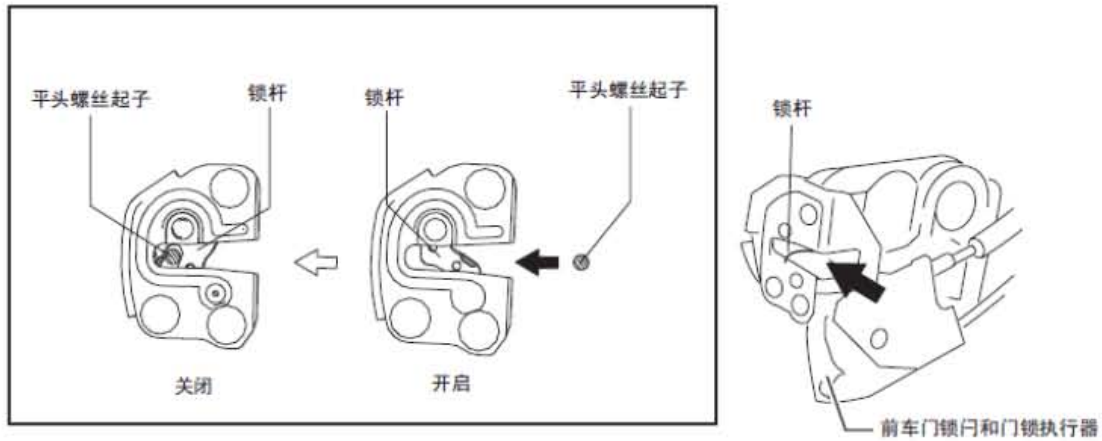
- 2). 断开电池负极电缆。

- 3). 拆下以下部件：

- 内饰件
- 前车门装饰件
- 前车门扬声器
- 前门窗玻璃
- 前车门组件板
- 前车门开锁和门锁执行器

- 4). 使用平头螺丝起子，按下止动销，以检查门内连杆的状况。



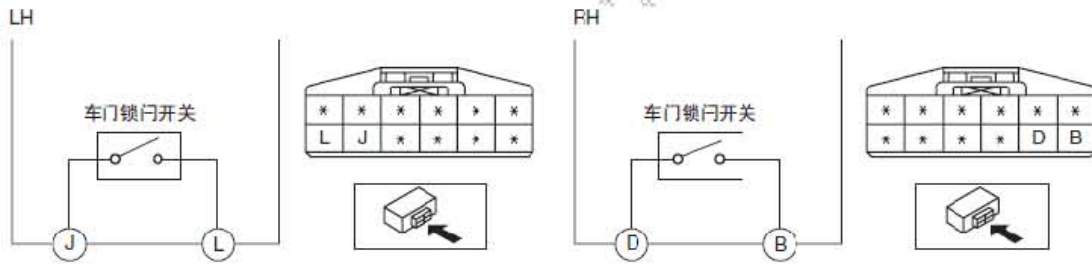


5). 确保连续性如表中所示。

- 若与表中所示不符，请更换前车门锁扣和门锁执行器。

○—○：连续性

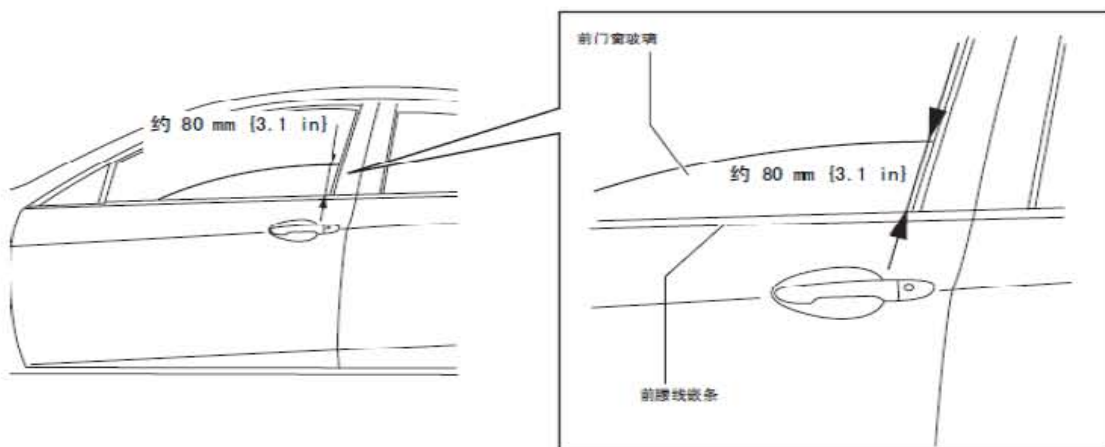
| 车门锁扣开关 | 端子           |              |
|--------|--------------|--------------|
|        | LH:L<br>RH:B | LH:J<br>RH:D |
| 开启     |              |              |
| 关闭     | ○—○          | ○—○          |



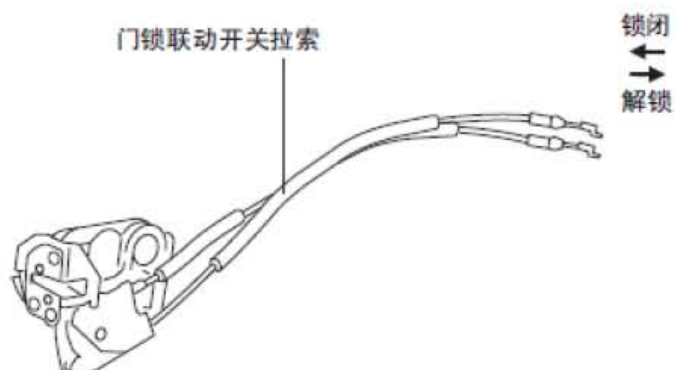
## 2.16 门锁联动开关的检查

### 前门锁联动的检查

- 1). 如果要拆卸窗玻璃的安装螺栓，那么在放置前车窗玻璃时，应确保从前车窗玻璃的顶部到前腰线嵌条上部的距离大约为80 mm {3.1 in}。



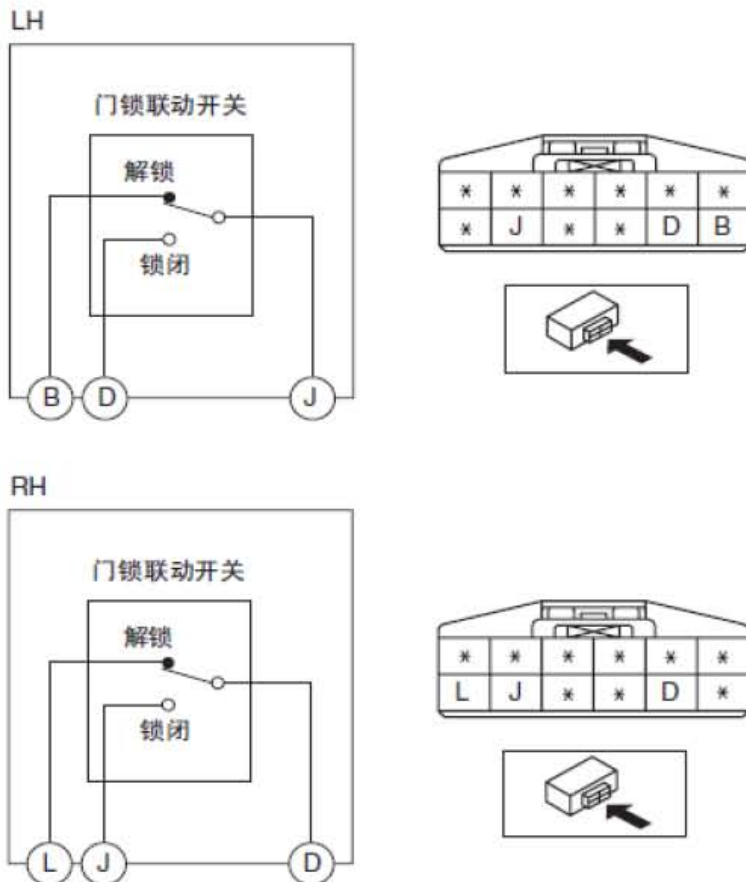
- 2). 断开电池负极电缆。
- 3). 拆下以下部件：
  - 内饰件
  - 前车门装饰件
  - 前车门扬声器
  - 前门窗玻璃
  - 前车门组件板
  - 前车门门锁和门锁执行器
- 4). 若需检查车门锁状态，拉车门联动开关拉索，或将其内压。



- 5). 确保连续性如表中所示。
  - 若与表中所示不符，请更换前车门门锁和门锁执行器。

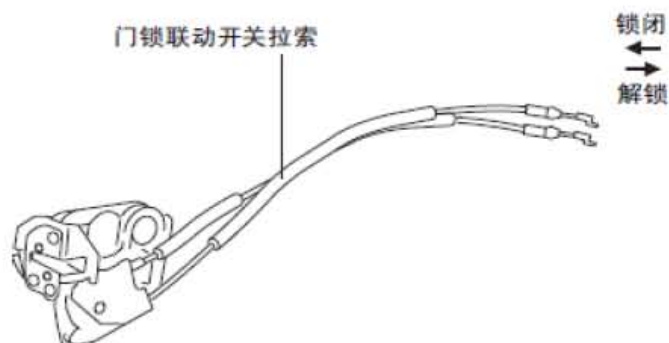
○—○：连续性

| 门锁旋钮位置 | 端子           |              |              |
|--------|--------------|--------------|--------------|
|        | LH:D<br>RH:J | LH:J<br>RH:D | LH:B<br>RH:L |
| 锁闭     | ○—           | ○—           |              |
| 解锁     |              | ○—           | ○—           |



## 2.17 后门锁联动的检查

- 1). 完全打开后车门窗玻璃。
- 2). 断开电池负极电缆。
- 3). 拆下以下部件：
  - 后车门装饰件
  - 后车内手柄
  - 后车门扬声器
  - 后电动车窗电动机
  - 后车门玻璃
  - 后车门门锁和门锁执行器
- 4). 若需检查车门锁状态，拉车门联动开关拉索，或将其内压。



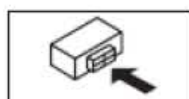
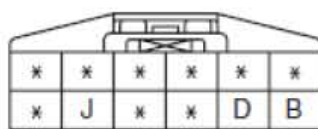
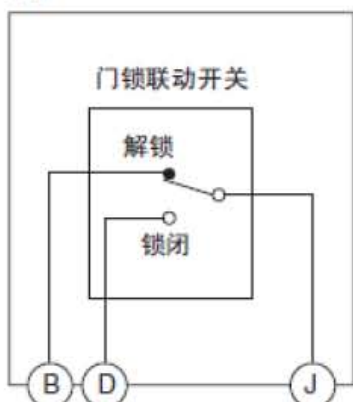
5). 确保连续性如表中所示。

- 若与表中所示不符，请更换后车门门锁和门锁执行器。

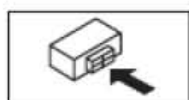
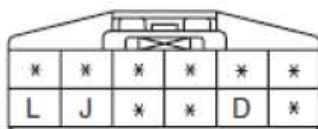
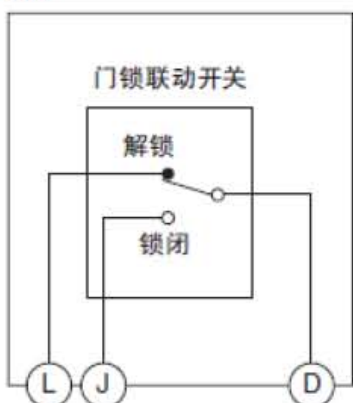
○—○：连续性

| 门锁旋钮位置 | 端子           |              |              |
|--------|--------------|--------------|--------------|
|        | LH:D<br>RH:J | LH:J<br>RH:D | LH:B<br>RH:L |
| 锁闭     | ○—○          | ○—○          |              |
| 解锁     |              | ○—○          | ○—○          |

LH

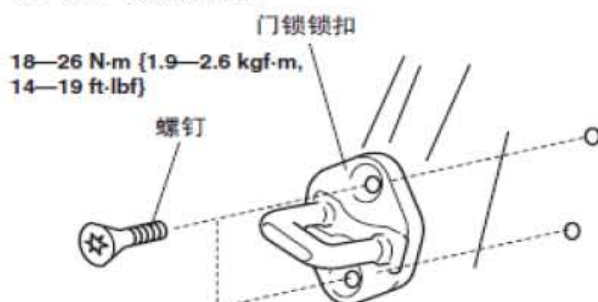


RH



## 2.18 门锁撞销的拆卸/安装

- 1). 拆下螺丝，然后拆下门锁撞销。
- 2). 按与拆卸相反的顺序进行安装。
- 3). 调节门锁撞销。



## 2.19 后车门门锁和锁执行器的拆卸/安装

- 1). 完全打开后车门窗玻璃。
- 2). 断开电池负极电缆。
- 3). 拆下以下部件：
  - 后车门装饰件
  - 后车内手柄
  - 后车门扬声器
  - 后电动车窗电动机(带后电动车窗的车辆)
  - 后车门玻璃
- 4). 拆下螺丝。
- 5). 拆下后车门门锁和门锁执行器
- 6). 按与拆卸相反的顺序进行安装。

