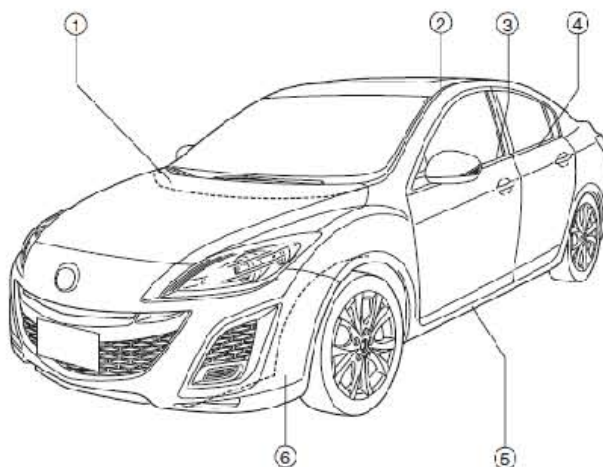
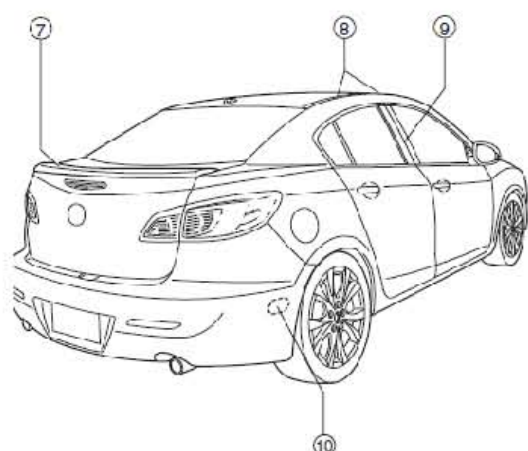


4. 外部装饰

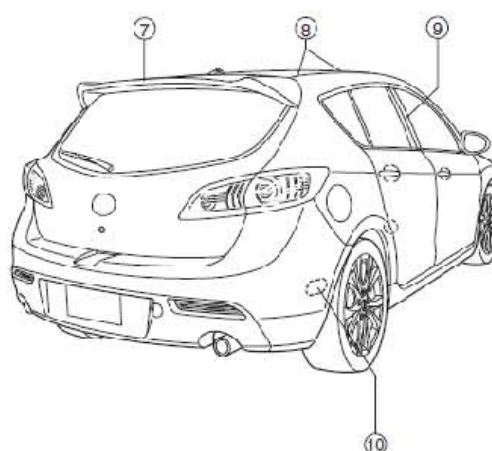
4.1 外部饰件位置索引图



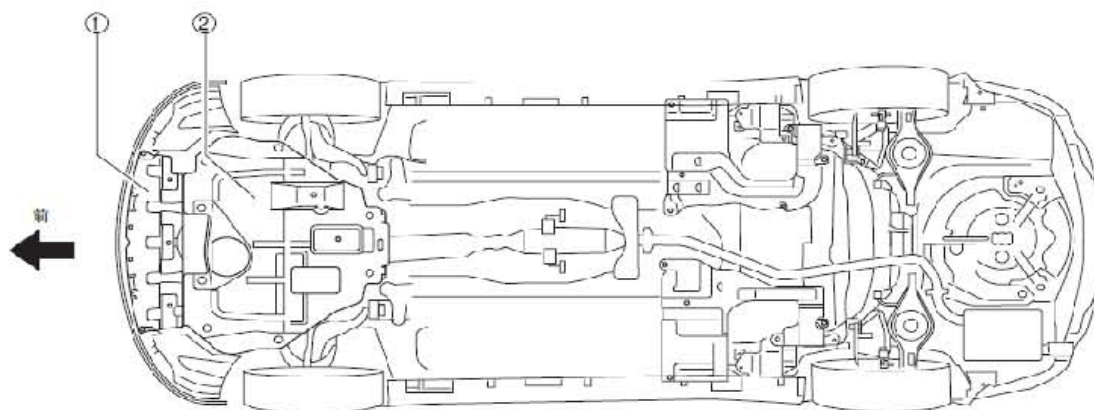
4SD



5HB



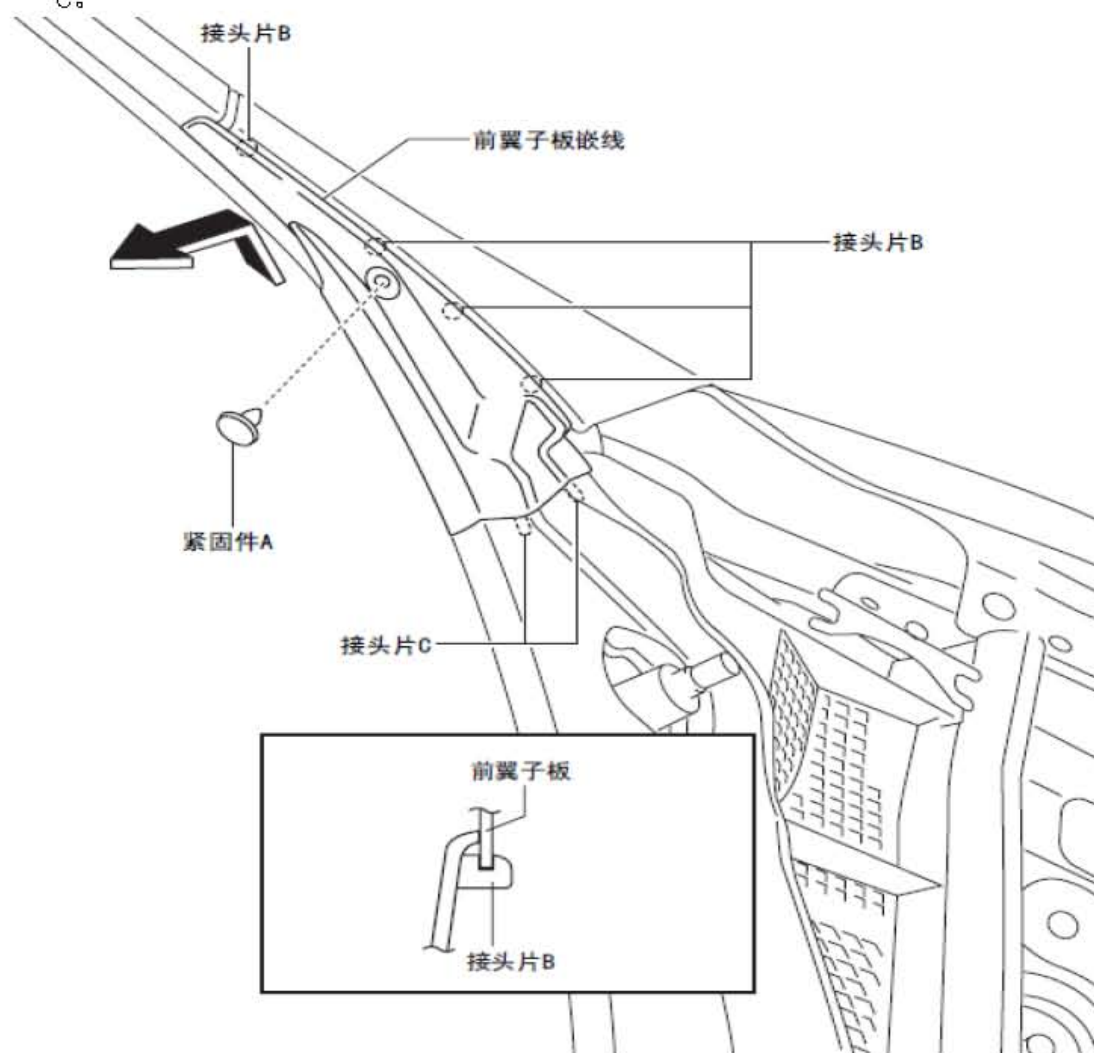
1	水槽
2	车顶密封条
3	前腰线嵌条
4	后腰线嵌条
5	侧踏板铸模
6	前挡泥板
7	后导流板
8	车顶托架
9	门窗框涂膜
10	提取室



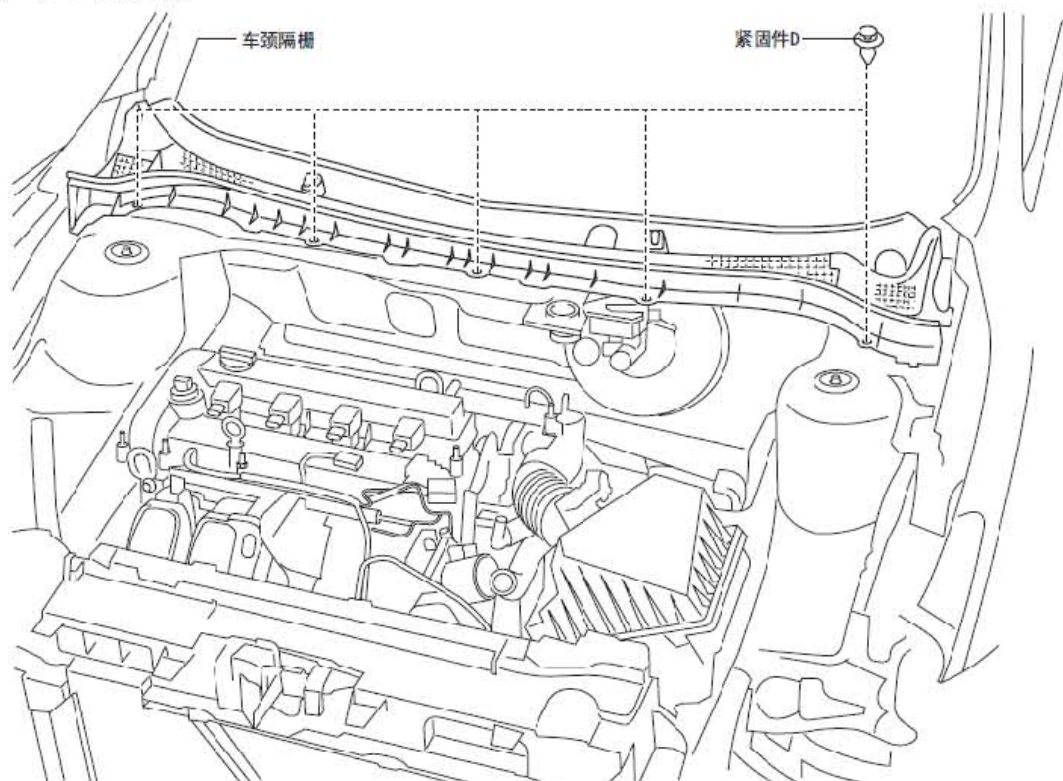
1	1号发动机下护板
2	2号发动机下护板

4.2 水槽的拆卸/安装

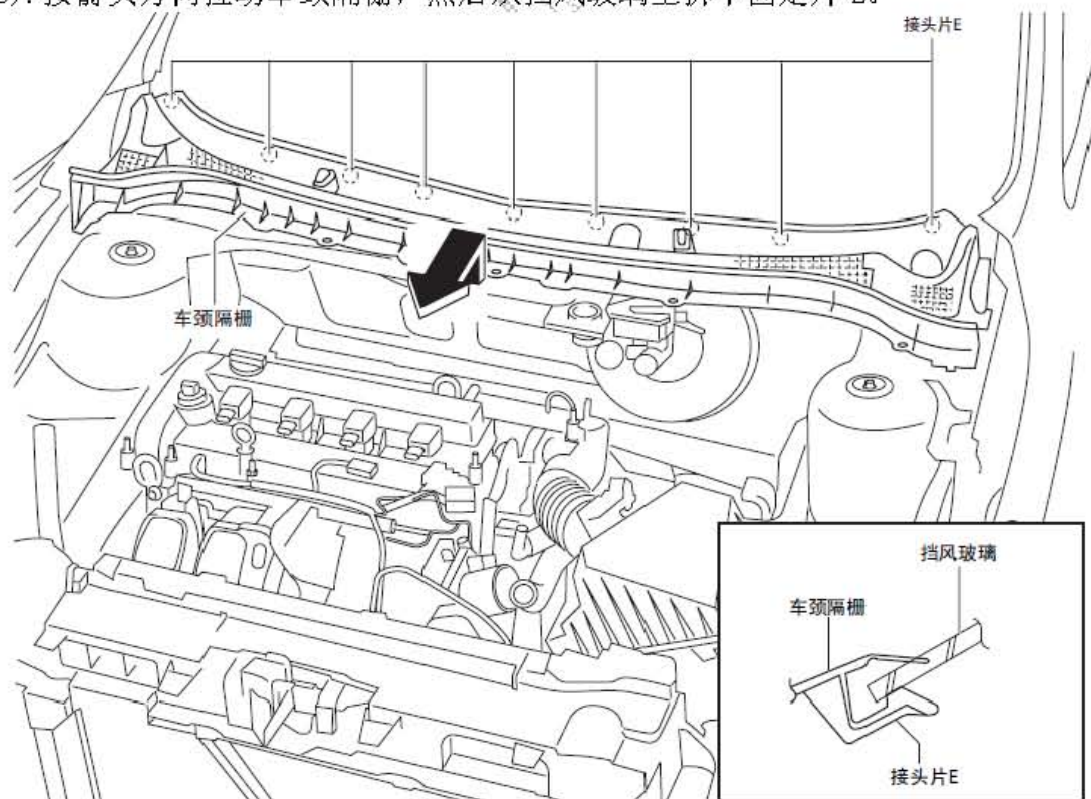
- 1). 拆下挡风玻璃雨刮器臂和刮片。
- 2). 拆下紧固件A。
- 3). 沿图中箭头所示方向前翼子板嵌条，然后拆下前翼子板嵌条以及固定片 B 和 C。



- 4). 从接管 A 上拔出挡风玻璃洗涤器软管
- 5). 拆下紧固件 D



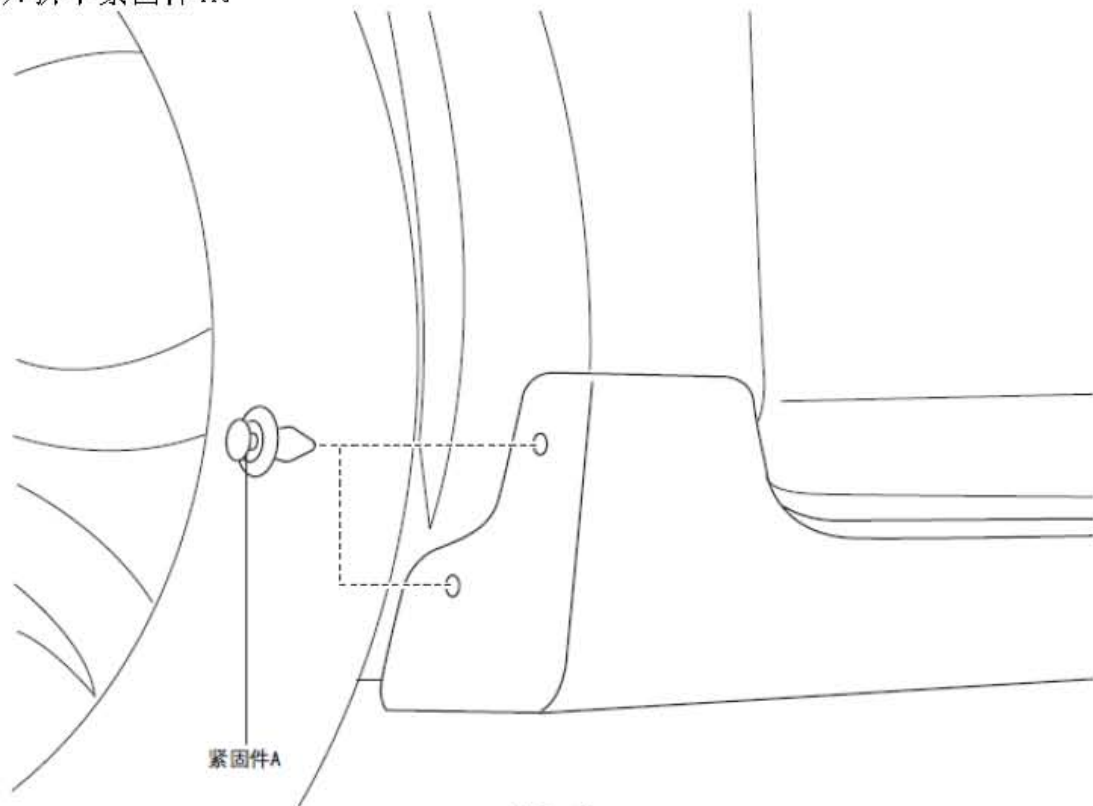
- 6). 按箭头方向拉动车颈隔栅，然后从挡风玻璃上拆下固定片 E。



- 7). 拆卸水槽。
- 8). 按与拆卸相反的顺序进行安装。

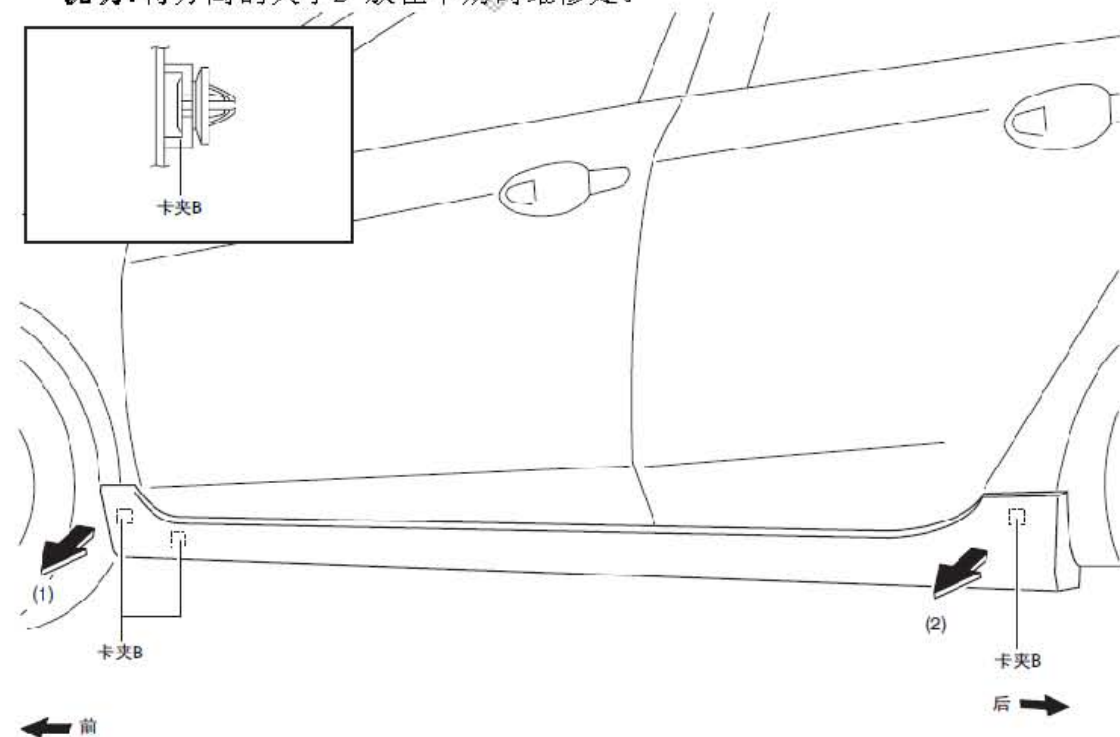
4.3 侧踏板嵌条的拆卸

1). 拆下紧固件 A。

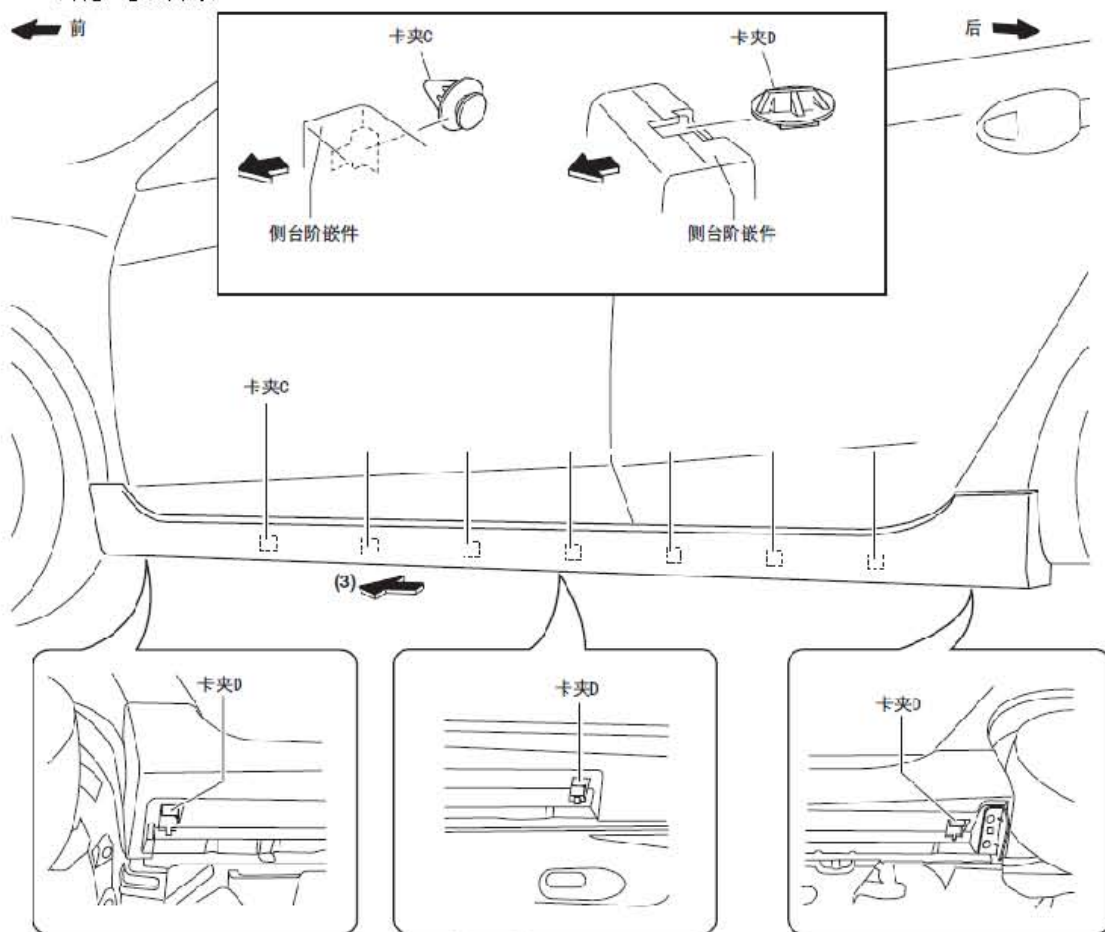


2). 用拆除工具沿图中所示的(1)、(2)箭头方向分离夹子 B。

说明:将分离的夹子B 放在不妨碍维修处。



3). 沿图中所示的箭头(3)方向滑动侧踏板嵌条, 并从夹子 C 和 D 上拆下侧踏板嵌条

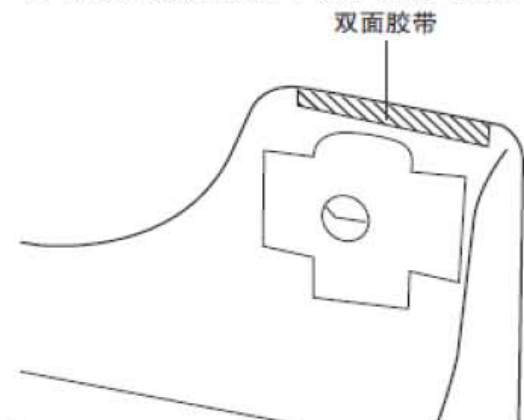


4). 拆下侧踏板嵌条后, 用紧固件拆除器从车身上拆下夹子 C 和 D。

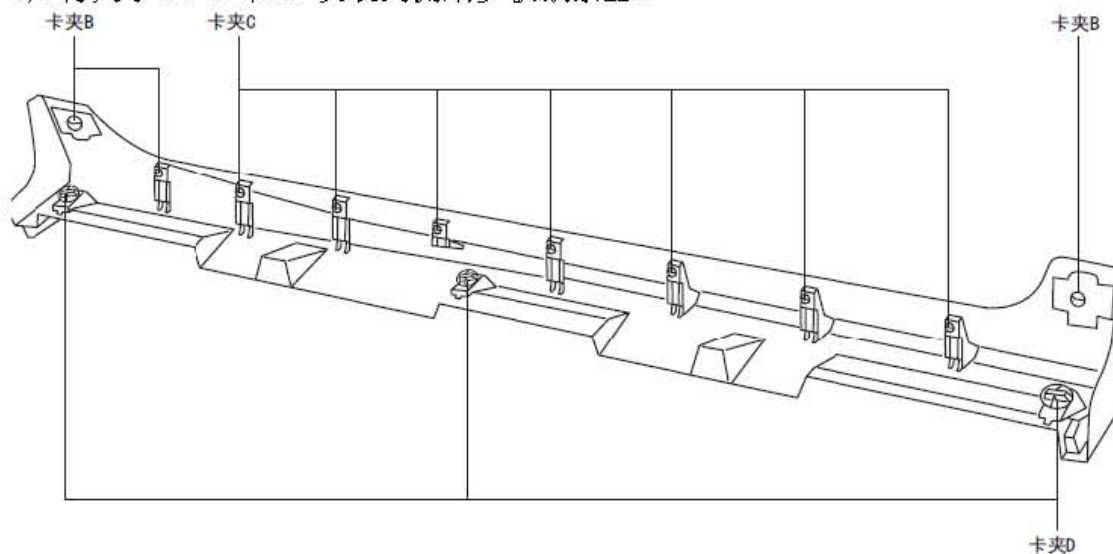
4.4 侧踏板嵌条的安装

说明:

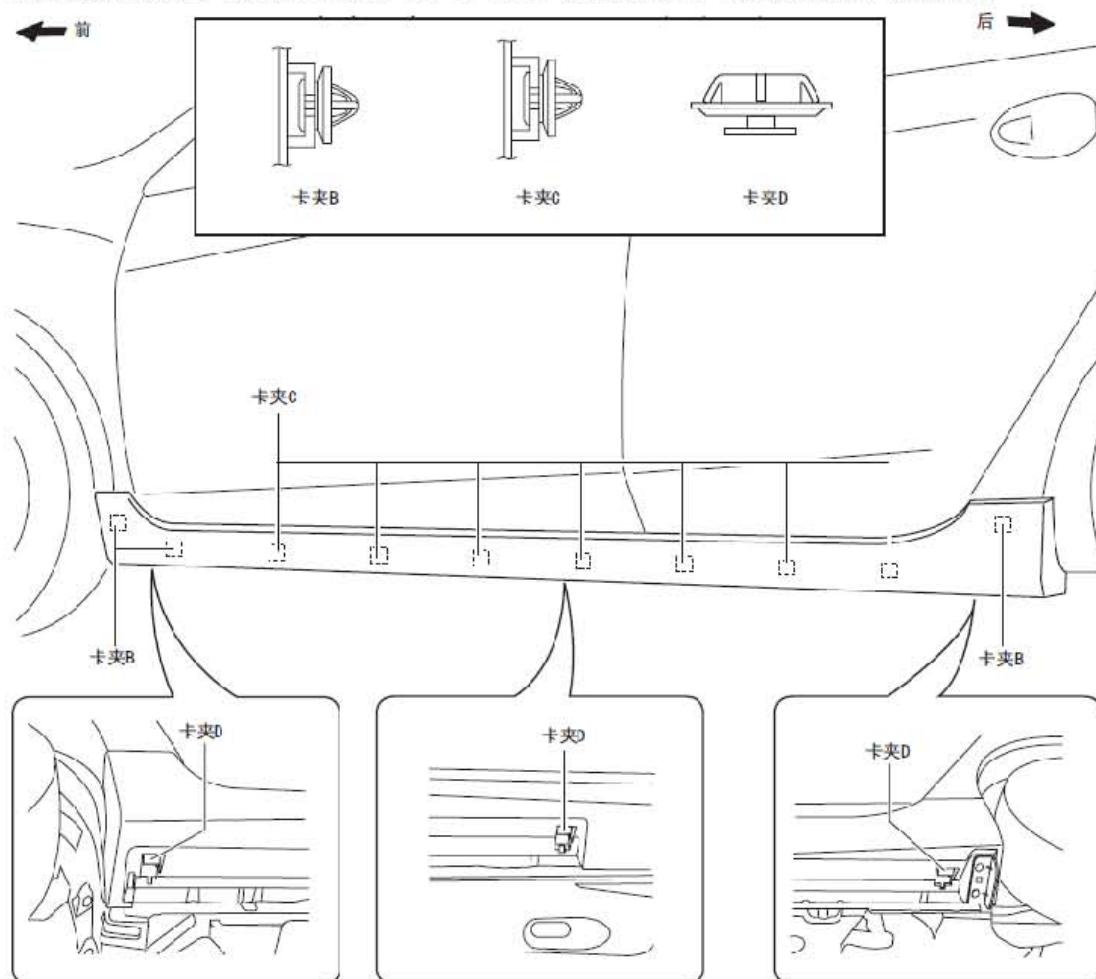
- 安装侧踏板嵌条时, 新侧踏板嵌条上已贴有双面胶。
- 重新使用旧侧踏板嵌条时, 应按下列步骤进行:
 - 1). 清除侧踏板嵌条粘合表面的油脂或灰尘。
 - 2). 将双面胶贴到图中所示的部位上。



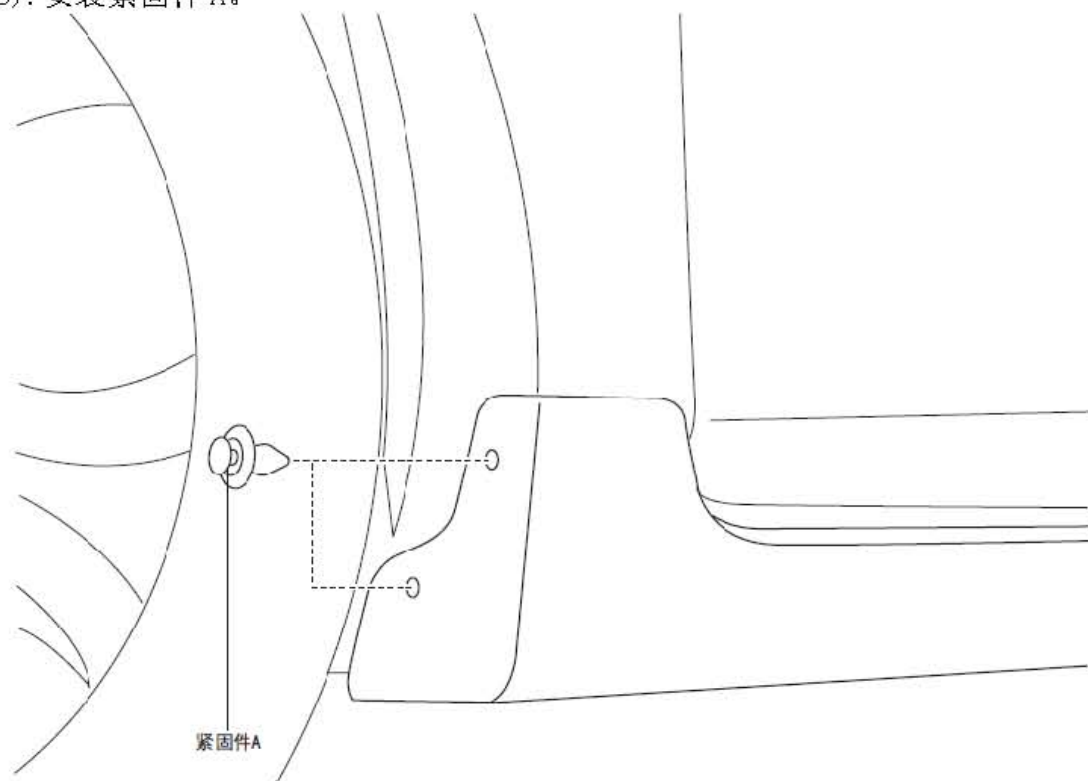
1). 将夹子 B、C 和 D 安装到侧踏板嵌条上。



2). 通过按压图中所示的夹子 B、C 和 D 安装位置，安装侧踏板嵌条。

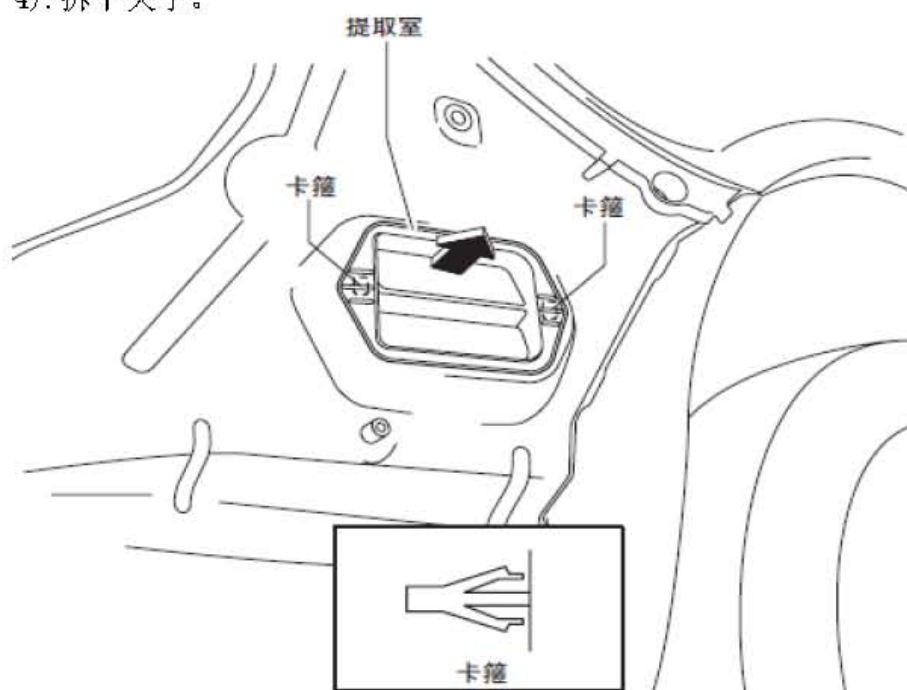


3). 安装紧固件 A。



4.5 提取室的拆卸/安装

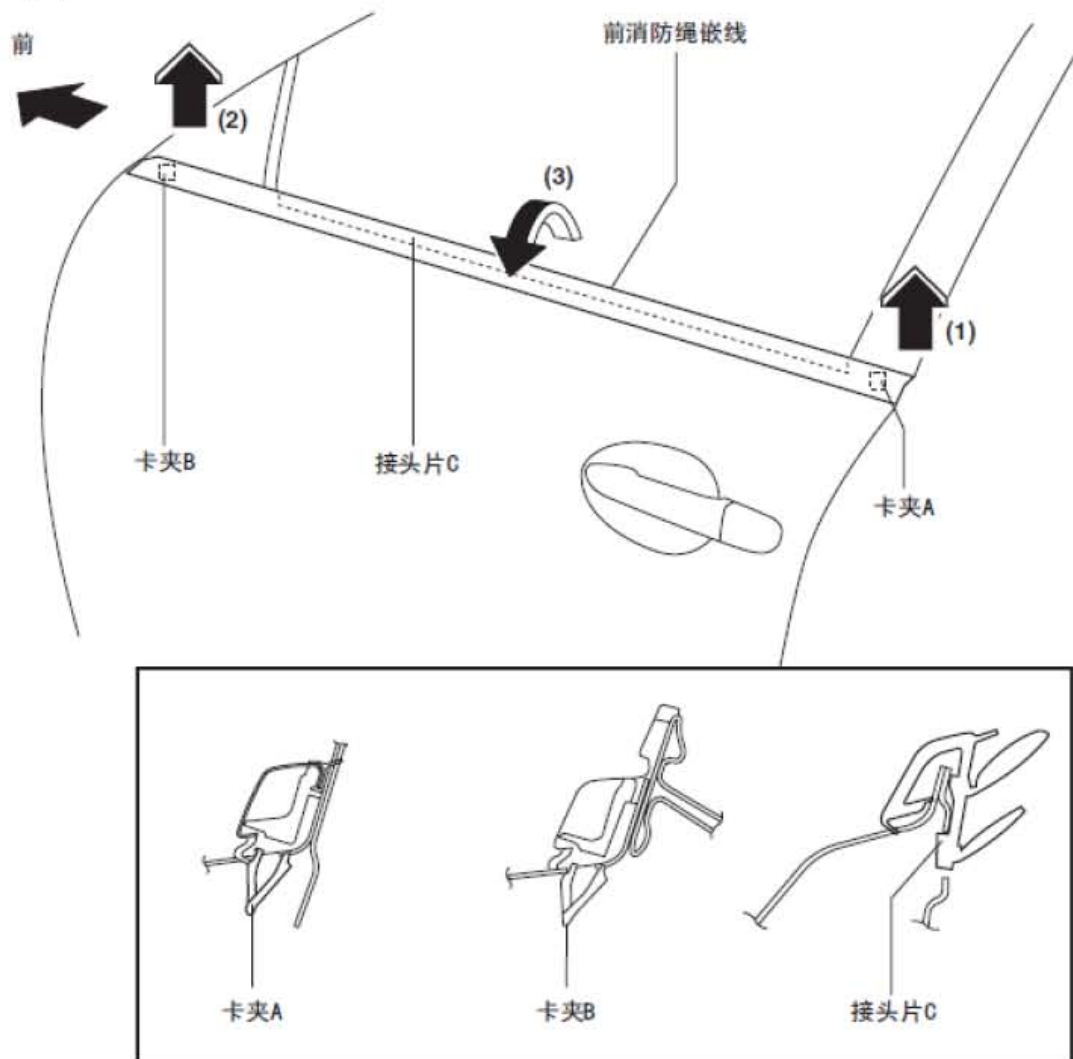
- 1). 断开电池负极电缆。
- 2). 拆下后组合灯。
- 3). 拆下后保险杠。
- 4). 拆下夹子。



- 5). 按与拆卸相反的顺序进行安装。

4.6 前腰线嵌条的拆卸/安装

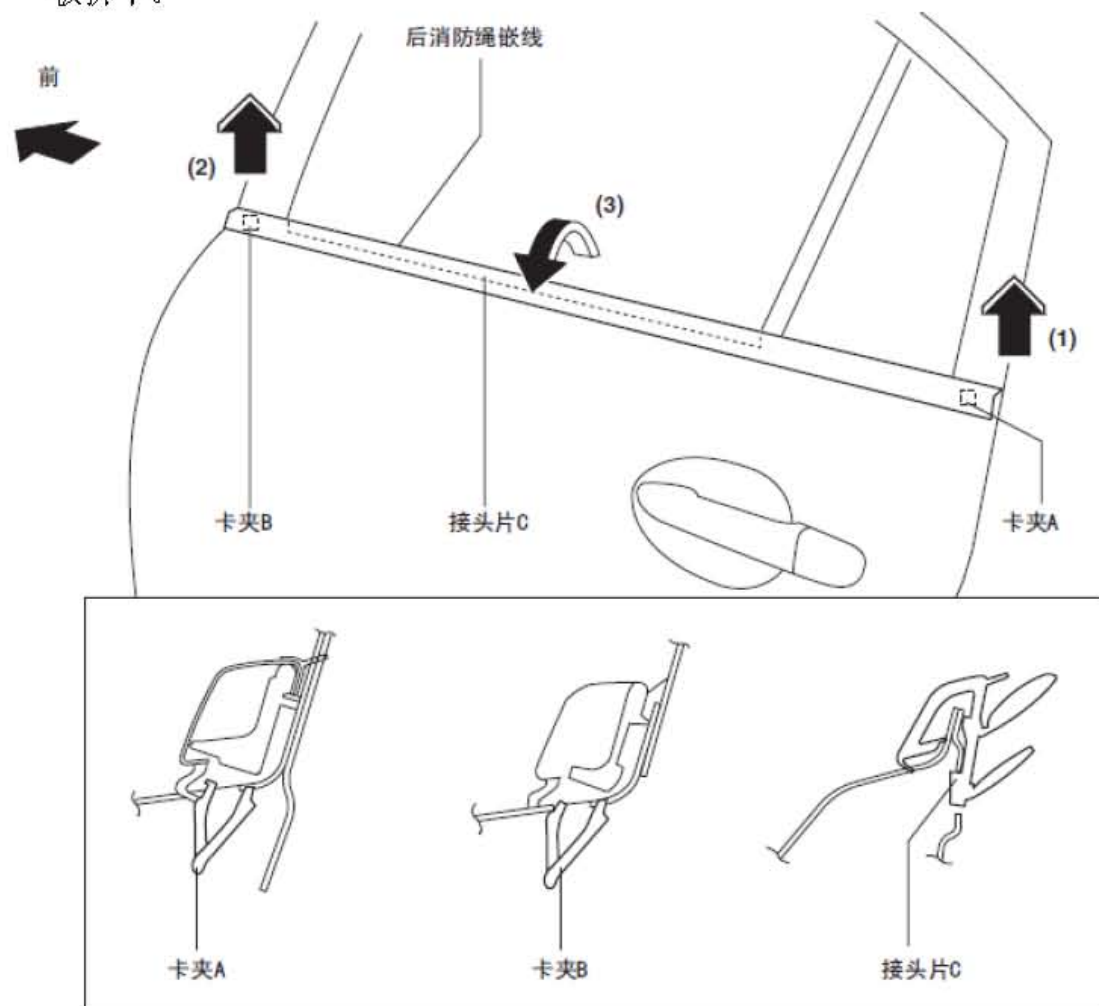
- 1). 完全打开前门玻璃。
- 2). 断开电池负极电缆。
- 3). 拆下内饰件。
- 4). 拆下前车门装饰板。
- 5). 拆下电动外视镜。
- 6). 用紧固件拆卸装置拆下夹A, 然后按照图中所示的箭头方向 (1) 拆下前腰线嵌条。
- 7). 用紧固件拆卸工具拆下夹子B, 然后按照图中所示的箭头(2) 方向拆下前腰线嵌条。
- 8). 沿图中所示箭头方向(3) 转动前腰线嵌条, 并通过分离锁定片C 将水槽盖板拆下。



- 9). 按与拆卸相反的顺序进行安装。

4.7 后腰线嵌条的拆卸/安装

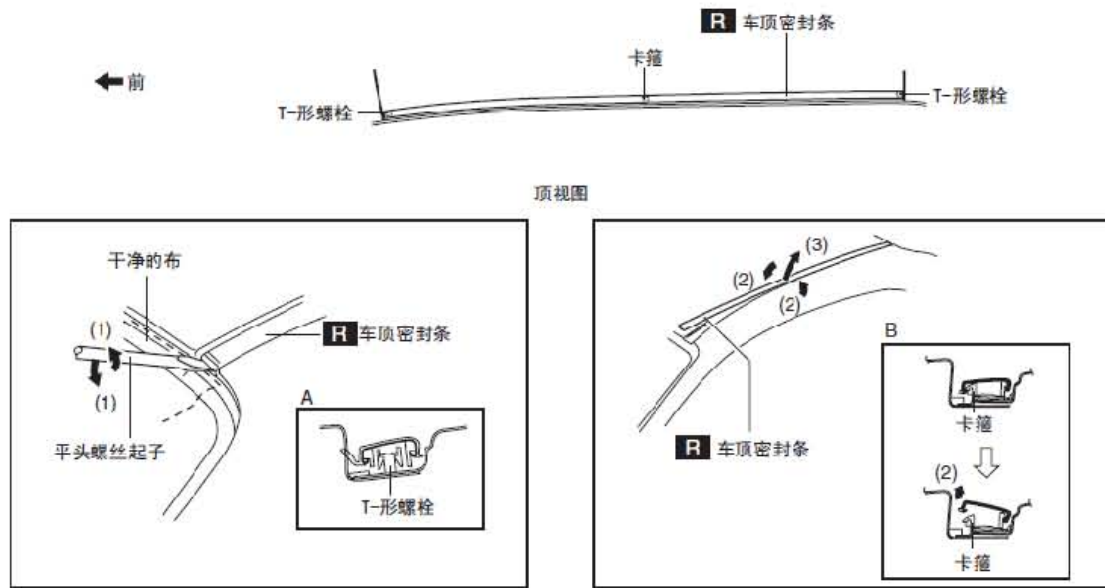
- 1). 完全打开后车门窗玻璃。
- 2). 拆下后车门装饰板。
- 3). 用紧固件拆卸装置拆下夹A, 然后按照图中所示的箭头方向 (1) 向上拉后腰线嵌条。
- 4). 用紧固件拆卸工具拆下夹子B, 然后按照图中所示的箭头方向 (2) 拉起后腰线嵌条。
- 5). 沿图中所示箭头方向 (3) 转动后腰线嵌条, 并通过分离锁定片 C 将水槽盖板拆下。



- 6). 按与拆卸相反的顺序进行安装。

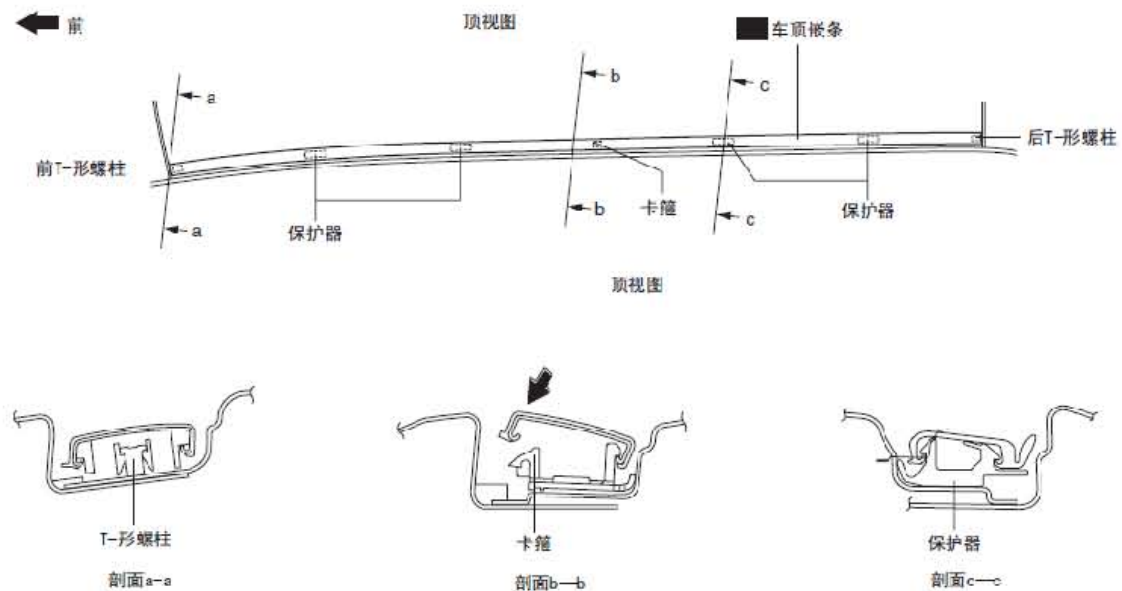
4.8 车顶密封条的拆卸

- 1). 将紧固件拆除装置插入图中所示部位。
- 2). 沿图中所示的箭头方向 (1) 转动平头螺丝起子, 并从丁字形螺柱 (图A) 上拆下车顶密封条。
- 3). 沿图中所示的箭头方向 (2) 转动车顶密封条, 沿箭头方向 (3) 拉起车顶密封条, 并将车顶密封条从夹 (图B) 上分离, 然后拆下车顶密封条。



4.9 车顶密封条的安装

1). 将车顶密封条安装到前丁字形螺柱上。



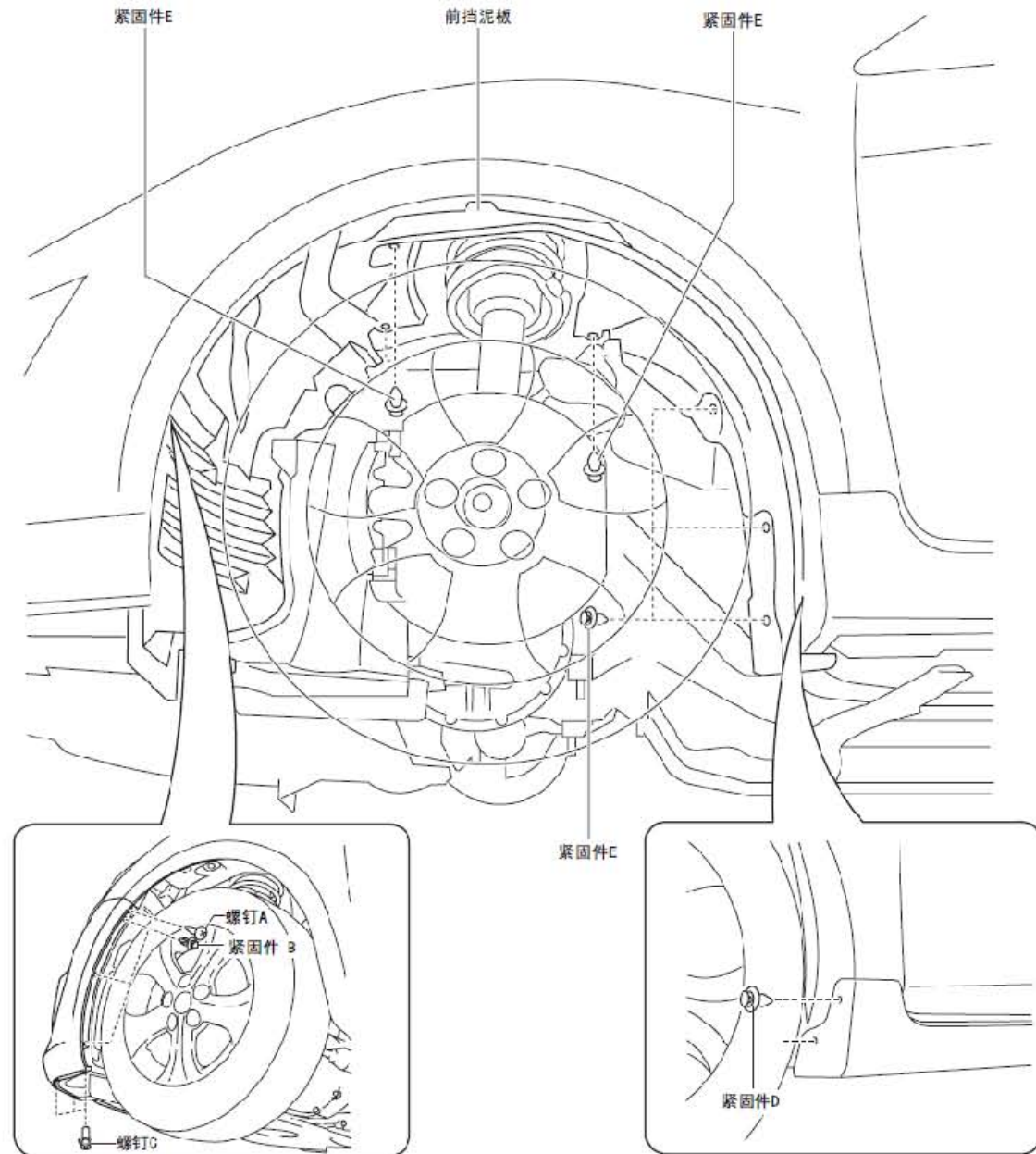
2). 将车顶密封条钩到夹上，并沿图中所示箭头方向压住，然后固定好车顶密封条。

3). 将车顶密封条安装到后丁字形螺柱上。

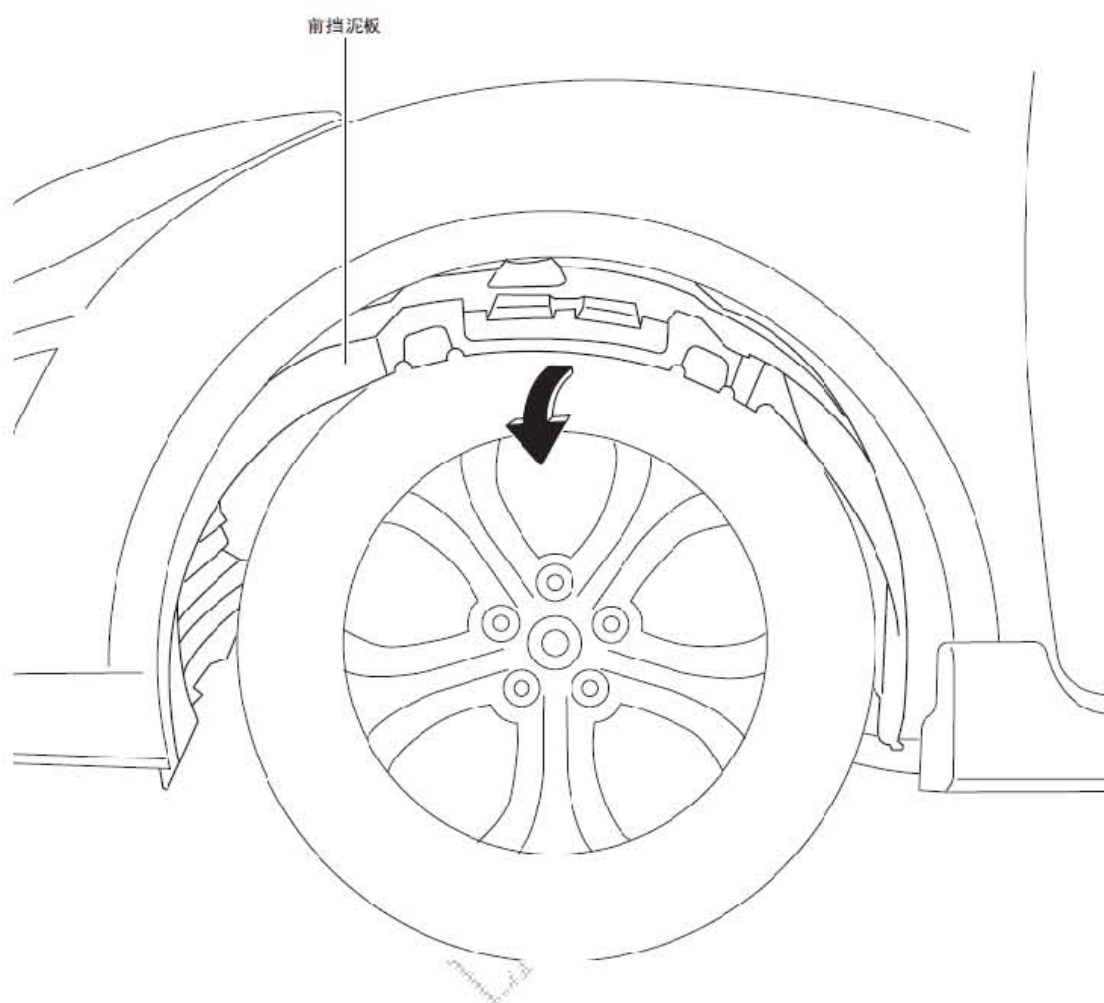
4). 按图中所示压下保护器安装位置，然后将其粘在车身上。

4.10 前挡泥板的拆卸/安装

1). 拆下螺丝A、紧固件B、螺丝C、紧固件D 和E。



2). 沿图中所示的箭头方向拆下前挡泥板。



3). 按与拆卸相反的顺序进行安装。

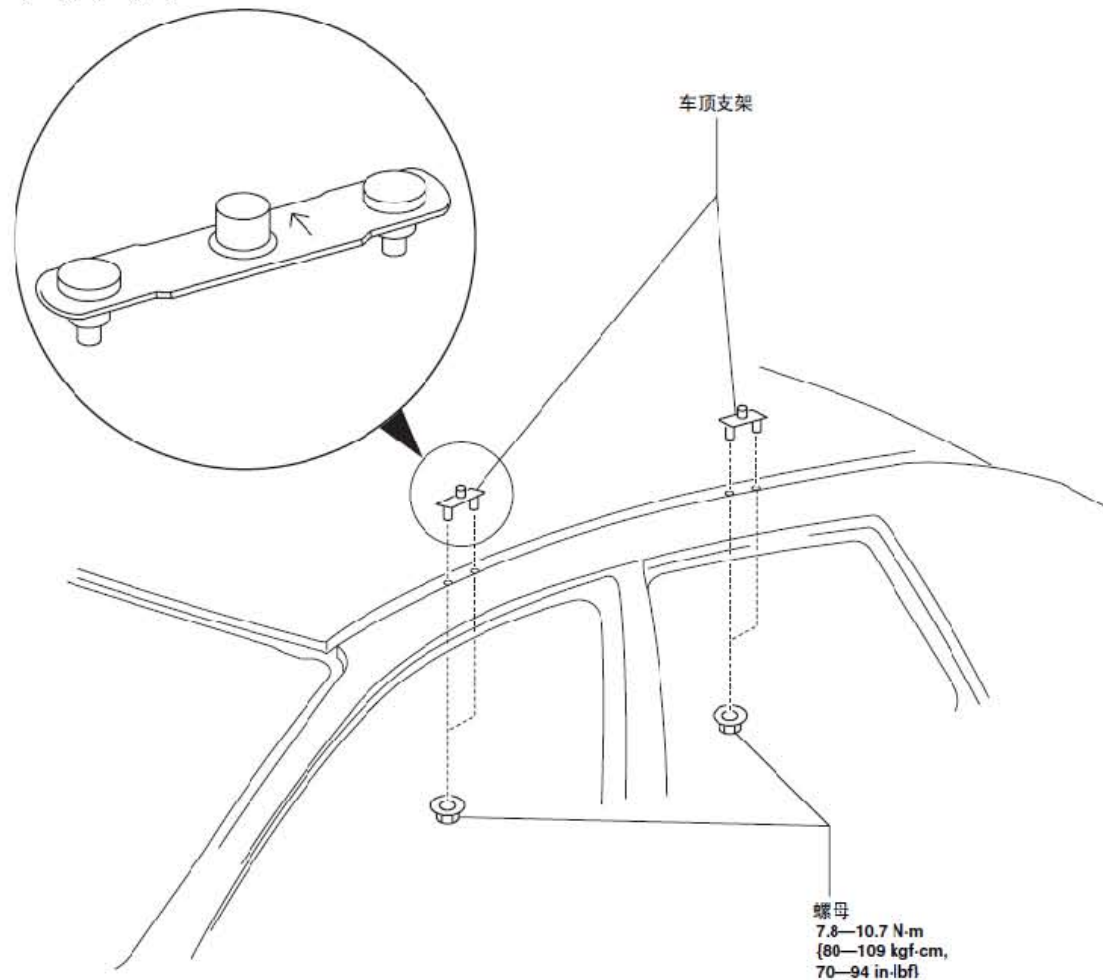
4.11 车顶托架的拆卸/安装

4SD

1). 拆下以下部件:

- 窗接缝胶条 (带天窗的车辆)
- 前防滑压板
- 后防滑压板
- A 柱装饰
- B 支柱下部饰板
- 前排座椅安全带上固定器安装螺栓
- B 支柱上部饰板
- 后座椅坐垫
- 轮胎外罩边饰
- C 柱装饰
- 阅读灯
- 遮阳板

- 车内扶手
 - 车顶内衬
- 2). 拆下螺母。



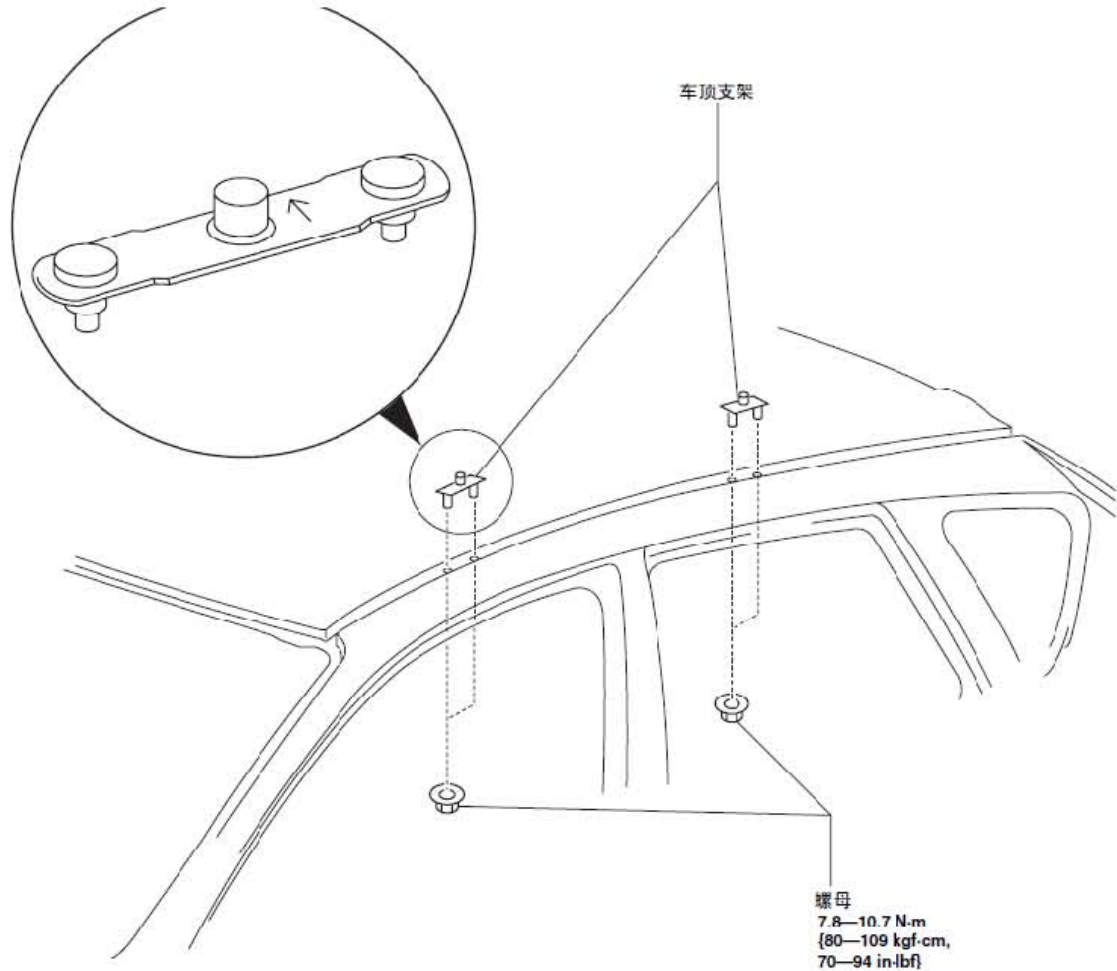
- 3). 拆下车顶托架。
- 4). 按与拆卸相反的顺序进行安装。
- 说明:** 安装车顶托架, 使其上的箭头朝向内。

5HB

- 1). 拆下以下部件:
- 窗接缝胶条 (带天窗的车辆)
 - 前防滑压板 (3) 后防滑压板
 - A 柱装饰
 - B 支柱下部饰板
 - 前排座椅安全带上固定器安装螺栓
 - B 支柱上部饰板
 - 后座椅坐垫
 - 轮胎外罩边饰
 - 行李箱侧面上部装饰件
 - C 柱装饰

- 阅读灯
- 遮阳板
- 车内扶手
- 车顶内衬

2). 拆下螺母。



3). 拆下车顶托架。

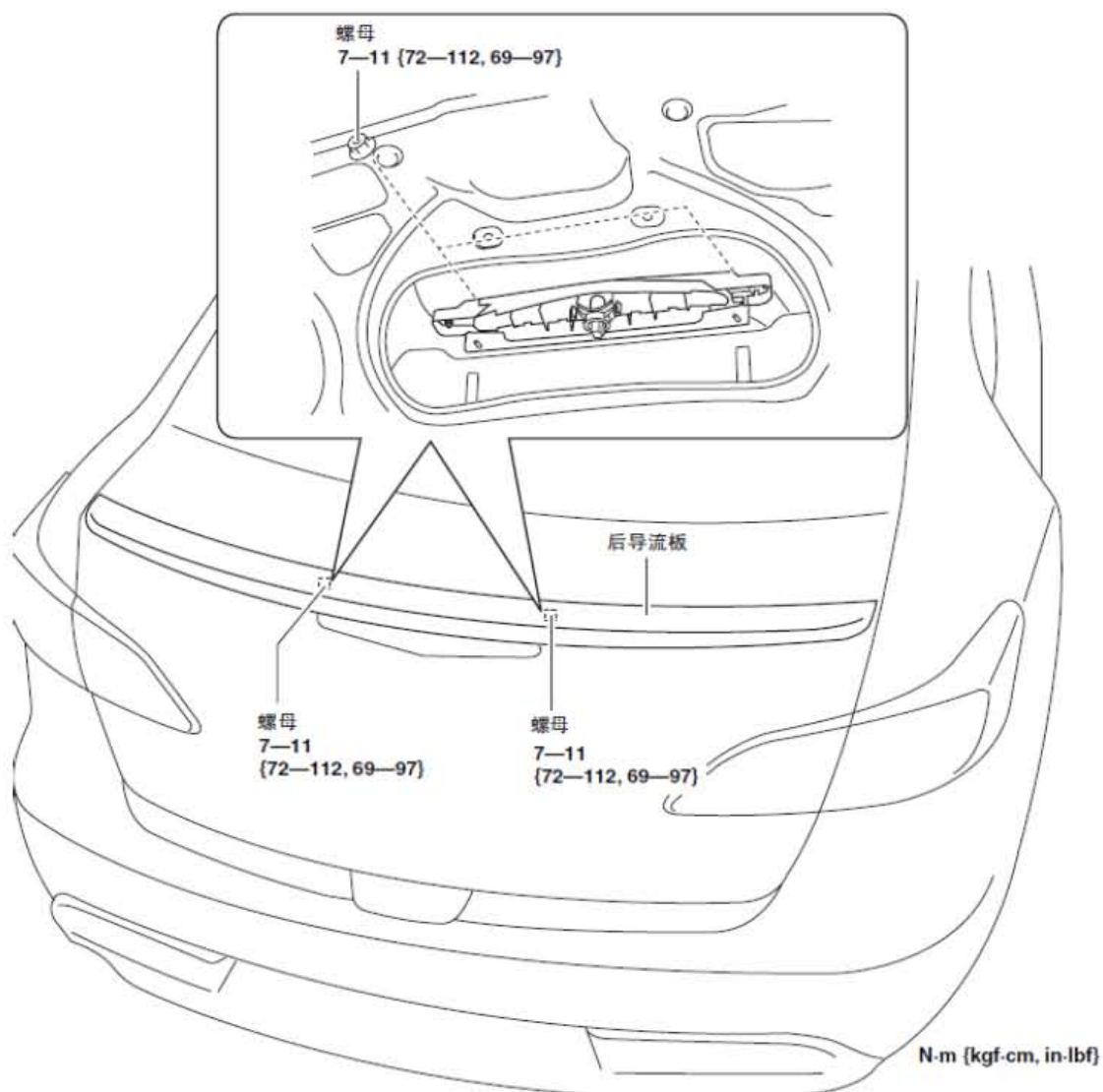
4). 按与拆卸相反的顺序进行安装。

说明: 安装车顶托架，使其上的箭头朝向内。

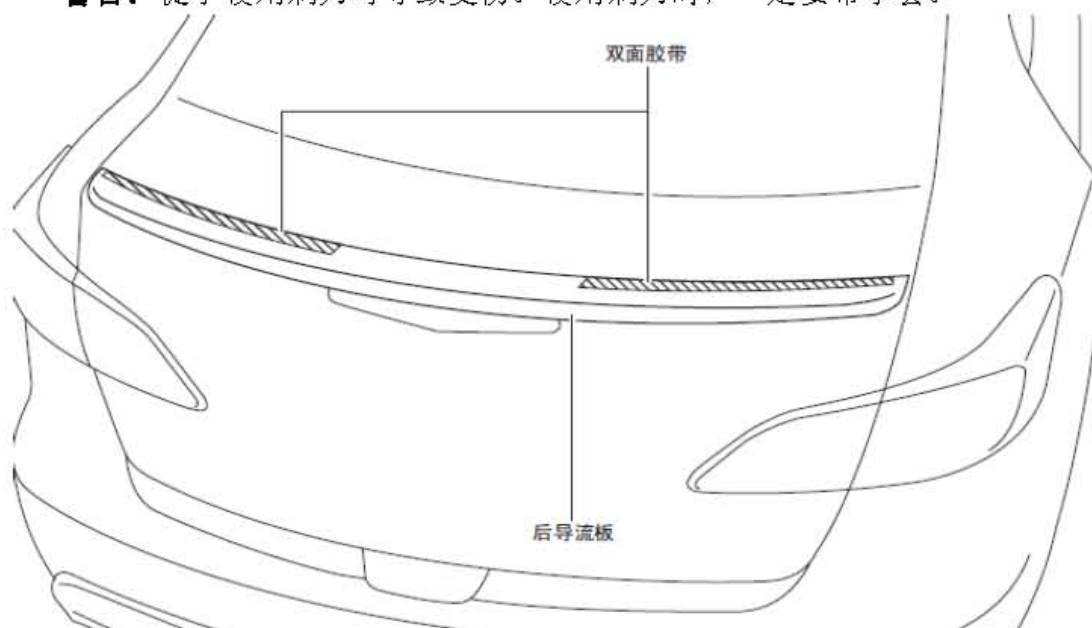
4.12 后导流板的拆卸/安装

4SD

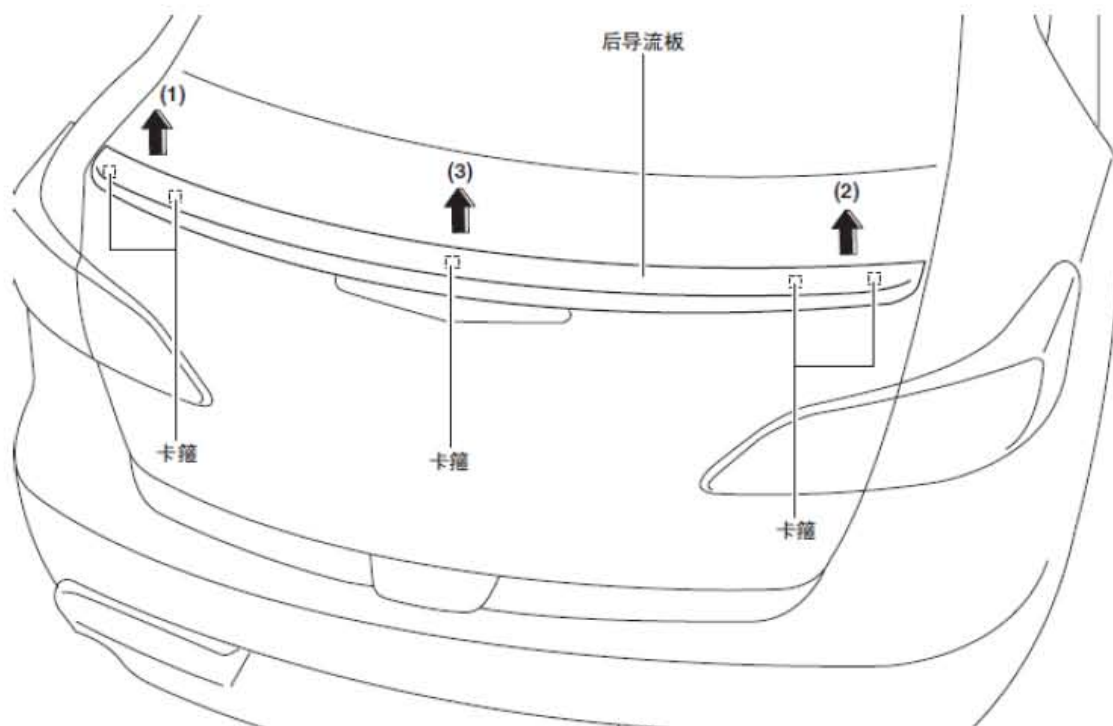
- 1). 拆下行李箱盖饰板。
- 2). 拆下螺母。



- 3). 使用平头螺丝刀或剃刀切割双面胶带的同时，将后导流板从行李箱盖分离。
警告：徒手使用剃刀可导致受伤。使用剃刀时，一定要带手套。

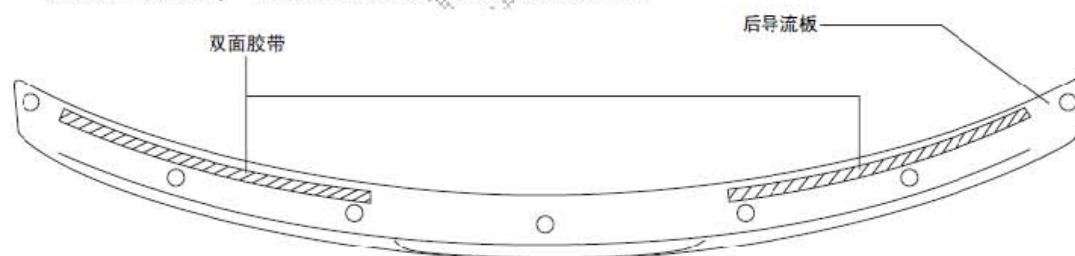


- 4). 沿箭头方向以(1)、(2)和(3)的顺序拉后扰流板，然后从行李箱盖上拆下夹子。



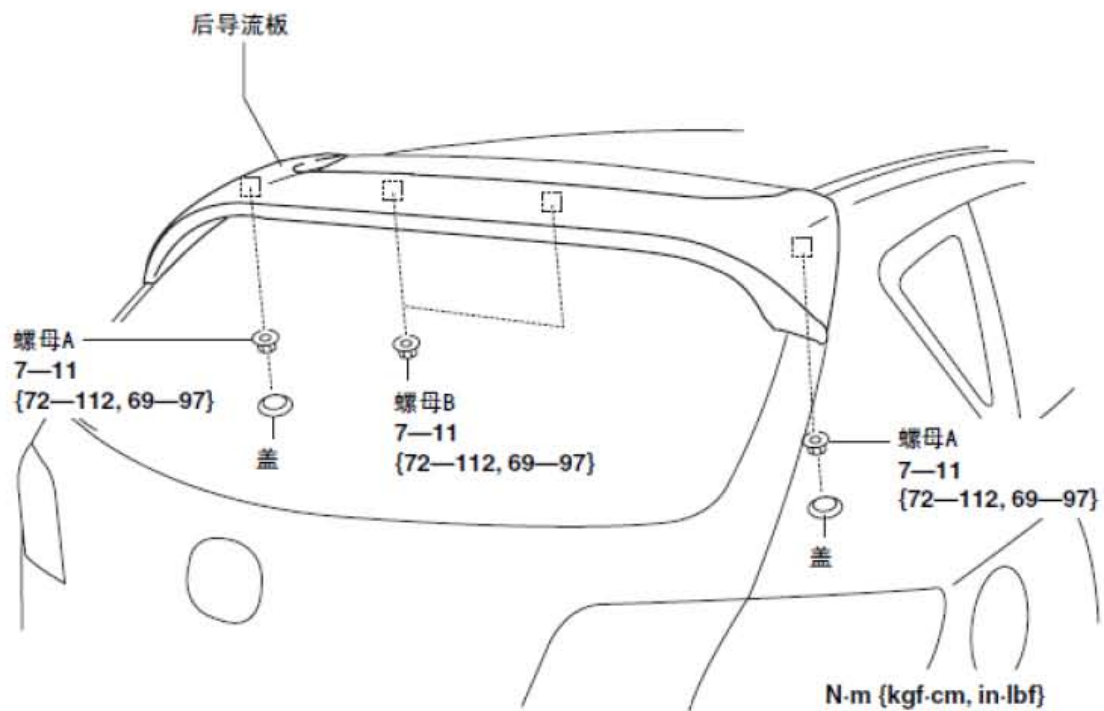
- 5). 拆下后扰流板。
6). 按与拆卸相反的顺序进行安装。

说明: 如图示，将双面胶带贴到后扰流板上。

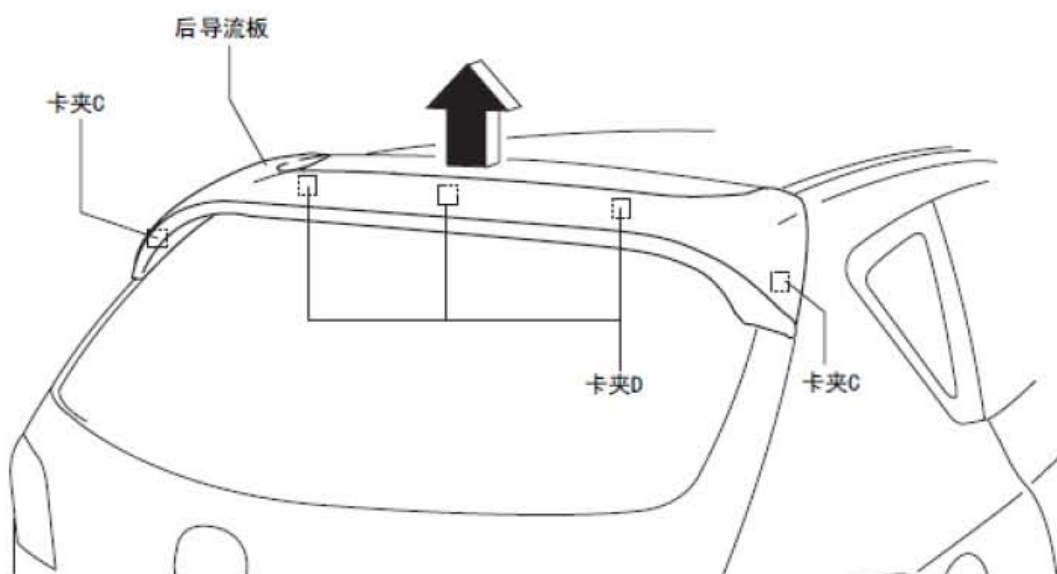
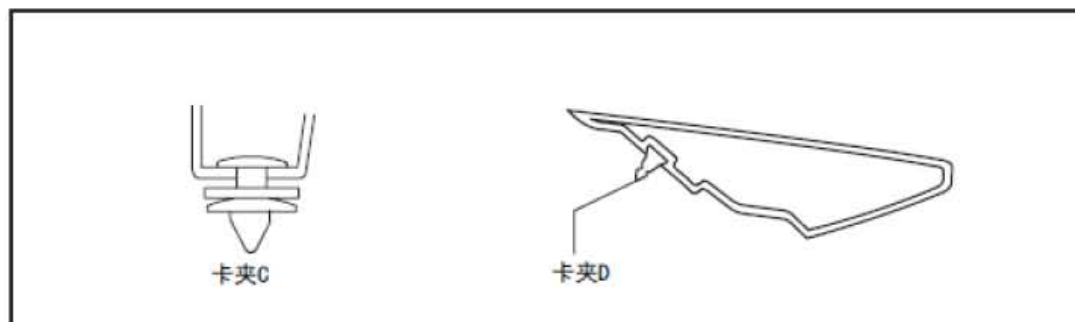


5HB

- 1). 断开电池负极电缆。
- 2). 拆下后舱门的上部装饰条。
- 3). 拆下盖帽。
- 4). 拆下螺母A和B。



5). 按箭头方向拉动后扰流板，然后从后舱门上拆下夹子C 和D。



- 6). 拆下后扰流板。
- 7). 按与拆卸相反的顺序进行安装。

4.13 1号发动机下护板的卸载/安装

- 1). 顶起车辆。
- 2). 拆下发动机下护板。
- 3). 拆下螺栓。



- 4). 沿图中所示的箭头方向拆下1号发动机下护板。
注意:拆卸期间当心损坏1号发动机下护板。
- 5). 按与拆卸相反的顺序进行安装。

4.14 2号发动机下护板的拆卸/安装

- 1). 顶起车辆。
- 2). 拆下紧固件和螺栓。



3). 沿图中所示的箭头方向移动2号发动机下护板。

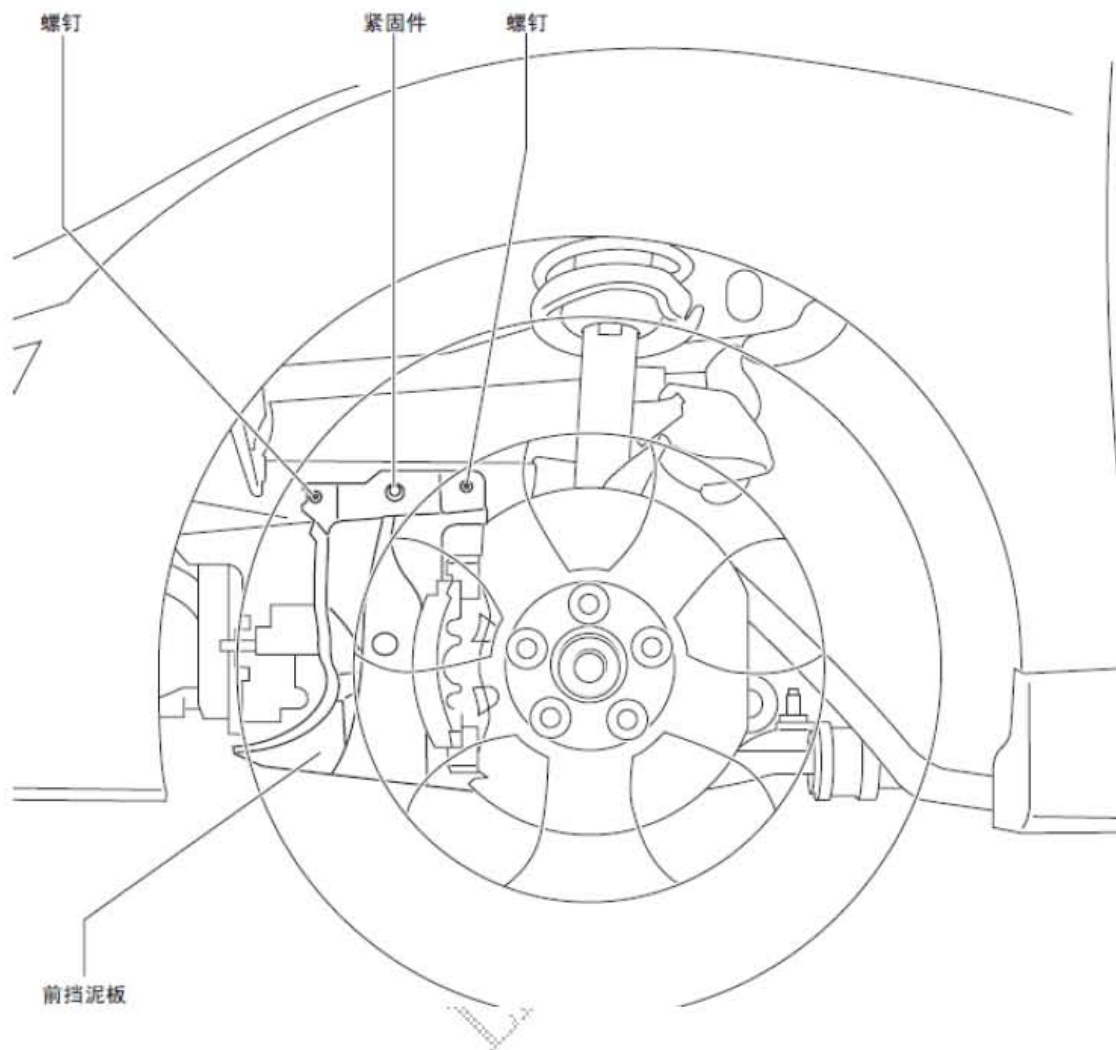
注意: 拆卸期间当心损坏2号发动机下护板。

4). 按与拆卸相反的顺序进行安装。

4.15 挡泥板的拆卸/安装

前挡泥板

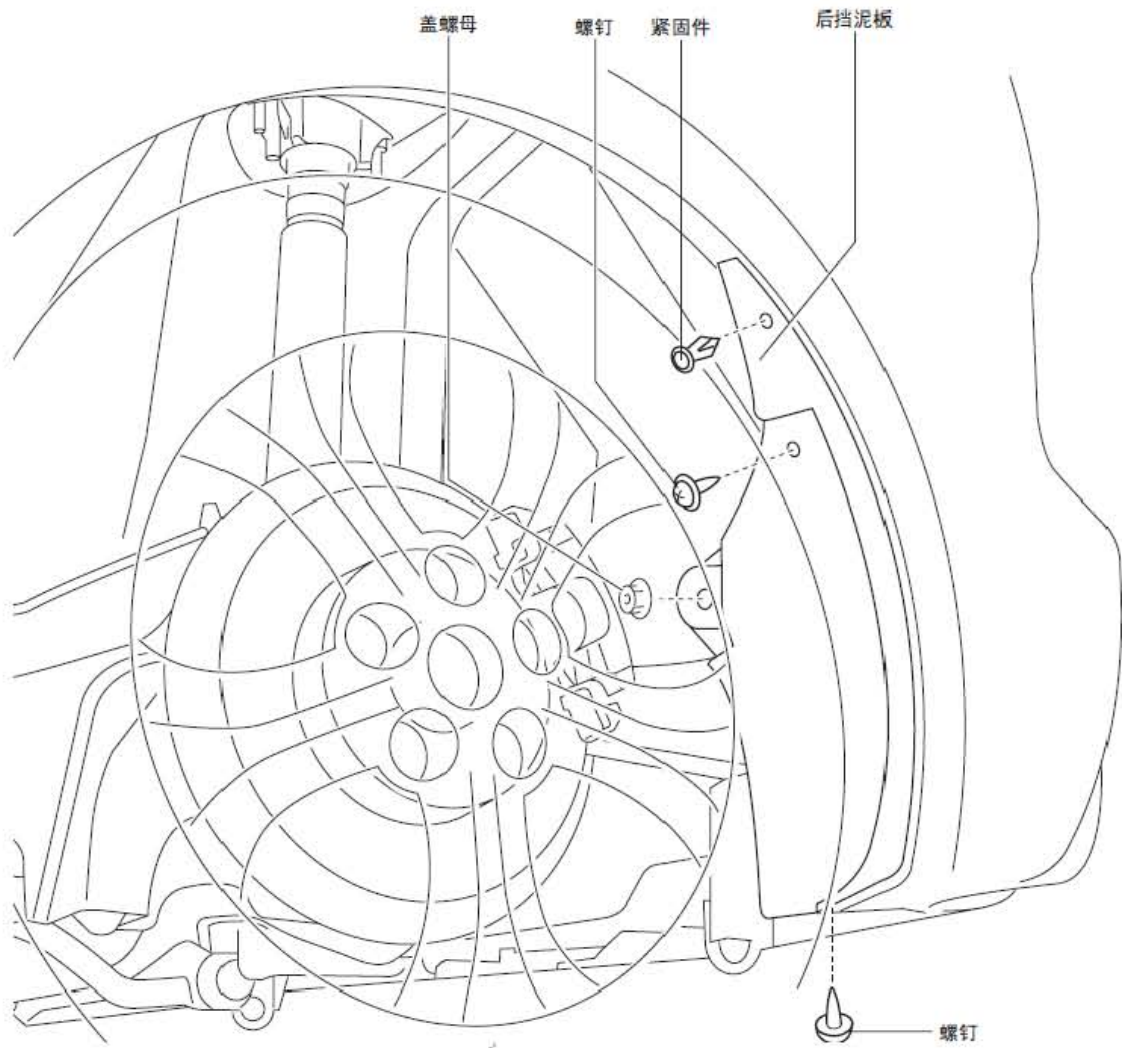
1). 拆下螺丝和紧固件然后拆下前挡泥板。



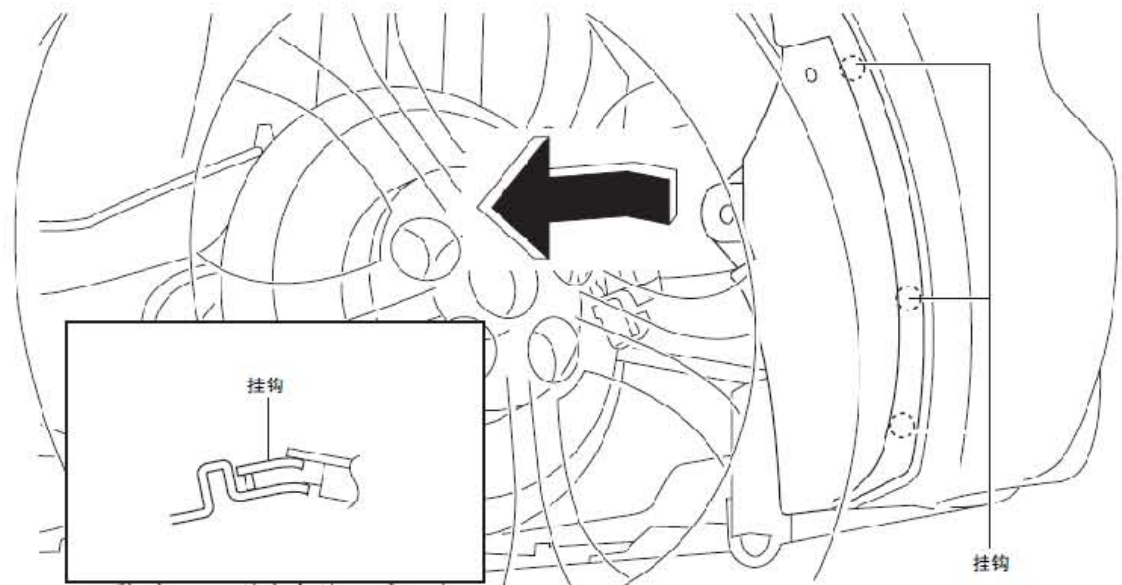
2). 按与拆卸相反的顺序进行安装。

后挡泥板

1). 拆下紧固件、螺丝和盖螺母。



2). 按图中所示箭头方向拆下后挡泥板，然后拆下挂钩。



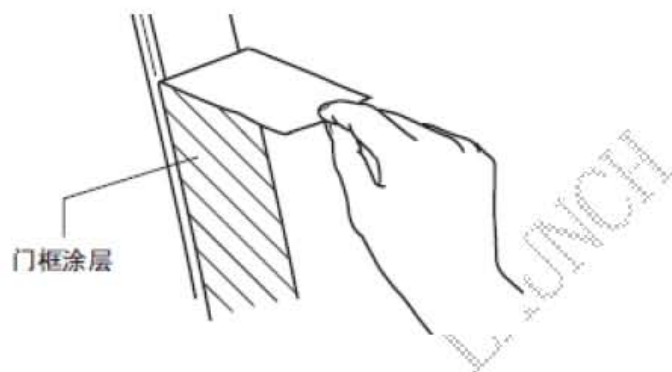
3). 按与拆卸相反的顺序进行安装。

4.16 门窗框涂膜

4.16.1 拆卸

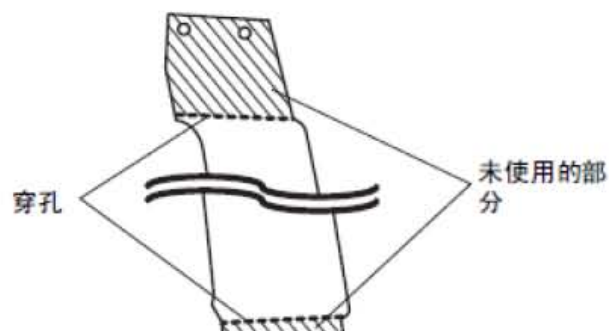
- 1). 将部分玻璃运动导槽向后剥离。
- 2). 部分剥离车门密封条。
- 3). 拆下以下部件：
 - 内饰件
 - 前车门装饰件
 - 电动外后视镜
 - 后车门装饰件
 - 后车门扬声器
 - 后车门侧围窗玻璃
 - 前轮腰线嵌条
 - 后腰线嵌条
- 4). 将后窗框膜从一端向外拉使其剥离。

说明：拆下门窗框膜时动作要慢，因为涂膜很容易破裂。



4.16.2 安装

- 1). 清除车门粘合表面的油脂或灰尘。
- 2). 沿虚线剪去不使用的部分。

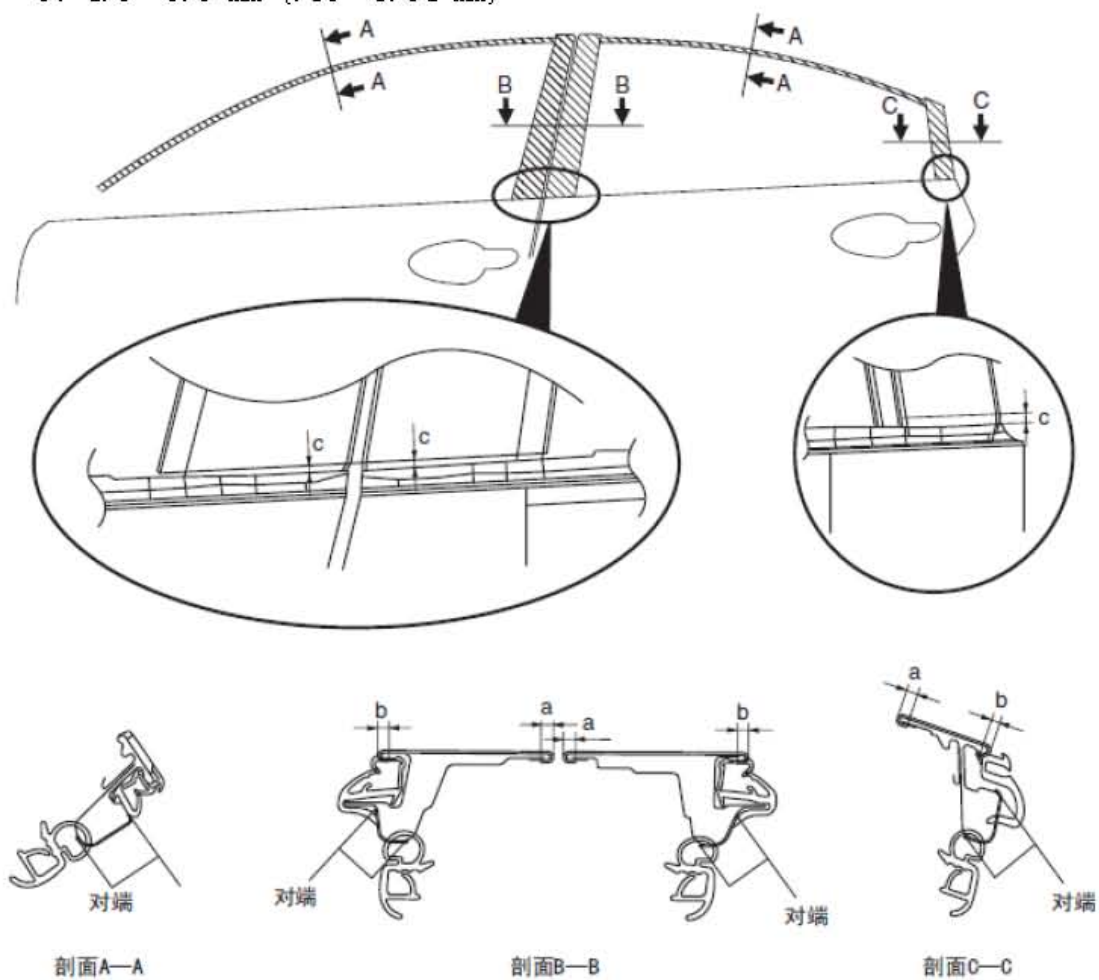


- 3). 剥下垫纸，并将门窗框涂膜按图中所示贴至车门上。

标准间隙：

- a: 3.0—5.0 mm { .12—4.83 mm }
- b: 3.0 mm 以上 { 0.12 in 以上 }

c: 4.0—6.0 mm { .16—5.84 mm }



4). 剥去门窗框涂膜上的透明保护膜。

5). 安装下列部件:

- 后腰线嵌条
- 前轮腰线嵌条
- 后车门侧围窗玻璃
- 后车门扬声器
- 后车门装饰件
- 电动外后视镜
- 前车门装饰件
- 内饰件