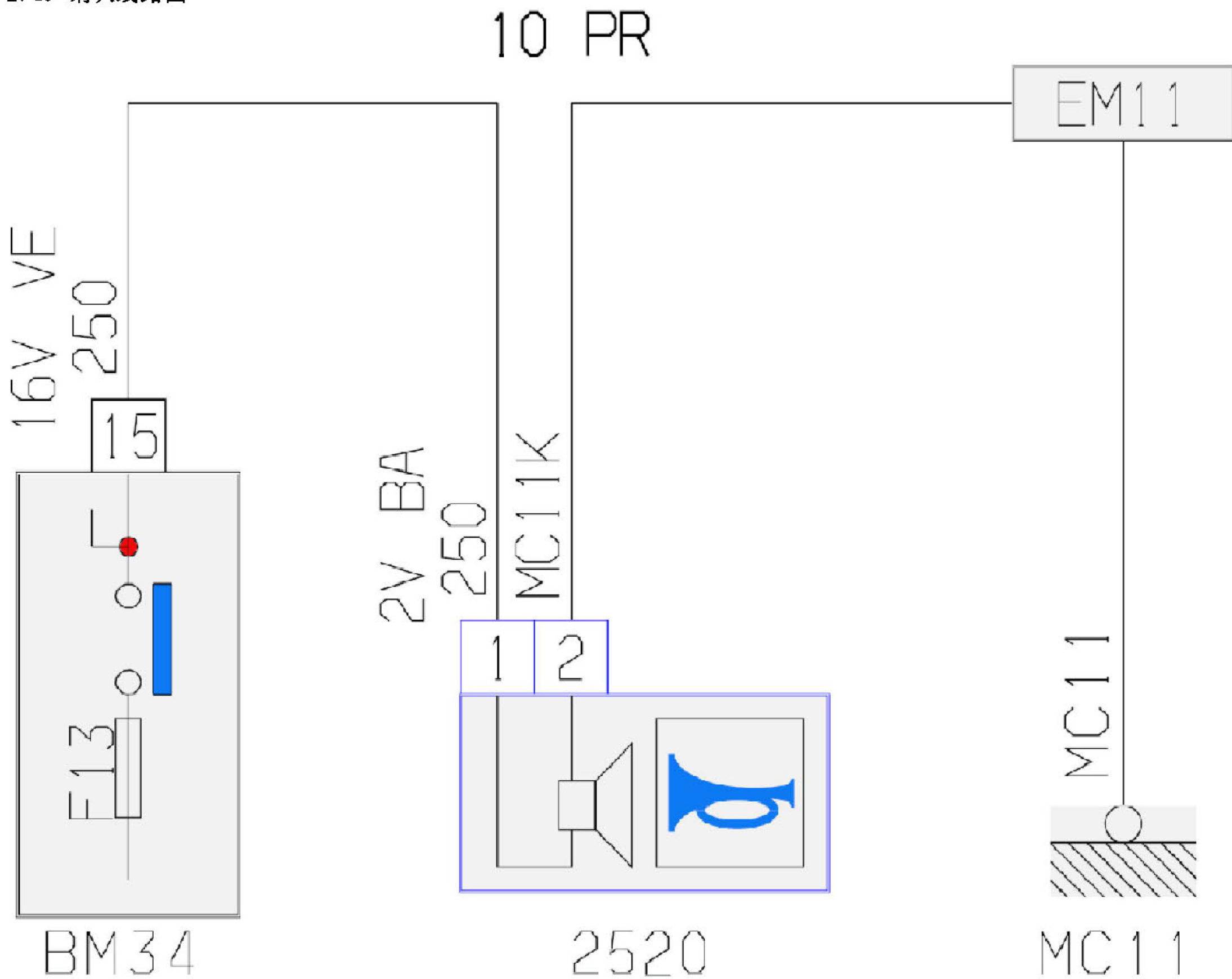
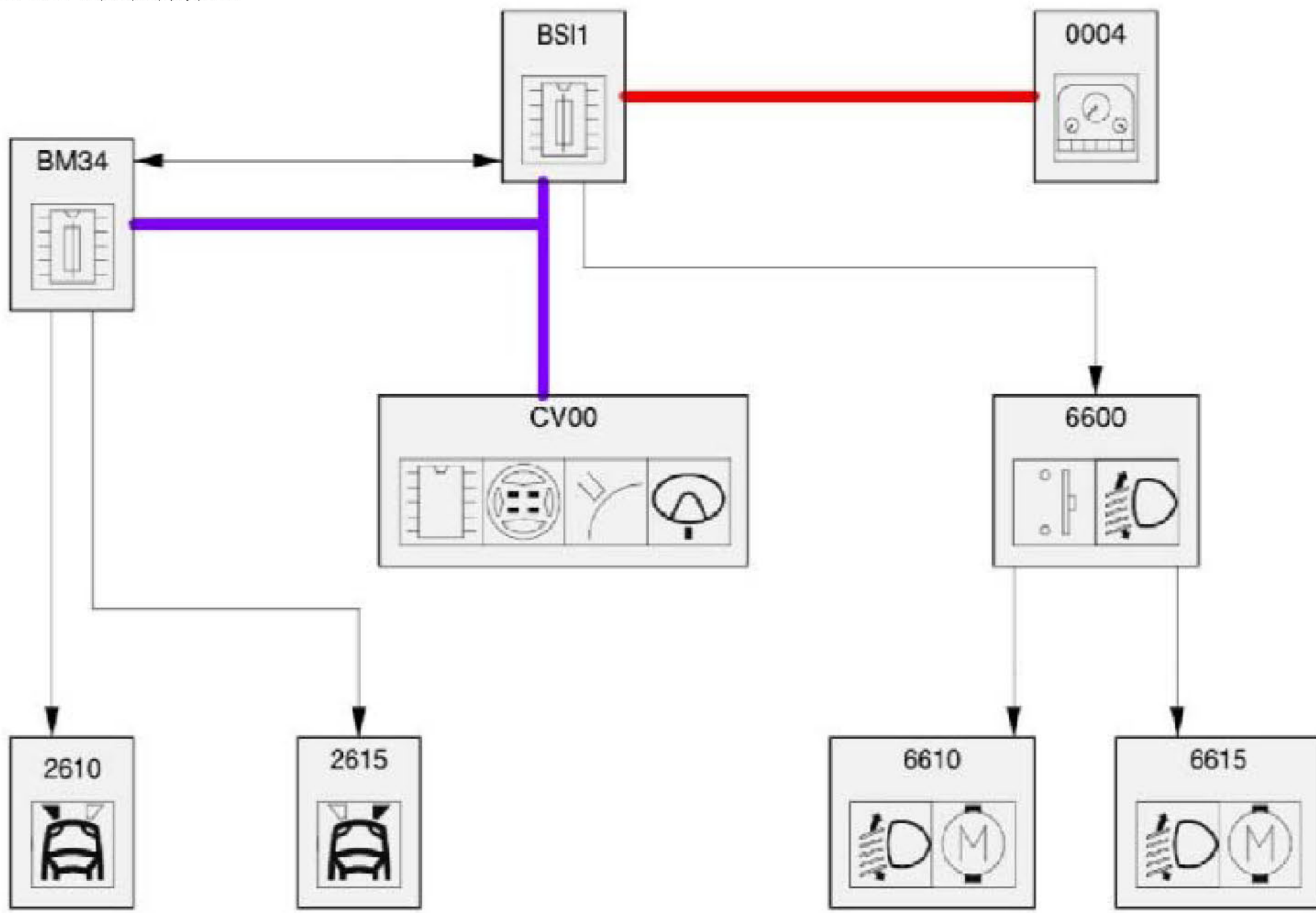


2.49 喇叭线路图



项目代码	符号	信息
2520	名称	喇叭
BM34	名称	中央电气系统发动机34保险
EM11	名称	压扁地线(接地点编号11)
MC11	名称	车身接地点编号11

2.49.1 喇叭控制布局图



LAUNCH