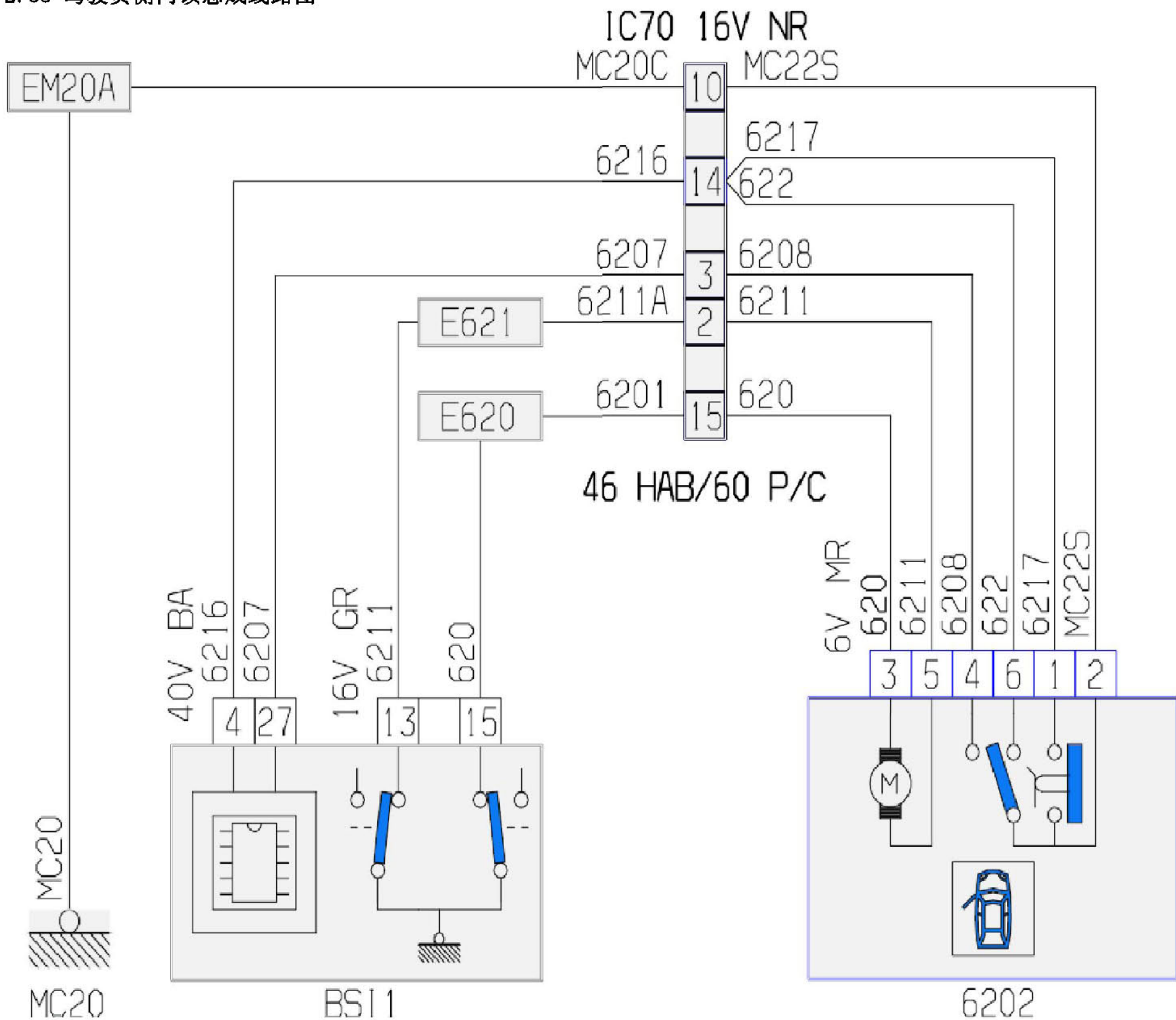


2.55 驾驶员侧门锁总成线路图



项目代码	符号	信息
6202	名称	驾驶员侧门锁总成
BSI1	名称	智能盒控制系统 (BSI)
E620	名称	压扁一根信息导线 (或等电位620)
E621	名称	压扁一根信息导线 (或等电位621)
EM20A	名称	压扁地线 (接地点编号20A)
IC70	名称	乘客车厢线束与驾驶员侧车门线束的互连
MC20	名称	车身接地点编号20