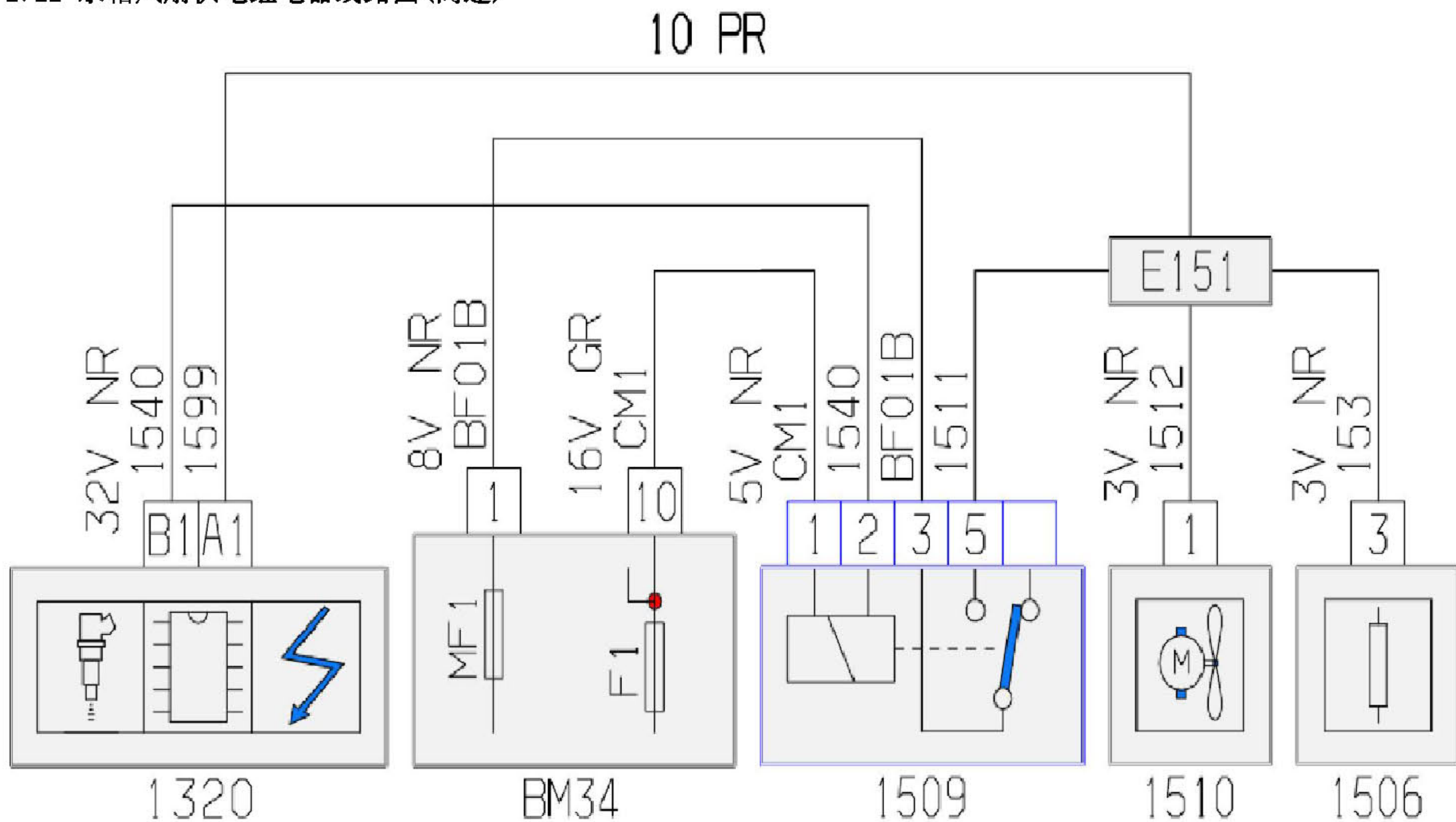
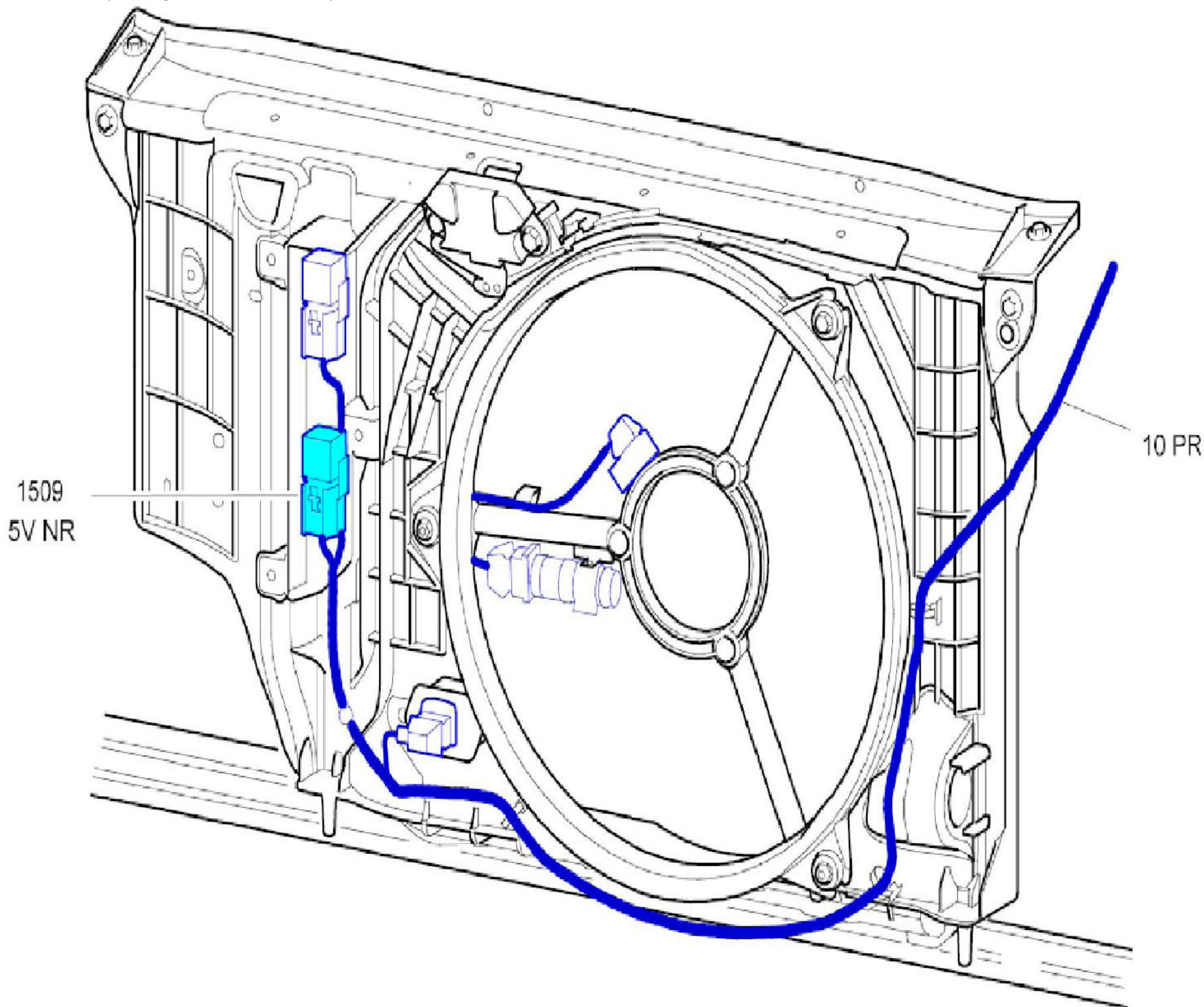


2.22 水箱风扇供电继电器线路图(高速)



项目代码	符号	信息
1320	名称	发动机管理控制装置
1506	名称	水箱风扇二极电路的电阻
1509	名称	水箱风扇供电继电器(高速)
1510	名称	风扇
BM34	名称	中央电气系统发动机34保险
E151	名称	压扁一根信息导线(或等电位)

2.22.1 水箱风扇供电继电器安装(高速)



项目代码	符号	信息
1509	名称	水箱风扇供电继电器(高速)