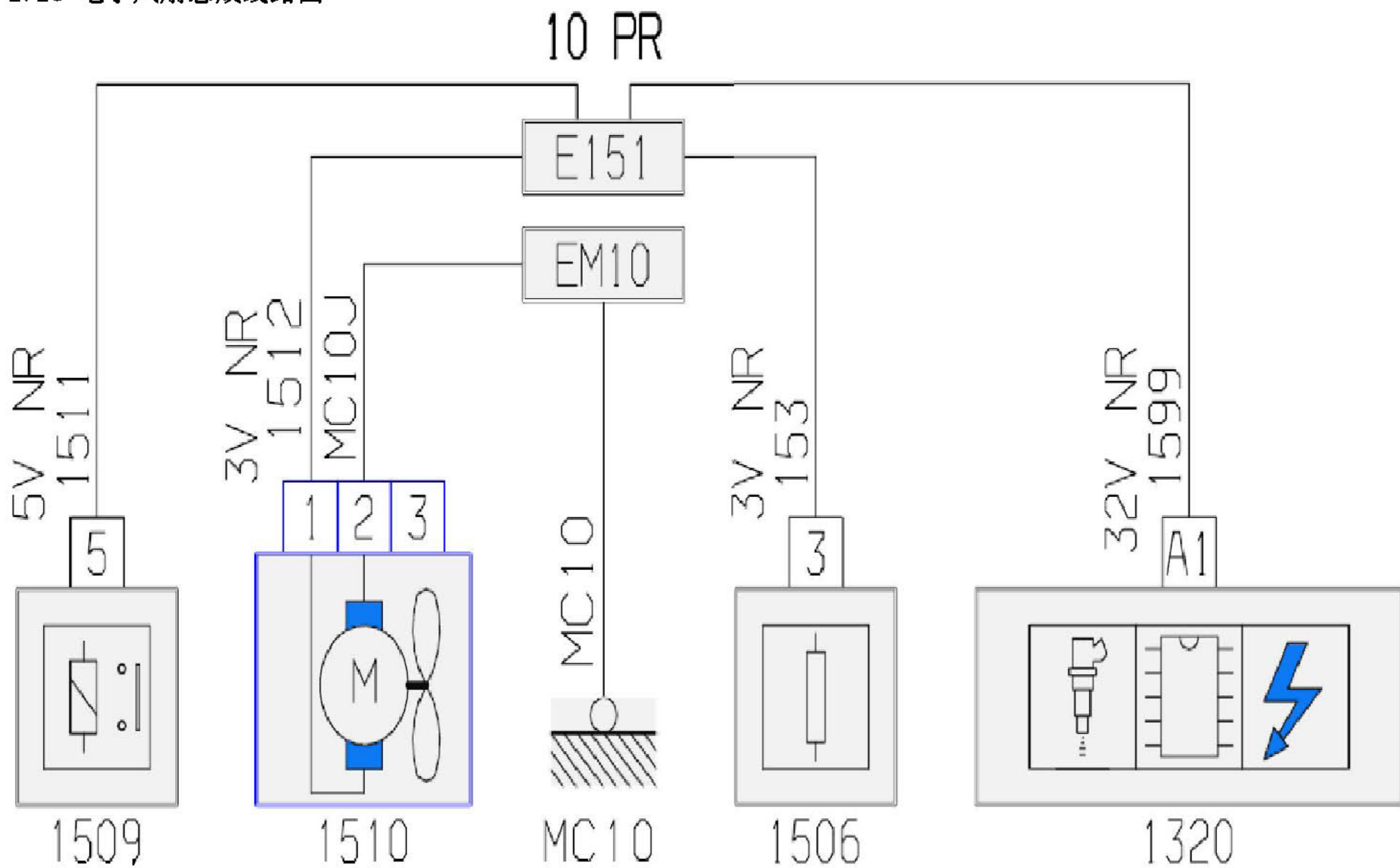


2.25 电子风扇总成线路图



项目代码	符号	信息
1320	名称	发动机管理控制装置
1506	名称	水箱风扇二极管电路的电阻
1509	名称	水箱风扇供电继电器(高速)
1510	名称	风扇
E151	名称	压扁一根信息导线(或等电位)
EM10	名称	压扁地线(接地点编号10)
MC10	名称	车身接地点编号10