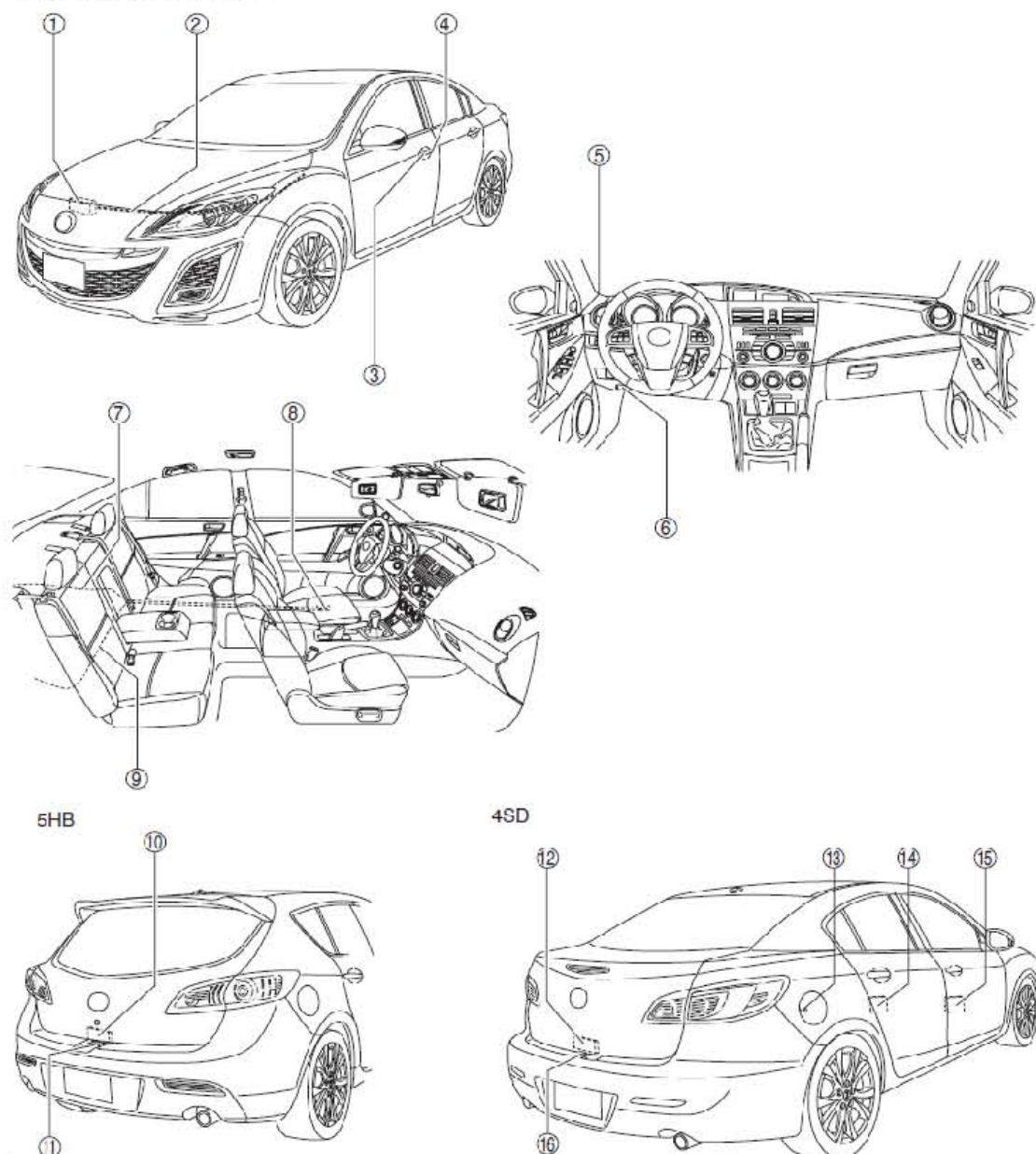


2. 安全防护装置与锁定装置

2.1 安全防护装置与锁定装置位置索引图

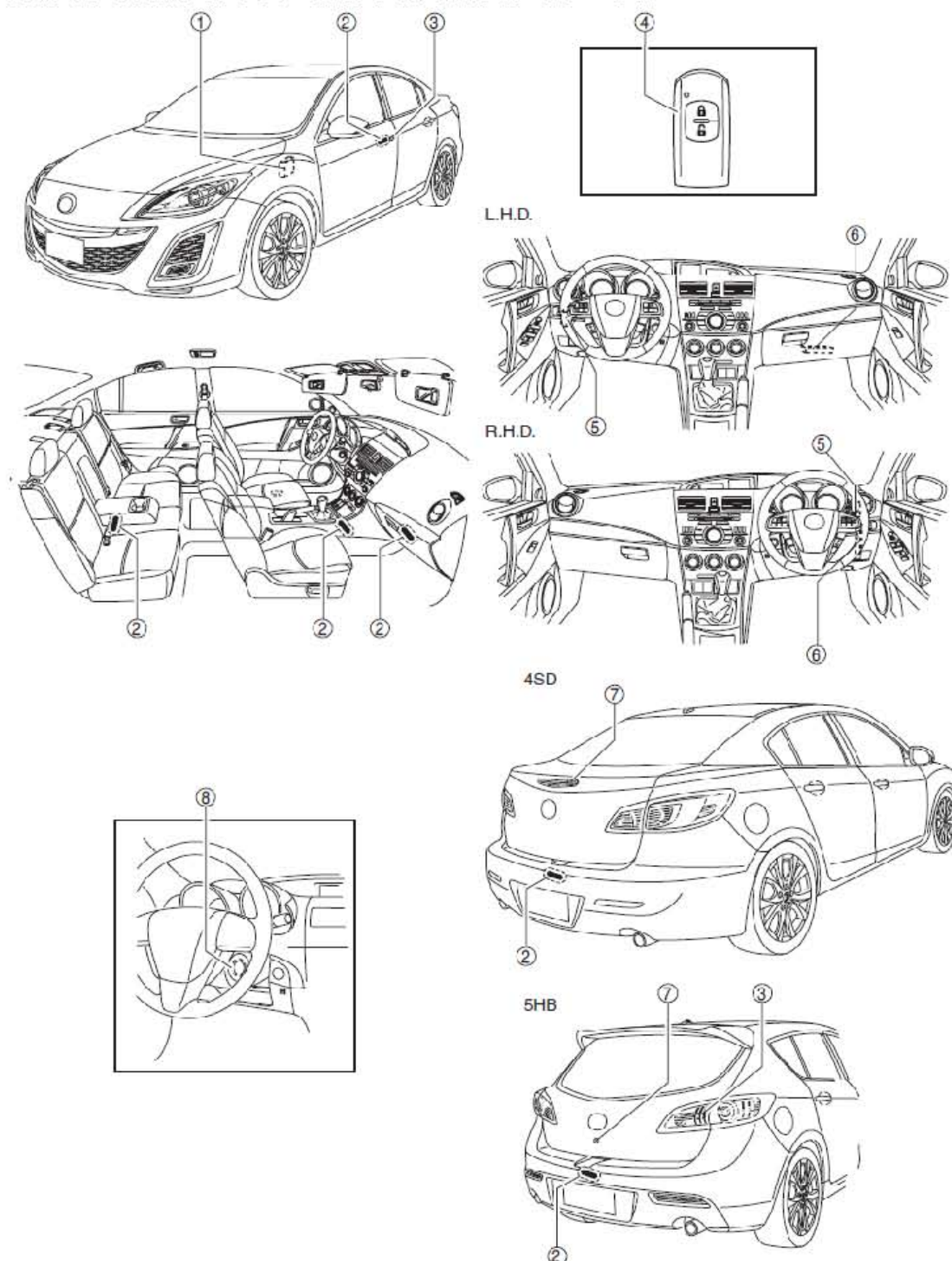
锁定装置和开启装置



1	发动机罩锁扣
2	发动机罩释放拉索
3	前车外手柄
4	前车门锁芯
5	车内手柄
6	发动机罩开启拉手
7	车尾行李箱盖开启拉索(4SD)
8	燃油箱盖开启杆 车尾行李箱盖开启杆(4SD)
9	燃油箱盖开启拉索

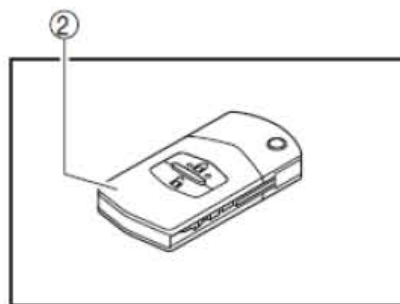
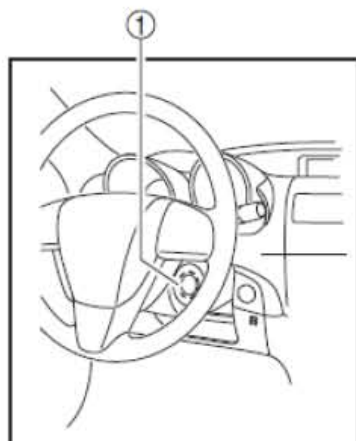
10	后舱门锁和锁执行器 (5HB)
11	后舱门锁撞针 (5HB)
12	车尾行李箱盖锁和释放执行器 (4SD)
13	燃油箱盖开启
14	车后门锁和门锁执行器
15	前车门门锁和门锁执行器
16	行李箱盖锁撞针 (4SD)

高级遥控门锁系统与按钮起动系统/起动锁止安全系统



1	遥控钥匙蜂鸣器
2	遥控钥匙天线
3	请求开关
4	高级钥匙
5	遥控钥匙接收器
6	遥控钥匙控制模块
7	舱门开箱器开关 (5HB) 车尾行李箱盖开箱器开关 (4SD)
8	线圈式天线

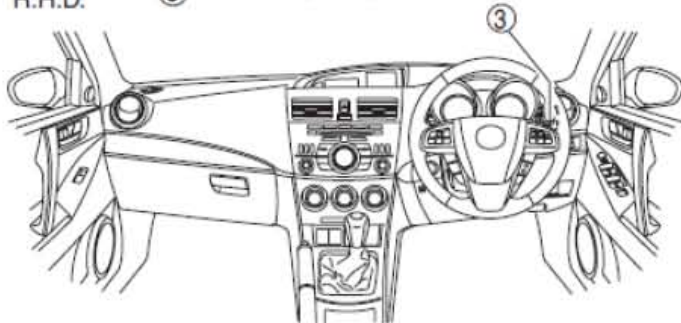
遥控门锁系统/起动锁止安全系统



L.H.D.

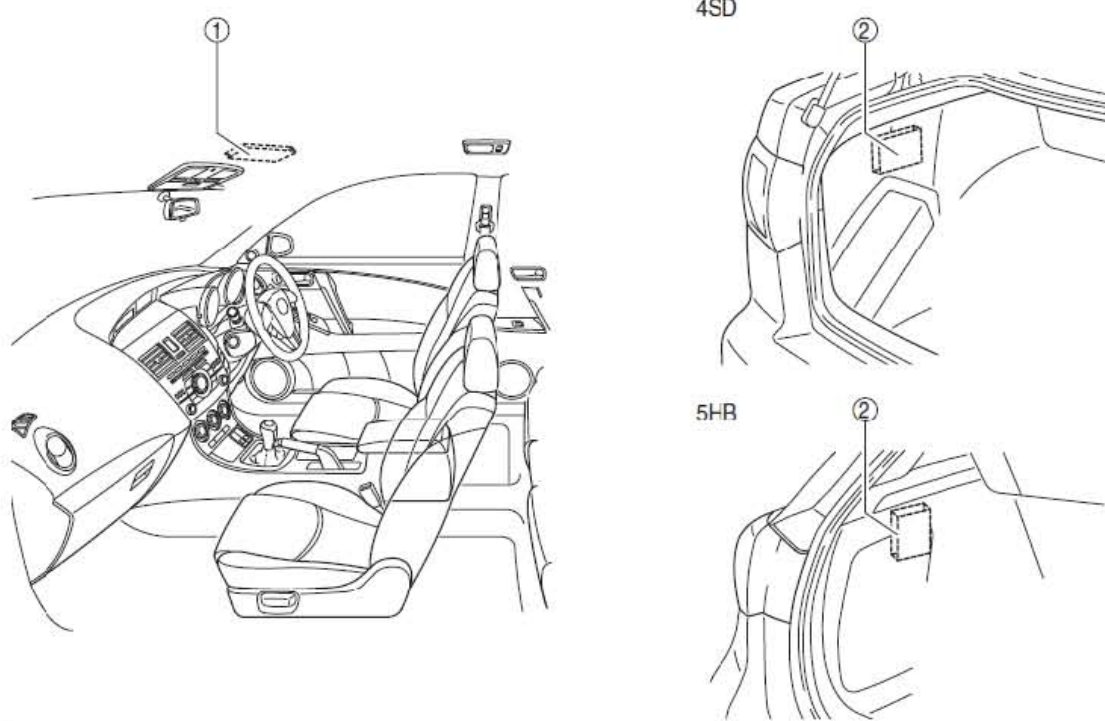


R.H.D.



1	线圈式天线
2	发送器
3	遥控钥匙接收器

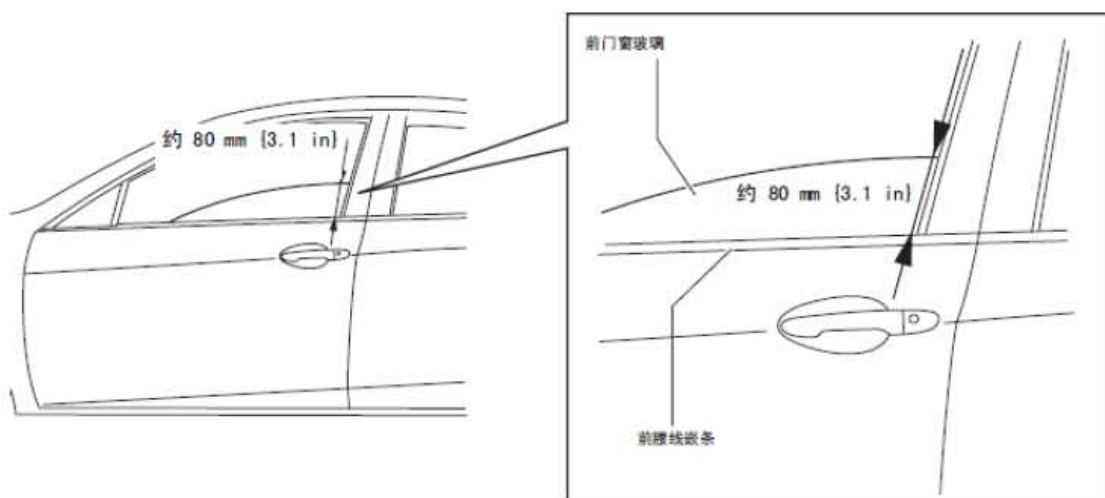
防盗系统



1	侵入传感器
2	防盗警笛 倾斜传感器

2.2 前外手柄的拆卸/安装

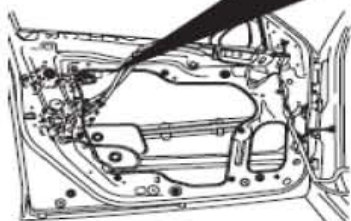
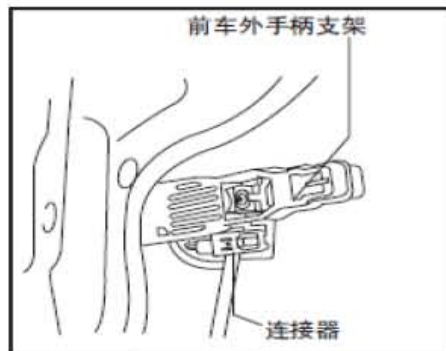
- 1). 如果要拆卸窗玻璃的安装螺栓，那么在放置前车窗玻璃时，应确保从前车窗玻璃的顶部到前腰线嵌条上部的距离大约为80 mm {3.1 in}。



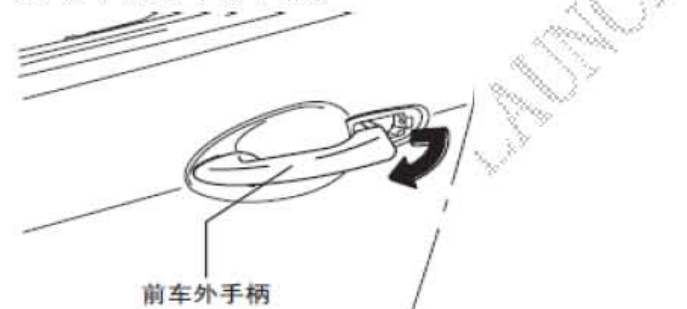
- 2). 断开电池负极电缆。
- 3). 拆下以下部件：
 - 内饰件
 - 前车门装饰件

- 前车门扬声器
- 前门窗玻璃
- 前车门组件板
- 前车门锁芯

4). 分离遥控钥匙天线连接器 (带高级遥控门锁系统与按钮起动系统)。

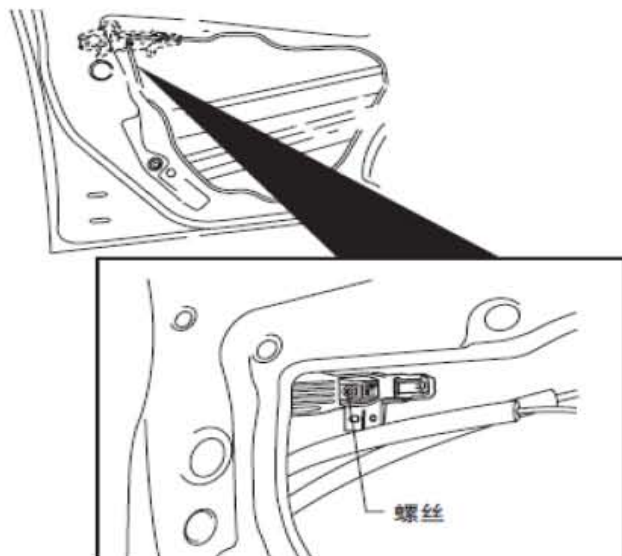


5). 拆下前门车外手柄。



6). 拧下螺丝。

说明:先拧下螺塞然后再拧下螺丝。



7). 沿箭头方向(1) 压下杆固定件, 并沿箭头方向(2) 拆下前外手柄支架。

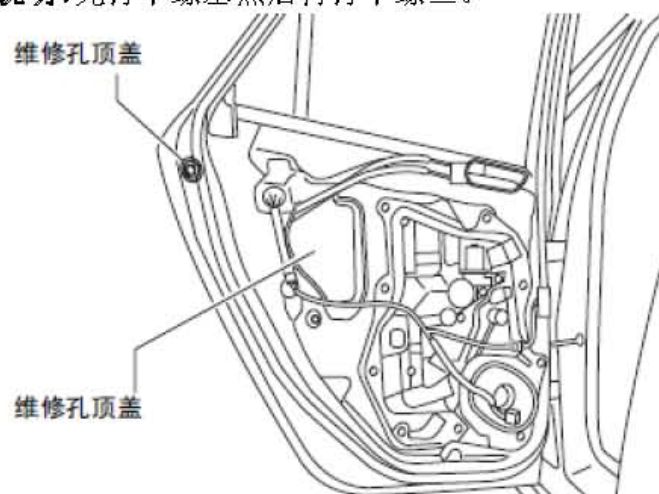


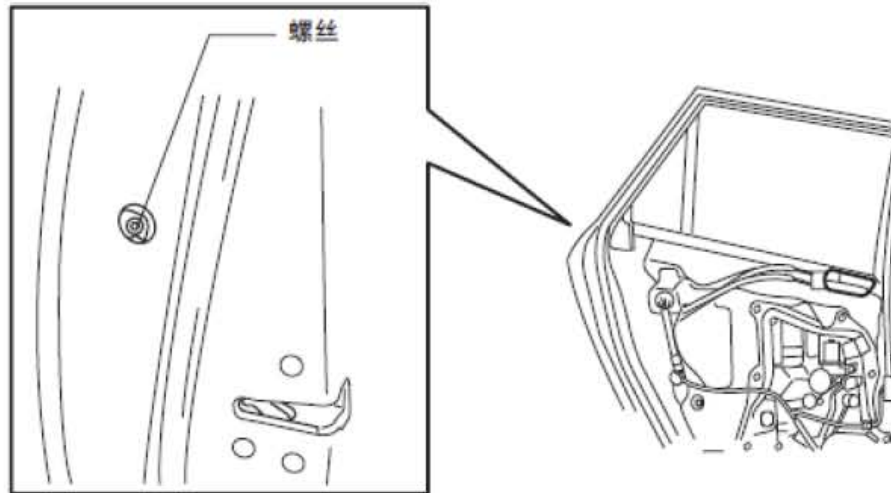
8). 按与拆卸相反的顺序进行安装。

2.3 后外手柄的拆卸/安装

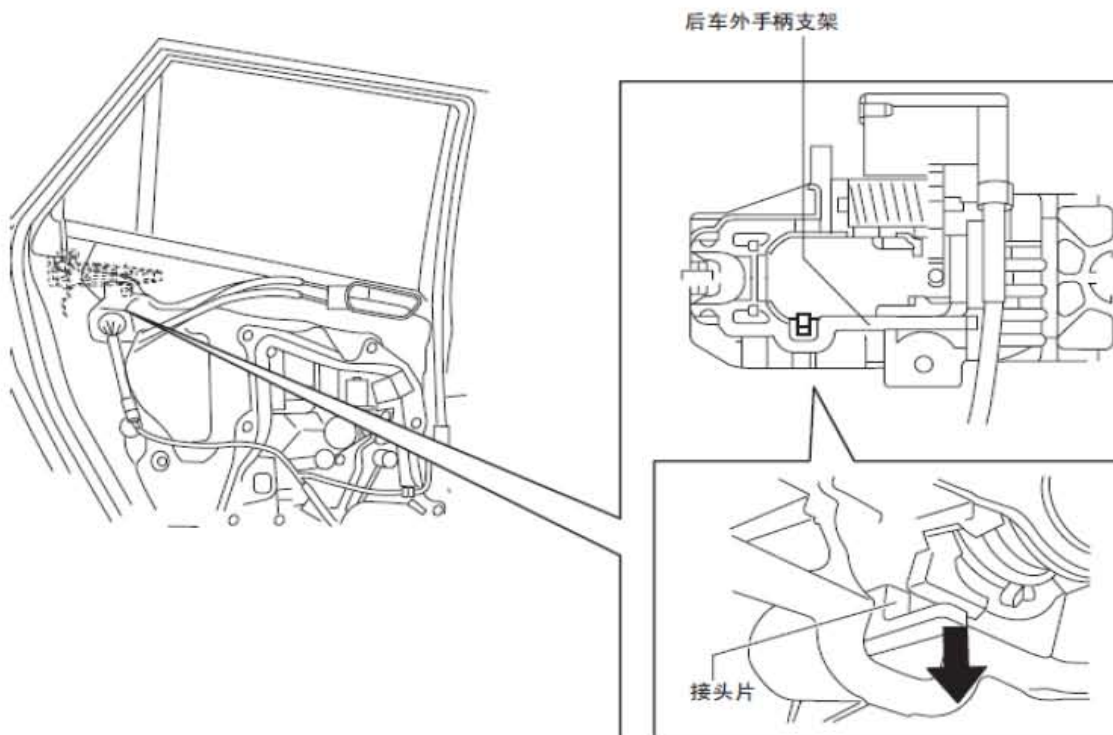
- 1). 彻底关闭后车门玻璃。
- 2). 断开电池负极电缆。
- 3). 拆下后车门装饰板。
- 4). 拆下维修孔盖。
- 5). 从维修孔中拆下螺丝。

说明:先拧下螺塞然后再拧下螺丝。

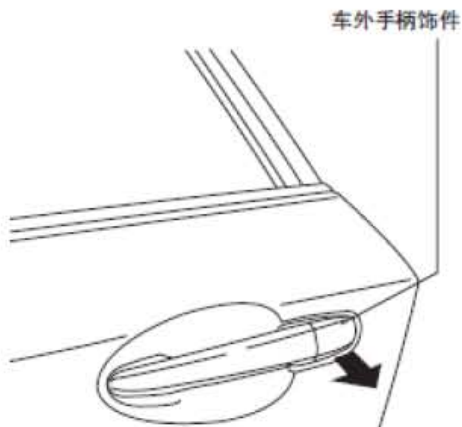




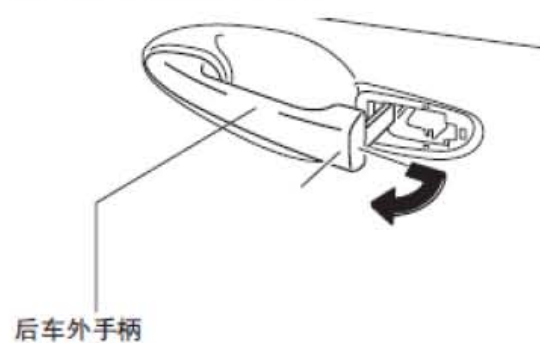
6). 沿箭头方向压下后外手柄支架的锁定片。



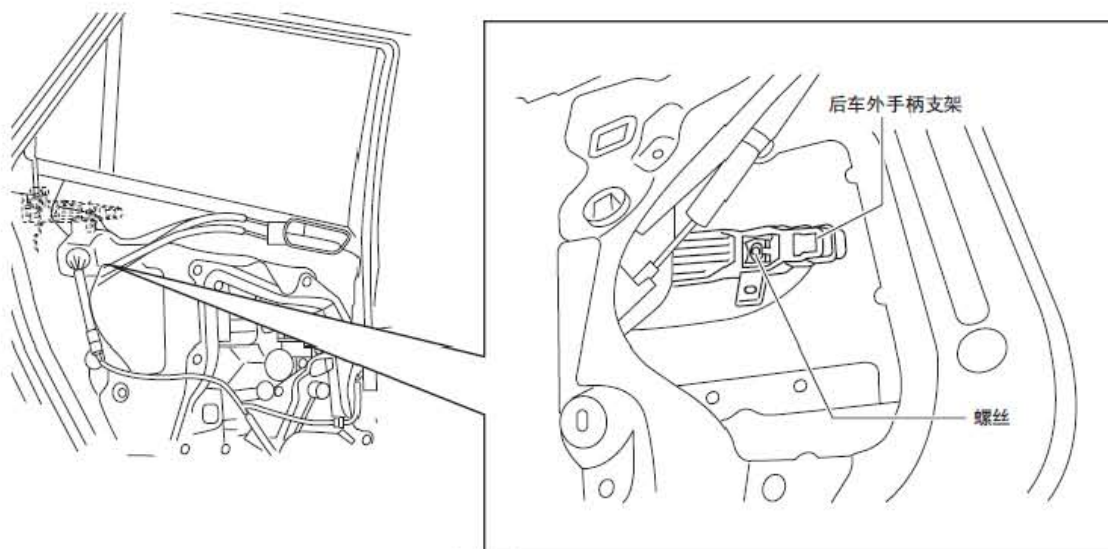
7). 保持第6 步中的状态，拆下外手柄。



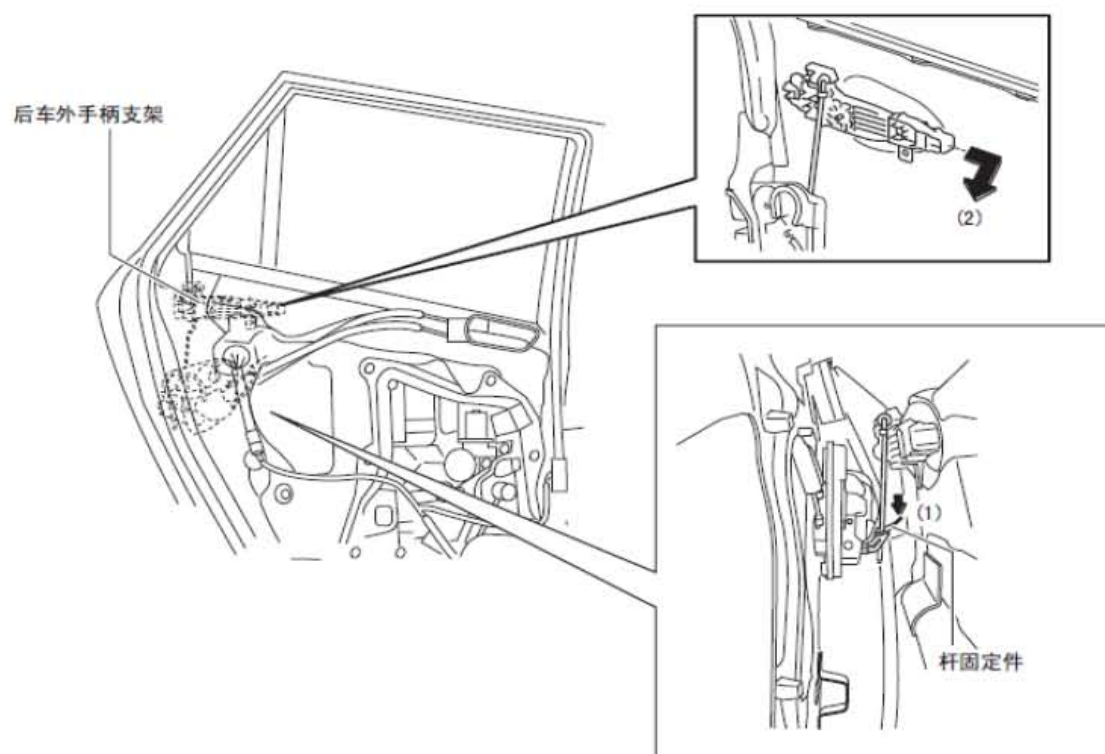
8). 拆下后门车外手柄。



9). 拧下螺丝。



10). 沿箭头方向(1) 压下杆固定件, 并沿箭头方向(2) 拆下后外手柄支架。

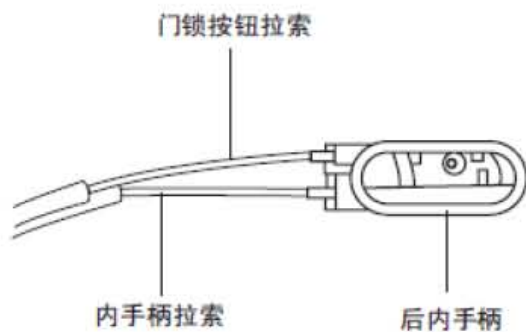


11). 按与拆卸相反的顺序进行安装。

2.4 车内手柄的拆卸/安装

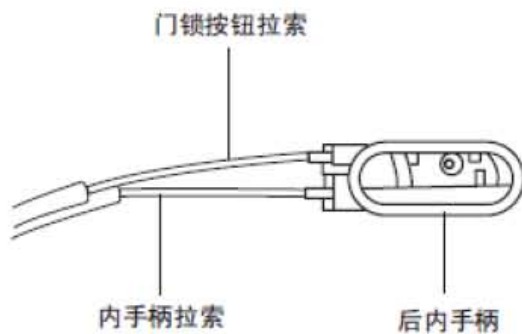
前车内手柄

- 1). 断开电池负极电缆。
- 2). 拆下内饰件。
- 3). 拆下前车门装饰板。
- 4). 断开各拉索并拆下前车内手柄。
- 5). 按与拆卸相反的顺序进行安装。



后车内手柄

- 1). 断开电池负极电缆。
- 2). 拆下后车门装饰板。
- 3). 断开各拉索并拆下后车内手柄。
- 4). 按与拆卸相反的顺序进行安装。

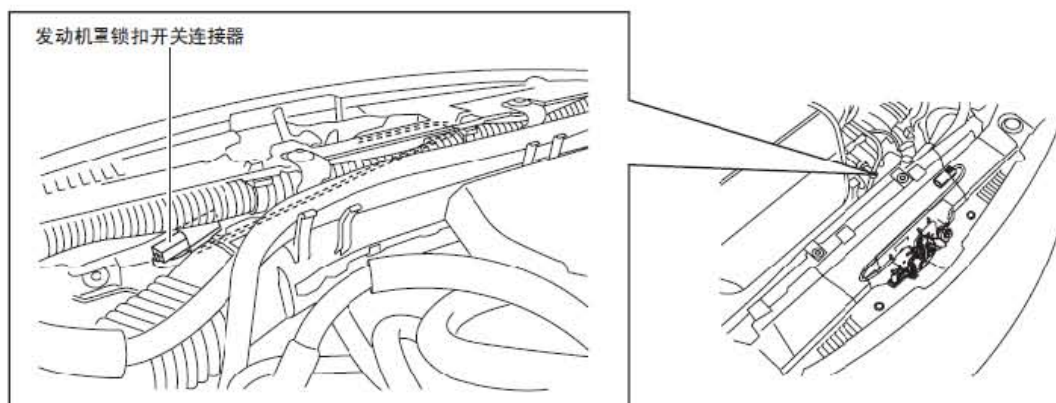


2.5 发动机罩锁扣和开启拉手的拆卸/安装

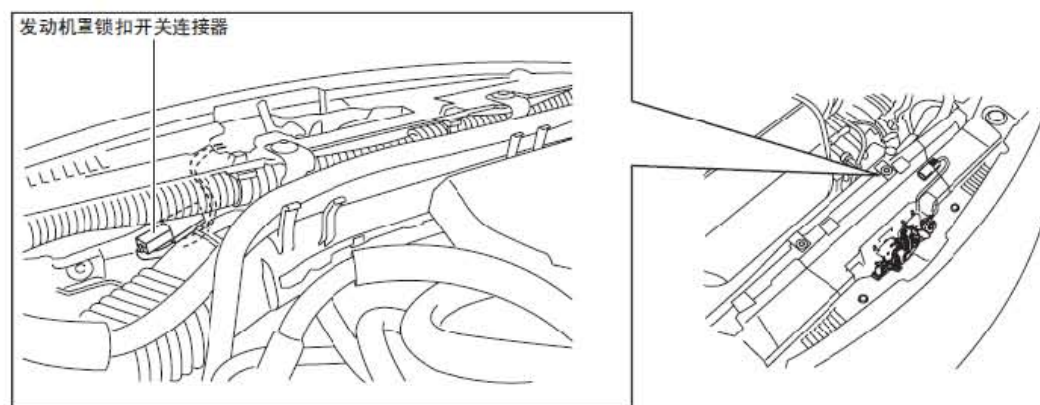
发动机罩锁扣

- 1). 打开发动机罩。
- 2). 断开电池负极电缆。
- 3). 断开发动机罩锁扣开关的连接器。(带防盗系统的车辆)

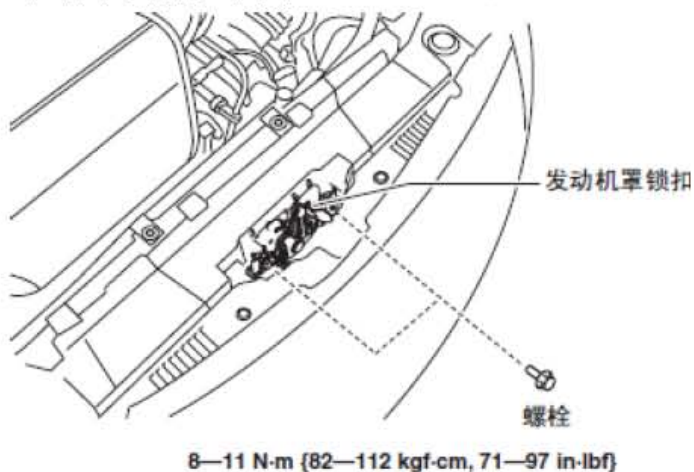
L.H.D.



R.H.D.



- 4). 拆下螺栓。
- 5). 拆下发动机罩锁扣。



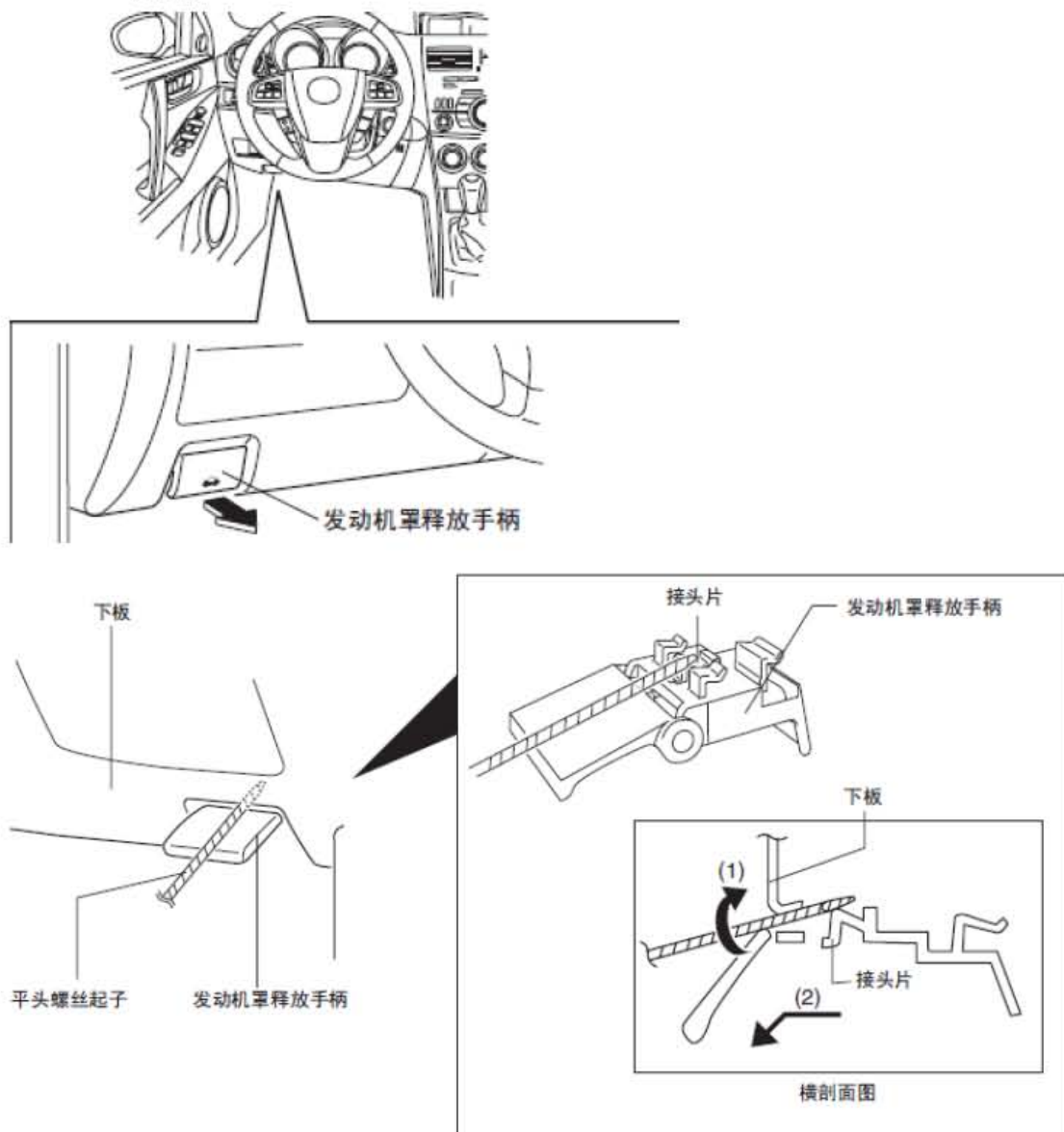
- 6). 按与拆卸相反的顺序进行安装。
- 7). 调整发动机罩。

发动机罩开启拉手

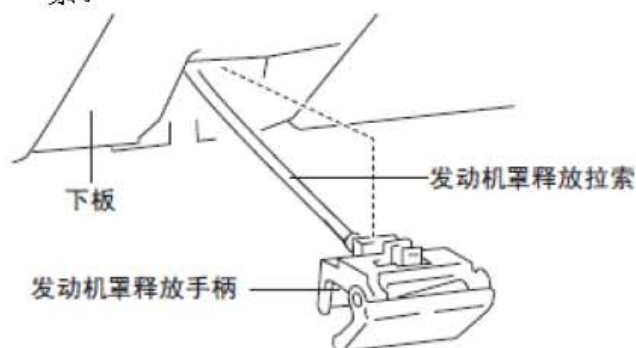
- 1). 拉发动机罩开启拉手。
- 2). 维持第1步的状态，按图中所示插入包着带的平头螺丝起子，沿箭头方向 (1) 军用螺丝起子压锁定片的端部，沿箭头方向 (2) 拉发动机罩开启拉手，然

后分离下面板。

注意:使用平头螺丝刀拆下发动机罩开启拉手时,注意不要损坏发动机罩释放拉索。



3). 向外拉锁开启拉手, 从下面板上拆下锁开启拉手, 然后分离发动机罩释放拉索。

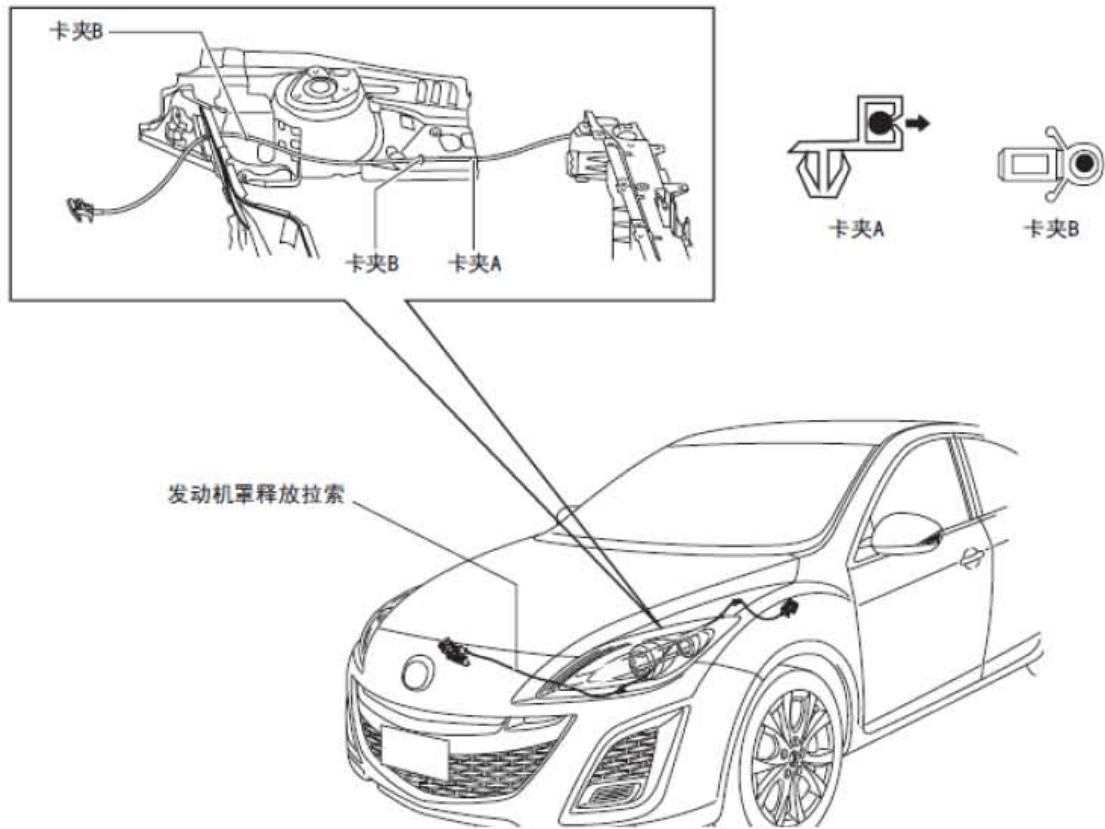


4). 按与拆卸相反的顺序进行安装。

2.6 发动机罩释放拉索的拆卸/安装

L. H. D.

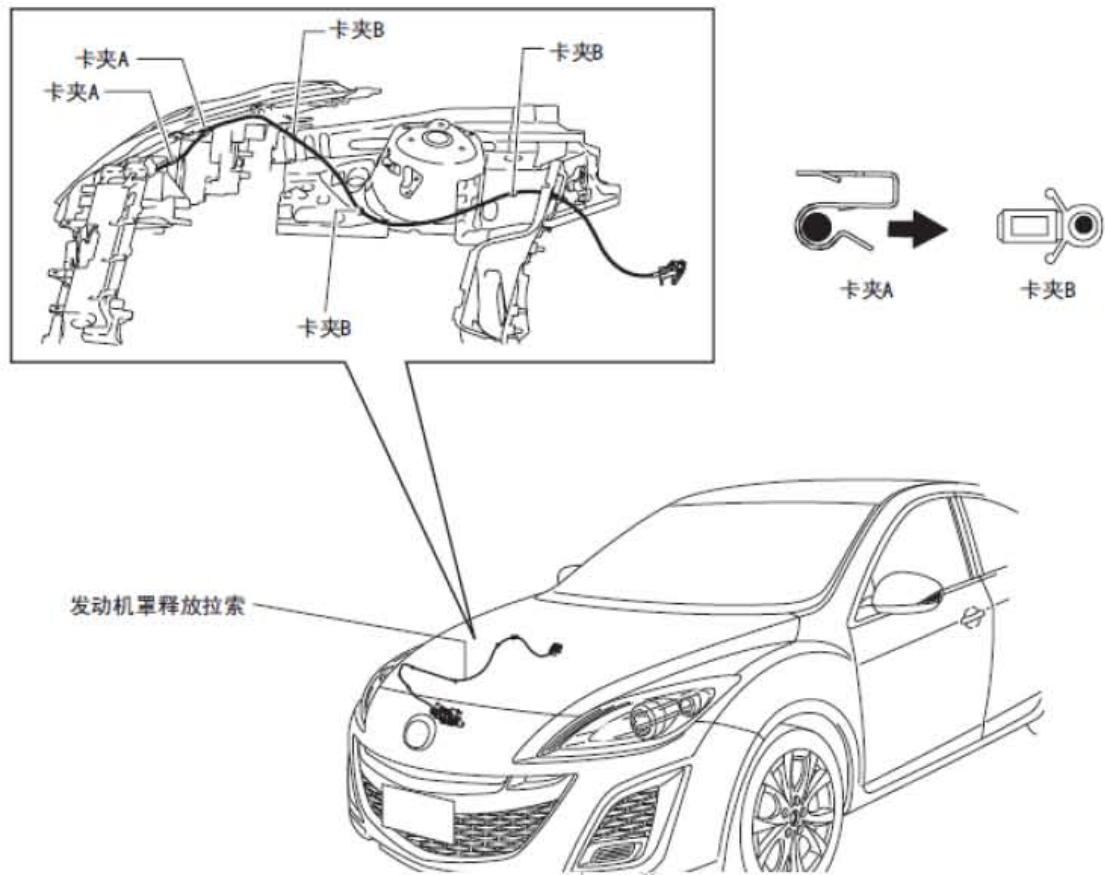
- 1). 拆下前挡泥板。
- 2). 从夹A 上拆下发动机罩释放拉索。



- 3). 拆下夹B。
- 4). 从发动机罩释放拉索上分离发动机罩锁扣。
- 5). 从车辆外部拆下发动机罩释放拉索。
- 6). 按与拆卸相反的顺序进行安装。

R. H. D.

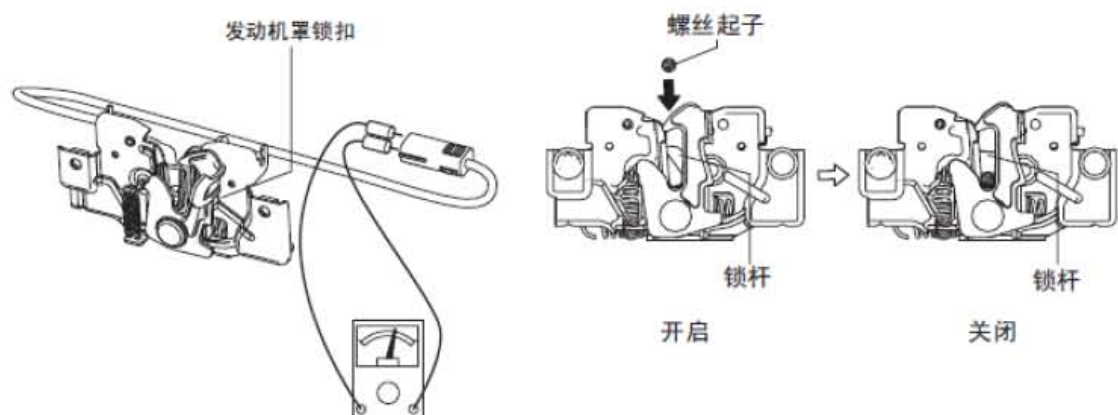
- 1). 拆下前挡泥板。
- 2). 从夹A 上拆下发动机罩释放拉索。



- 3). 拆下夹B。
- 4). 从发动机罩释放拉索上分离发动机罩锁扣。
- 5). 从车辆外部拆下发动机罩释放拉索。
- 6). 按与拆卸相反的顺序进行安装。

2.7 发动机罩锁扣开关的检查

- 1). 断开电池负极电缆。
- 2). 拆下发动机罩锁扣。
- 3). 使用平头螺丝起子，按下止动销，以检查门门连杆的状况。

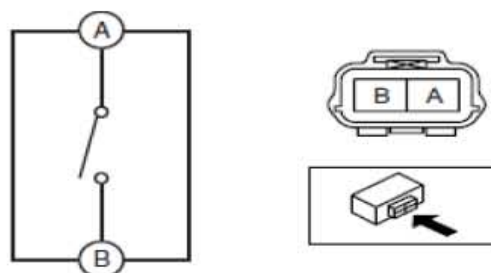


4). 确保连续性如表中所示。

- 如果与表中所示不符，请更换发动机罩锁扣。

○—○ 连续性

发动机罩锁扣开关	端子	
	A	B
开启		
关闭	○—○	○—○

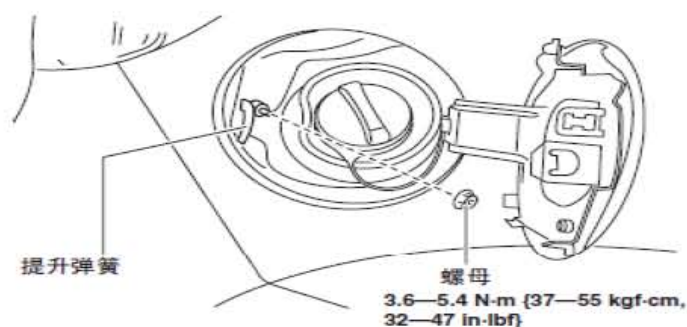


2.8 加油盖开启装置和拨叉的拆卸/安装

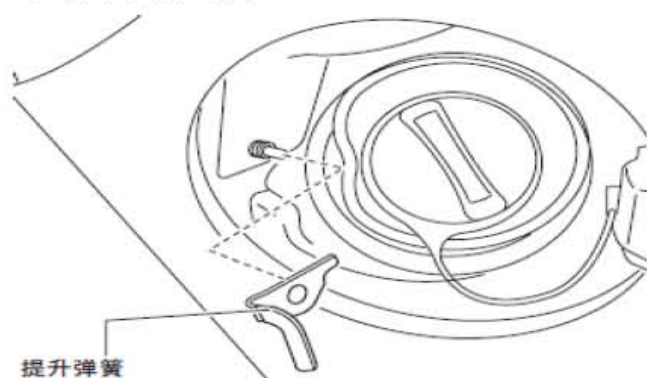
加油盖开启装置

4SD

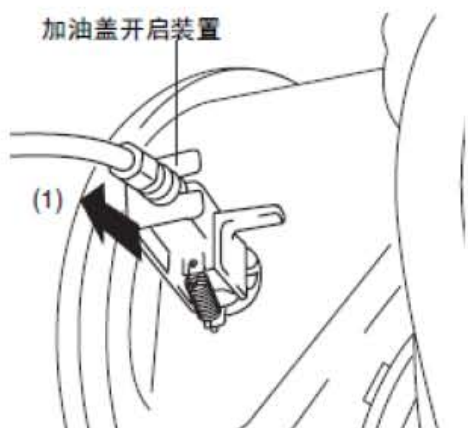
- 1). 打开加油盖。
- 2). 拆下以下部件：
 - 行李箱尾部饰板
 - 行李箱侧装饰件
- 3). 拆下螺母。



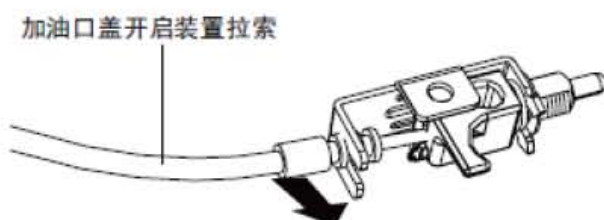
- 4). 拆下提升弹簧。



5). 沿箭头方向 (1) 拉出燃油箱加油口开箱器。



6). 从加油盖开箱器拉索上断开加油盖开箱器。



7). 按与拆卸相反的顺序进行安装。

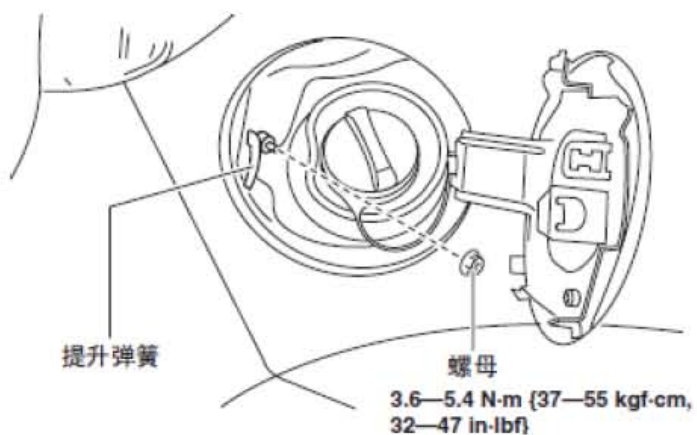
5HB

1). 打开加油盖。

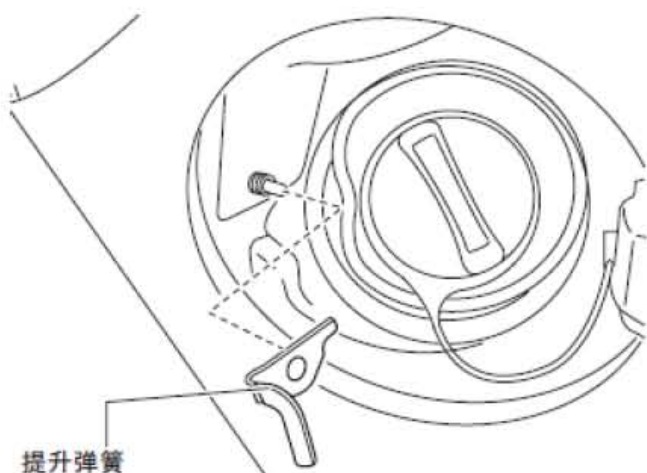
2). 拆下以下部件：

- 后防滑压板 (RH)
- 后座椅坐垫
- 后排座椅靠背
- 轮胎外罩边饰 (RH)
- 行李箱侧面上部装饰件 (RH)
- 行李箱尾部饰板
- 行李箱侧装饰件 (RH)

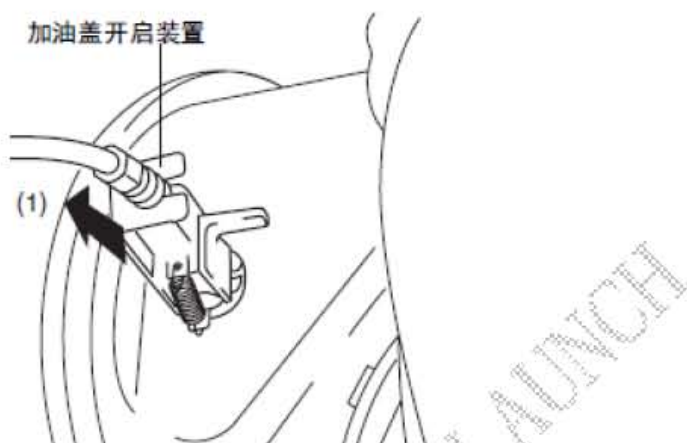
3). 拆下螺母。



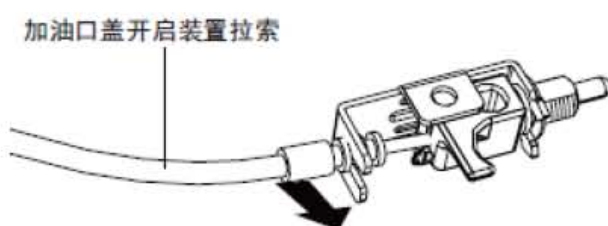
4). 拆下提升弹簧。



5). 沿箭头方向 (1) 拉出燃油箱加油口开箱器。



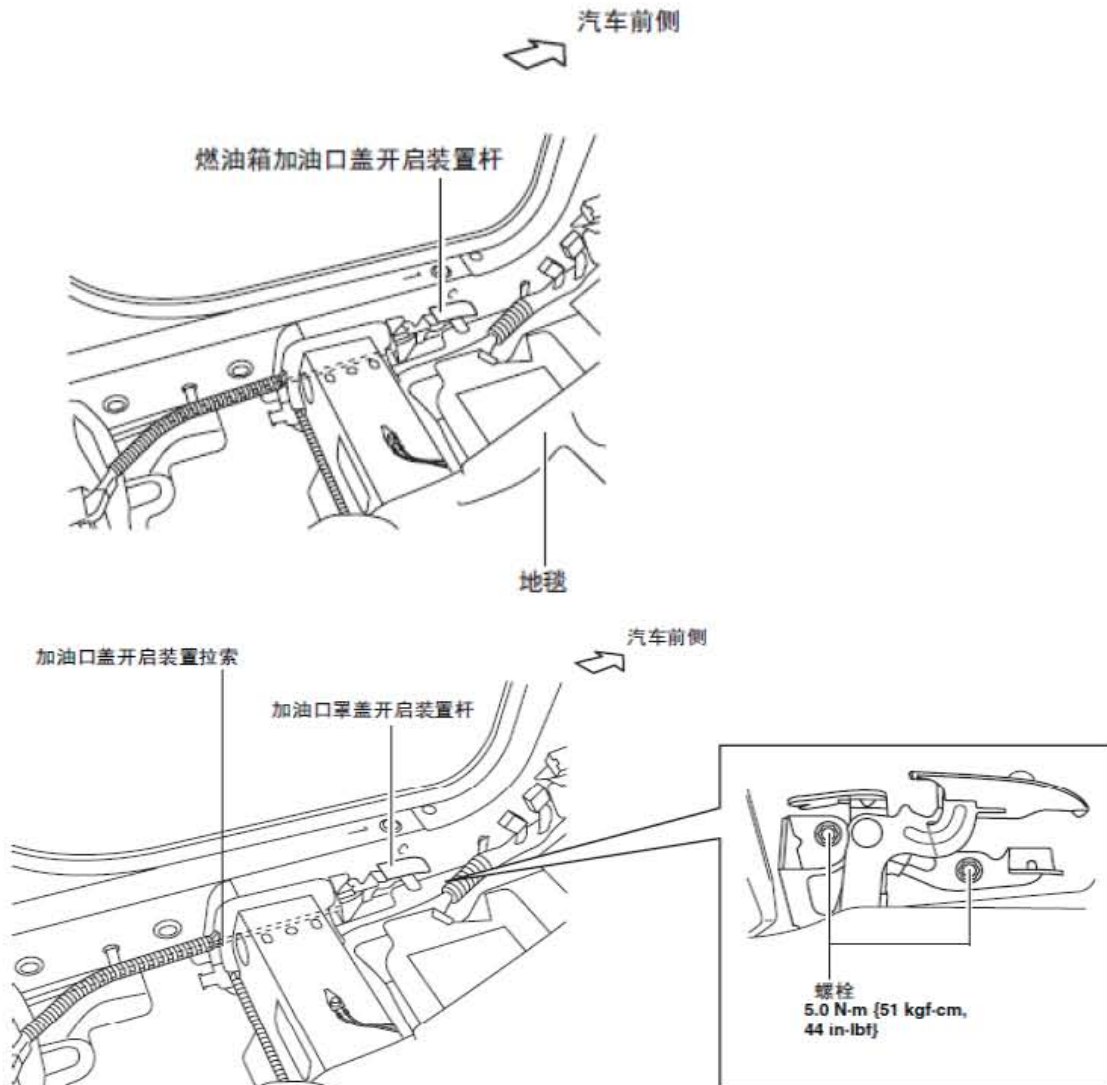
6). 从加油盖开箱器拉索上断开加油盖开箱器。



7). 按与拆卸相反的顺序进行安装。

加油盖开启装置拨叉

- 1). 拆下前防滑压板（驾驶员侧）。
- 2). 拆下前侧饰板（驾驶员侧）。
- 3). 拆下加油口盖开启手柄。
- 4). 剥离部分地毯总成。
- 5). 拆下螺栓。



- 6). 释放拉索和加油盖开启装置拨叉。
- 7). 按与拆卸相反的顺序进行安装。

2.9 加油盖开启装置拉索的拆卸/安装

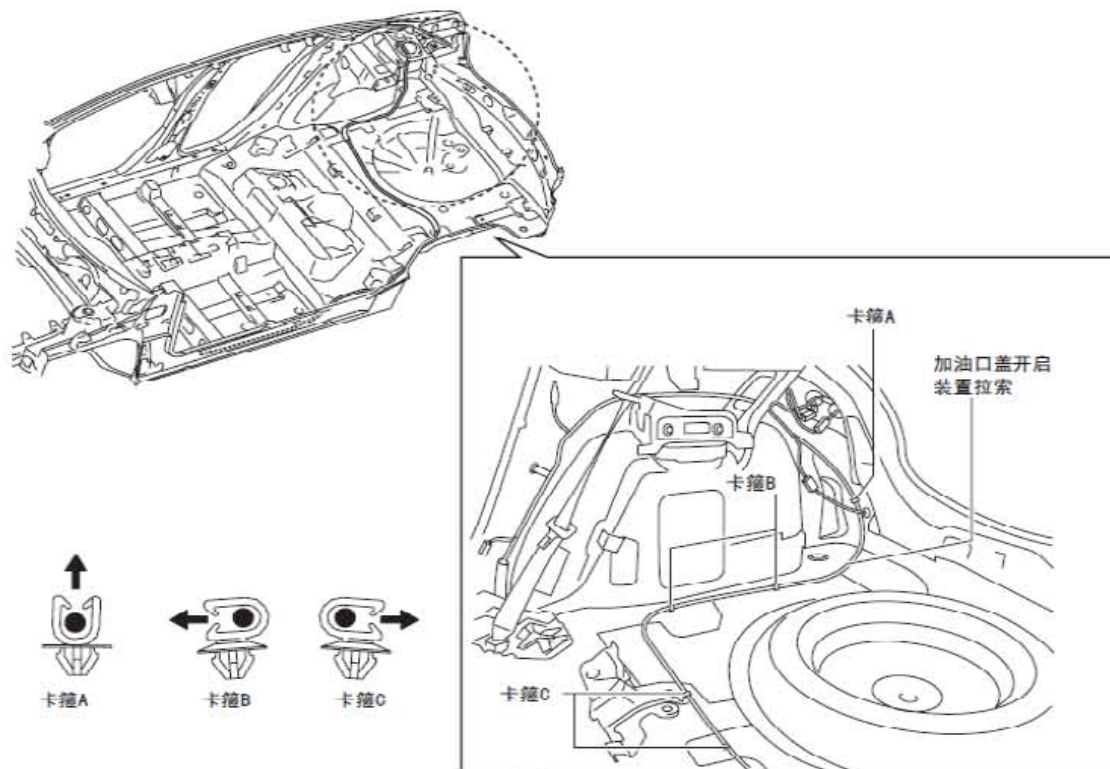
L. H. D.

4SD

- 1). 断开电池负极电缆。
- 2). 拆下以下部件：
 - 前排座椅 (LH)
 - 前防滑压板 (LH)
 - 后防滑压板
 - B 支柱下部饰板 (LH)
 - 后座椅坐垫
 - 后排座椅靠背
 - 轮胎外罩边饰

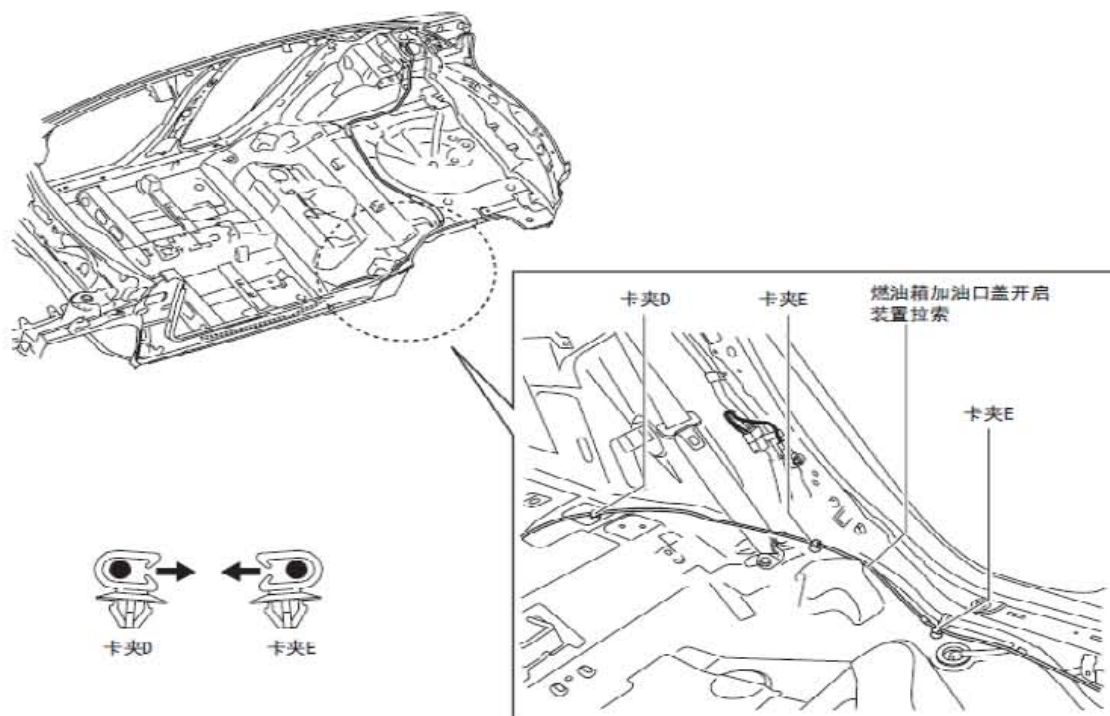
- 行李箱尾部饰板
- 行李箱侧装饰件 (RH)
- 燃油箱加油口盖开启器
- 燃油箱加油口盖开启工具杆

3). 从卡箍A 和B 拆下燃油箱盖开启拉索。

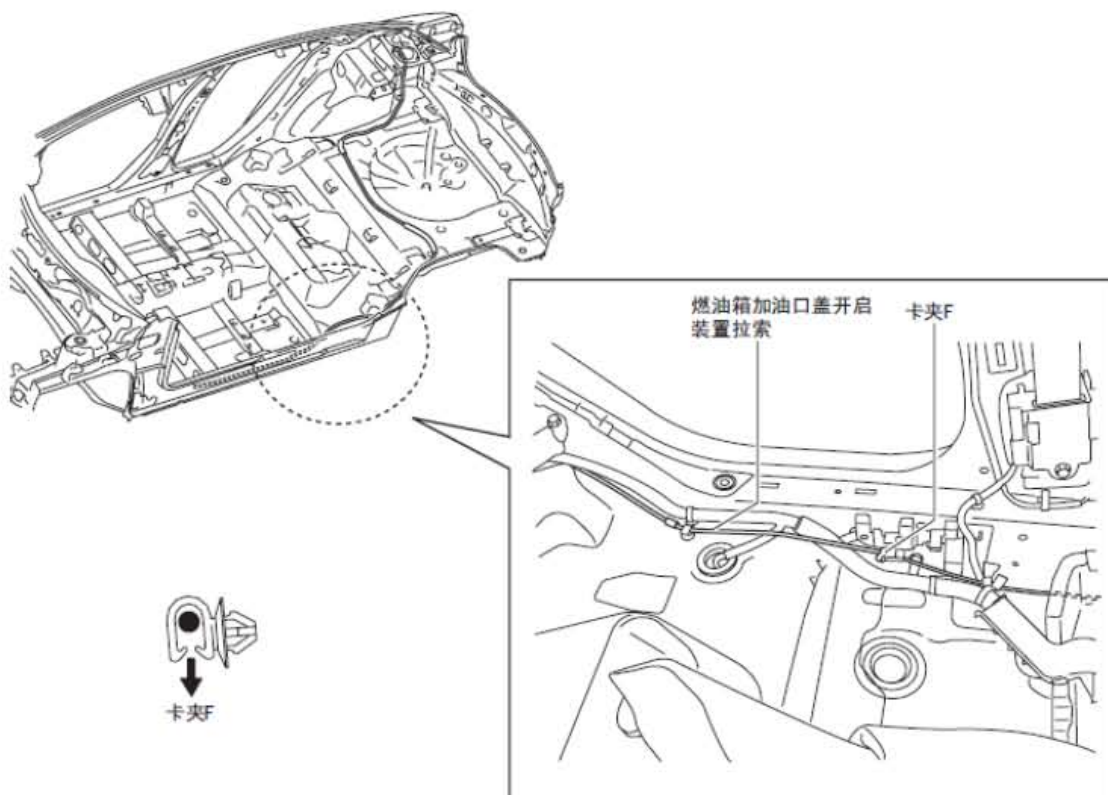


4). 从卡箍C 拆下燃油箱盖开启拉索。

5). 从卡箍D 和E 拆下燃油箱盖开启拉索。



6). 从卡箍F 拆下燃油箱盖开启拉索。



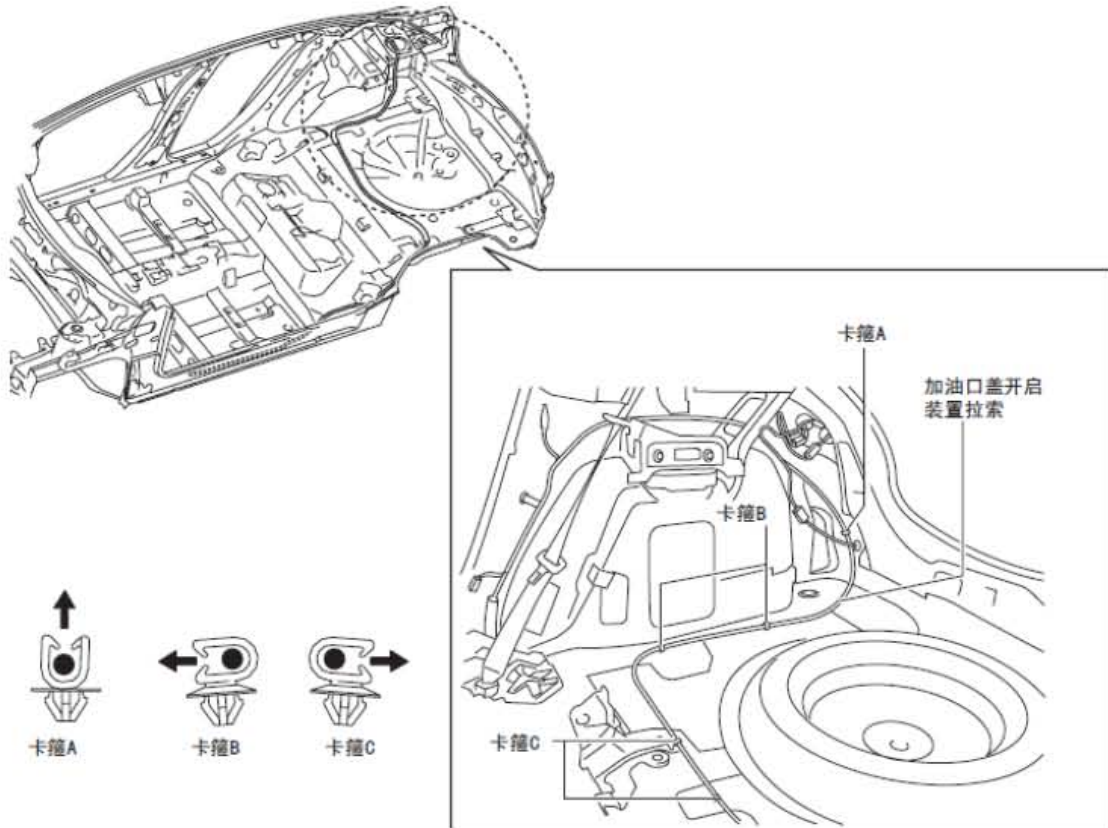
5HB

1). 断开电池负极电缆。

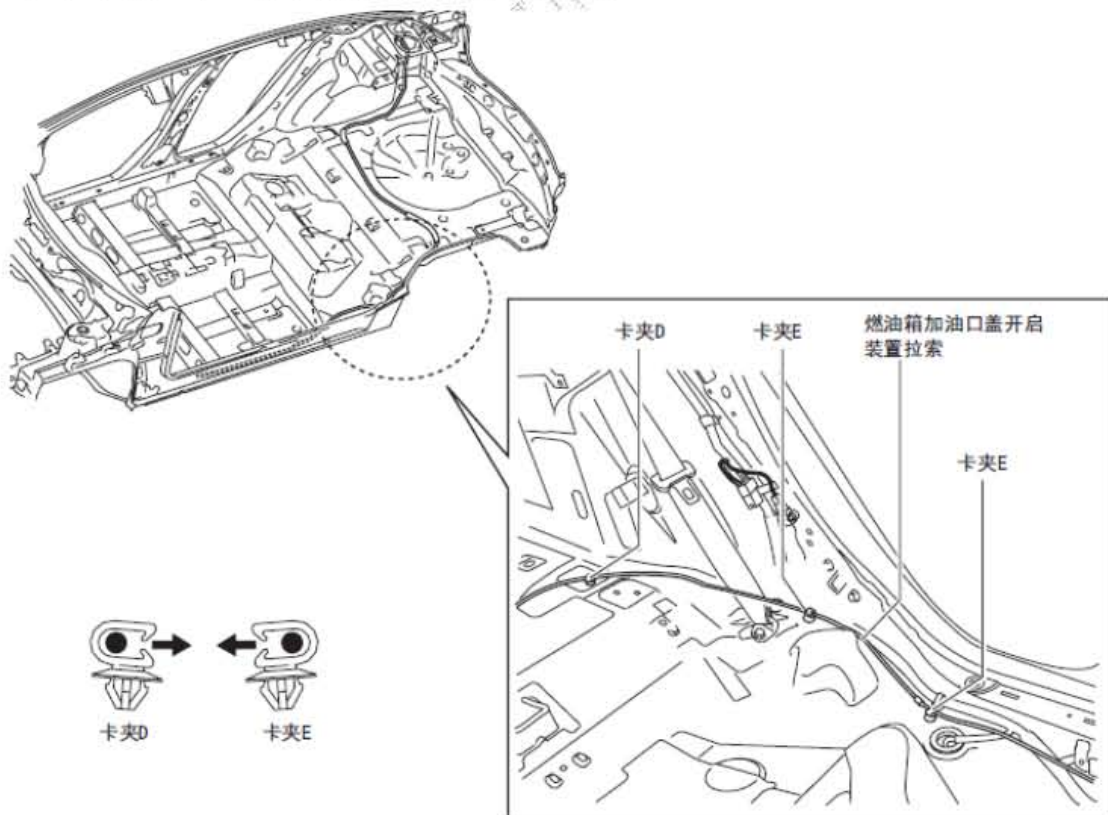
2). 拆下以下部件：

- 前排座椅 (LH)
- 前防滑压板 (LH)
- 后防滑压板
- B 支柱下部饰板 (LH)
- 后座椅坐垫
- 后排座椅靠背
- 轮胎外罩边饰
- 行李箱侧面上部装饰件 (RH)
- 行李箱尾部饰板
- 行李箱侧装饰件 (RH)
- 燃油箱加油口盖开启器
- 燃油箱加油口盖开启工具杆

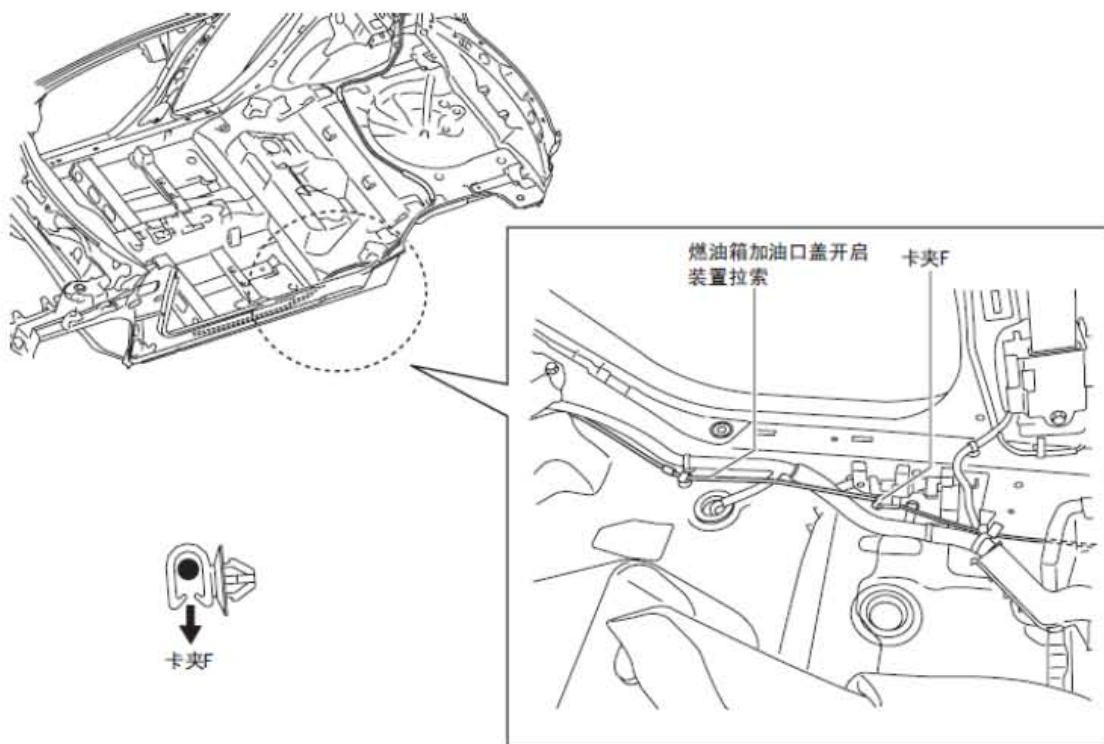
3). 从卡箍A 和B 拆下燃油箱盖开启拉索。



- 4). 从卡箍C 拆下燃油箱盖开启拉索。
- 5). 从卡箍D 和E 拆下燃油箱盖开启拉索。



6). 从卡箍F 拆下燃油箱盖开启拉索。



7). 按与拆卸相反的顺序进行安装。

R. H. D.

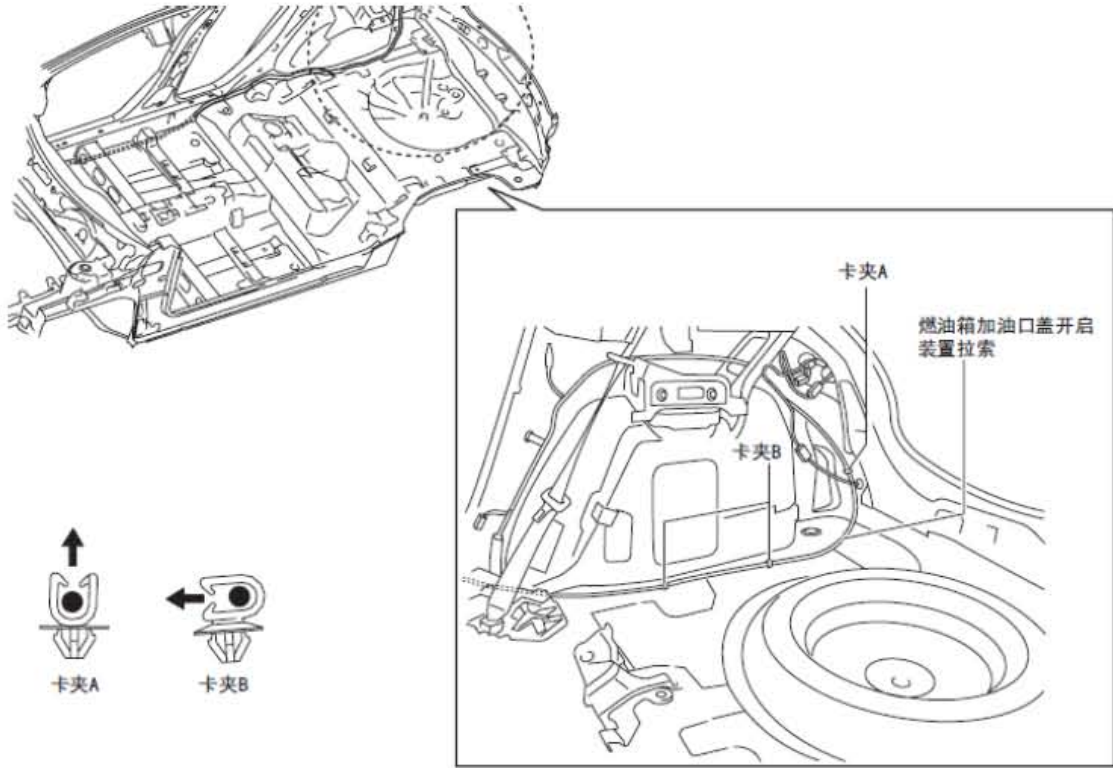
4SD

1). 断开电池负极电缆。

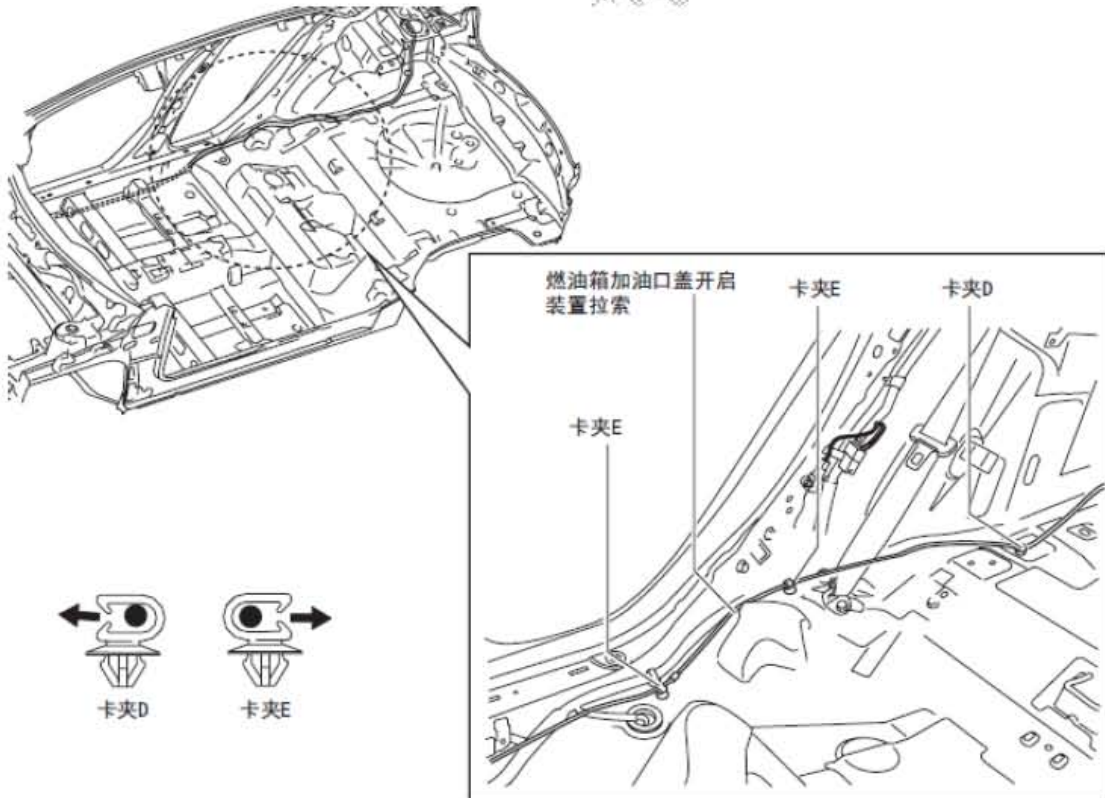
2). 拆下以下部件：

- 前排座椅 (RH)
- 前防滑压板 (RH)
- 后防滑压板 (RH)
- B 支柱下部饰板 (RH)
- 后座椅坐垫
- 后排座椅靠背
- 轮胎外罩边饰 (RH)
- 行李箱尾部饰板
- 行李箱侧装饰件 (RH)
- 燃油箱加油口盖开启器
- 燃油箱加油口盖开启工具杆

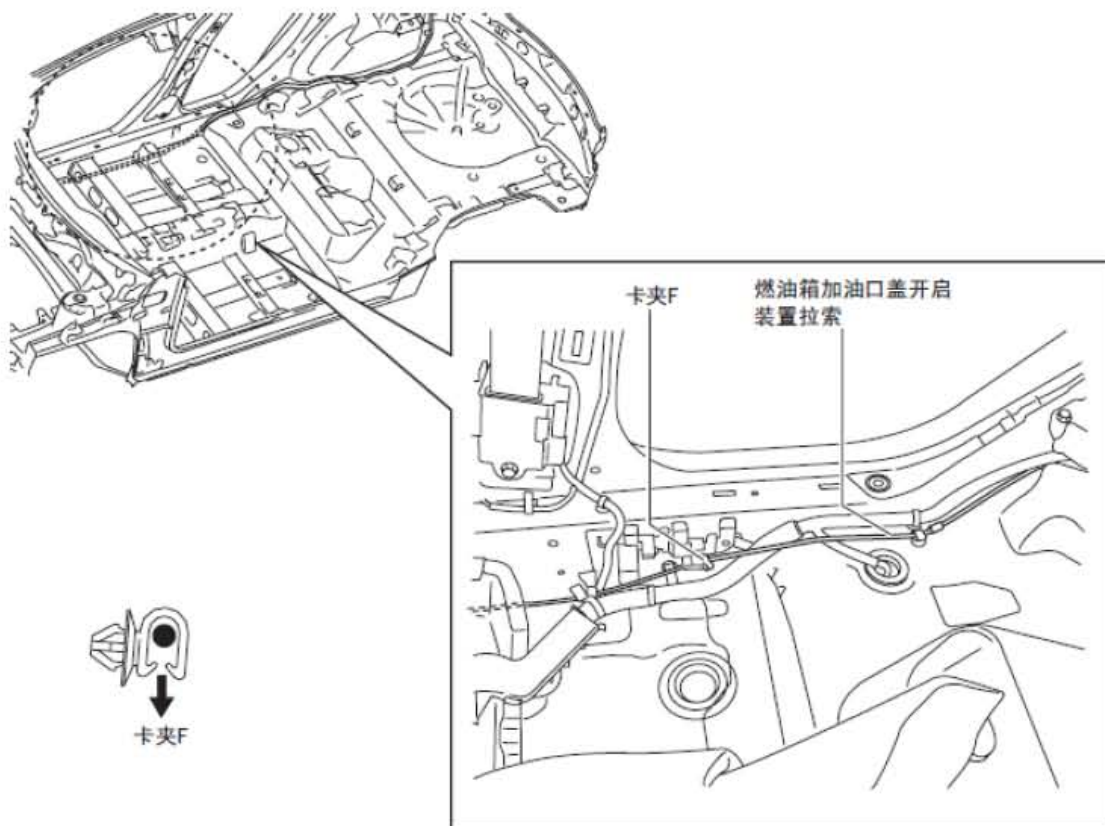
3). 从卡箍A 和B 拆下燃油箱盖开启拉索。



4). 从卡箍C 和D 拆下燃油箱盖开启拉索。



5). 从卡箍E 拆下燃油箱盖开启拉索。



6). 按与拆卸相反的顺序进行安装。

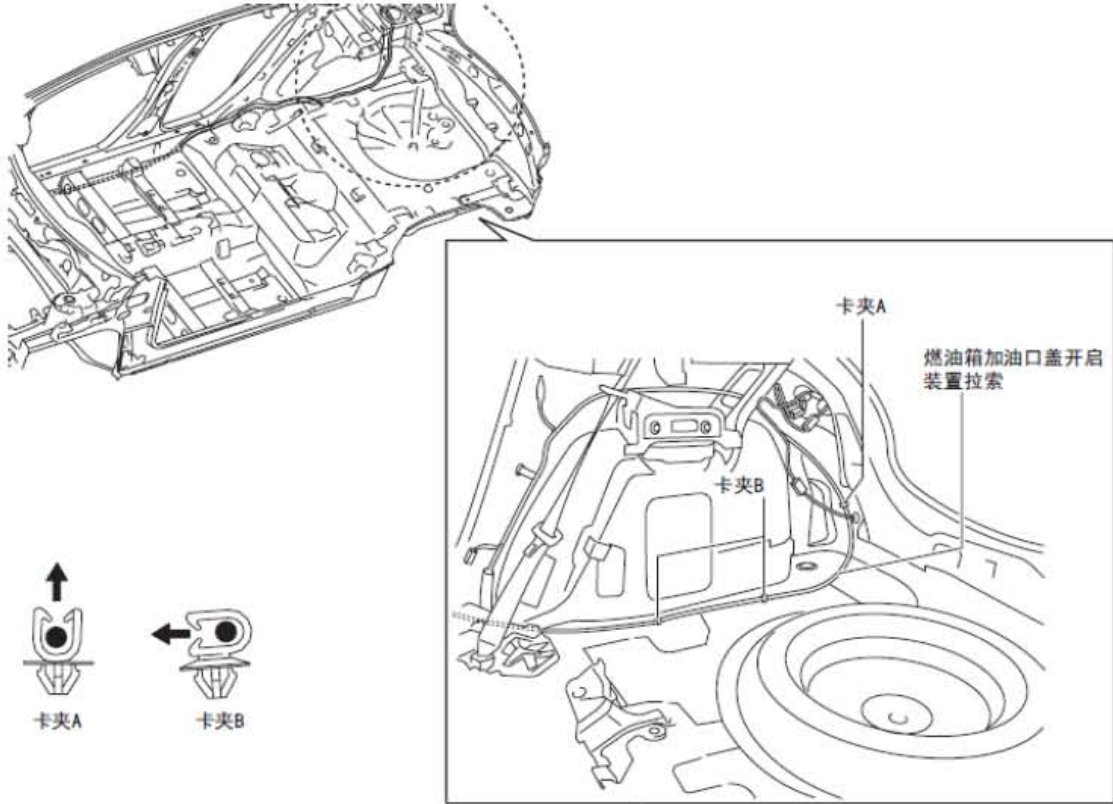
5HB

1). 断开电池负极电缆。

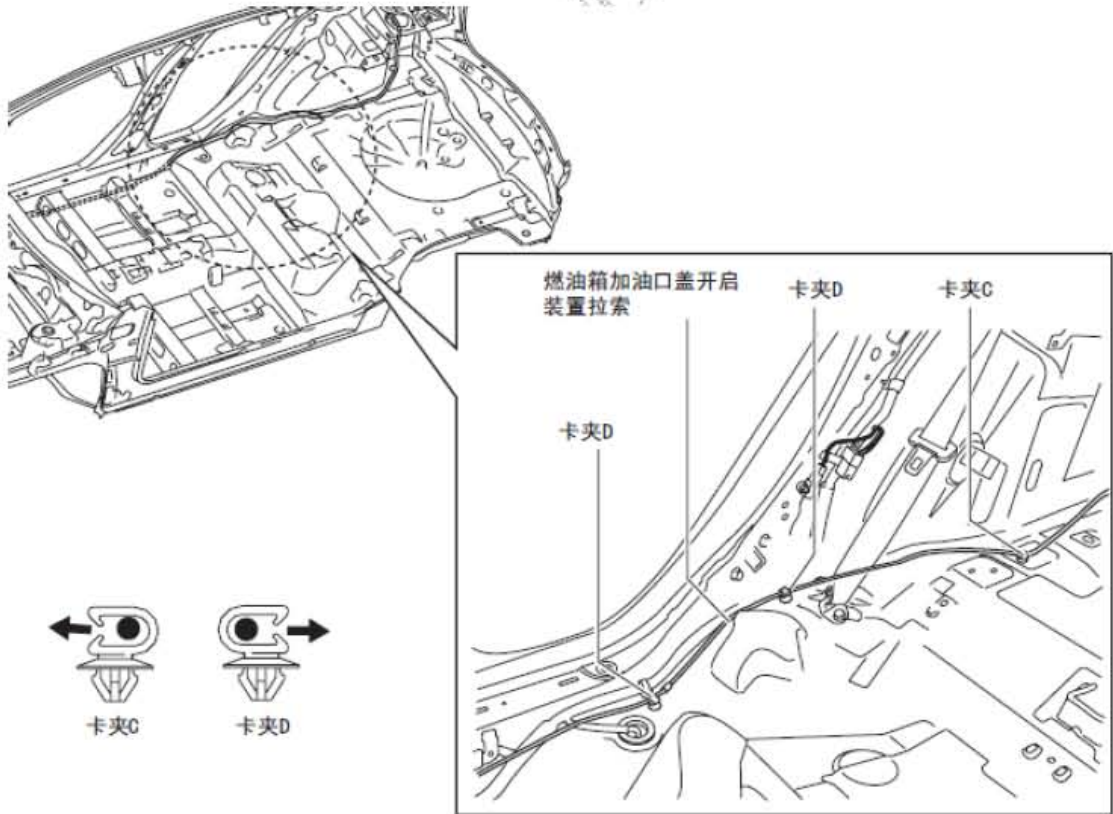
2). 拆下以下部件：

- 前排座椅 (RH)
- 前防滑压板 (RH)
- 后防滑压板 (RH)
- B 支柱下部饰板 (RH)
- 后座椅坐垫
- 后排座椅靠背
- 轮胎外罩边饰 (RH)
- 行李箱侧面上部装饰件 (RH)
- 行李箱尾部饰板
- 行李箱侧装饰件 (RH)
- 燃油箱加油口盖开启器
- 燃油箱加油口盖开启工具杆

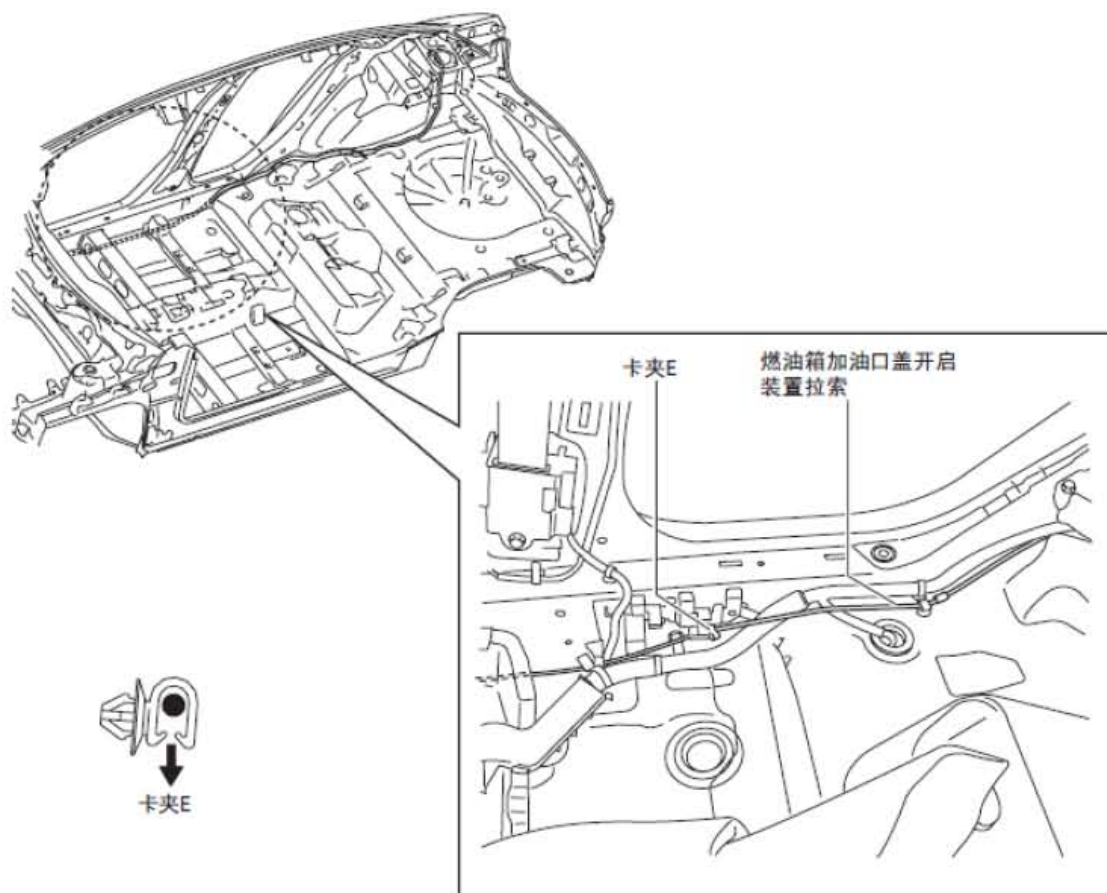
3). 从卡箍A 和B 拆下燃油箱盖开启拉索。



4). 从卡箍C 和D 拆下燃油箱盖开启拉索。



5). 从卡箍E 拆下燃油箱盖开启拉索。



6). 按与拆卸相反的顺序进行安装。