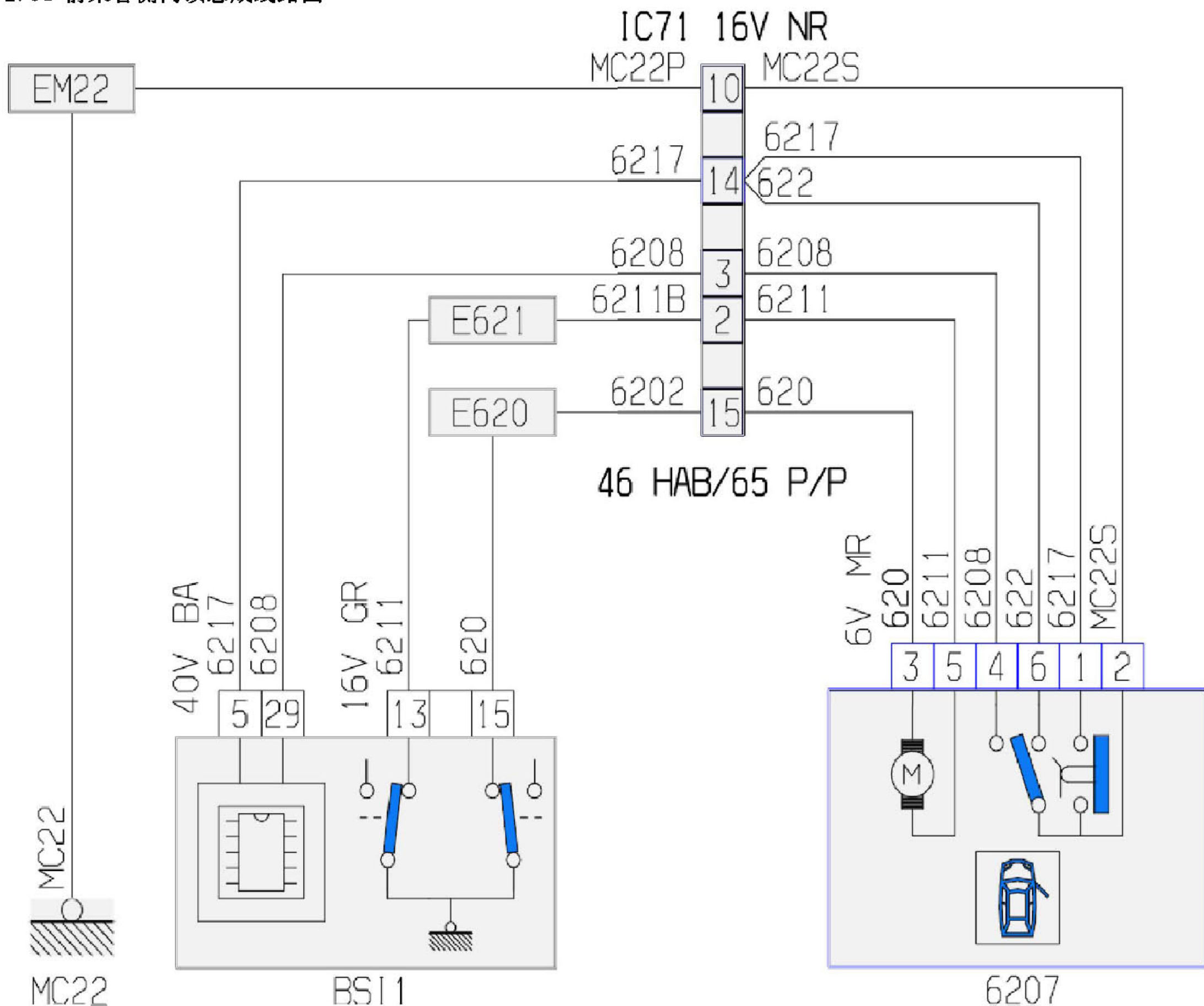


2.54 前乘客侧门锁总成线路图



项目代码	符号	信息
6207	名称	前乘客侧门锁总成
BSI1	名称	智能盒控制系统 (BSI)
E620	名称	压扁一根信息导线 (或等电位620)
E621	名称	压扁一根信息导线 (或等电位621)
EM22	名称	压扁地线 (接地点编号22)
IC71	名称	乘客车厢线束与前部乘客侧车门线束的互连
MC22	名称	车身接地点编号22