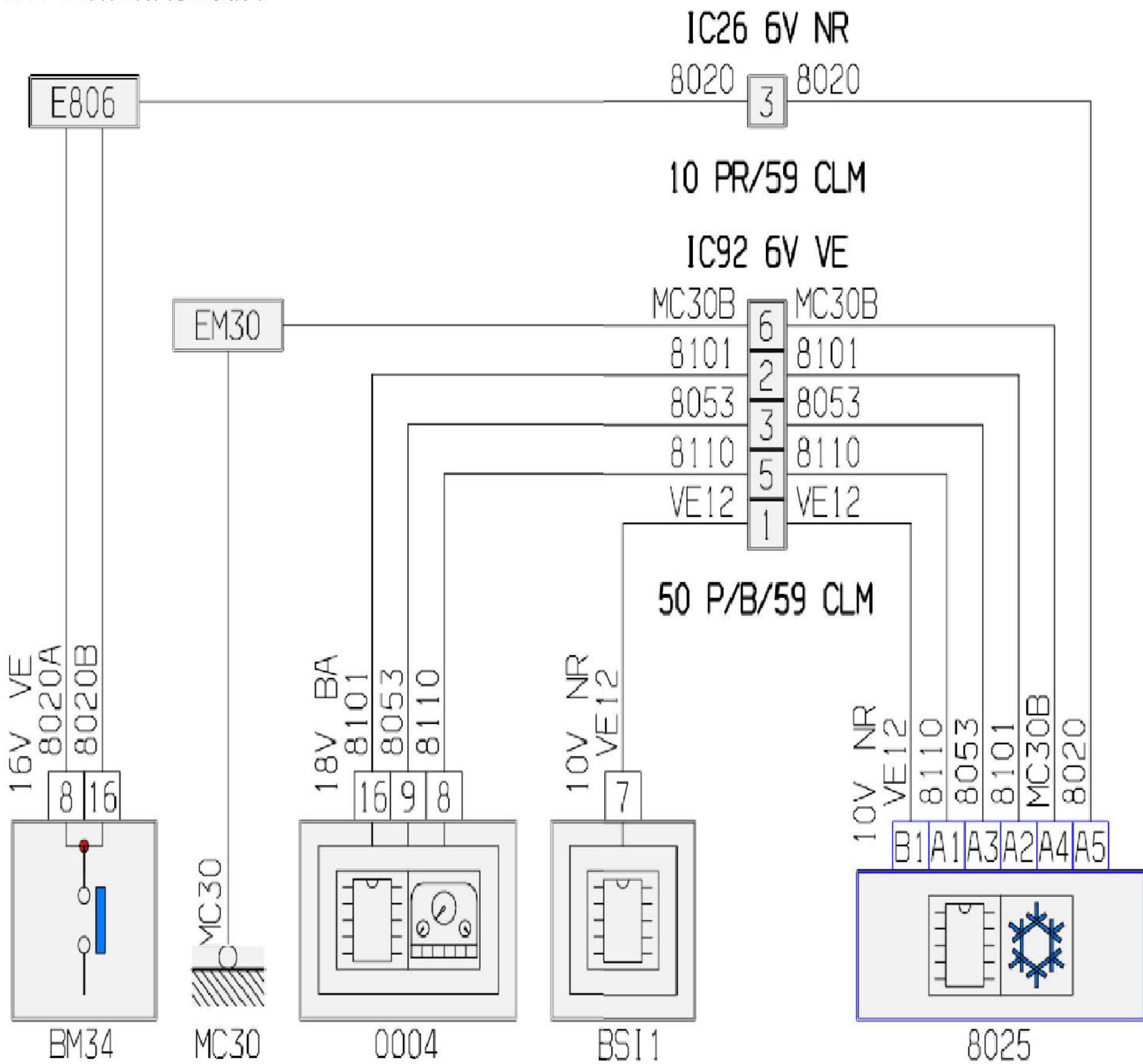


2.33 空调控制面板线路图



项目代码	符号	信息
0004	名称	仪表板
8025	名称	空调面板 (如果是单独的)
BM34	名称	中央电气系统发动机34保险
BSI1	名称	智能盒控制系统 (BSI)
E806	名称	压扁一根信息导线 (或等电位)
EM30	名称	压扁地线 (接地点编号30)
IC26	名称	主线束与空调线束的互连
IC92	名称	仪表板线束与空调线束的互连
MC30	名称	车身接地点编号30