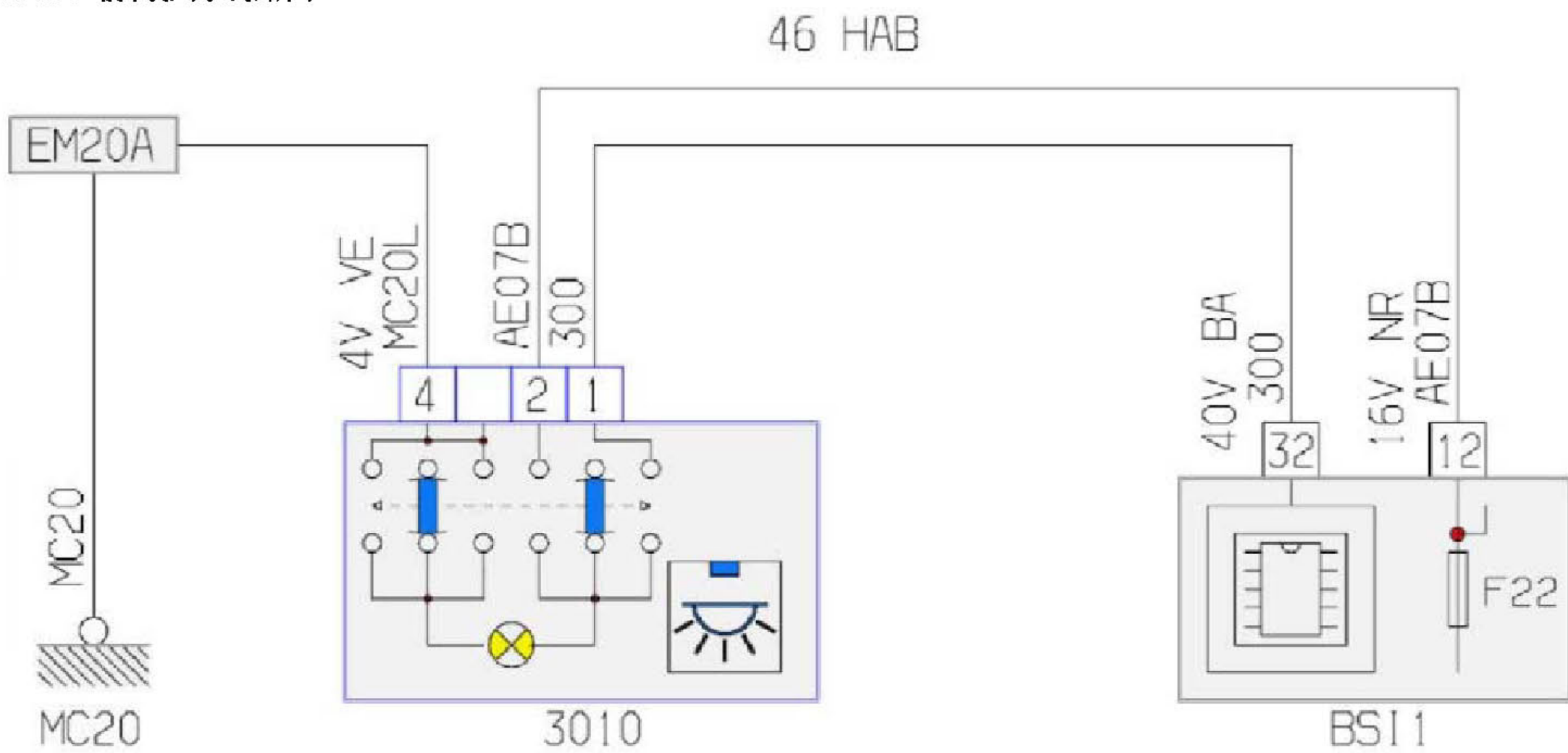


2.105 前门控灯线路图



LAUNCH