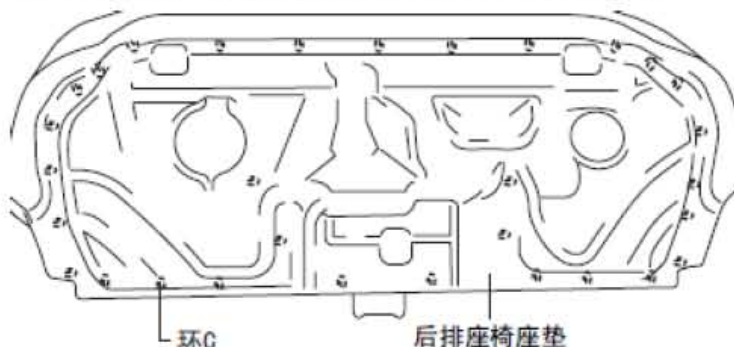


1.13 后排座椅坐垫饰条的拆卸/安装

- 1). 拆下后排座椅坐垫。
- 2). 拆下环C，然后从座椅坐垫上拆下坐垫饰条。

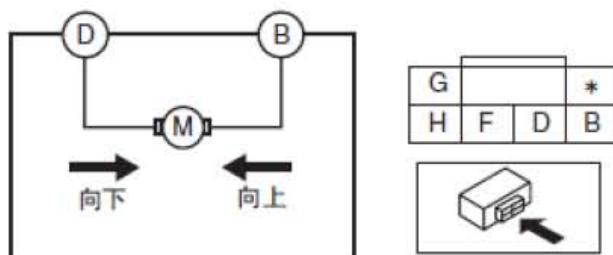


- 3). 按与拆卸相反的顺序进行安装。

1.14 前倾电机的检查

- 1). 断开前倾电机连接器。
- 2). 将电池正极电压加在前倾电机接线端并检查前倾电机的运作
 - 如果与规定不符，请更换前倾电机。

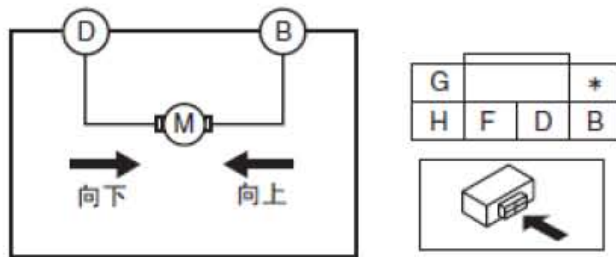
电机操作	连接	
	B+	GND
向上	B	D
向下	D	B



1.15 后倾斜电机的检查

- 1). 断开后倾斜电机连接器。
- 2). 将电池正极电压加在后倾斜电机接线端并检查后倾斜电机的运作
 - 如果与规定不符，请更换后倾斜电机。

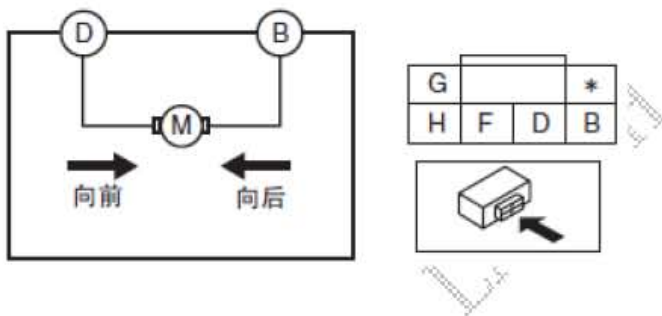
电机操作	连接	
	B+	GND
向上	B	D
向下	D	B



1.16 滑动电动机的检查

- 1). 断开滑动电动机连接器。
- 2). 将电池正极电压加在滑动电动机接线端并检查滑动电动机的运作
 - 如果与规定不符，请更换座椅坐垫骨架。

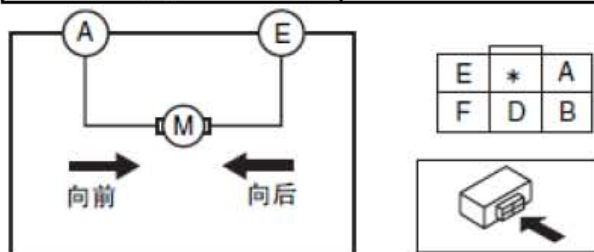
电机操作	连接	
	B+	GND
向前	D	B
向后	B	D



1.17 靠背电机的检查

- 1). 断开靠背电机连接器。
- 2). 将电池正极电压加在靠背电机接线端并检查靠背电机的运作。
 - 如果与规定不符，请更换靠背电机。

电机操作	连接	
	B+	GND
向前	A	E
向后	E	A

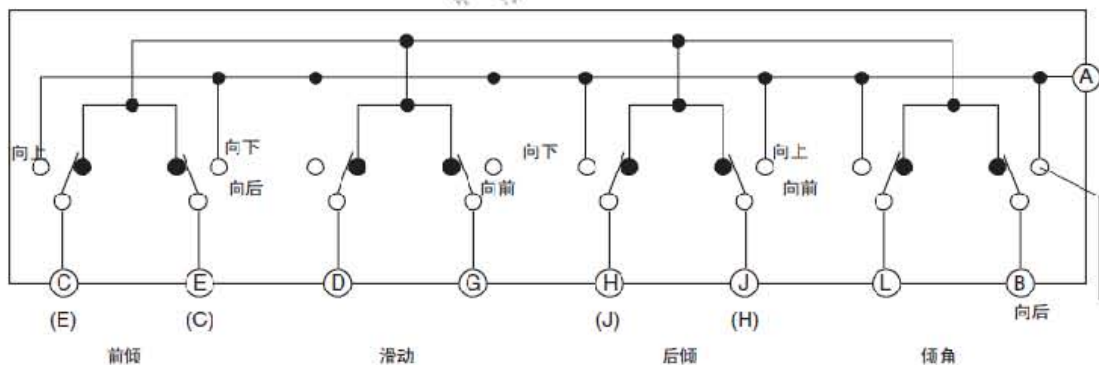


1.18 电动座椅开关的检查

- 1). 断开电动座椅开关连接器。
- 2). 用万用表检查电动座椅开关连接器接线端之间的连续性。
 - 如果与规定不符，请更换电动座椅开关。

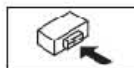
○—○：连续性

开关档		接线端								
		A	B	C (E)	D	E (C)	G	H (J)	J (H)	L
斜靠器	向前	○								○
	向后	○	○							
滑动	向前	○					○			
	向后	○			○					
向前倾斜	向上	○		○						
	向下	○				○				
向后倾斜	向上	○						○		
	向下	○							○	



():UK

*	*	G	E	C	A
L	J	H	+	D	B



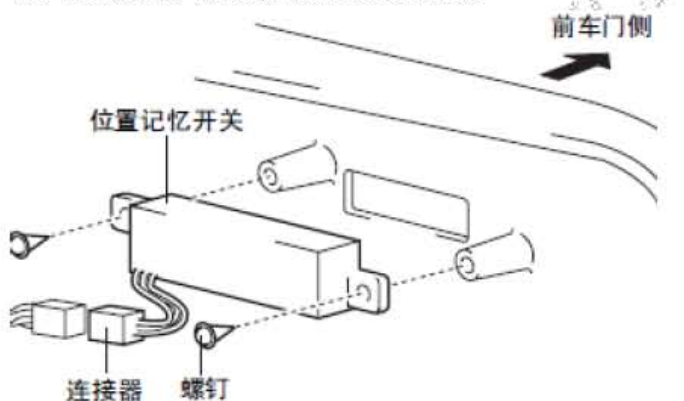
1.19 位置记忆开关的拆卸/安装

警告:

- 不恰当处理前排座椅（装有内置侧安全气囊）可造成侧安全气囊的意外动作（展开），可能造成严重人员受伤。在处理前排座椅（装有内置侧安全气囊）之前请阅读维修警告。

注意:

- 拆除前排座椅后，切勿操作滑动拨叉。若操作滑动拨叉，左右滑动位置可能偏移，且在安装前排座椅后会使滑动调节器受损。
 - 安装前排座椅后，检查滑动机构内是否有故障。
 - 从车辆上拆下前排座椅后执行程序，应在干净的布上进行以防座椅受损或弄脏。
- 1). 将点火开关切换至OFF。
 - 2). 拆下电池盖。
 - 3). 断开电池负极电缆并等候1 分钟以上
 - 4). 拆下前座椅。
 - 5). 拆下前排座椅侧盖。
 - 6). 拆下连接器和螺丝，然后拆下位置记忆开关。
 - 7). 按与拆卸相反的顺序进行安装。



1.20 位置记忆控制模块的拆卸/安装

警告:

- 不恰当处理前排座椅（装有内置侧安全气囊）可造成侧安全气囊的意外动作（展开），可能造成严重人员受伤。在处理前排座椅（装有内置侧安全气囊）之前请阅读维修警告。

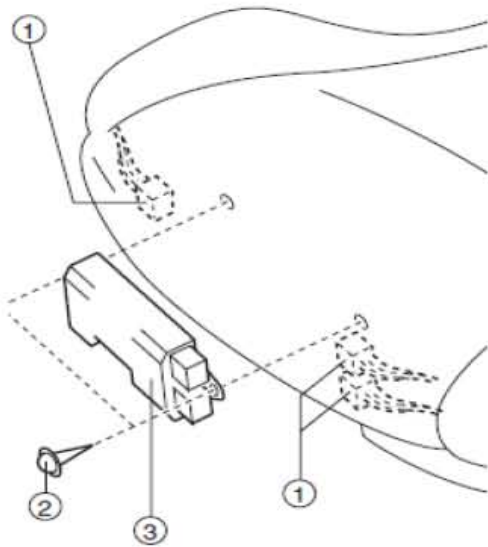
注意:

- 拆除前排座椅后，切勿操作滑动拨叉。若操作滑动拨叉，左右滑动位置可能偏移，且在安装前排座椅后会使滑动调节器受损。
- 安装前排座椅后，检查滑动机构内是否有故障。
- 从车辆上拆下前排座椅后执行程序，应在干净的布上进行以防座椅受损或

弄脏。

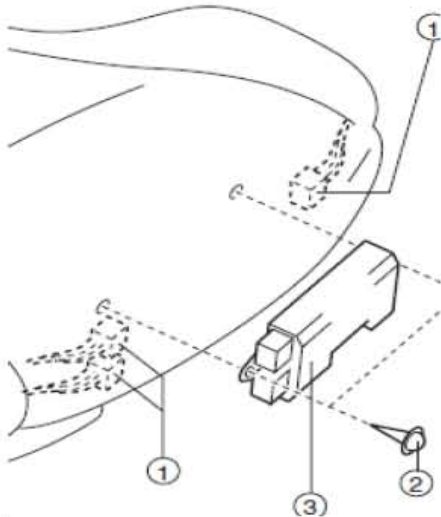
- 1). 操作电动调节座椅开关, 上下移动坐垫。
- 2). 将点火开关切换到LOCK 位置。
- 3). 断开电池负极电缆并等候1 分钟以上
- 4). 拆下驾驶员侧的前座椅。
- 5). 按表中所示的顺序进行拆卸。

L. H. D.



1	连接器
2	螺丝
3	位置记忆控制模块

R. H. D.

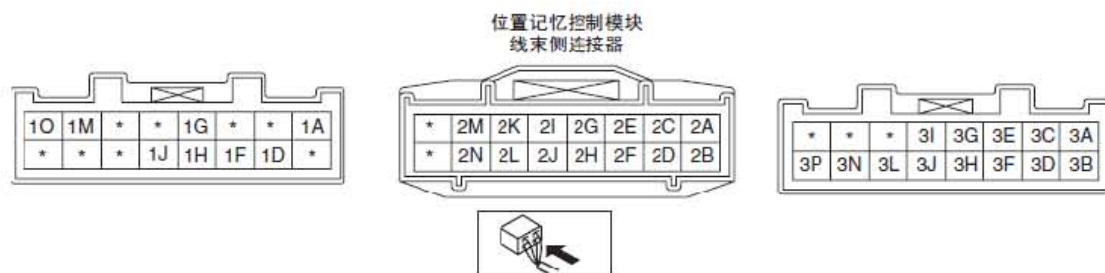


1	连接器
2	螺丝
3	位置记忆控制模块

1.21 位置记忆控制模块的检查

- 1). 测量每个接线端处的电压，如接线端电压表中所示。
 - 如果测到的电压与接线端电压表（参考）中所示的不一致，请检查“检查项目”下的部件以及相关线束。
- 2). 如系统不能正常工作，即使相关检查项目或相关线束没有故障，也要更换位置存储器控制模块。

接线端电压表（参考）



接线端	信号名称	连接到	测量的条件	电压 (V)	检查项目
1A	遥控钥匙进入信号	BCM	因为该接线端用于通讯，通过接线端电压无法判断接线端的好/坏。		BCM 相关线束
1D	车速输入	仪表盘	在行驶时用示波器测量波形。	高输出： B+ 低输出： 1.0 或更少	<ul style="list-style-type: none"> ● 仪表盘 ● 相关线束
1F	开/关车门	前车门门锁和门锁执行器（车门关闭）	驾驶员侧车门打开：检查接地连续性。 B+ 驾驶员侧车门关闭：检查接地连续性。 1.0 或更小		<ul style="list-style-type: none"> ● 前车门门锁和门锁执行器（车门关闭） ● 相关线束
1G	IG2	加热器 10A 保险丝	将点火开关切换至 ON 位置 把点火开关关掉或切换至 ACC 档	B+ 1.0 或更小	<ul style="list-style-type: none"> ● 加热器 10A 保险丝 ● 相关线束
1H	信号 GND	接地体	在任何条件下	1.0 或更小	相关线束
1J	电源 GND	接地体	在任何条件下	1.0 或更小	相关线束
1M	电源	ROOM 15A 保险丝	在任何条件下	B+	<ul style="list-style-type: none"> ● ROOM 15A 保险丝 ● 相关线束

10	电源	P SEAT 30A 保险丝	在任何条件下	B+	<ul style="list-style-type: none"> ● P SEAT 30A 保险丝 ● 相关线束
2A	滑动开关输入(向前)	电动座椅开关	向前按压滑动开关	1.0 或更小	<ul style="list-style-type: none"> ● 电动座椅开关 ● 相关线束
			其他	5	
2B	滑动开关输入(向后)	电动座椅开关	向后按压滑动开关	1.0 或更小	<ul style="list-style-type: none"> ● 电动座椅开关 ● 相关线束
			其他	5	
2C	前倾开关输入(向上)	电动座椅开关	向上按压前倾开关	1.0 或更小	<ul style="list-style-type: none"> ● 电动座椅开关 ● 相关线束
			其他	5	
2D	前倾开关输入(向下)	电动座椅开关	向下按压前倾开关	1.0 或更小	<ul style="list-style-type: none"> ● 电动座椅开关 ● 相关线束
			其他	5	
2E	后倾开关输入(向上)	电动座椅开关	向上按压后倾开关	1.0 或更小	<ul style="list-style-type: none"> ● 电动座椅开关 ● 相关线束
2F	后倾开关输入(向下)	电动座椅开关	向下按压后倾开关	1.0 或更小	<ul style="list-style-type: none"> ● 电动座椅开关 ● 相关线束
			其他	5	
2G	倾角调整开关输入(向前)	电动座椅开关	向前按压倾角调整开关	1.0 或更小	<ul style="list-style-type: none"> ● 电动座椅开关 ● 相关线束
			其他	5	
2H	倾角调整开关输入(向后)	电动座椅开关	向后按压倾角调整开关	1.0 或更小	<ul style="list-style-type: none"> ● 电动座椅开关 ● 相关线束
			其他	5	
2I	信号 GND 输入	电动座椅开关	在任何条件下	1.0 或更小	<ul style="list-style-type: none"> ● 电动座椅开关 ● 相关线束
2J	信号 GND 输入	位置记忆开关	在任何条件下	1.0 或更小	<ul style="list-style-type: none"> ● 位置记忆开关 ● 相关线束
2K	设置开关输入	位置记忆开关	按压设置开关	1.0 或更小	<ul style="list-style-type: none"> ● 位置记忆开关 ● 相关线束
			其他	5.0	
2L	位置记忆开关 1 输入	位置记忆开关	按压位置记忆开关 1	1.0 或更小	<ul style="list-style-type: none"> ● 位置记忆开关 ● 相关线束
其他	5.0				
2M	位置记	位置记忆开	按压位置记忆	1.0 或	<ul style="list-style-type: none"> ● 位置记忆开关

	忆开关 2 输入	关	开关 2 其他	更小 5.0	● 相关线束
2N	位置记忆开关 3 输入	位置记忆开关	按压位置记忆开关 3	1.0 或更小	● 位置记忆开关 ● 相关线束
其他	5.0				
3A	滑动电动机输出 (向前)	滑动电动机	当滑动电动机向前移动时 其他	B+ 1.0 或更小	● 滑动电动机 ● 相关线束
3B	滑动电动机输出 (向后)	滑动电动机	当滑动电动机向后移动时 其他	B+ 1.0 或更小	● 滑动电动机 ● 相关线束
3C	前倾电机输出 (向上)	前倾电机	当前倾电机向上移动时 其他	B+ 1.0 或更小	● 前倾电机 ● 相关线束
3D	前倾电机输出 (向下)	前倾电机	当前倾电机向下移动时 其他	B+ 1.0 或更小	● 前倾电机 ● 相关线束
3E	后倾斜电机输出 (向上)	后倾斜电机	当后倾斜电机向上移动时 其他	B+ 1.0 或更小	● 后倾斜电机 ● 相关线束
3F	后倾斜电机输出 (向下)	后倾斜电机	当后倾斜电机向下移动时 其他	B+ 1.0 或更小	● 后倾斜电机 ● 相关线束
3G	靠背电机输出 (向前)	靠背电机	当靠背电机向前移动时 其他	B+ 1.0 或更小	● 靠背电机 ● 相关线束
3H	靠背电机输出 (向后)	靠背电机	当靠背电机向后移动时 其他	B+ 1.0 或更小	● 靠背电机 ● 相关线束
3I	位置传感器 (滑动)	位置传感器 (滑动)	因为该接线端用于信号, 通过接线端电压无法判断接线		● 位置传感器 (滑动)

	动) +		端的好 / 坏。	● 相关线束
3J	位置传感器 (滑动) -	位置传感器 (滑动)	因为该接线端用于信号, 通过接线端电压无法判断接线端的好 / 坏。	● 位置传感器 (滑动) ● 相关线束
3L	位置传感器 (倾斜) -	位置传感器 (倾斜) -	因为该接线端用于信号, 通过接线端电压无法判断接线端的好 / 坏。	● 位置传感器 (倾斜) ● 相关线束
3N	位置传感器 (举升) -	位置传感器 (举升) -	因为该接线端用于信号, 通过接线端电压无法判断接线端的好 / 坏。	● 位置传感器 (举升) ● 相关线束
3P	位置传感器 (倾斜) -	位置传感器 (倾斜) -	因为该接线端用于信号, 通过接线端电压无法判断接线端的好 / 坏。	● 位置传感器 (倾斜) ● 相关线束

1.22 位置记忆开关的检查

警告:

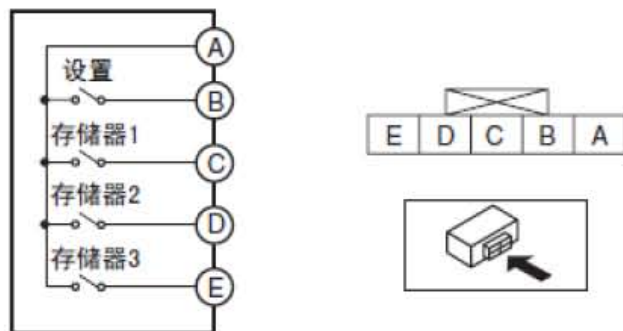
- 不恰当处理前排座椅 (装有内置侧安全气囊) 可造成侧安全气囊的意外动作 (展开), 可能造成严重人员受伤。在处理前排座椅 (装有内置侧安全气囊) 之前请阅读维修警告。

注意:

- 拆除前排座椅后, 切勿操作滑动拨叉。若操作滑动拨叉, 左右滑动位置可能偏移, 且在安装前排座椅后会使滑动调节器受损。
 - 安装前排座椅后, 检查滑动机构内是否有故障。
 - 从车辆上拆下前排座椅后执行程序, 应在干净的布上进行以防座椅受损或弄脏。
- 1). 拆下前排座椅侧盖。
 - 2). 断开位置记忆开关连接器。
 - 3). 检查电动调节座椅开关连接器接线端之间的连续性。
 - 若与规定不符, 则更换位置记忆开关。

○—○: 连续性

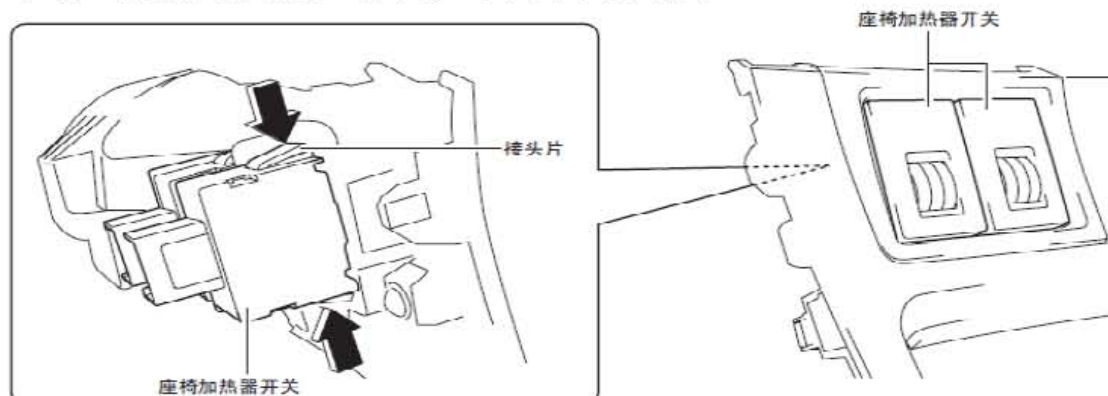
开关档	接线端				
	A	B	C	D	E
设置开关打开	○—○				
位置记忆开关1打开	○—○				
位置记忆开关2打开	○—○				
位置记忆开关3打开	○—○				
关闭					



1.23 座椅加温器开关的拆卸/安装

L. H. D.

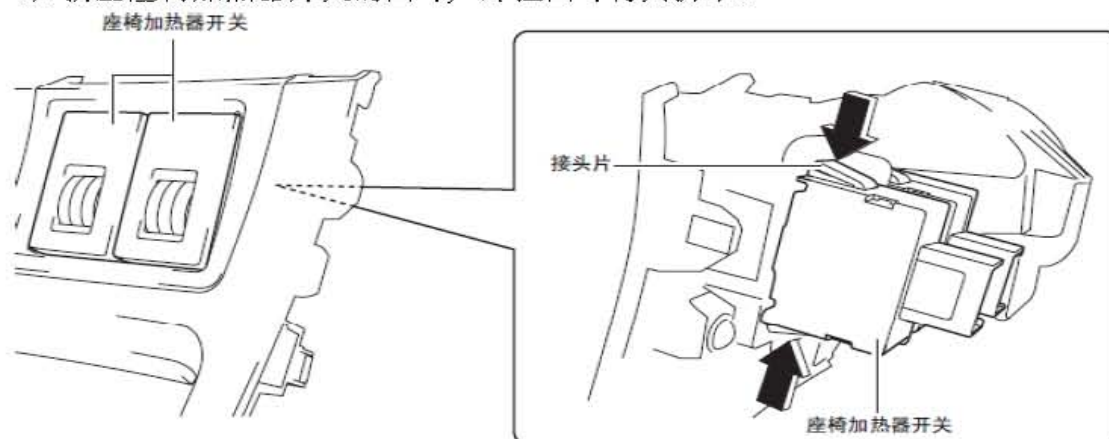
- 1). 断开电池负极电缆。
- 2). 拆下换档面板。
- 3). 挤压座椅加热器开关的凸耳，外拉凸耳将其拆下。



- 4). 拆下座椅加热器开关。
- 5). 按与拆卸相反的顺序进行安装。

R. H. D.

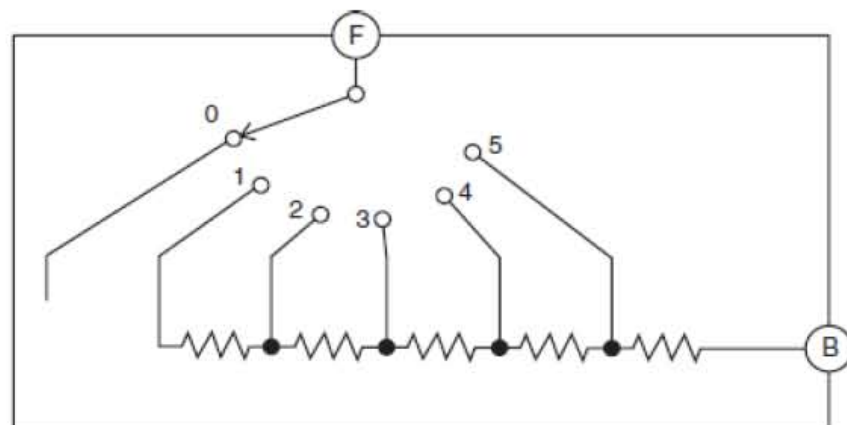
- 1). 断开电池负极电缆。
- 2). 拆下换档面板。
- 3). 挤压座椅加热器开关的凸耳，外拉凸耳将其拆下。



- 4). 拆下座椅加热器开关。
- 5). 按与拆卸相反的顺序进行安装。

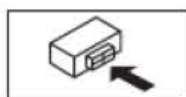
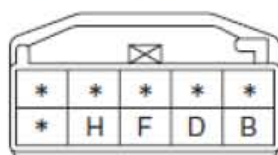
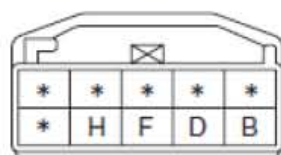
1.24 座椅加热器开关的检查

- 1). 用万用表检查座椅加热器开关接线端之间的电阻和连续性。
 - 如果与规定不符，请更换座椅加热器开关。



座椅加热器左侧开关

座椅加热器右侧开关



○—W—○ : 电阻

开关位置	端子		电阻 (ohm)
	F	B	
0			0
1	○—W—○	○—W—○	1189—1237
2	○—W—○	○—W—○	774—808
3	○—W—○	○—W—○	416—436
4	○—W—○	○—W—○	106—114
5	○—W—○	○—W—○	8—12

1.25 座椅加热装置的检查

警告:

- 不恰当处理前排座椅（装有内置侧安全气囊）可造成侧安全气囊的意外动作（展开），可能造成严重人员受伤。在处理前排座椅（装有内置侧安全气囊）之前请阅读维修警告。

注意:

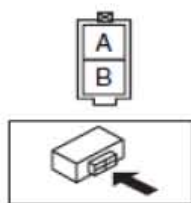
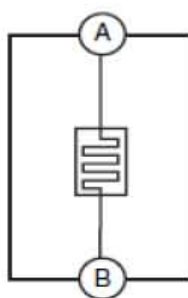
- 拆除前排座椅后，切勿操作滑动拨叉。若操作滑动拨叉，左右滑动位置可能偏移，且在安装前排座椅后会使滑动调节器受损。
- 安装前排座椅后，检查滑动机构内是否有故障。
- 从车辆上拆下前排座椅后执行程序，应在干净的布上进行以防座椅受损或弄脏。

坐垫

- 1). 拆下前座椅。
- 2). 拆下坐垫饰条。
- 3). 检查接线端A 与B 之间的连续性是否与表中指示的一致。
 - 若与表中所示不符，则应更换坐垫软垫。

○—○：连续性

测试条件	接线端	
	A	B
在任何条件下	○—○	○—○

**椅背**

- 1). 拆下前座椅。
- 2). 拆下椅背饰条。
- 3). 检查接线端A 与B 之间的连续性是否与表中指示的一致。

○—○：连续性

测试条件	接线端	
	A	B
在任何条件下	○—○	○—○

