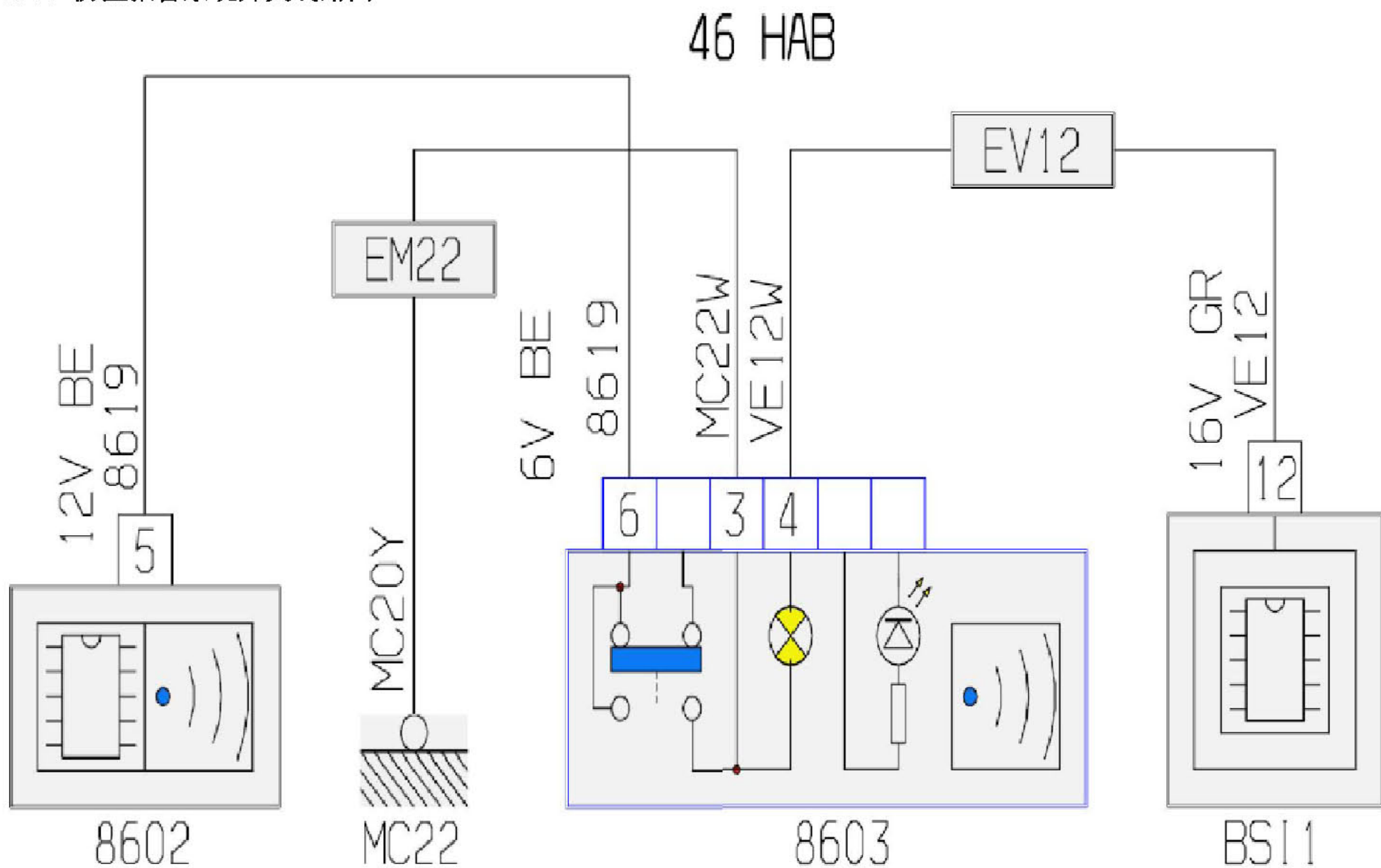


2.86 防盗报警系统开关线路图



项目代码	符号	信息
8602	名称	车内保护单元 (防盗警报)
8603	名称	防盗报警系统开关
BSI1	名称	智能盒控制系统 (BSI)
EM22	名称	压扁地线 (接地点编号22)
EV12	名称	压扁d1+受保险丝编号12保护的侧灯导
MC22	名称	车身接地点编号22