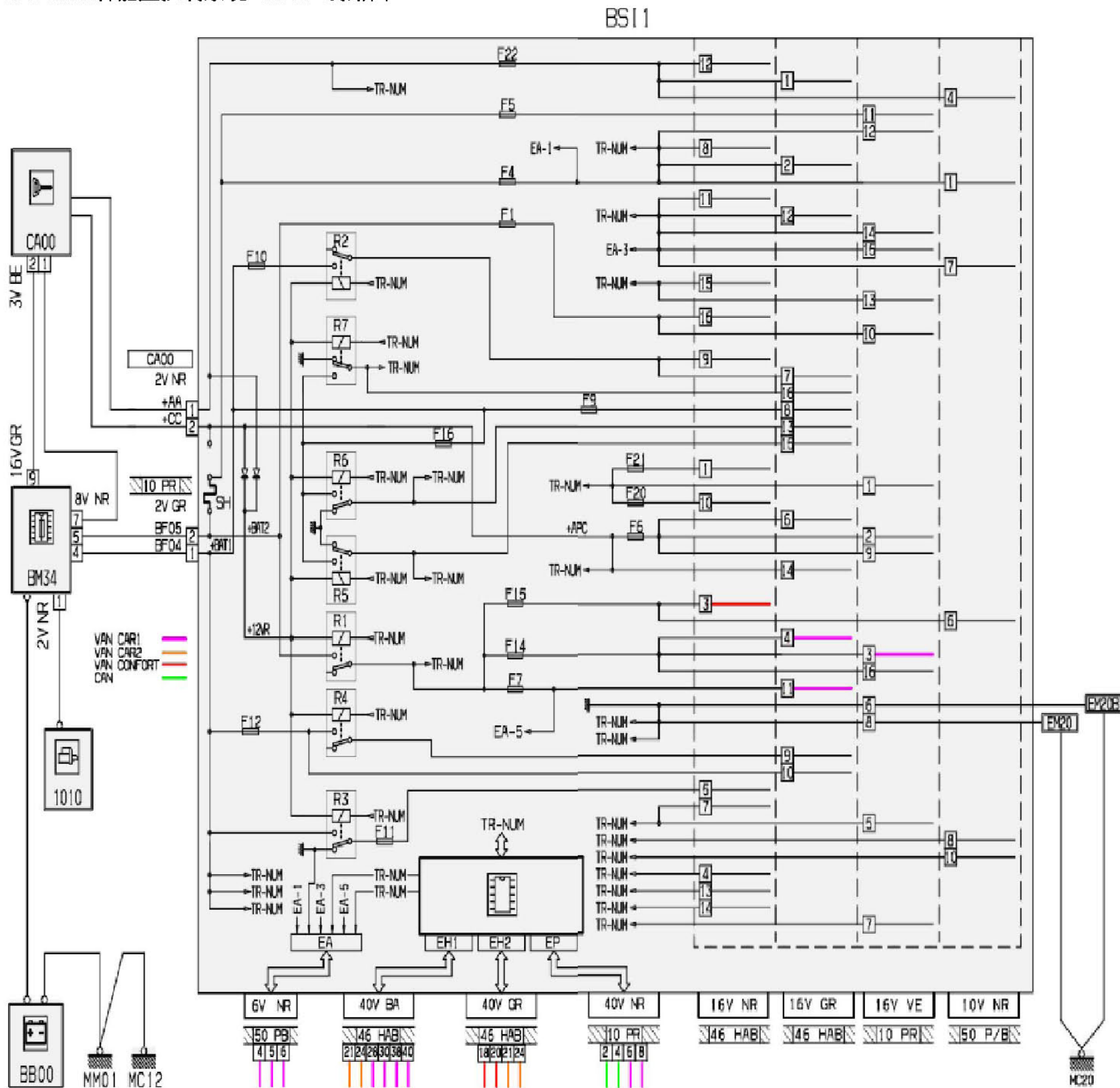
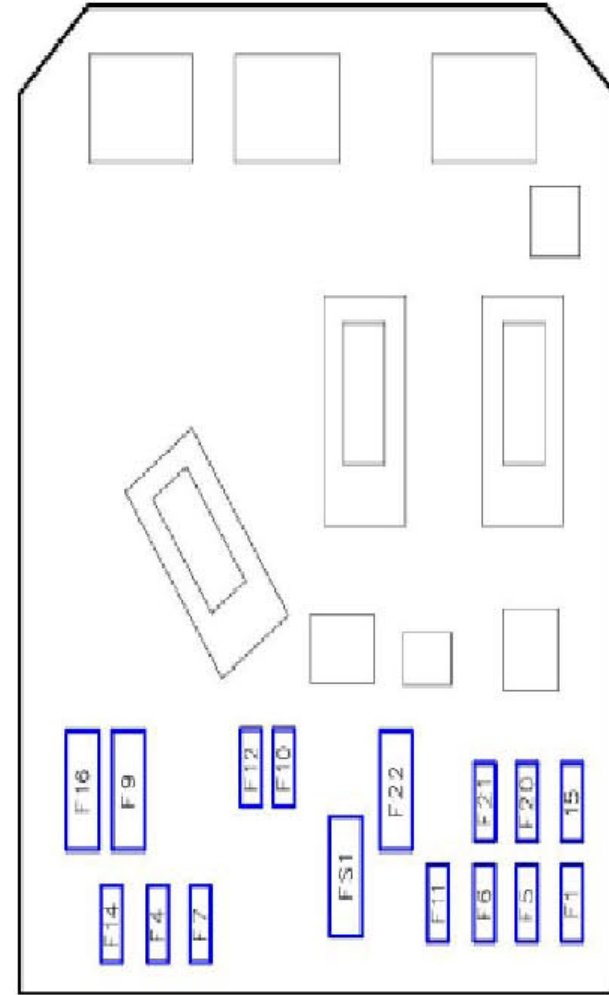
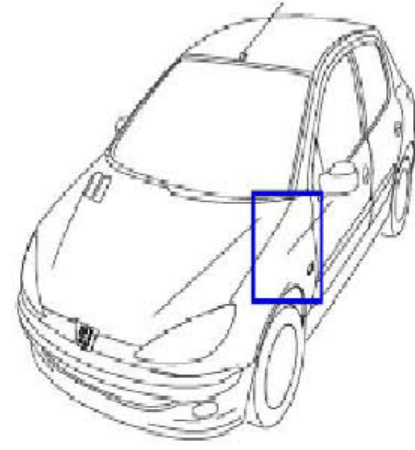
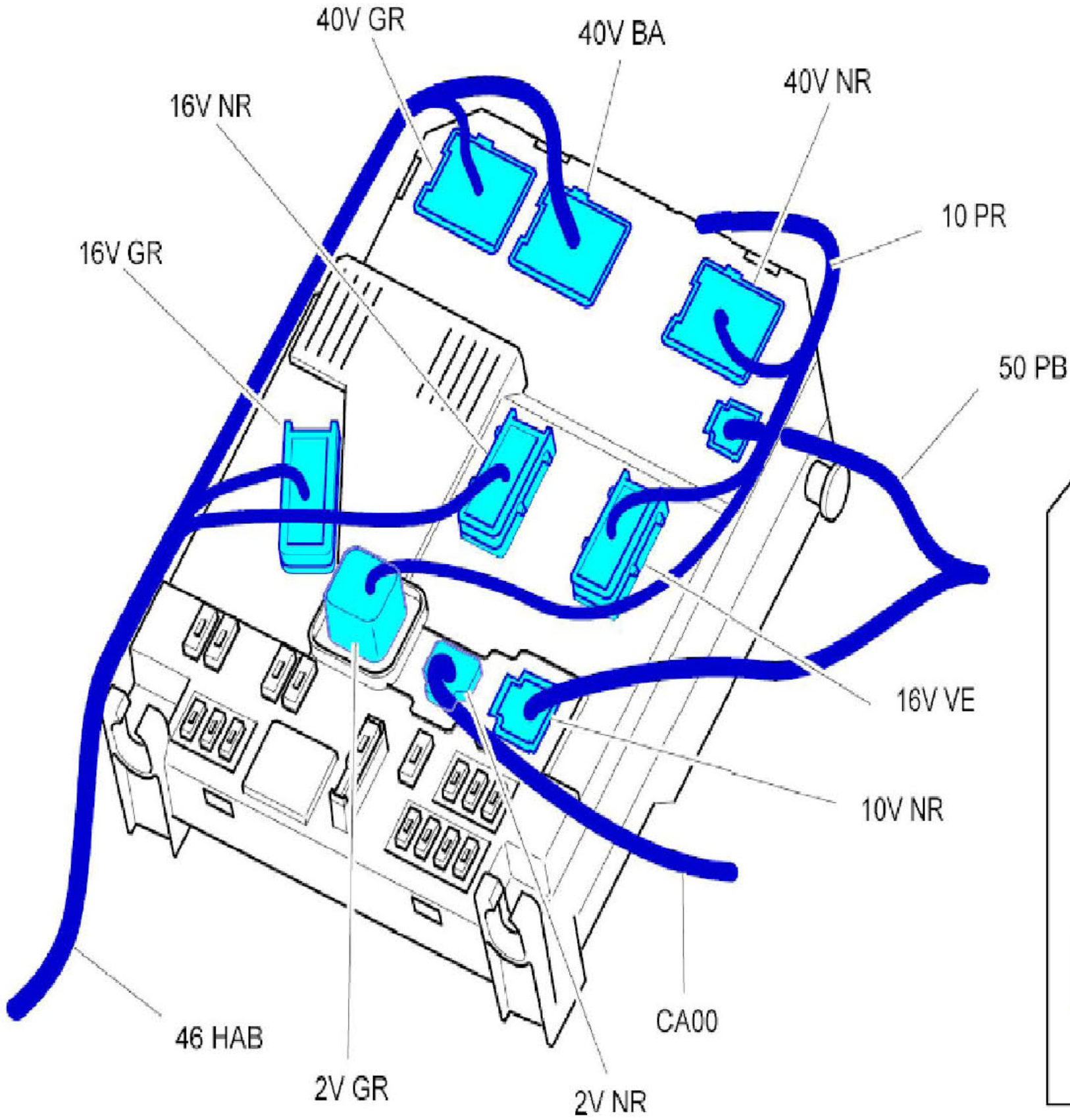


2.2 BSI1智能盒控制系统 (BSI) 线路图



项目代码	符号	信息
1010	名称	起动机
BB00	名称	电池
BM34	名称	中央电气系统发动机34保险
BSI1	名称	智能盒控制系统 (BSI)
CA00	名称	点火开关/转向锁止器
EM20	名称	压扁地线 (接地点编号20)
EM20B	名称	压扁地线 (接地点编号20B)
MC12	名称	车身接地点编号12
MC20	名称	车身接地点编号20
MM01	名称	发动机接地点编号01

2.2.1 BSI1 智能盒控制系统 (BSI) 安装



项目代码	符号	信息
BSI1	名称	智能盒控制系统 (BSI)