

## 1.4 前排座前排座椅椅背饰条的拆卸/安装

### 警告:

- 不恰当处理前排座椅（装有内置侧安全气囊）可造成侧安全气囊的意外动作（展开），可能造成严重人员受伤。在处理前排座椅（装有内置侧安全气囊）之前请阅读维修警告。

### 注意:

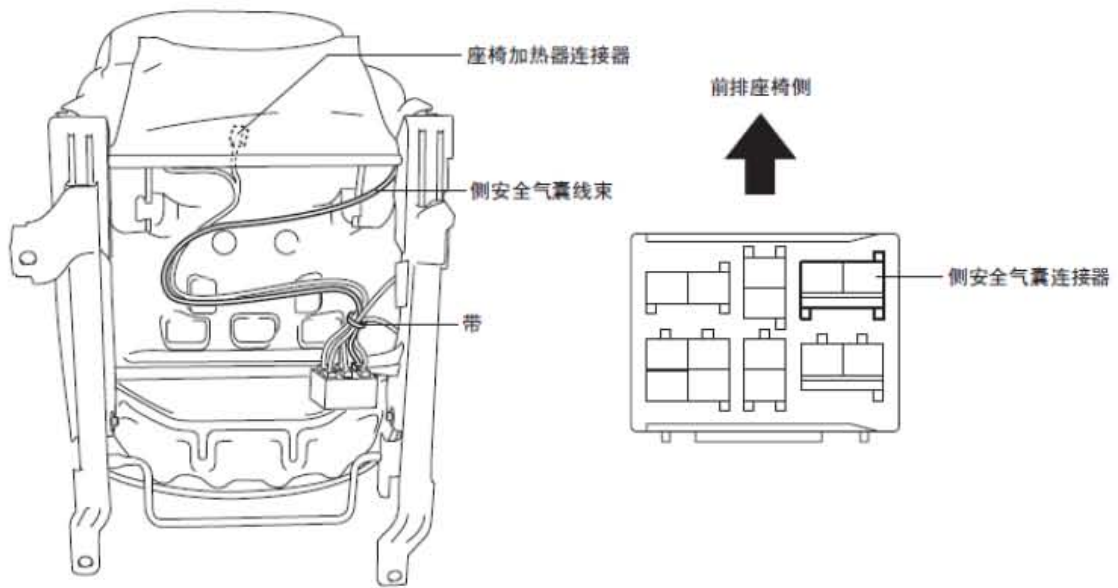
- 拆除前排座椅后，切勿操作滑动拨叉。若操作滑动拨叉，左右滑动位置可能偏移，且在安装前排座椅后会使滑动调节器受损。
- 安装前排座椅后，检查滑动机构内是否有故障。
- 从车辆上拆下前排座椅后执行程序，应在干净的布上进行以防座椅受损或弄脏。

### 拆卸

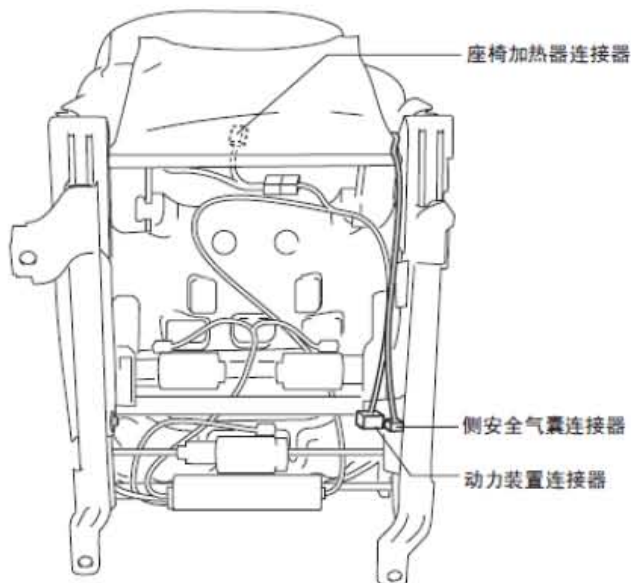
- 1). 将点火开关切换至OFF。
- 2). 拆下电池盖。
- 3). 断开电池负极电缆并等候1 分钟以上
- 4). 拆下前座椅。
- 5). 拆下头靠。
- 6). 切断固定线束的扎带。

L. H. D.

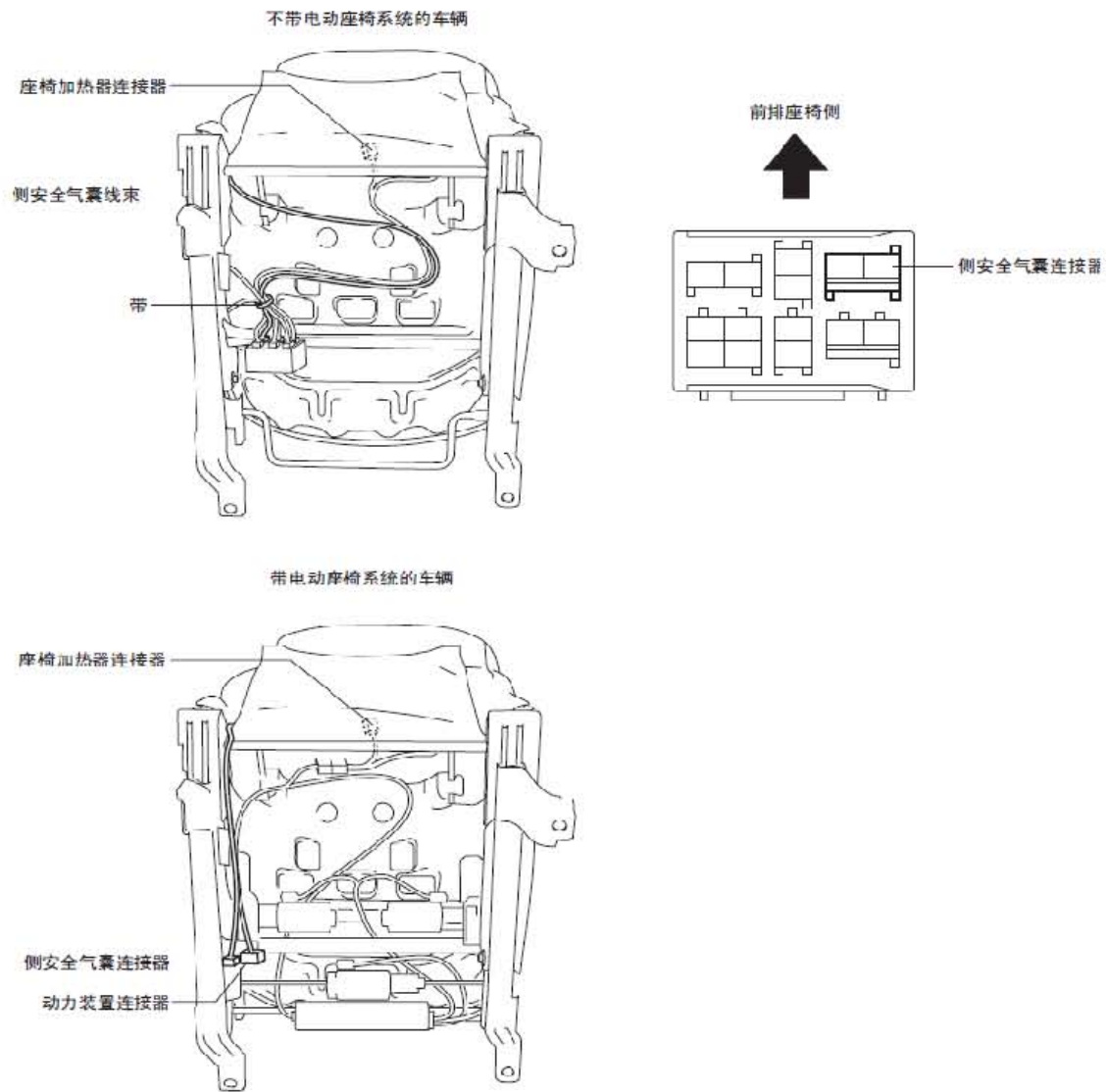
不带电动座椅系统的车辆



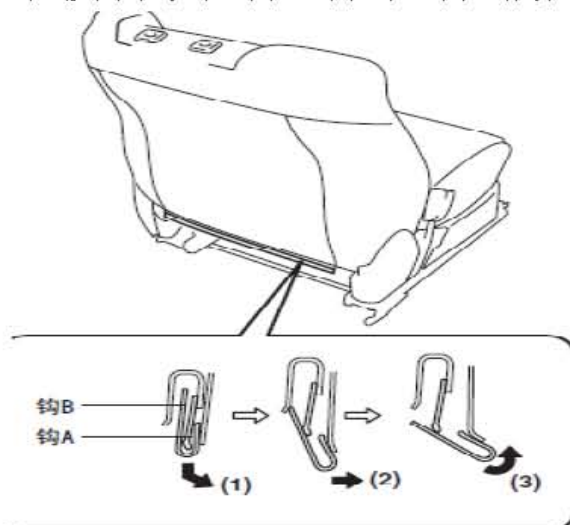
带电动座椅系统的车辆



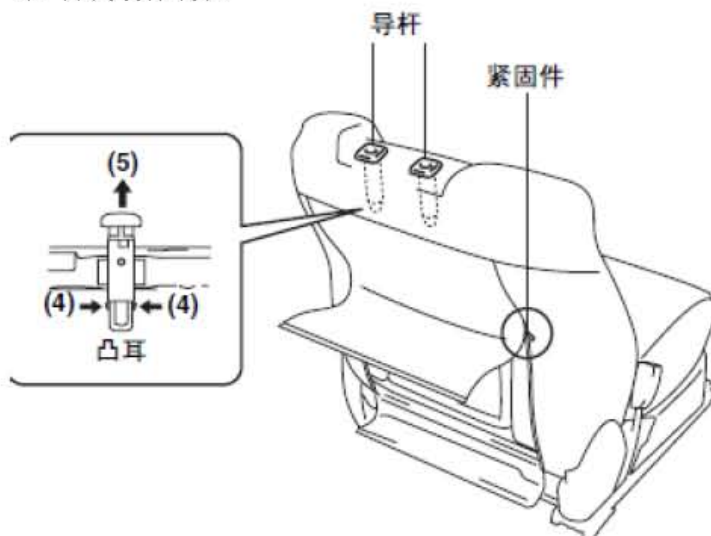
R. H. D.



- 7). 断开侧安全气囊连接器和座椅加热器连接器（装配有座椅加热器的车辆）。
- 8). 按图中顺序（1）、（2）和（3）滑动钩A 以使其与钩B 分离。



9). 打开紧固件。



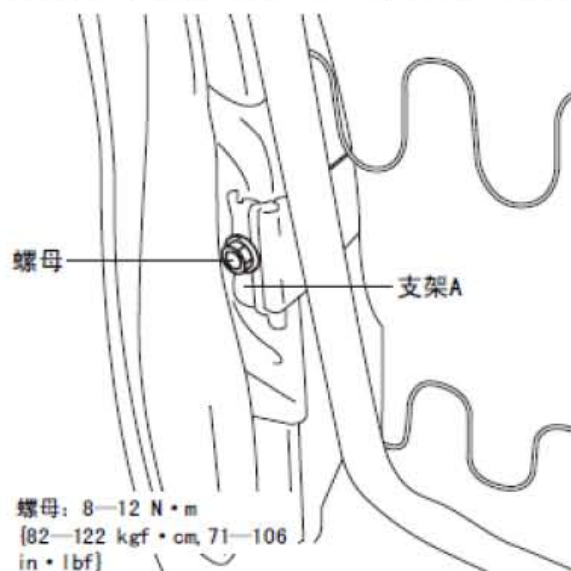
10). 拆下夹子A 后拆下腰部支撑杆（装配有腰部支撑杆的车辆）。

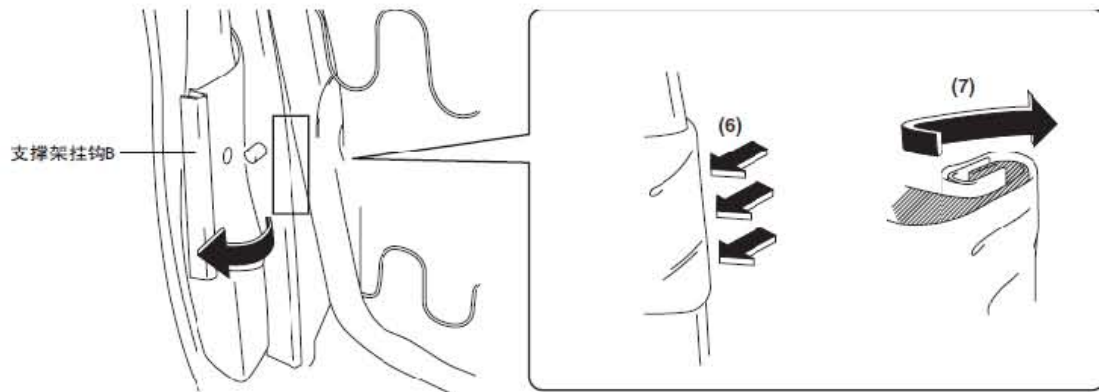


11). 向后撕掉部分座椅靠背饰条，沿图中所示箭头方向(4) 释放导杆锁定片，然后沿箭头方向(5) 拉出导杆。

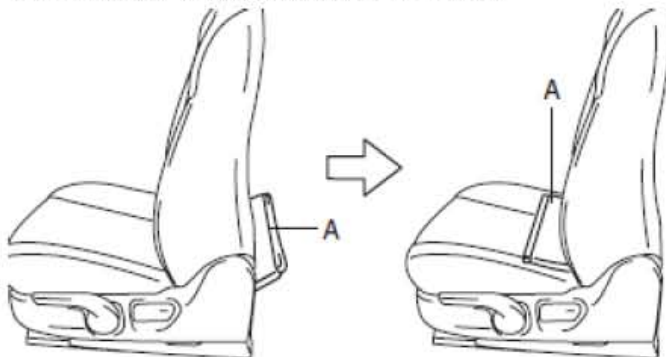
12). 拆下螺母并拆下支架A。

13). 按图中顺序(6)、(7) 拆下支撑架挂钩B。

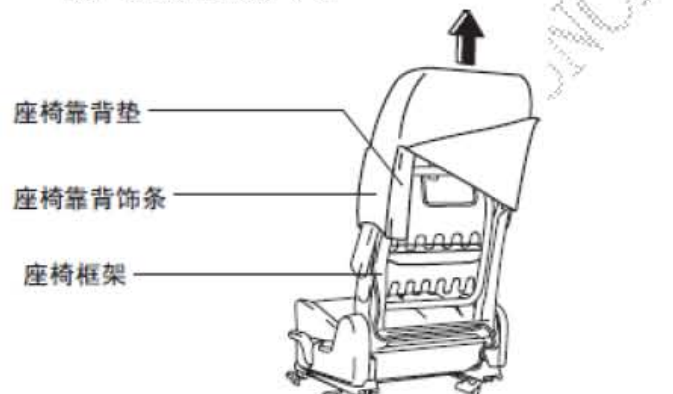




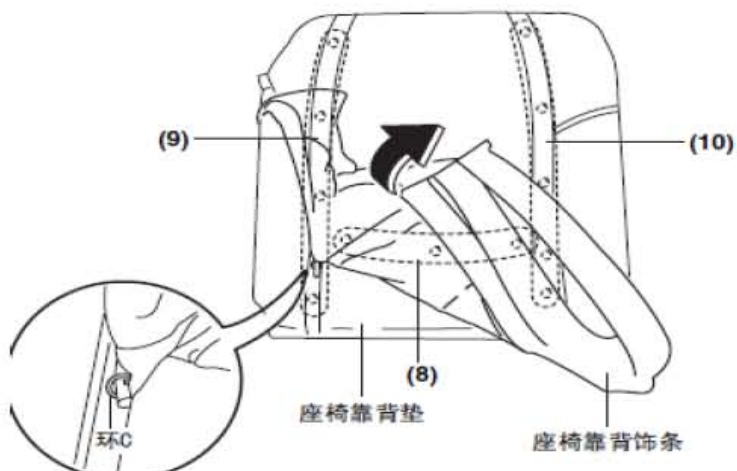
14). 拉出图中所示的部件A 至前方。



15). 沿箭头所示方向将座椅靠背饰条和座椅靠背垫当作单个装置从座椅框架拉出，并将它们拆下。



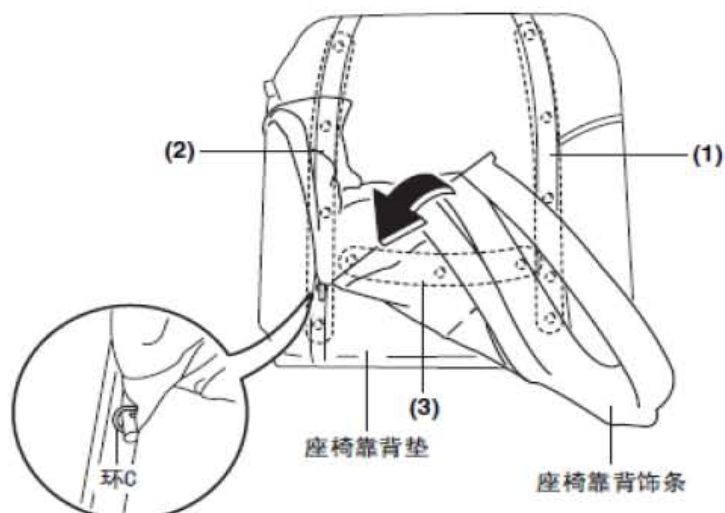
16). 从座椅靠背垫上向后撕下部分座椅靠背饰条，按图中所示顺序(8)、(9)和(10)拆下环C，然后拆下座椅靠背饰条。



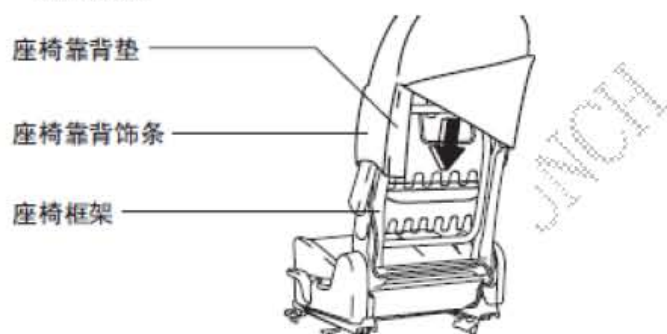


## 安装

- 1). 安装座椅靠背饰条到前排座椅背制动摩擦片，按图中所示的 (1)，(2)，(3) 顺序来安装C 环，然后再安装座椅靠背饰条



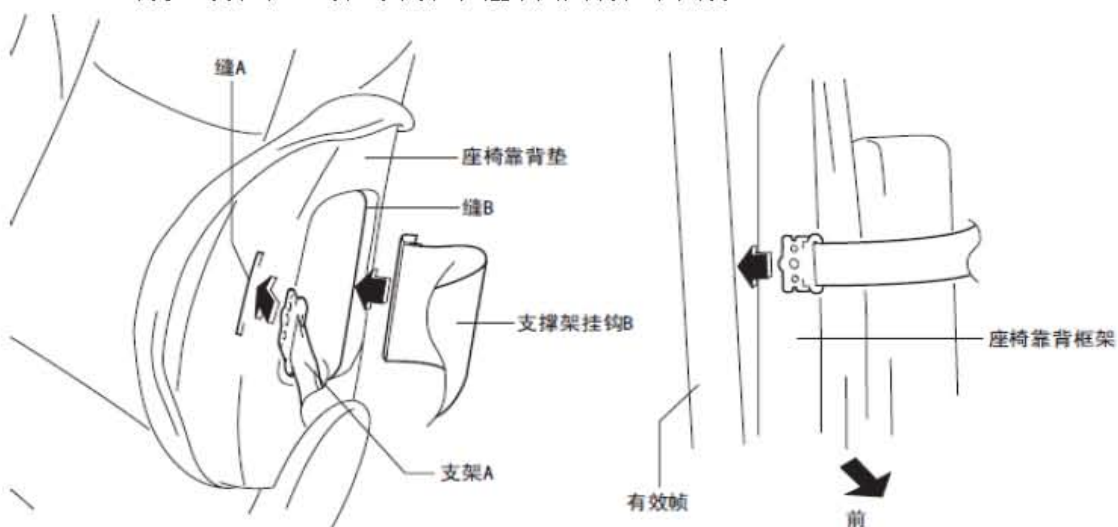
- 2). 沿箭头所示方向将座椅靠背饰条和座椅靠背垫当作单个装置从座椅框架推出后安装。



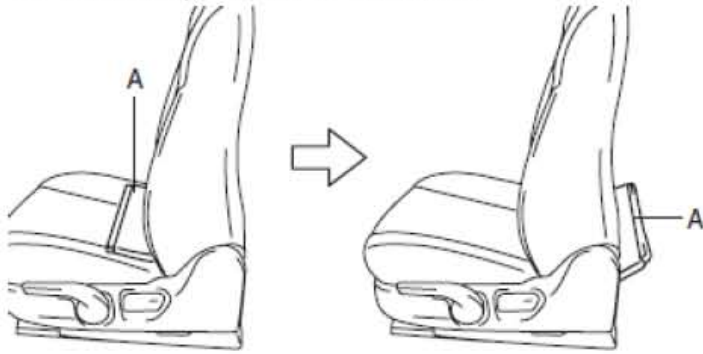
- 3). 将支撑架A 穿过座椅靠背垫的缝A，支撑架挂钩B 穿过座椅靠背垫的缝B。

### 注意:

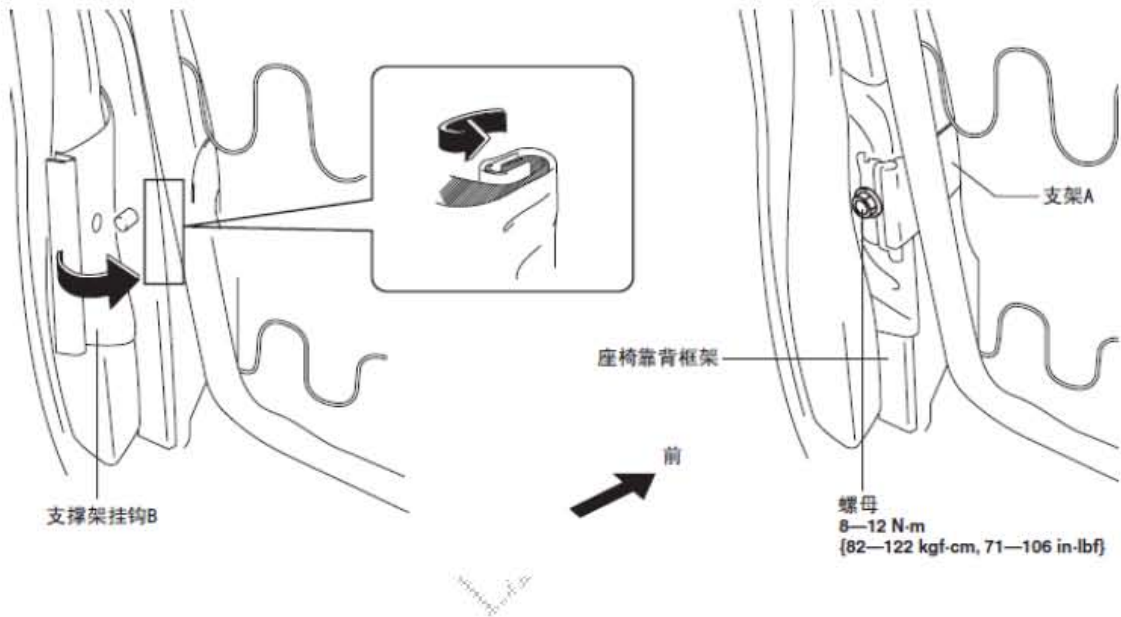
- 在不扭曲衬套的情况下安装支撑架。
- 将支撑架从主动式车架和座椅靠背架中间穿过。



4). 如图所示，把部件A 推向车尾。

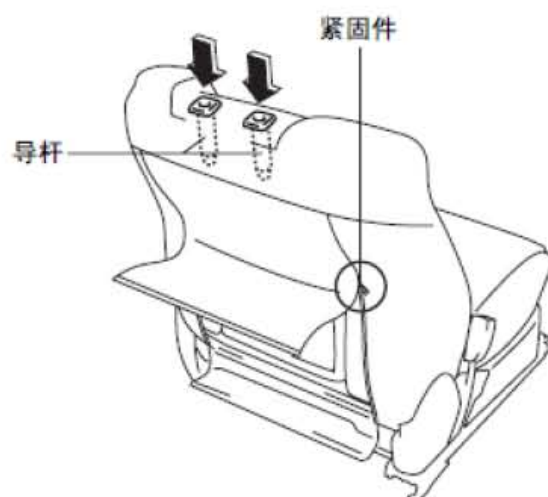


5). 按图中所示顺序把支架A 组装到座椅靠背架上并安装螺母。

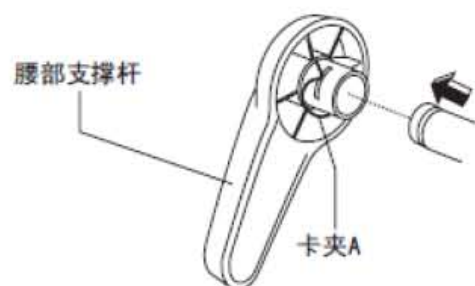


6). 沿图中所示的箭头方向安装杆导槽。

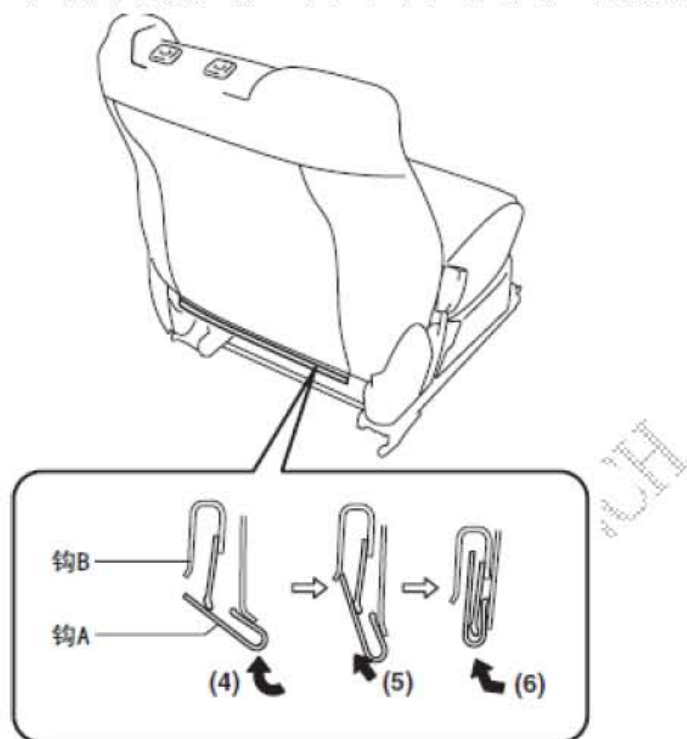
7). 关闭紧固件。



8). 安装线夹A 到木支撑杆，然后安装木支撑杆（装配有腰部支撑杆的车辆）。



9). 按图中顺序(4)、(5)和(6)滑动钩A 以使其安装到钩B



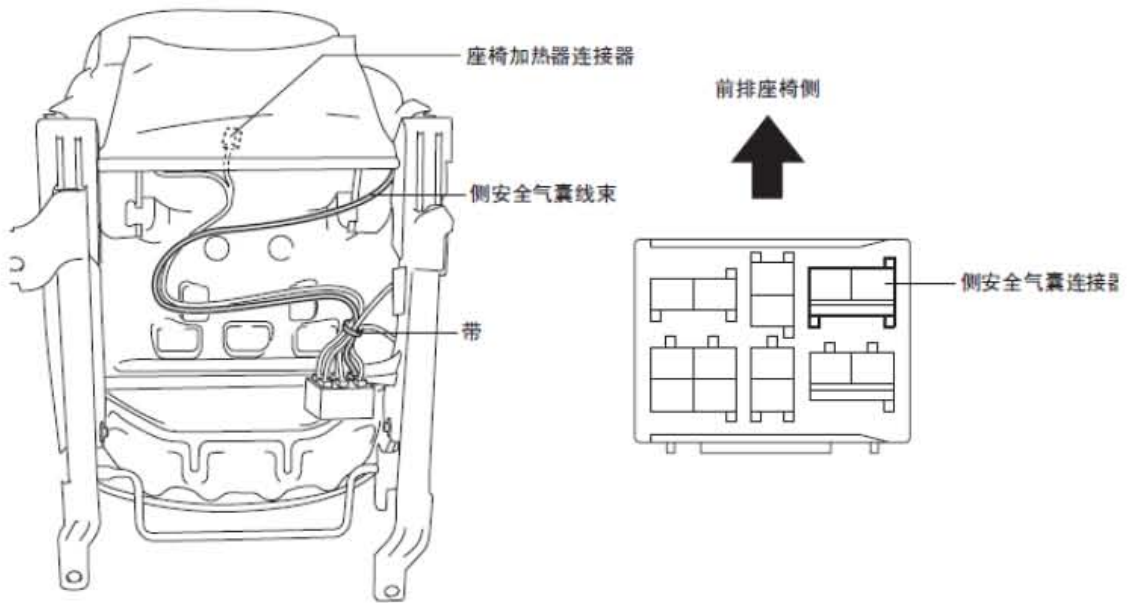
10). 连接侧安全气囊连接器和座椅加热器连接器（装配有座椅加热器的车辆）。

11). 勒紧线束的同时安装保护带。

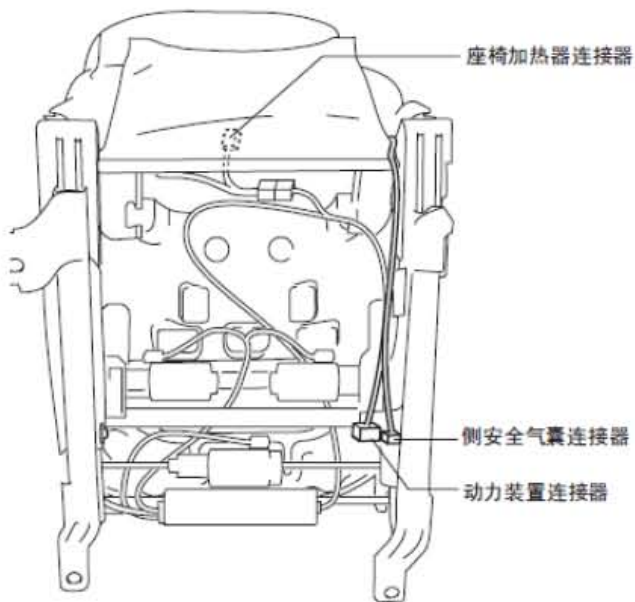
L. H. D.



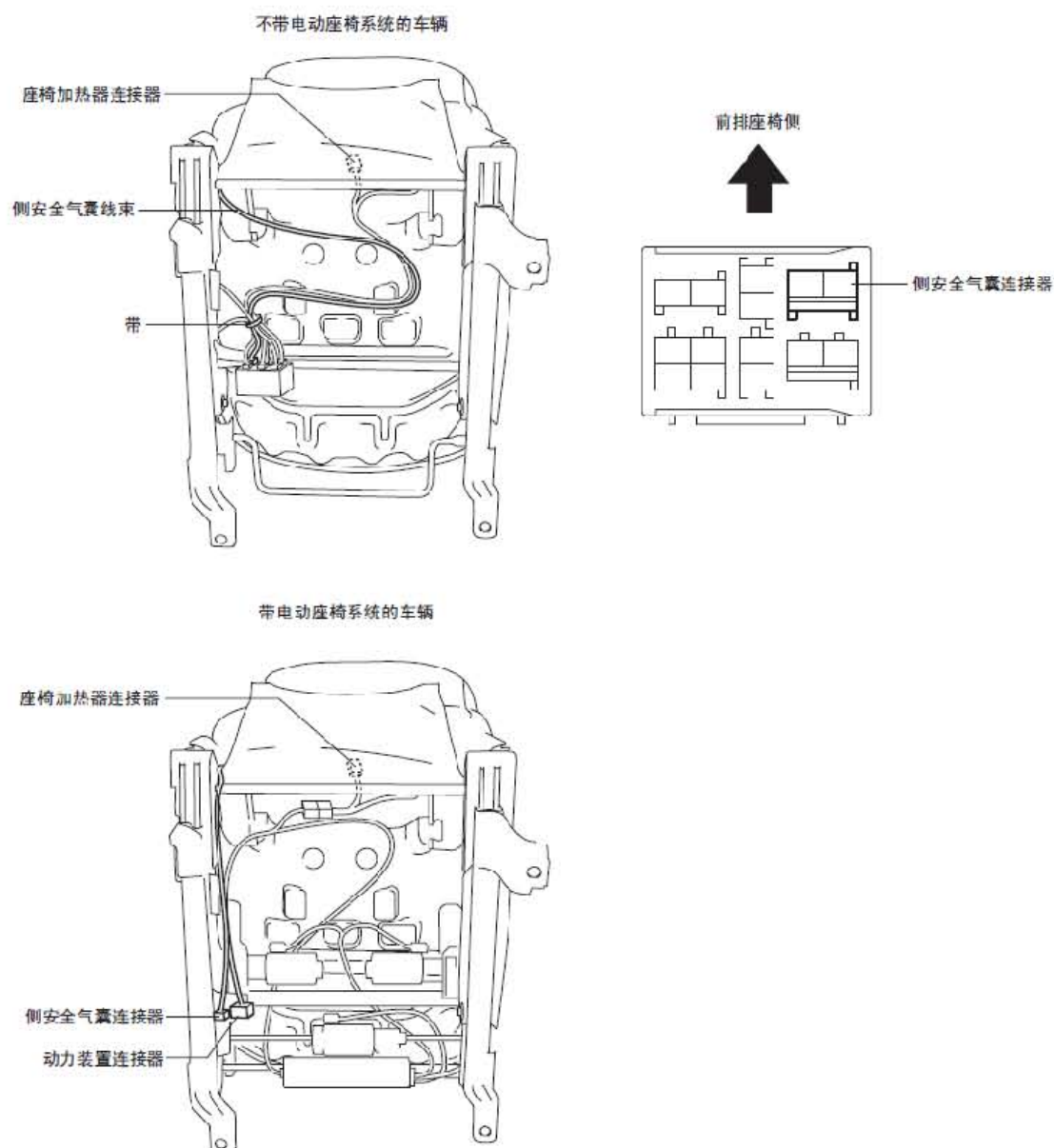
不带电动座椅系统的车辆



带电动座椅系统的车辆



R. H. D.



## 1.5 前排座椅坐垫饰条的拆卸/安装

### 警告：

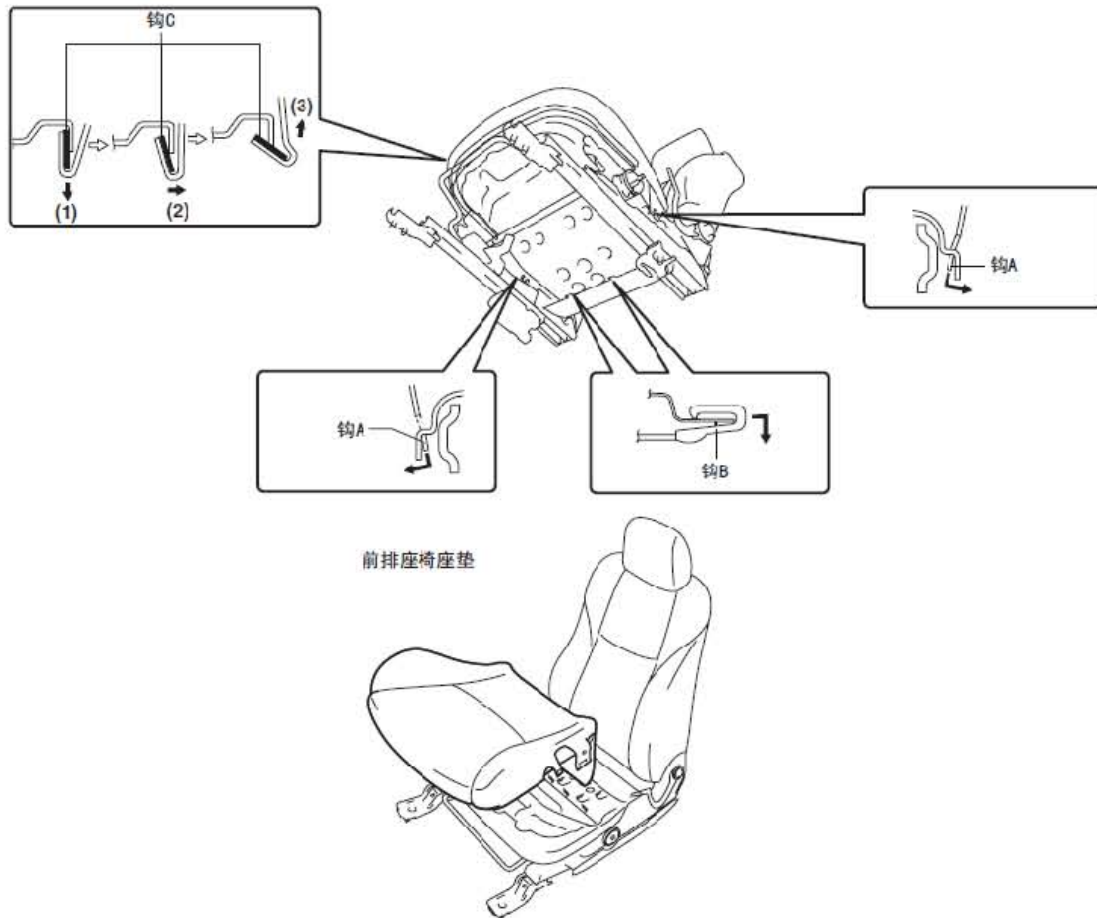
- 不恰当处理前排座椅（装有内置侧安全气囊）可造成侧安全气囊的意外动作（展开），可能造成严重人员受伤。在处理前排座椅（装有内置侧安全气囊）之前请阅读维修警告。

### 注意：

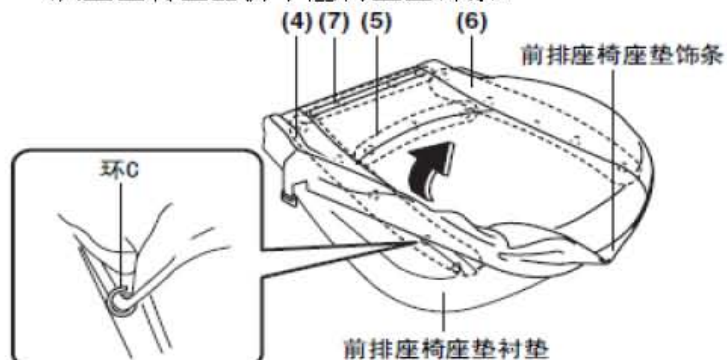
- 拆除前排座椅后，切勿操作滑动拨叉。若操作滑动拨叉，左右滑动位置可能偏移，且在安装前排座椅后会使滑动调节器受损。
- 安装前排座椅后，检查滑动机构内是否有故障。
- 从车辆上拆下前排座椅后执行程序，应在干净的布上进行以防座椅受损或

弄脏。

- 1). 将点火开关切换至OFF。
- 2). 拆下电池盖。
- 3). 断开电池负极电缆并等候1 分钟以上
- 4). 拆下前座椅。
- 5). 拆下边盖。
- 6). 沿图中所示箭头方向分离挂钩A 和B。
- 7). 按图中所示顺序(1)、(2)和(3) 滑动挂钩C 以将其分离。
- 8). 将座椅坐垫饰条和坐垫衬垫当作一个整体从座椅框架上拆下。



- 9). 按图中所示顺序(4)、(5)、(6)和(7) 拆下环C，然后沿图中所示箭头方向从坐垫衬垫上拆下座椅坐垫饰条。



10). 按与拆卸相反的顺序进行安装。

## 1.6 前排座椅盖的拆卸/安装[带电动座椅系统的车辆]

### 警告:

- 不恰当处理前排座椅（装有内置侧安全气囊）可造成侧安全气囊的意外动作（展开），可能造成严重人员受伤。在处理前排座椅（装有内置侧安全气囊）之前请阅读维修警告。

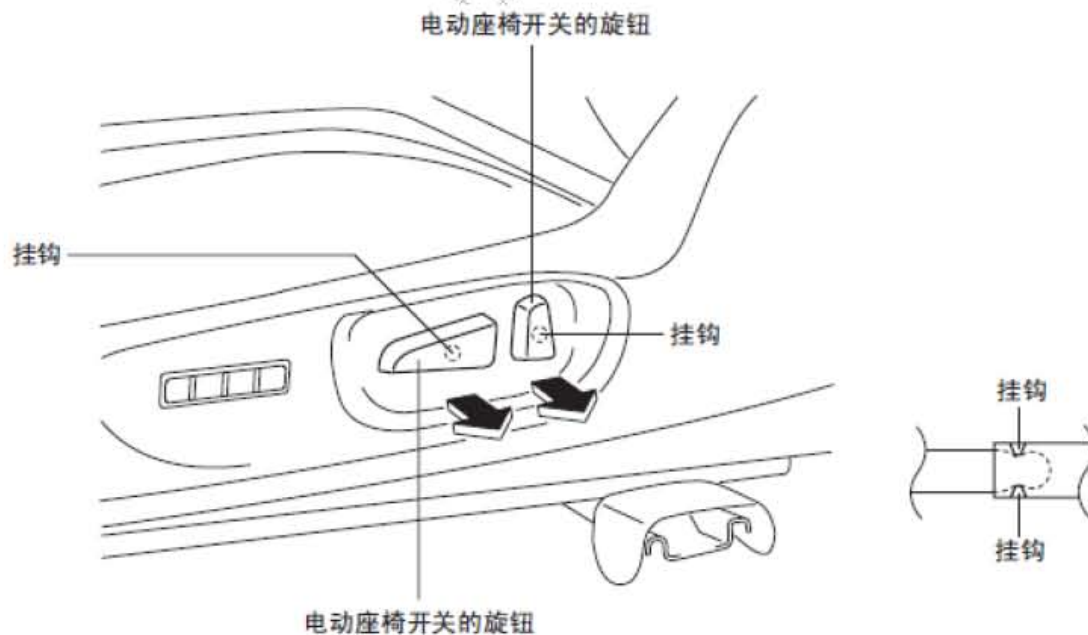
### 注意:

- 拆除前排座椅后，切勿操作滑动拨叉。若操作滑动拨叉，左右滑动位置可能偏移，且在安装前排座椅后会使滑动调节器受损。
- 安装前排座椅后，检查滑动机构内是否有故障。
- 从车辆上拆下前排座椅后执行程序，应在干净的布上进行以防座椅受损或弄脏。

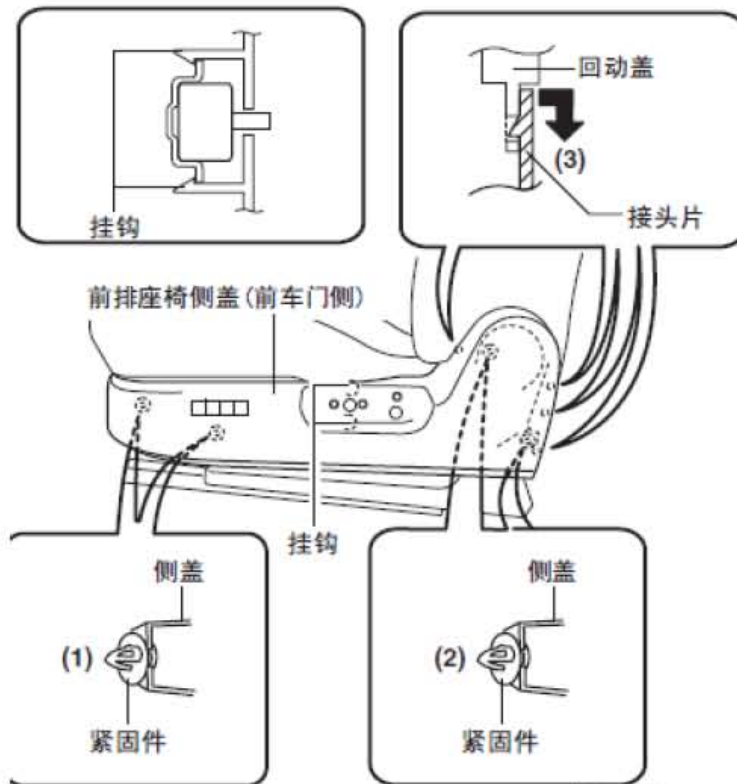
### L. H. D.

#### 侧盖

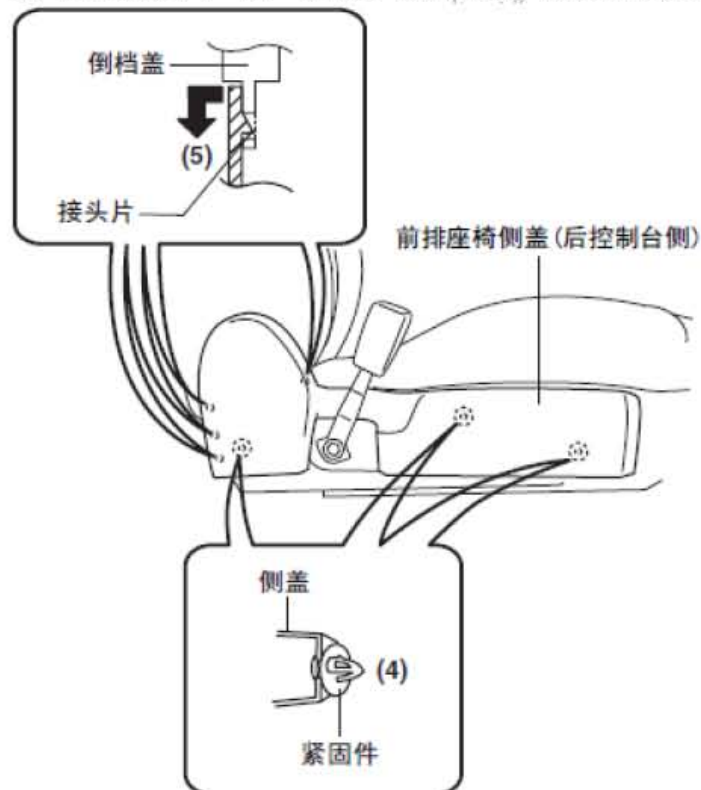
- 1). 将点火开关切换至OFF。
- 2). 拆下电池盖。
- 3). 断开蓄电池负极电缆并等候1min 以上。
- 4). 拆下前座椅。
- 5). 沿箭头方向拉电动座椅开关旋钮，同时将钩拆下。



- 6). 按图示(1)、(2)、(3)的顺序拉动侧盖(从前车门侧)以解开紧固件、挂钩和锁片。



- 7). 拆下前排座椅侧盖(前车门侧)。  
 8). 断开座椅位置记忆开关连接器。  
 9). 按图示(4)、(5)的顺序拉动侧盖(从后控制台侧)以解开紧固件和锁片。



- 10). 拆下前排座椅侧盖(后控制台侧)。



11). 按与拆卸相反的顺序进行安装。

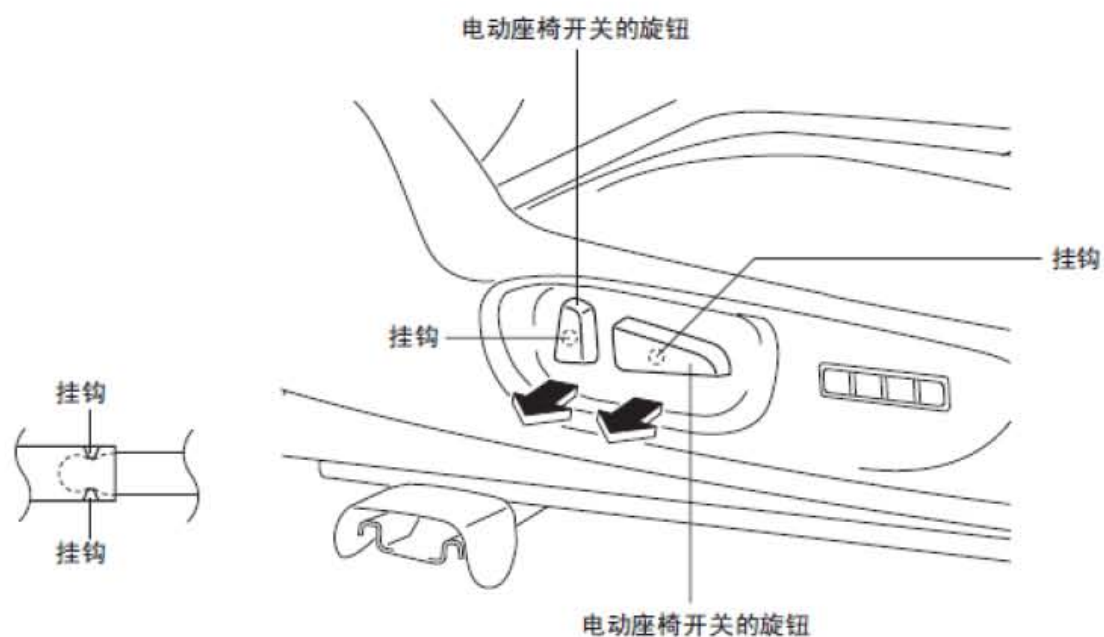
#### 前盖

- 1). 拆下螺丝。
- 2). 拆下前盖。
- 3). 按与拆卸相反的顺序进行安装。

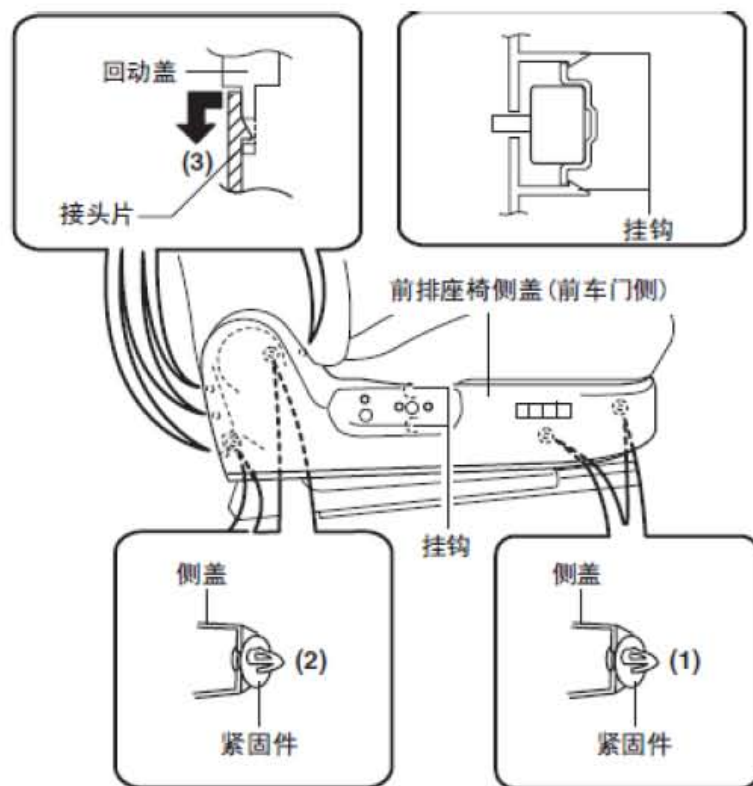
#### R. H. D.

#### 侧盖

- 1). 将点火开关切换至OFF。
- 2). 拆下电池盖。
- 3). 断开蓄电池负极电缆并等候1min 以上。
- 4). 拆下前座椅。
- 5). 沿箭头方向拉电动座椅开关旋钮，同时将钩拆下。



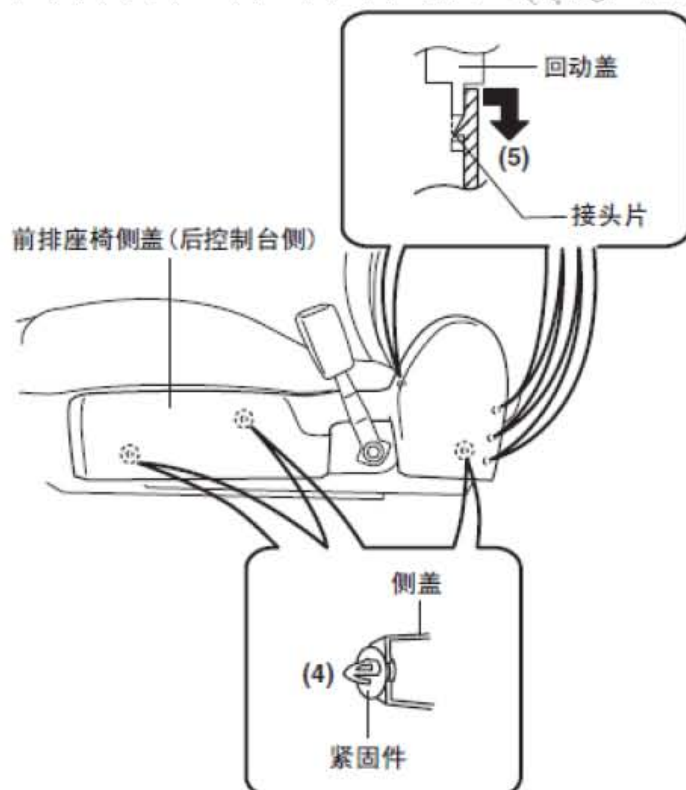
6). 按图示(1)、(2)、(3)的顺序拉动侧盖(从前车门侧)以解开紧固件、挂钩和锁片。



7). 拆下前排座椅侧盖（前车门侧）。

8). 断开座椅位置记忆开关连接器。

9). 按图示(4)、(5)的顺序拉动侧盖（从后控制台侧）以解开紧固件和锁片。



10). 拆下前排座椅侧盖（后控制台侧）。

11). 按与拆卸相反的顺序进行安装。

## 前盖

- 1). 拆下螺丝。
- 2). 拆下前盖。
- 3). 按与拆卸相反的顺序进行安装。

LAUNCH