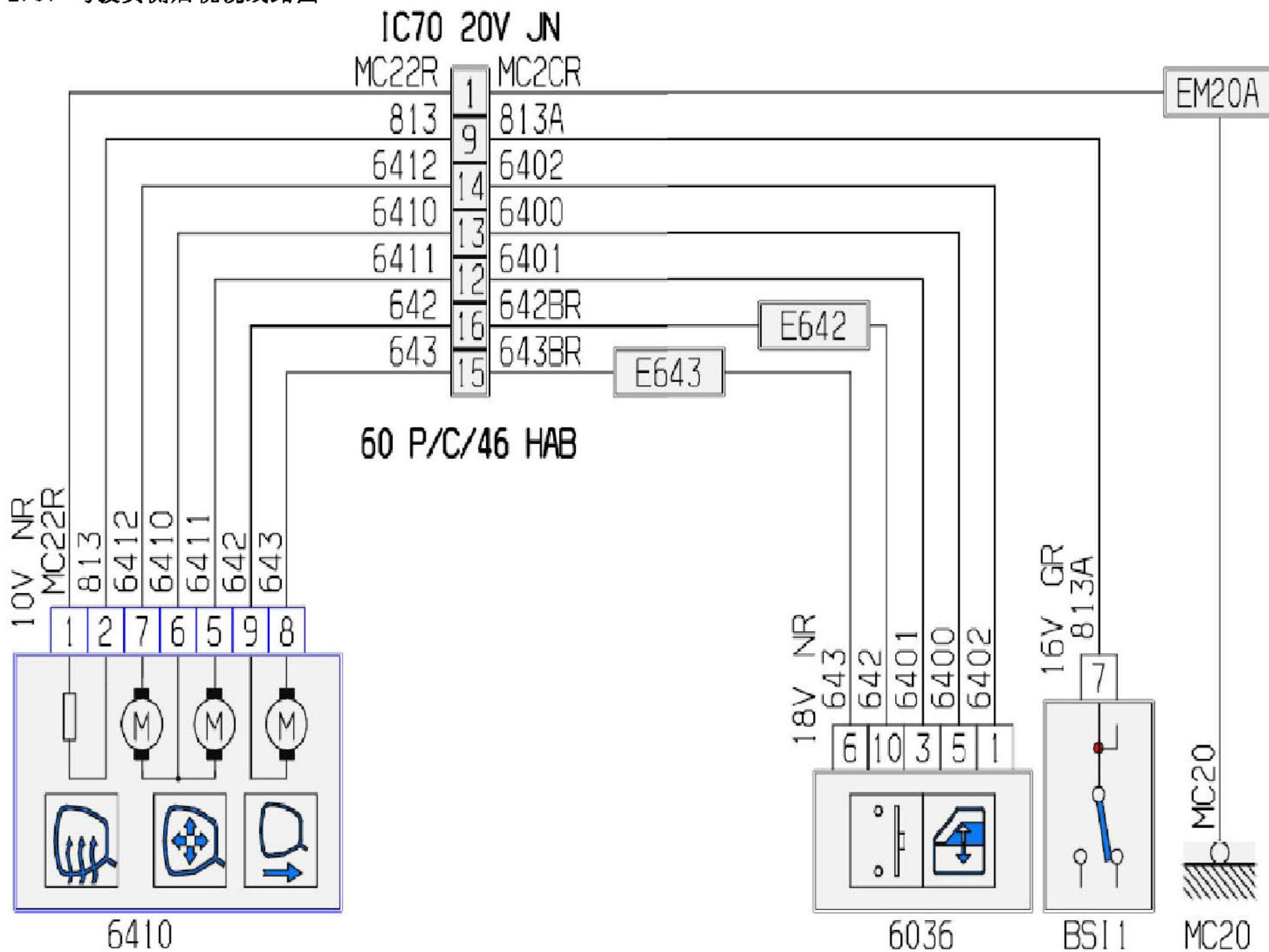


2.67 驾驶员侧后视镜线路图



项目代码	符号	信息
6036	名称	驾驶员车门电动车窗/后视镜控制面板
6410	名称	驾驶员侧后视镜（电动后视镜/加热式后视镜）
BSI1	名称	智能盒控制系统（BSI）
E642	名称	压扁一根信息导线（或等电位642）
E643	名称	压扁一根信息导线（或等电位643）
EM20A	名称	压扁地线（接地点编号20A）
IC70	名称	乘客车厢线束与驾驶员侧车门线束的互连
MC20	名称	车身接地点编号20