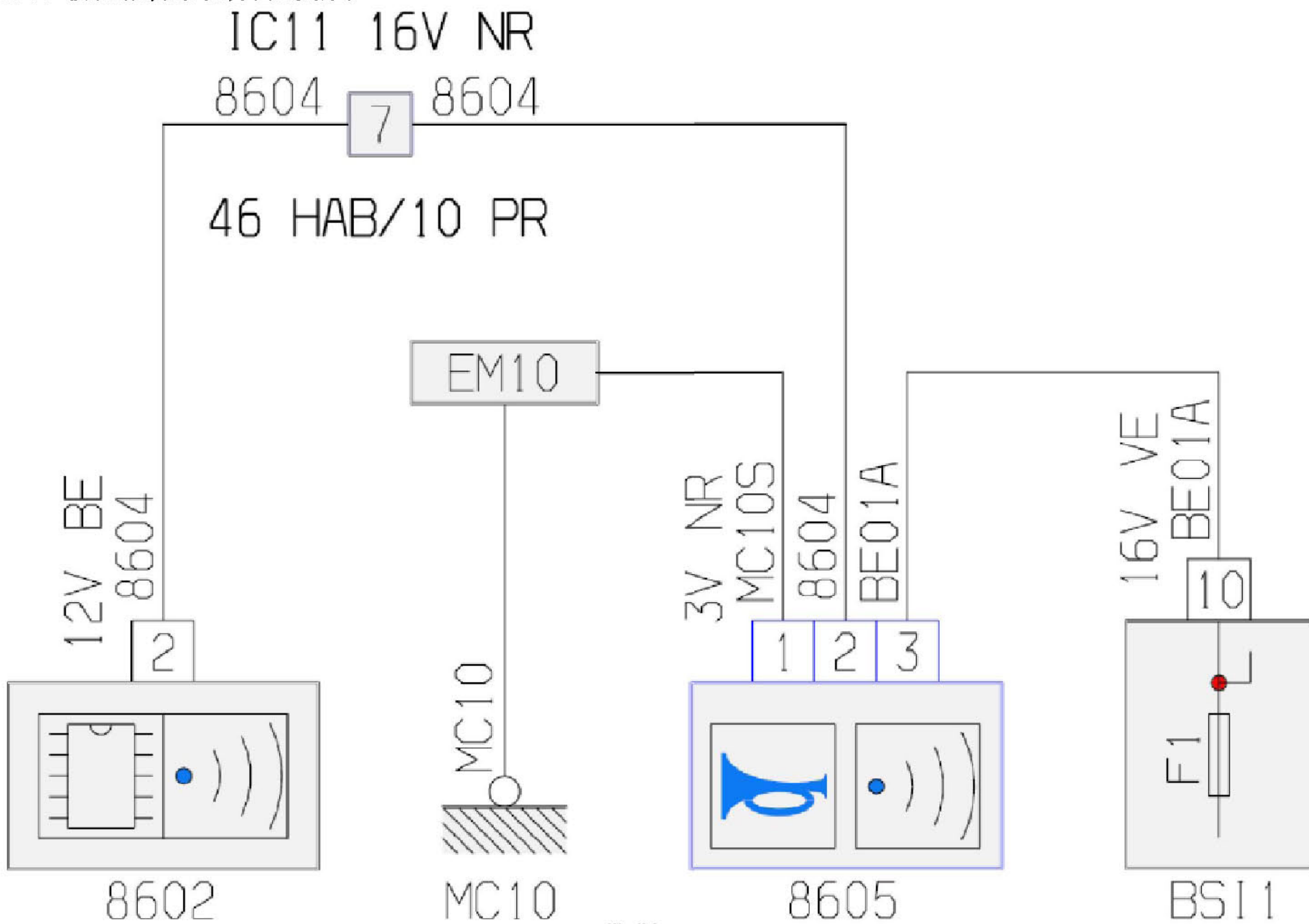
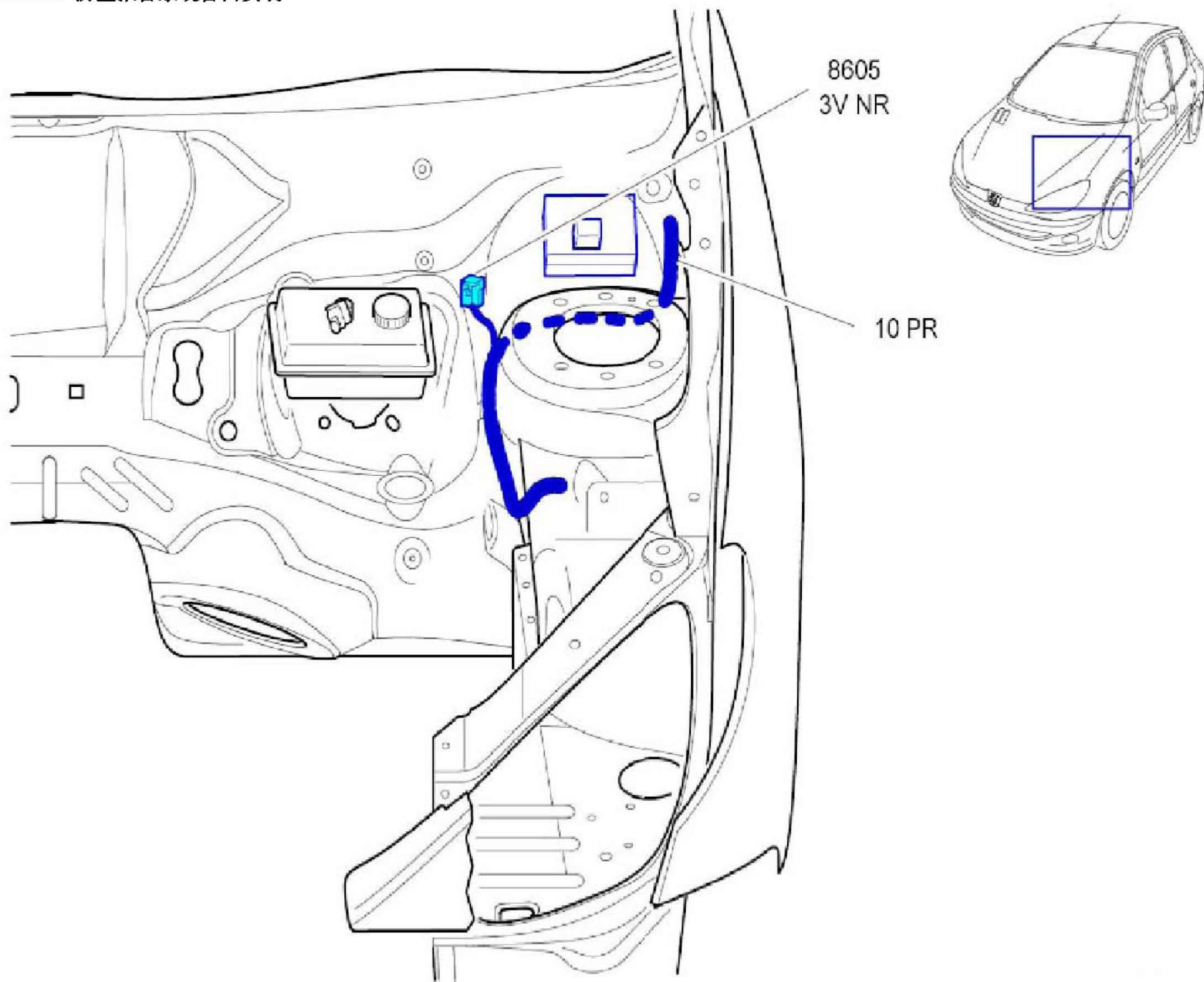


## 2.83 防盗报警系统警笛线路图



项目代码	符号	信息
8602	名称	车内保护单元 (防盗警报)
8605	名称	防盗报警系统警笛
BSI1	名称	智能盒控制系统 (BSI)
EM10	名称	压扁地线 (接地点编号10)
IC11	名称	主线束与乘客车厢线束的互连
MC10	名称	车身接地点编号10

## 2.83.1 防盗报警系统警笛安装



项目代码	符号	信息
8605	名称	防盗报警系统警笛