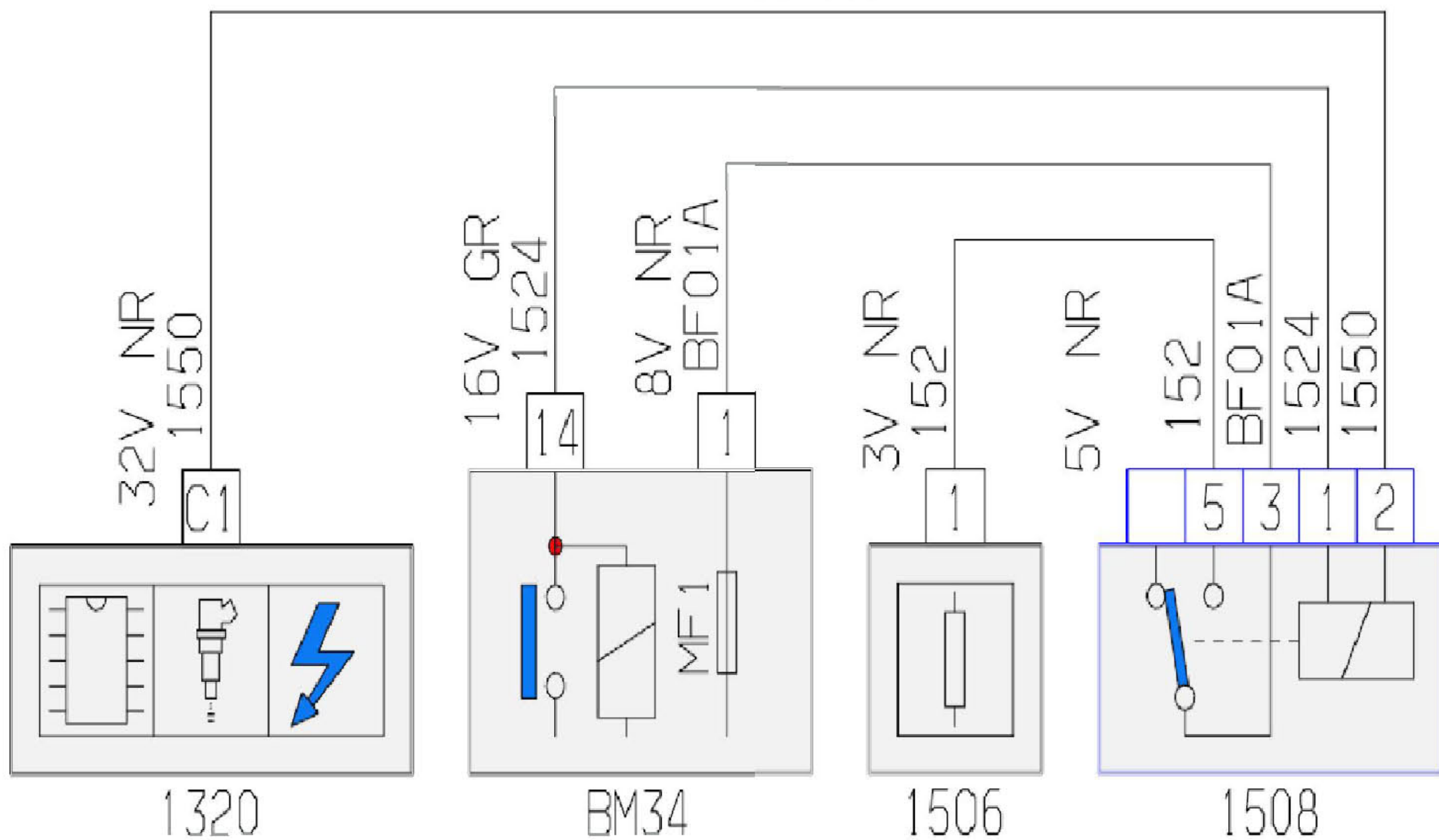


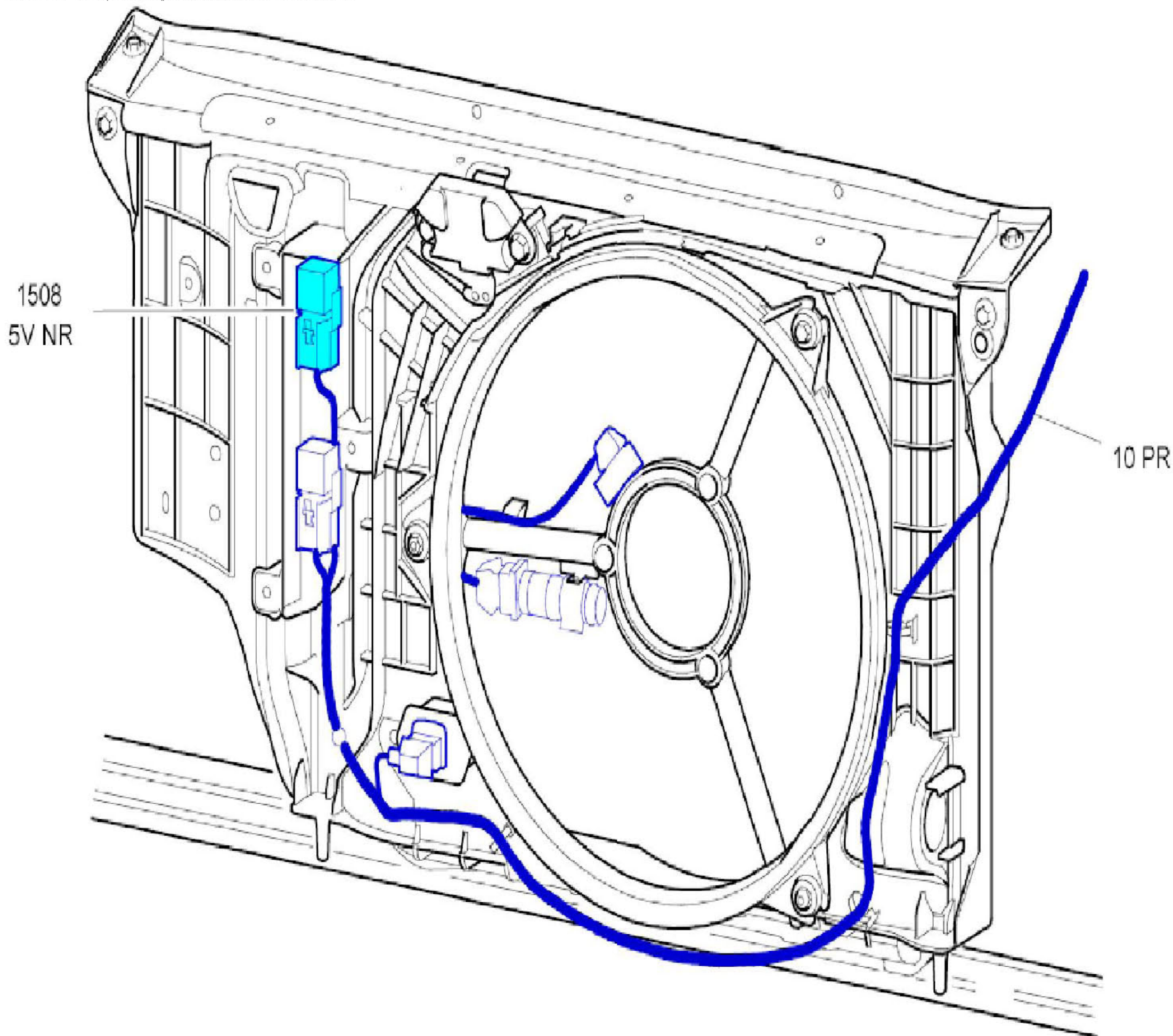
2.23 水箱风扇供电继电器线路图(低速)

10 PR



项目代码	符号	信息
1320	名称	发动机管理控制装置
1506	名称	水箱风扇二极电路的电阻
1508	名称	水箱风扇供电继电器(低速)
BM34	名称	中央电气系统发动机34保险

2.23.1 水箱风扇供电继电器安装(低速)



项目代码	符号	信息
1508	名称	水箱风扇供电继电器(低速)