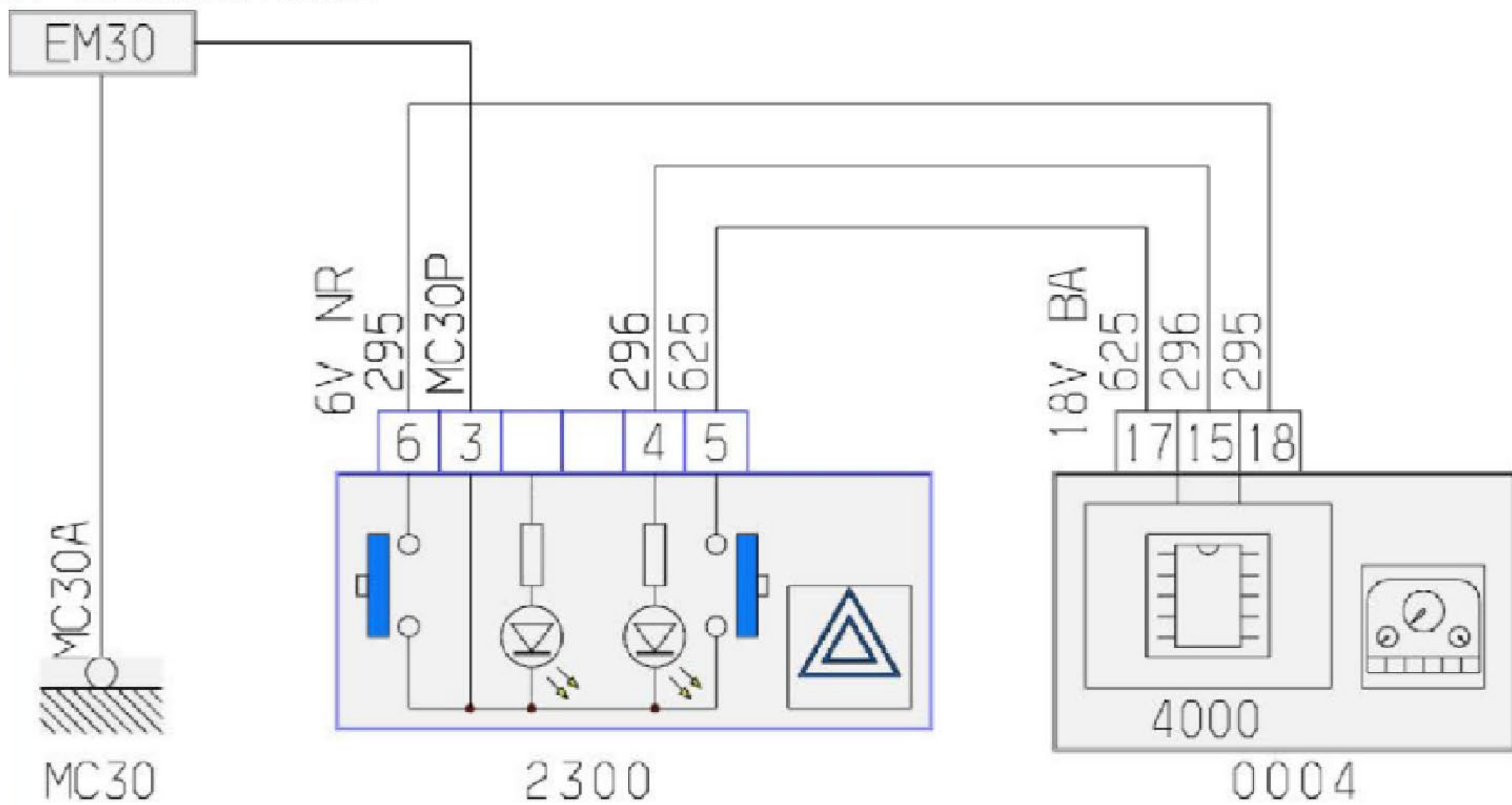


2.94 危险警告灯开关线路图



LAUNCH