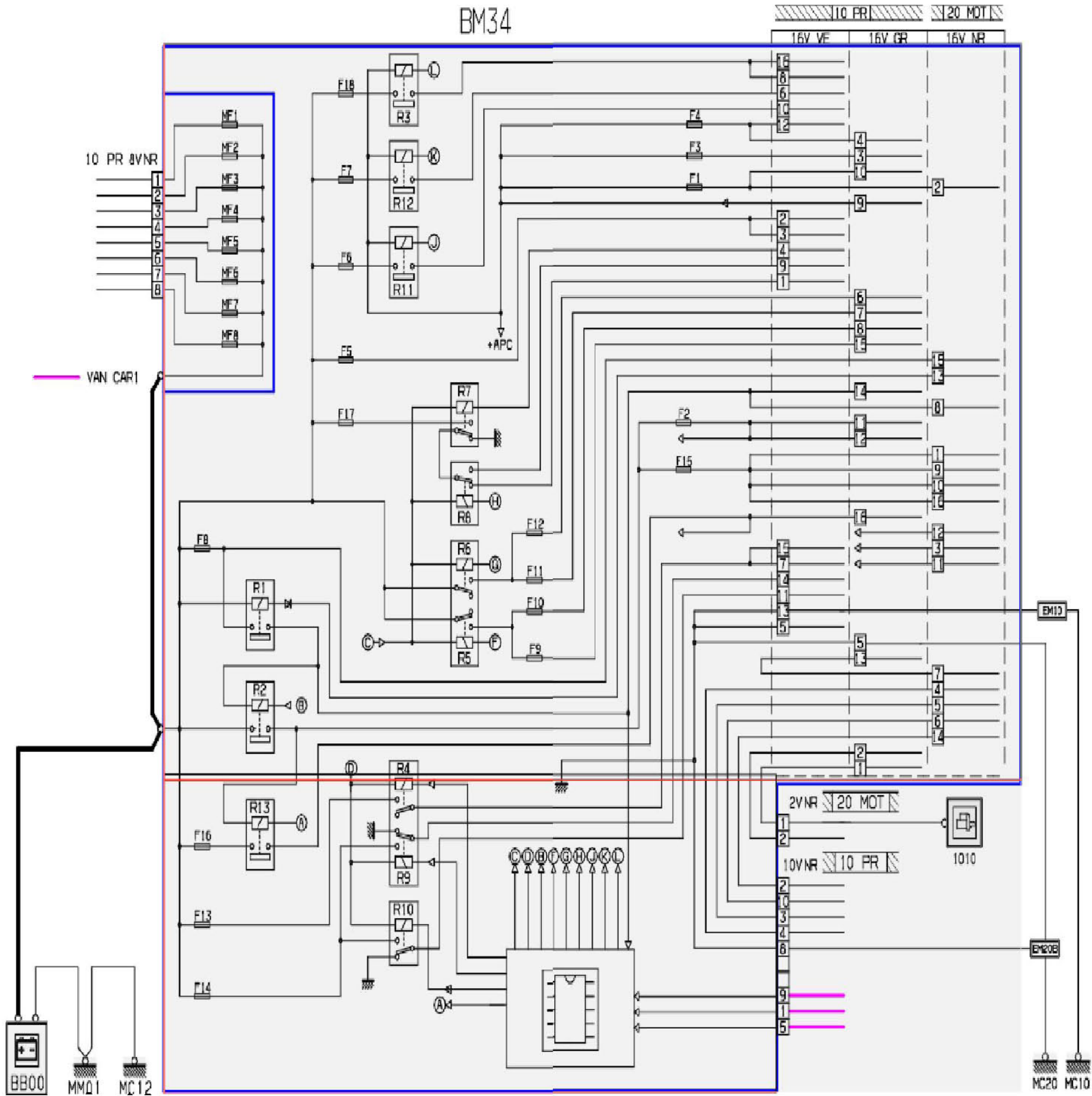


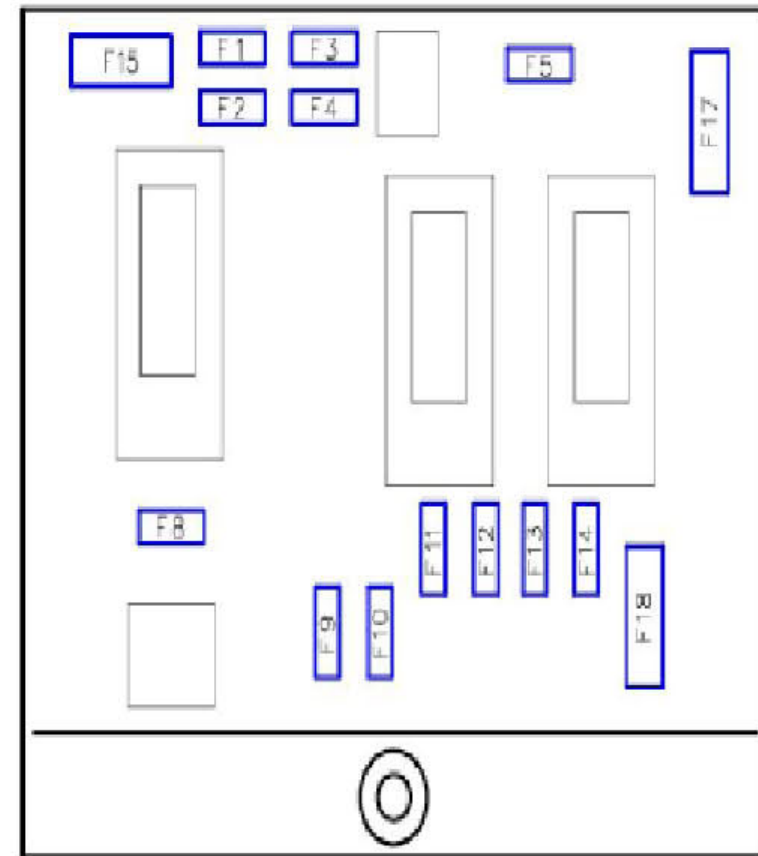
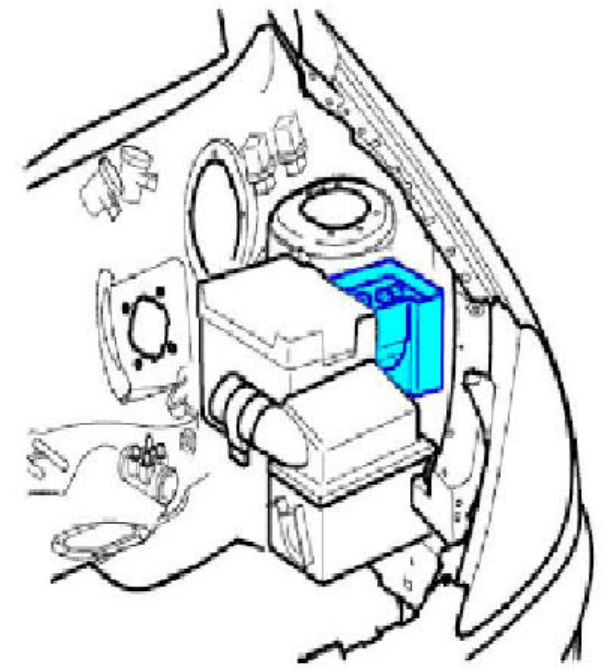
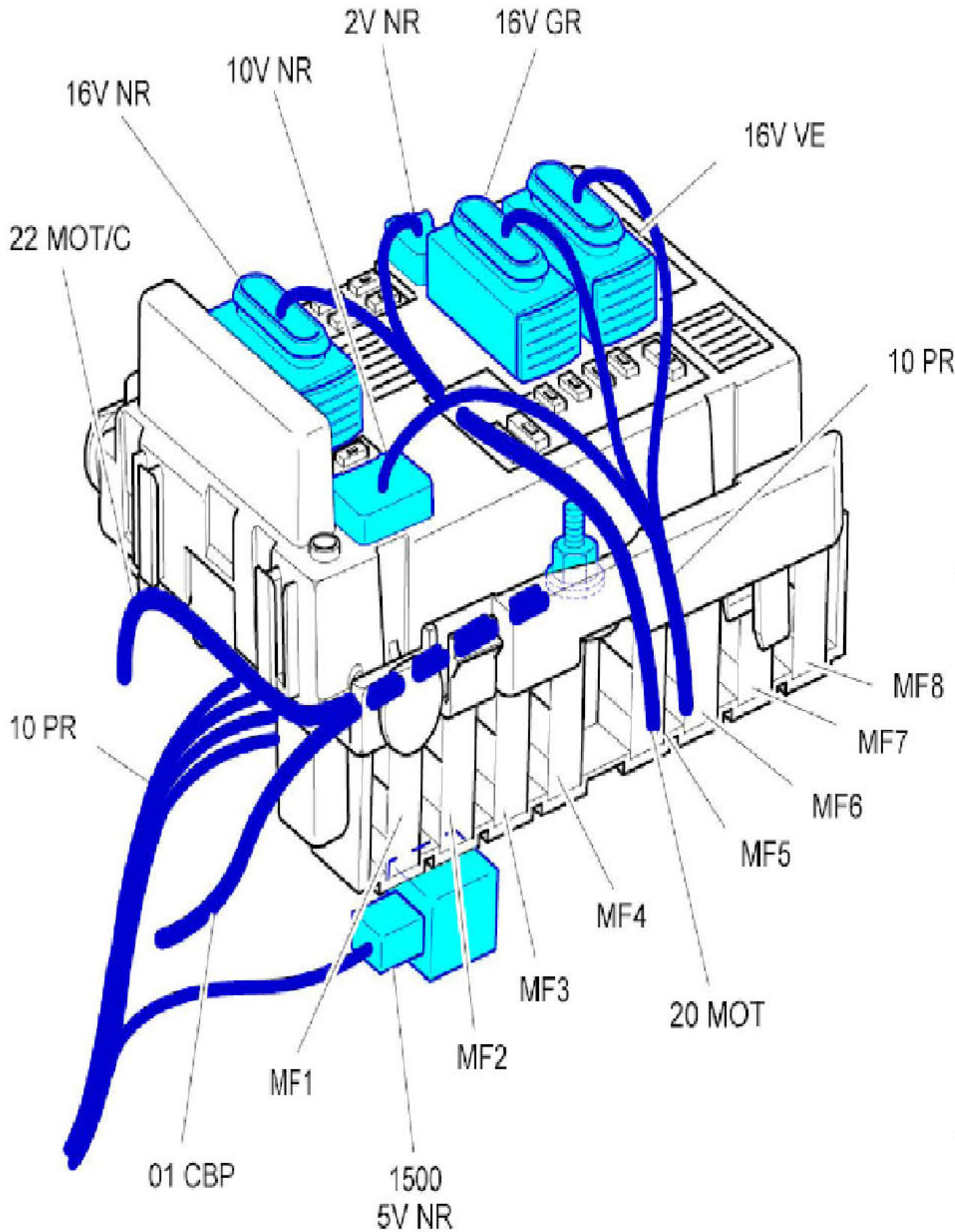
2. 电路图

2.1 发动机室保险丝盒线路图



项目代码	符号	信息
1010	名称	起动机
BB00	名称	电池
BM34	名称	中央电气系统发动机34保险
EM10	名称	压扁地线(接地点编号10)
EM20B	名称	压扁地线(接地点编号20B)
MC10	名称	车身接地点编号10
MC12	名称	车身接地点编号12
MC20	名称	车身接地点编号20
MM01	名称	发动机接地点编号01

2.1.1 发动机室保险丝盒安装



项目代码	符号	信息
BM34	名称	中央电气系统发动机34保险