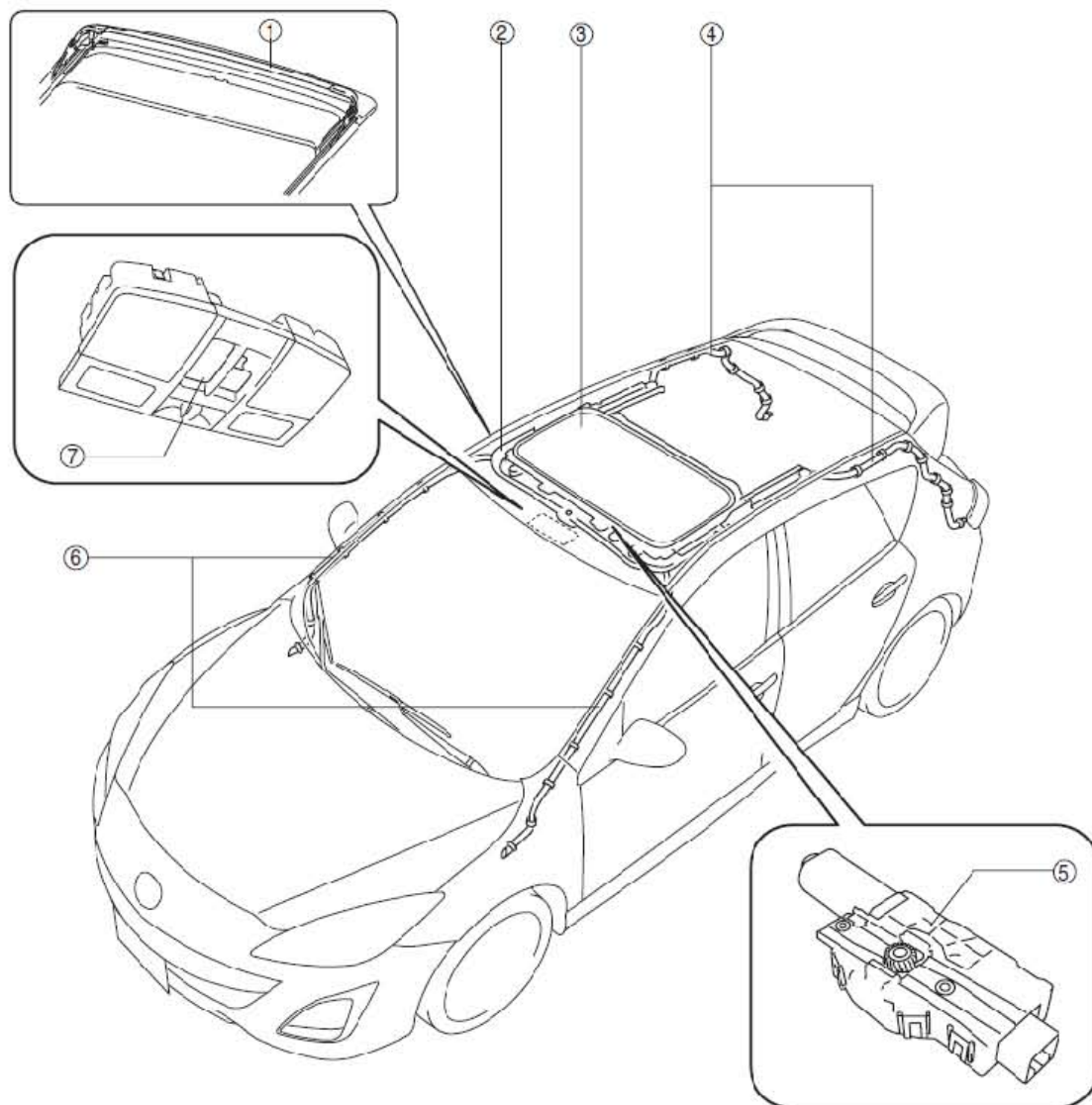


3. 车顶天窗

3.1 天窗位置索引图

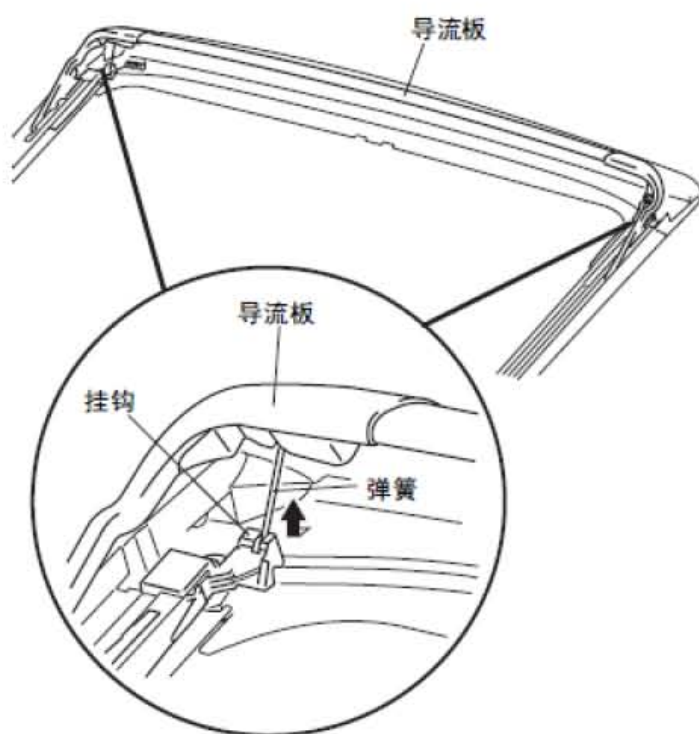


1	导流板
2	天窗装置
3	玻璃嵌板
4	后排水软管
5	天窗电机
6	前排水软管
7	天窗开关

3.2 导流板的拆卸/安装

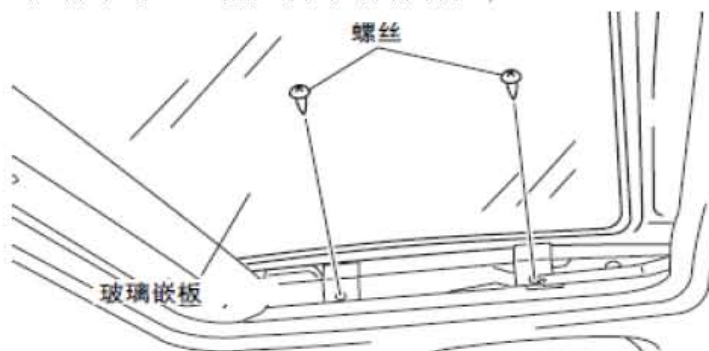
- 1). 完全打开玻璃嵌板。
- 2). 沿箭头所示方向压下弹簧，然后从钩上拆下弹簧。
- 3). 拆下导流板。

4). 按与拆卸相反的顺序进行安装。

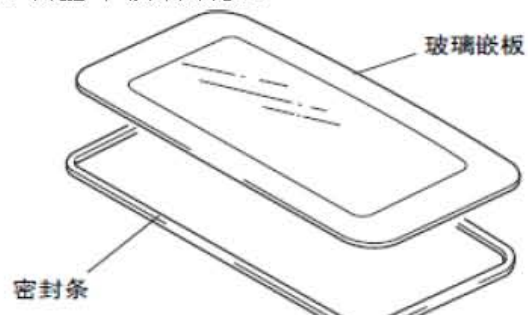


3.3 玻璃嵌板的拆卸/安装

- 1). 完全关闭玻璃嵌板。
- 2). 完全打开遮阳棚。
- 3). 拧下螺丝，然后拆下玻璃嵌板。



- 4). 将密封条从玻璃嵌板上揭下。
- 5). 按与拆卸相反的顺序进行安装。
- 6). 调整车玻璃嵌板。



3.4 玻璃嵌板的调整

- 1). 完全关闭玻璃嵌板。
- 2). 测量玻璃嵌板和车体之间的间隙和高度。
 - 如果未特别指明，放松玻璃嵌板安装螺丝，并调整玻璃嵌板的位置。

间隙 (4SD)

a: $-2.4—0.2$ mm $\{-0.09—0.01$ in}

b: 0 mm {0 in}

c: $-2.2—0.4$ mm $\{-0.08—0.01$ in}

d: 0 mm {0 in}

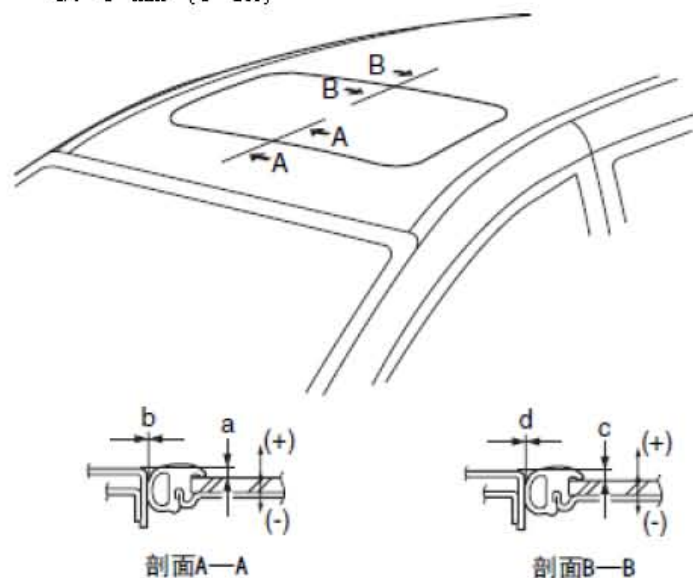
间隙 (5HB)

a: $-2.3—0.3$ mm $\{-0.09—0.01$ in}

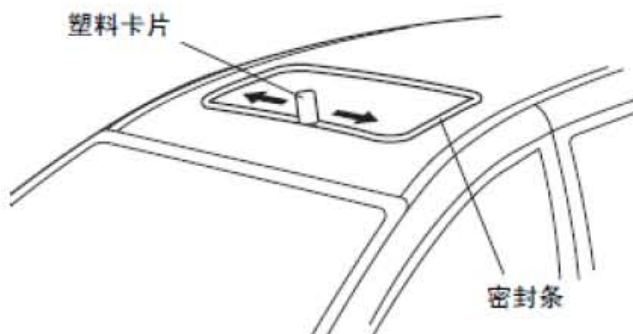
b: 0 mm {0 in}

c: $-2.3—0.3$ mm $\{-0.09—0.01$ in}

d: 0 mm {0 in}



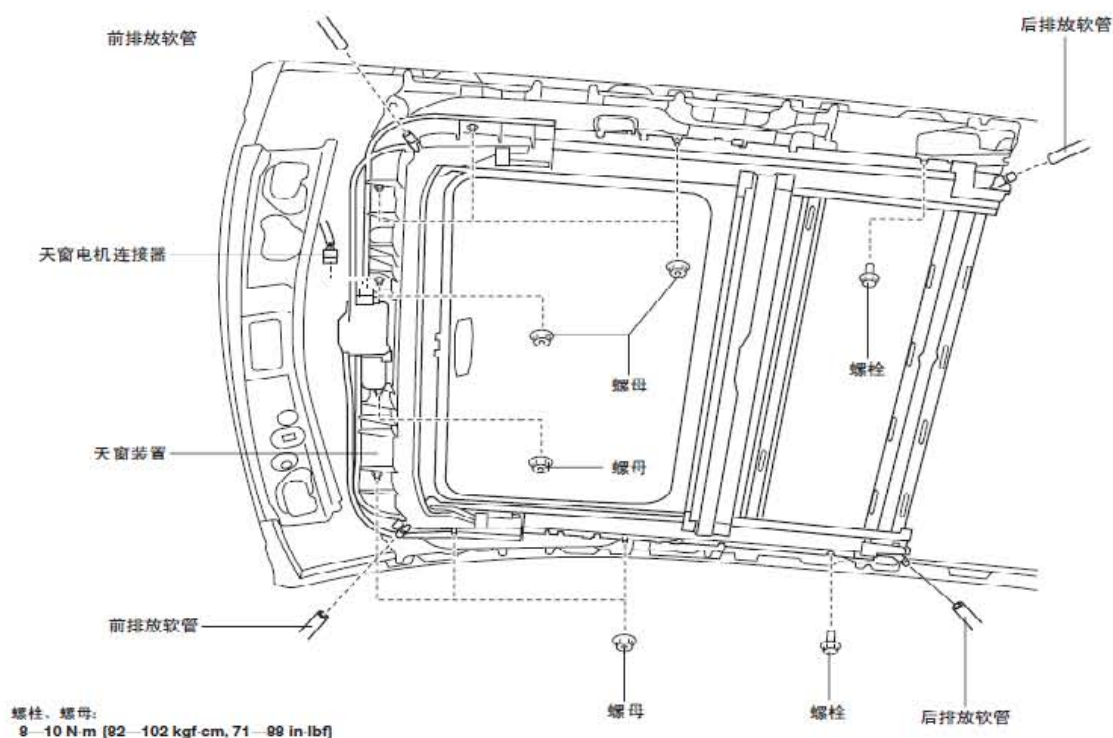
- 3). 拧紧安装螺丝。
- 4). 在密封条与车身之间插入塑料卡。检查天窗是否关紧（塑料卡移动受阻）。
 - 如天窗关闭的不紧，进行步骤2和3对车窗进行调整。



3.5 天窗装置的拆卸/安装

注意:若在天窗打开期间强制关闭遮阳板, 则遮阳板会受损。

- 1). 断开电池负极电缆。
- 2). 拆下以下部件:
 - 车顶天窗装置接缝胶条
 - A 柱装饰
 - 前防滑压板
 - 后防滑压板
 - 前座椅安全带的上固定装置
 - B 支柱下部饰板
 - B 支柱上部饰板
 - 后座椅坐垫
 - 轮胎外罩边饰
 - 行李箱尾部饰板
 - 行李箱侧面上部装饰件 (5HB)
 - 行李箱侧装饰
 - C 柱装饰
 - 阅读灯
 - 车内扶手
 - 遮阳板
 - 车顶内衬
- 3). 将前排水软管和后排水软管从天窗框架上断开。
- 4). 断开天窗电机连接器。
- 5). 拆下螺栓。

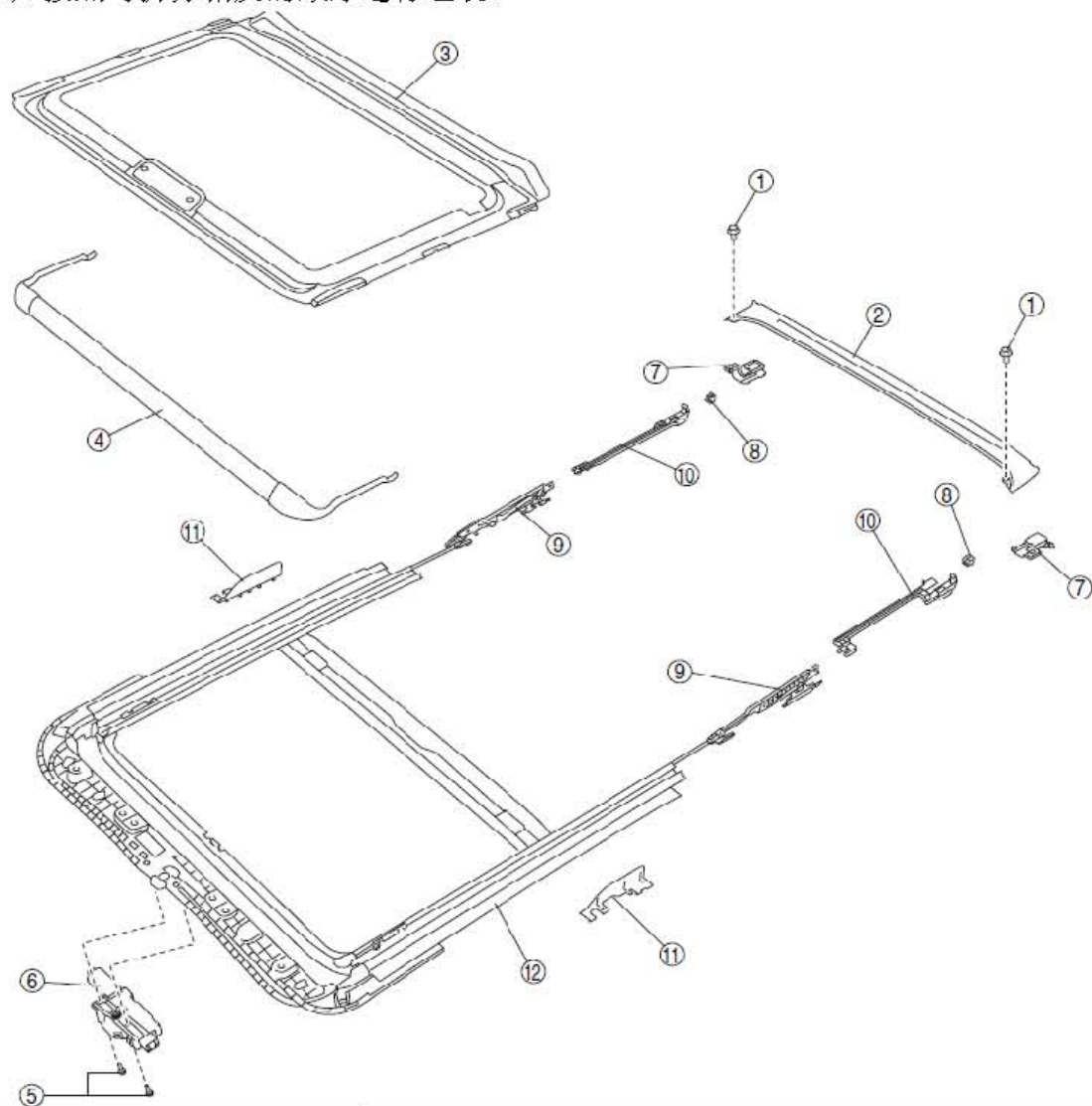


- 6). 拧下螺母，然后拆下天窗。
- 7). 按与拆卸相反的顺序进行安装。
- 8). 调整车玻璃嵌板。

3.6 天窗装置的拆分/组装

说明:若拆下导轨或天窗电机，则在重新安装后不能正常放置玻璃板。拆下导轨或天窗电机前在导轨销和框上作对齐标记，以便确保玻璃板放置位置正确。

- 1). 按表中指示的顺序进行拆分。
- 2). 按照与拆分相反的顺序进行组装。



1	螺丝 A
2	雨水槽
3	遮阳棚
4	导流板
5	螺丝 C

6	天窗电机
7	后雨槽
8	导轨止动器
9	导向装置
10	装饰杆
11	托架
12	架

3.7 天窗电机的组装说明

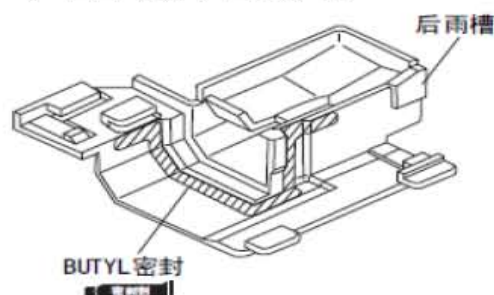
说明:

- 若拆下导轨或天窗电机，则必须设置天窗电机初始位置。安装天窗装置后，请按以下程序进行初始位置设定。
- 1). 从按住上倾开关时，约 13 s 后开始初始化模式。玻璃向关闭位置移动约30 mm{1.2 in} 后停止。
 - 说明:**
 - 初始化模式期间仅上倾开关有效。
 - 在首次点动操作时，初始化可能已经完成，视安装电机时玻璃位置而定。
 - 若在拆下电机时玻璃位置在关闭和半倾位置之间，则玻璃沿上倾方向运动（向电机储存的完全倾斜位置运动）。然而，若按住上倾开关，则启动初始化模式。
 - 2). 再次按下上倾开关时，窗玻璃持续移动约30 mm{1.2 in} 后停止。
 - 3). 反复执行此程序数次，使玻璃运动至完全关闭位置、完全倾斜（正常工作位置）和完全倾斜位置（机械止动位置）。
 - 4). 玻璃运动至完全倾斜位置（机械止动位置）后，缓缓返回至下倾位置，初始化完毕。

3.8 后雨槽的组装说明

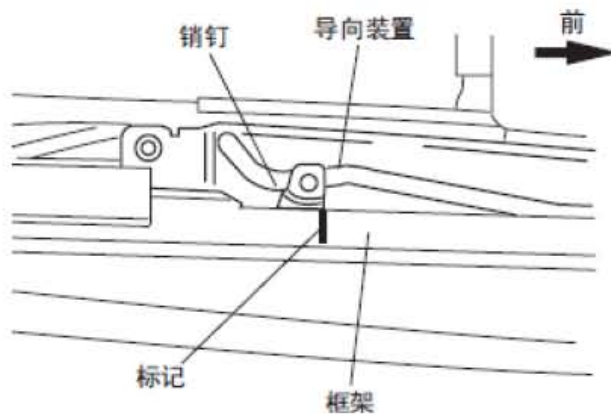
说明:

- 如果拆下了后雨槽，重新安装时必须涂上丁基密封剂。
- 1). 在图中所示区域涂上6.0—8.0 mm {0.24—0.31in} 宽的丁基密封层。

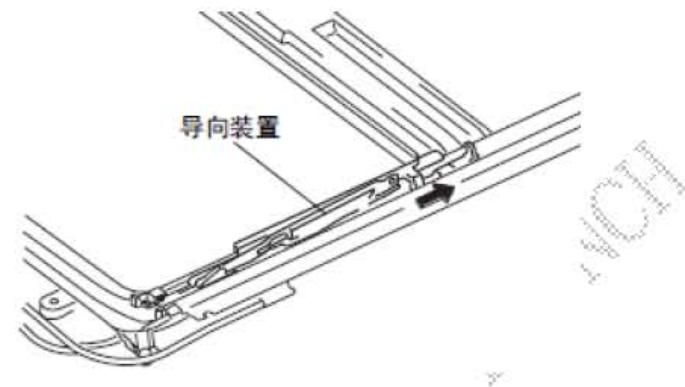


3.9 导向装置的拆分说明

1). 在导轨销和框上作对准标记。

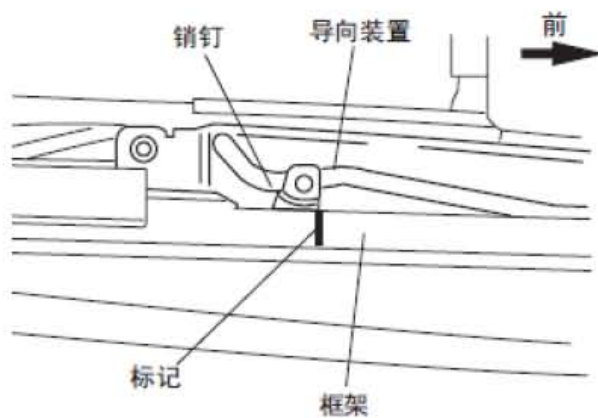


2). 将导向装置滑向天窗框架的后部，将导向装置和装饰连杆作为一个整体部件拆下。



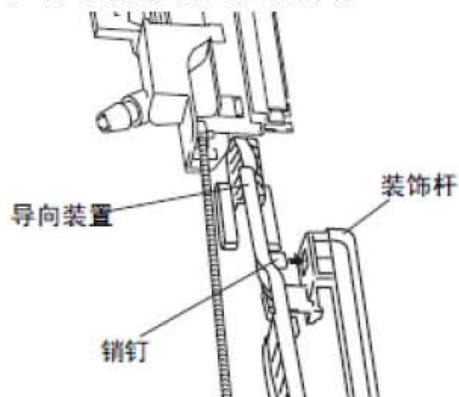
3.10 导向装置的组装说明

1). 将销移回至如图所示的位置。



3.11 装饰杆的组装说明

- 1). 将导向销设置在装饰杆。

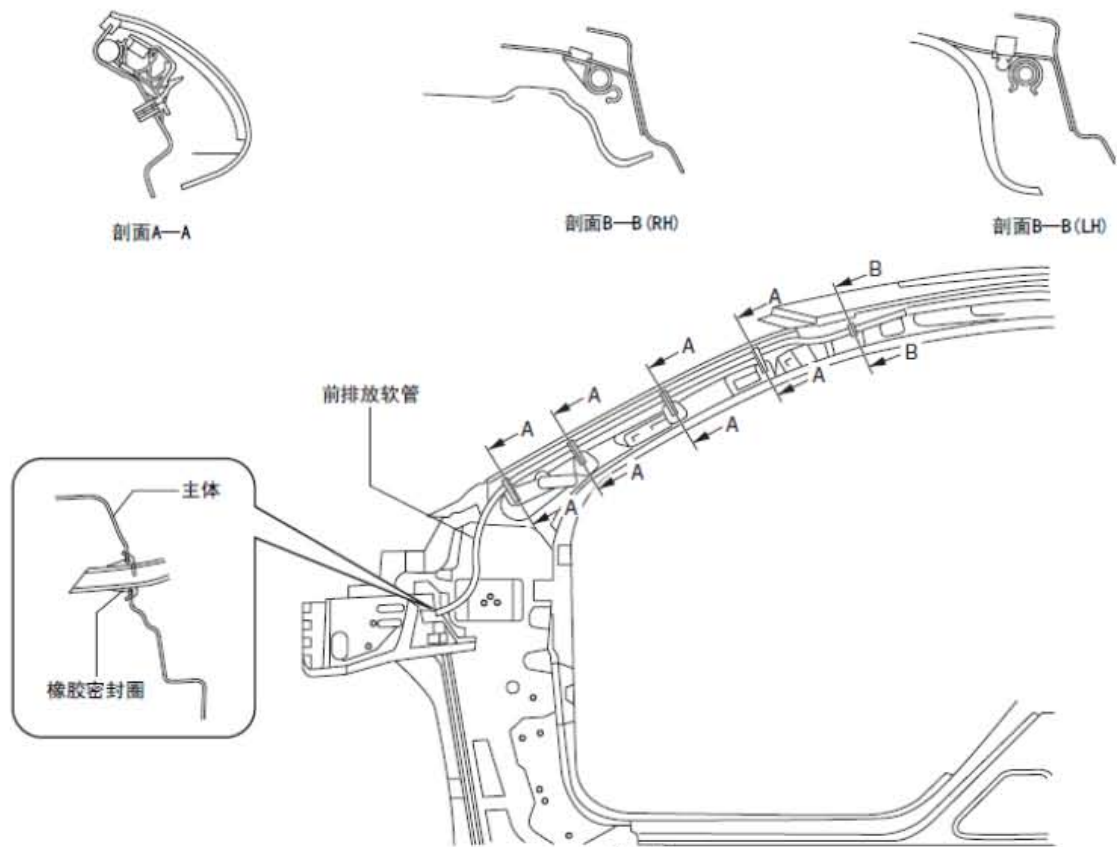


3.12 前排水软管

3.12.1 拆卸

- 1). 将进气模式设为外循环。
- 2). 将空气混合连杆调至最冷。
- 3). 断开电池负极电缆。
- 4). 将部分接缝胶条向后剥开。
- 5). 拆下雨滴传感器罩。
- 6). 断开雨滴传感器连接器。
- 7). 拆下以下部件：
 - 前车门
 - 前防滑压板
 - 前侧饰板
 - 仪表盘底盖
 - 手套箱
 - 上面板
 - 换档杆手柄 (MTX)
 - 选档杆把手 (ATX)
 - 换档面板
 - 侧围
 - 控制台
 - 换档杆的把手组件 (MTX)
 - 选档杆组件 (ATX)
 - 与下板相连的发动机罩开启拉手
 - 下面板
 - 驾驶员侧安全气囊模块
 - 转向盘
 - 转向柱罩
 - 组合开关

- 万向节罩
 - 转向轴
 - 中心板
 - 音响装置
 - 温度控制装置
 - 仪表盘
 - 中心盖
 - 仪表板上面板
 - 孔盖
 - 信息显示屏
 - A 柱装饰
 - 挡风玻璃雨刮器臂与刮片
 - 前保护板嵌条
 - 水槽
 - 挡风玻璃雨刮器电机
 - 仪表组
 - 窗接缝胶条（带天窗的车辆）
 - A 柱装饰
 - 后防滑压板
 - B 支柱下部饰板
 - 前座椅安全带的上固定装置
 - B 支柱上部饰板
 - 后座椅坐垫
 - 轮胎外罩边饰
 - 行李箱侧面上部装饰件（5HB）
 - C 柱装饰
 - 阅读灯
 - 遮阳板
 - 车内扶手
 - 车顶内衬
- 8). 断开自动防眩目后视镜连接器。（带自动防眩目后视镜的车辆）
- 9). 断开车顶线束连接器，拆下线夹和连接器。
- 10). 把前排水软管从车顶天窗框架上断开。
- 11). 从夹子上拆下前排水软管。
- 12). 将前排水软管拉到车侧。
- 13). 拆下前排水软管。



3.12.2 安装

注意:

- 如果前排水软管任何一处被挤压或者弯折,后排水软管中的水可能无法排出并进入车内。在安装装饰件和车顶内衬期间和之后,一定要确保不会对前排水软管构成阻碍。如发现问题请修正。
- 1). 将前排水软管插入区浸入肥皂水中。
 - 2). 将前排水软管的一端(宽端)插入车顶天窗框架。
 - 3). 将前排水软管按在夹子上,与柱子平行,不要松动。
 - 4). 将前排水软管接头插入绞链柱内孔。
 - 5). 连接自动防眩目后视镜连接器。(带自动防眩目后视镜的车辆)
 - 6). 安装下列部件:
 - 车顶内衬
 - 车内扶手
 - 遮阳板
 - 阅读灯
 - C 柱装饰
 - 行李箱侧面上部装饰件 (5HB)
 - 轮胎外罩边饰
 - 后座椅坐垫
 - B 支柱上部饰板
 - 前座椅安全带的上固定装置

- B 支柱下部饰板
 - 后防滑压板
 - A 柱装饰
 - 窗接缝胶条（带天窗的车辆）
 - 仪表组
 - 挡风玻璃雨刮器电机
 - 水槽
 - 前保护板嵌条
 - 挡风玻璃雨刮器臂与刮片
 - A 柱装饰
 - 信息显示屏
 - 孔盖
 - 仪表板上面板
 - 中心盖
 - 仪表盘
 - 温度控制装置
 - 音响装置
 - 中心板
 - 转向轴
 - 万向节罩
 - 组合开关
 - 转向柱罩
 - 转向盘
 - 驾驶员侧安全气囊模块
 - 下面板
 - 与下板相连的发动机罩开启拉手
 - 选档杆组件（ATX）
 - 换档杆的把手组件（MTX）
 - 控制台
 - 侧围
 - 换档面板
 - 选档杆把手（ATX）
 - 换档杆手柄（MTX）（44）上面板
 - 手套箱
 - 仪表盘底盖
 - 前侧饰板
 - 前防滑压板
 - 前车门
- 7). 连接雨滴传感器连接器。（配有自动照灯/雨刮器系统的车辆）
- 8). 安装雨滴传感器盖。
- 9). 安装接缝镶边。
- 10). 连接电池负极电缆。

3.13 后排水软管

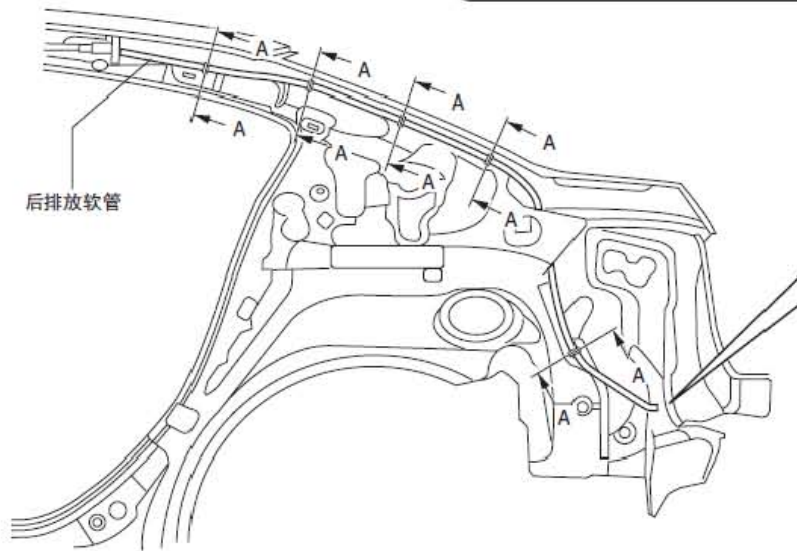
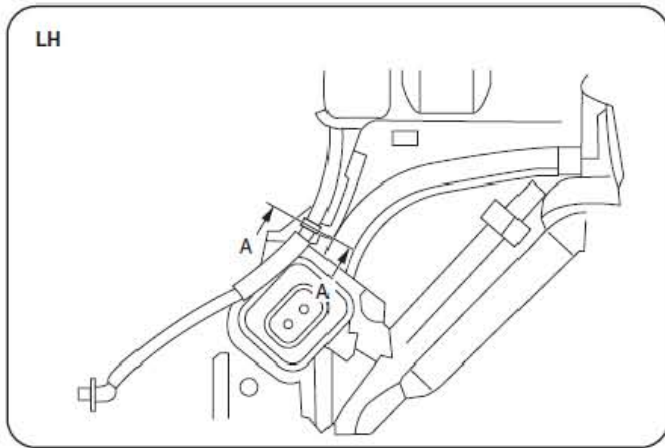
3.13.1 拆卸

- 1). 断开电池负极电缆。
- 2). 将部分接缝胶条向后剥开。
- 3). 拆下以下部件：
 - 窗接缝胶条（带天窗的车辆）
 - A 柱装饰
 - 前防滑压板
 - 后防滑压板
 - B 支柱下部饰板
 - 前座椅安全带的上固定装置
 - B 支柱上部饰板
 - 后座椅坐垫
 - 轮胎外罩边饰
 - 行李箱尾部饰板
 - 行李箱侧面上部装饰件（5HB）
 - 行李箱侧装饰
 - C 柱装饰
 - 阅读灯
 - 遮阳板
 - 车内扶手
 - 车顶内衬
- 4). 断开防眩目后视镜连接器。（配有亮度控制式后视镜的车辆）
- 5). 断开雨滴传感器连接器。（配有雨滴传感器的车辆）
- 6). 把后排水软管从车顶天窗框架上断开。
- 7). 从夹子上拆下后排水软管。
- 8). 将后排水软管拉到车侧。
- 9). 拆下后排水软管。

4SD

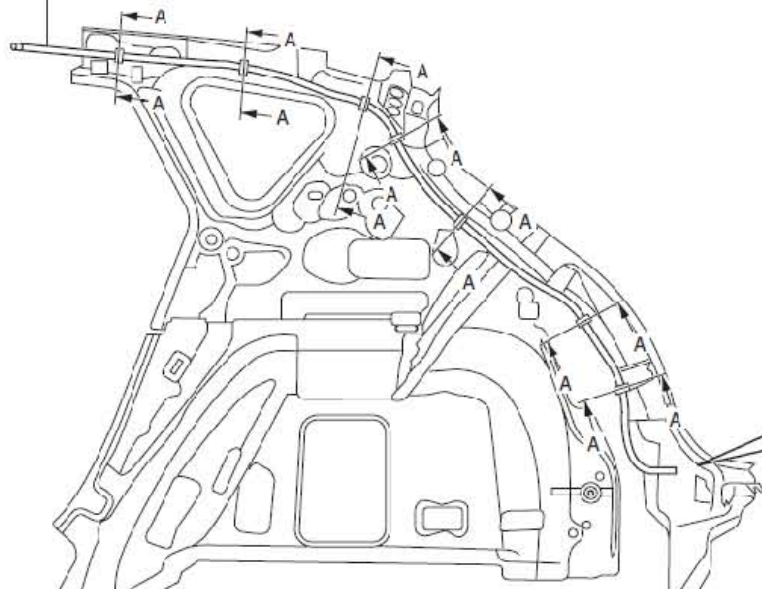


剖面A-A

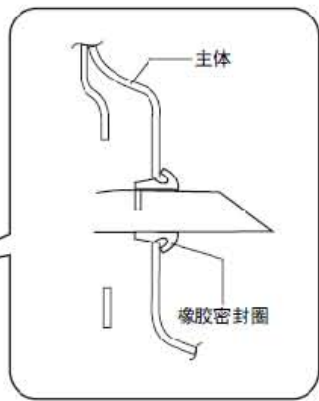


5HB

后排放软管



剖面A A



3.13.2 的安装

注意:

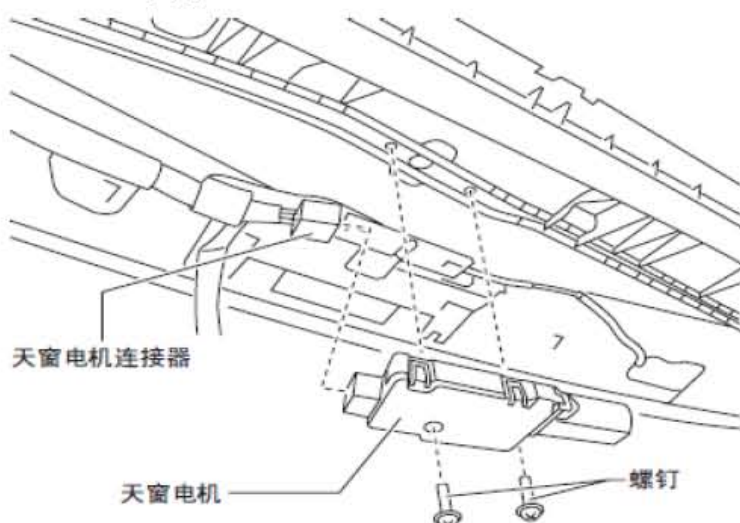
- 如果后排水软管任何一处被挤压或者弯折,后排水软管中的水可能无法排出并进入车内。在安装装饰和车顶内衬期间和之后,一定要确保不会对前排水软管构成阻碍。如发现问题请修正。
- 1). 将后排水软管插入区浸入肥皂水中。
 - 2). 将后排水软管的一端(宽端)插入车顶天窗框架。
 - 3). 将后排水软管安在夹子上,与柱子平行,不要松动。
 - 4). 将后排水软管接头插入后柱内孔。
 - 5). 连接雨滴传感器连接器。(配有雨滴传感器的车辆)
 - 6). 连接自动防眩光后视镜连接器。(配有亮度控制式后视镜的车辆)
 - 7). 安装下列部件:
 - 车顶内衬
 - 车内扶手
 - 遮阳板
 - 阅读灯
 - C 柱装饰
 - 行李箱侧装饰
 - 行李箱侧面上部装饰件 (5HB)
 - 行李箱尾部饰板
 - 轮胎外罩边饰
 - 后座椅坐垫
 - B 支柱上部饰板
 - 前座椅安全带的上固定装置
 - B 支柱下部饰板
 - 后防滑压板
 - 前防滑压板
 - A 柱装饰
 - 窗接缝胶条 (带天窗的车辆)
 - 8). 安装接缝镶边。

3.14 天窗电机的拆卸/安装

- 1). 断开电池负极电缆。
- 2). 拆下以下部件:
 - 窗接缝胶条 (带天窗的车辆)
 - A 柱装饰
 - 前防滑压板
 - 后防滑压板
 - B 支柱下部饰板
 - 前座椅安全带的上固定装置

- B 支柱上部饰板
 - 后座椅坐垫
 - 轮胎外罩边饰
 - 行李箱侧面上部装饰件 (5HB)
 - C 柱装饰
 - 阅读灯
 - 遮阳板
 - 车内扶手
 - 车顶内衬
- 3). 断开天窗电机连接器。
 - 4). 拧下螺丝，然后拆下天窗电机。
 - 5). 按与拆卸相反的顺序进行安装。

说明:如果在拆下天窗电机的情况下移动玻璃嵌板或天窗电机，必须对天窗电机进行初始位置设定。请参阅“天窗电机的组装说明”执行初始位置设定。



3.15 天窗电机的检查

- 1). 测量每个接线端处的电压。
 - 如果不符合规定，检查“检查项目”所列的部件和相关线束。
 - a). 如果部件和线束正常，但系统仍然不正常工作，则要更换天窗电机。

接线端电压表（参考）

天窗电机线束侧连接器

I	G	E	C	A
J	H	F	D	B



接线端	信号	连接到	测试条件	电压 (V)	检查项目
A	滑动到打开位置	天窗开关	天窗完全打开。	B+	天窗开关相关线束
			其他	1.0 或更小	
B	滑动关闭 / 向下倾斜	天窗开关	天窗关闭 / 向下倾斜。	B+	天窗开关相关线束
			其他	1.0 或更小	
C	向上倾斜	天窗开关	车顶天窗向上倾斜。	B+	天窗开关相关线束
			其他	1.0 或更小	
D	—	—	—	—	—
E	IG2	HEATER 10 A 保险丝	把点火开关转至 ON。	B+	HEATER 10 A 保险丝 相关线束
			其他	1.0 或更小	
F	车速	仪表组	脉冲信号	—	仪表组 相关线束
G	GND	GND	在任何条件下	1.0 或更小	相关线束 GND
H	通讯信号	BCM	因为该接线端用于通讯，通过接线端电压无法判断接线端的好 / 坏。	—	BCM 相关线束
I	—	—	—	—	—
J	电源	SUNROOF 15A 保险丝	在任何条件下	B+	SUNROOF 15A 保险丝 相关线束

3.16 天窗开关的拆卸/安装

说明:天窗开关与前阅读灯在一起。

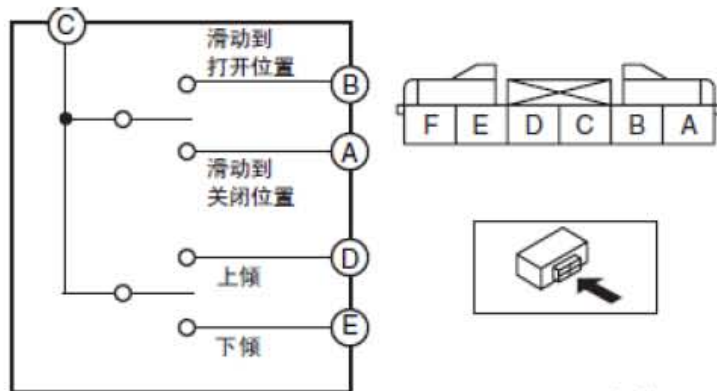
- 1). 断开电池负极电缆。
- 2). 从车顶内衬拆前阅读灯。
- 3). 按与拆卸相反的顺序进行安装。

3.17 天窗开关的检查

- 1). 用万用表检查车顶天窗关接线端之间的连续性。
 - 如果与规定不符，请更换车顶天窗开关。

○—○：连续性

开关位置	接线端				
	A	B	C	D	E
滑动到打开位置		○—○			
滑动到关闭位置	○—○				
上倾			○—○		
下倾			○—○		○—○
关闭					



LAUNCH