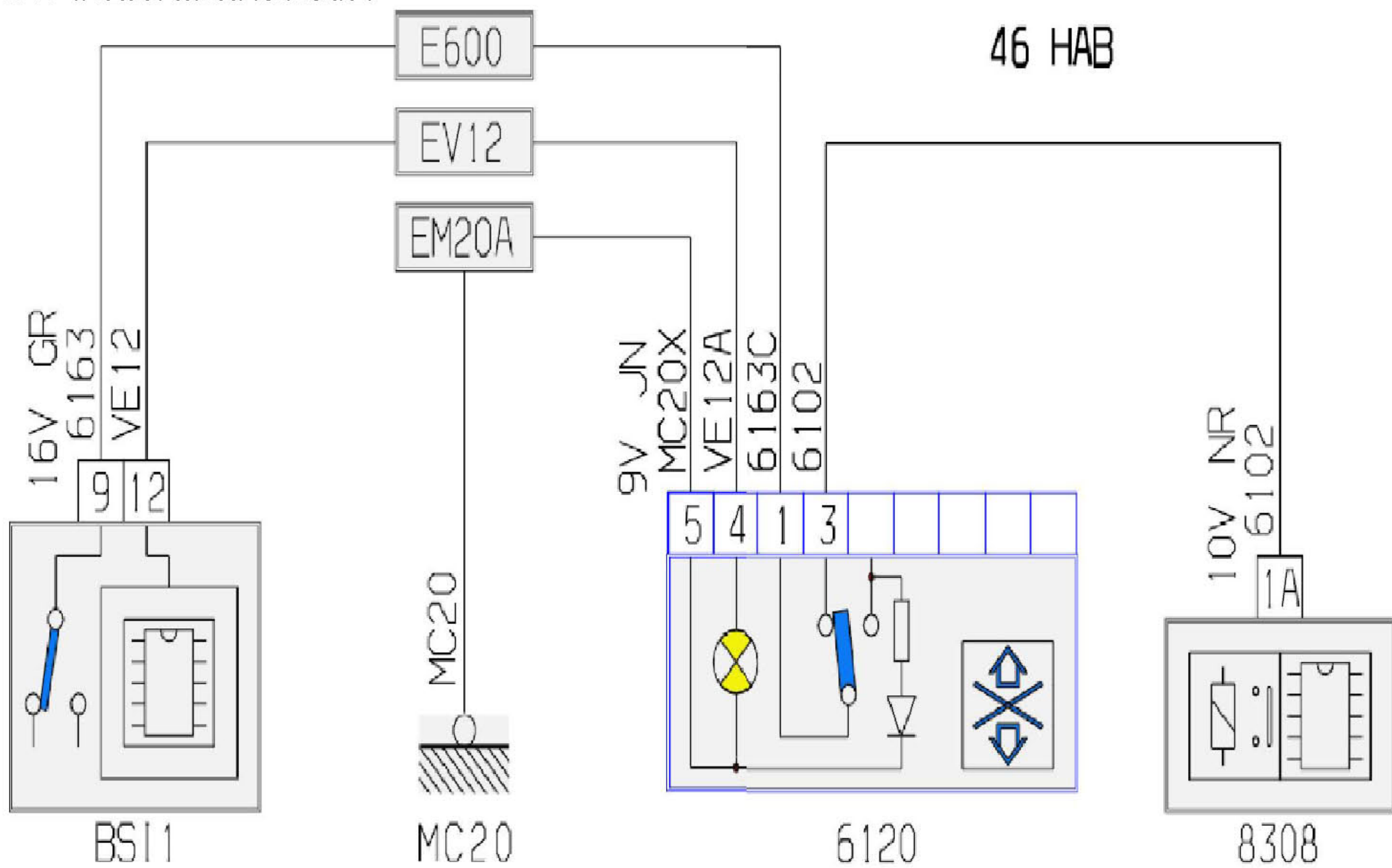


2.65 后窗升高限制开关线路图



项目代码	符号	信息
6120	名称	后窗升高限制开关
8308	名称	加热式座椅继电器
BSI1	名称	智能盒控制系统 (BSI)
E600	名称	压扁一根信息导线 (或等电位600)
EM20A	名称	压扁地线 (接地点编号20A)
EV12	名称	压扁d1+受保险丝编号12保护的侧灯导
MC20	名称	车身接地点编号20