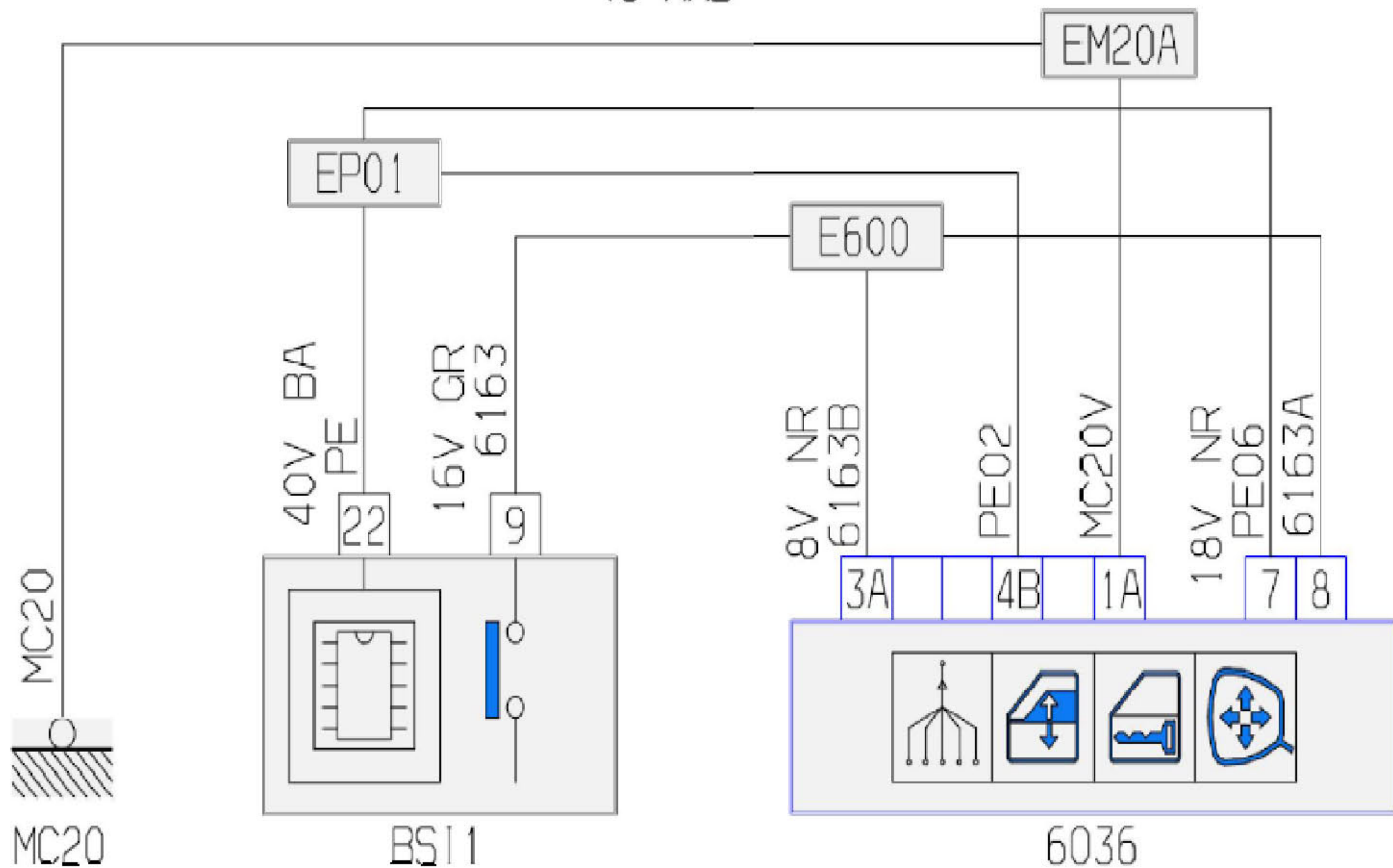


2.66 驾驶员车门电动车窗和后视镜控制面板线路图

46 HAB



项目代码	符号	信息
6036	名称	驾驶员车门电动车窗/后视镜控制面板
BSI1	名称	智能盒控制系统 (BSI)
E600	名称	压扁一根信息导线 (或等电位600)
EM20A	名称	压扁地线 (接地点编号20A)
EP01	名称	压扁d1+受保险丝编号01保护的发动机运行导
MC20	名称	车身接地点编号20

2.66.1 驾驶员车门电动车窗和后视镜控制示意图

