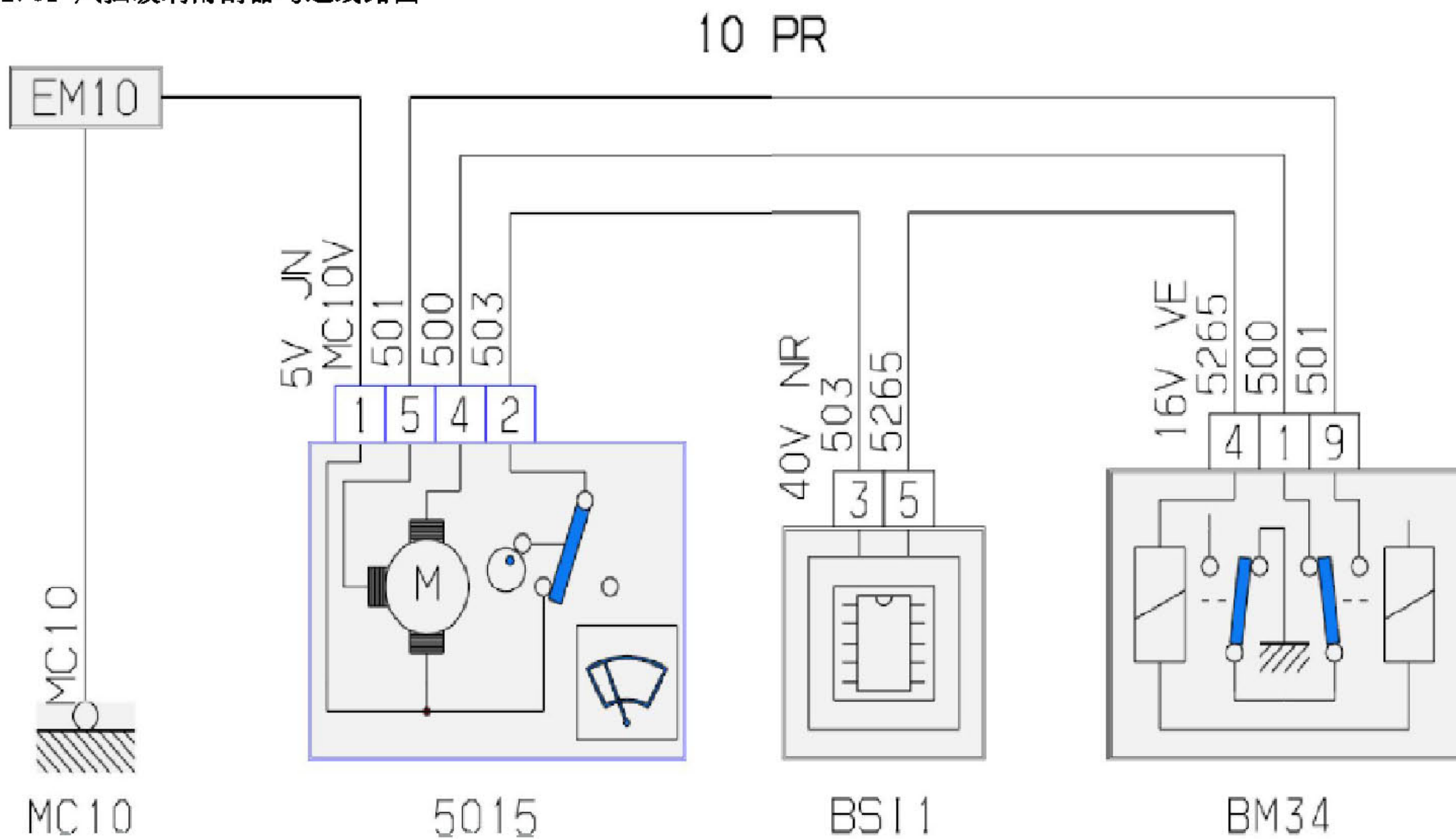


2.51 风挡玻璃雨刮器马达线路图



项目代码	符号	信息
5015	名称	风挡玻璃雨刮器马达
BM34	名称	中央电气系统发动机34保险
BSI1	名称	智能盒控制系统 (BSI)
EM10	名称	压扁地线 (接地点编号10)
MC10	名称	车身接地点编号10