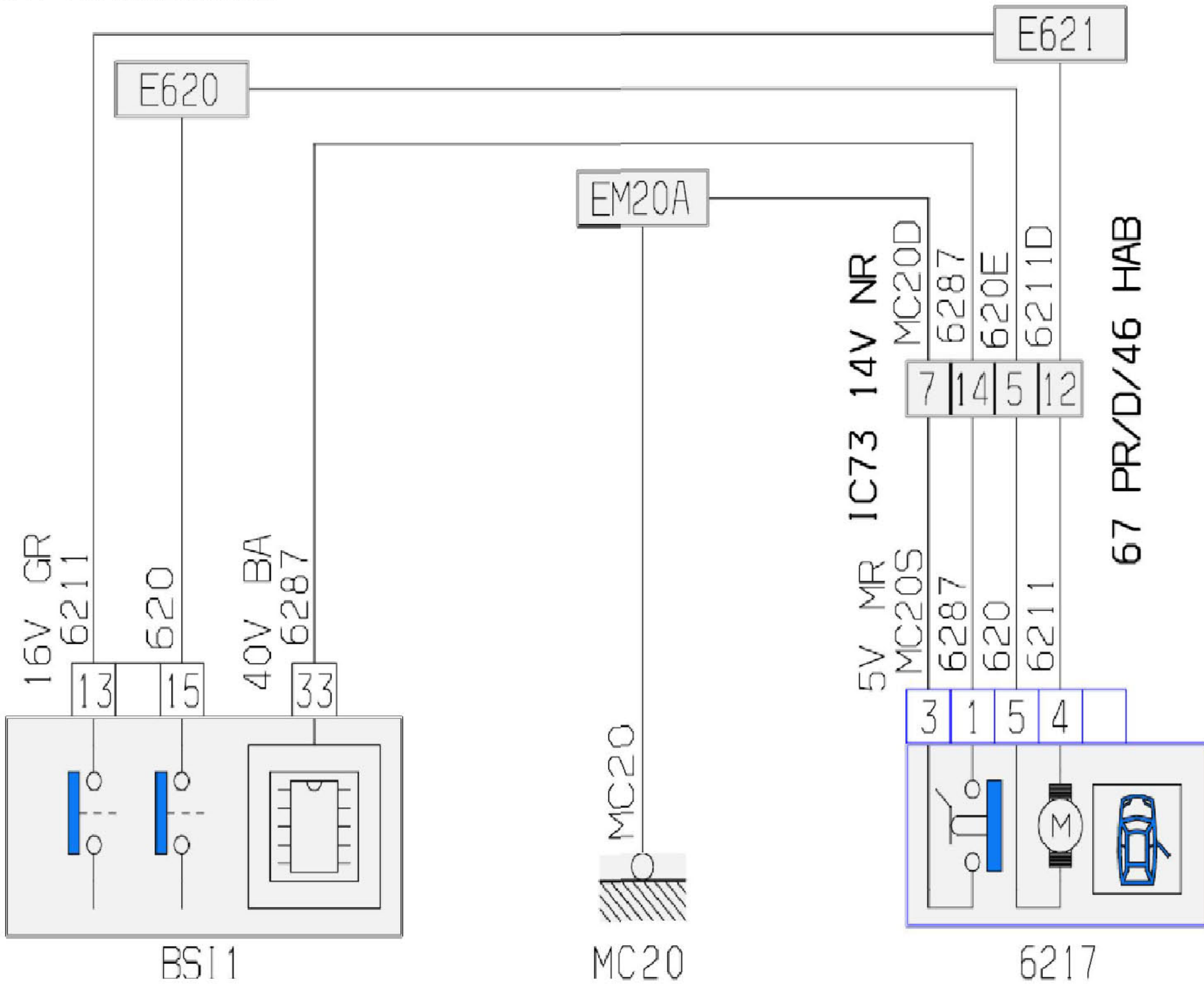


2.53 右后门锁总成线路图



项目代码	符号	信息
1620	名称	车速传感器
6217	名称	右后门锁总成
BSI1	名称	智能盒控制系统 (BSI)
E620	名称	压扁一根信息导线 (或等电位)
E621	名称	压扁一根信息导线 (或等电位)
EM20A	名称	压扁地线 (接地点编号20A)
IC73	名称	乘客车厢线束与右后车门线束的互连
MC20	名称	车身接地点编号20