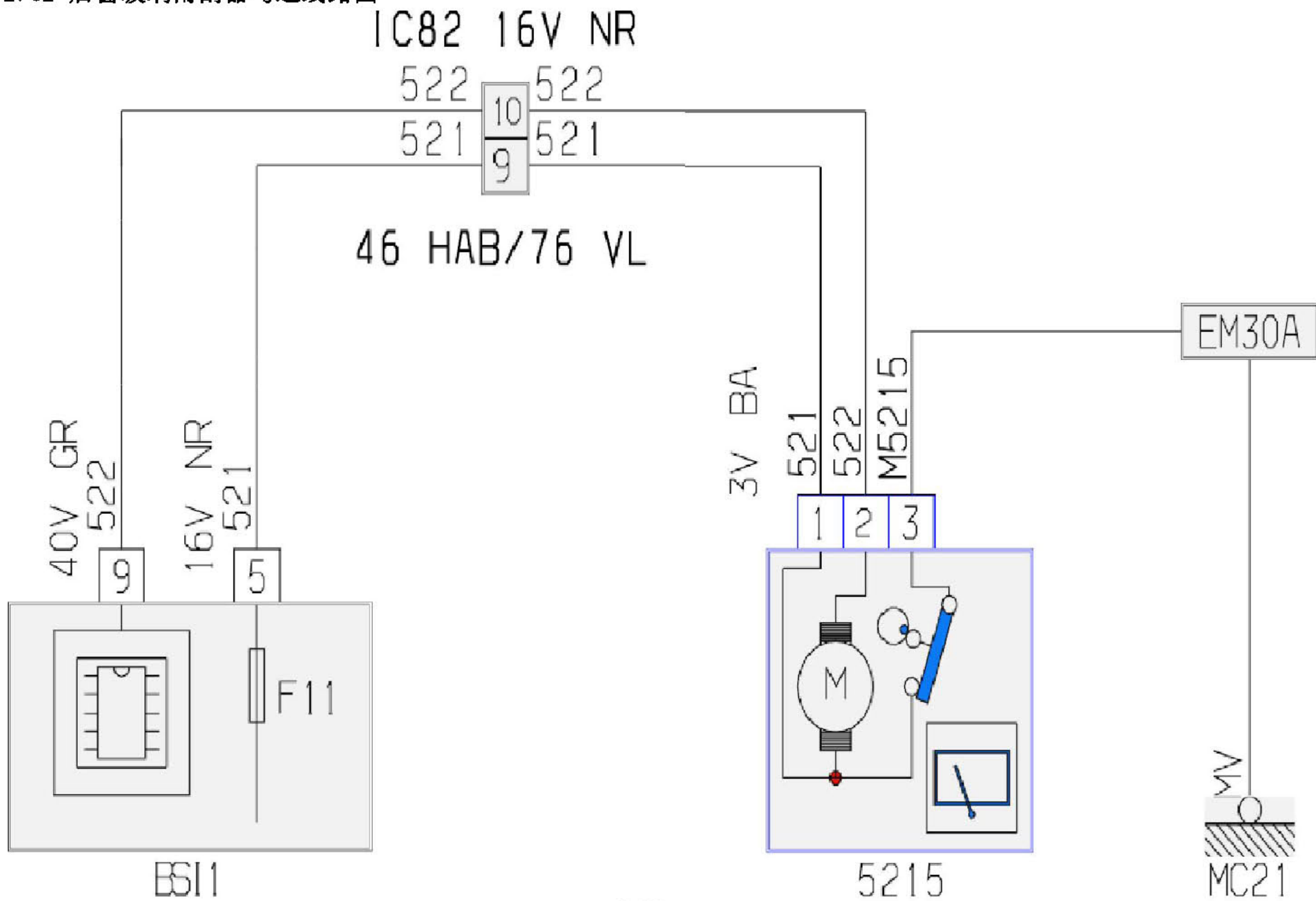


2.52 后窗玻璃雨刮器马达线路图



项目代码	符号	信息
5215	名称	后窗玻璃雨刮器电机
BSI1	名称	智能盒控制系统 (BSI)
EM30A	名称	压扁地线 (接地点编号30A)
IC82	名称	乘客车厢线束与尾门线束的互连
MC21	名称	压扁地线 (接地点编号10c)