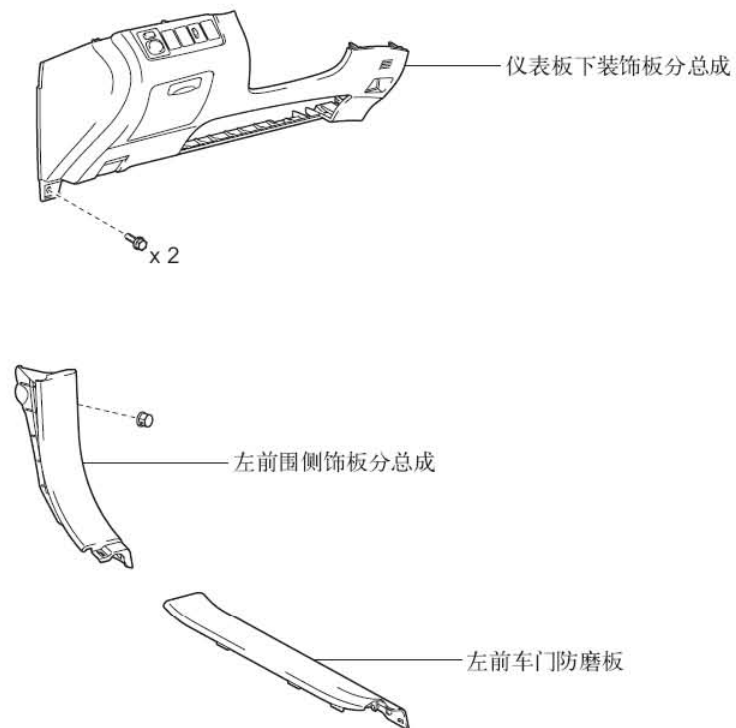
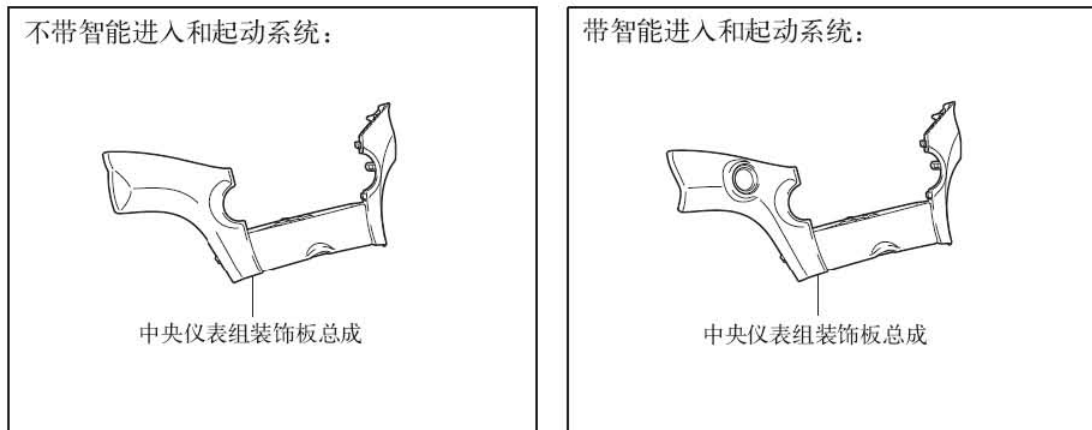
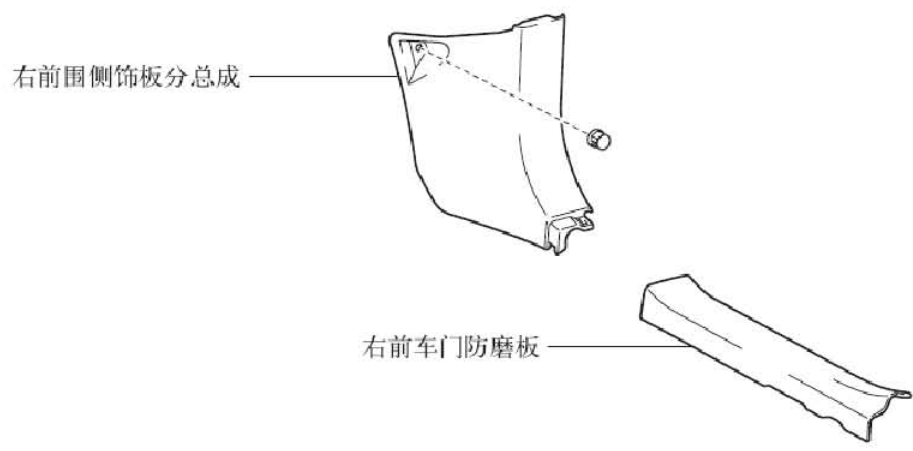
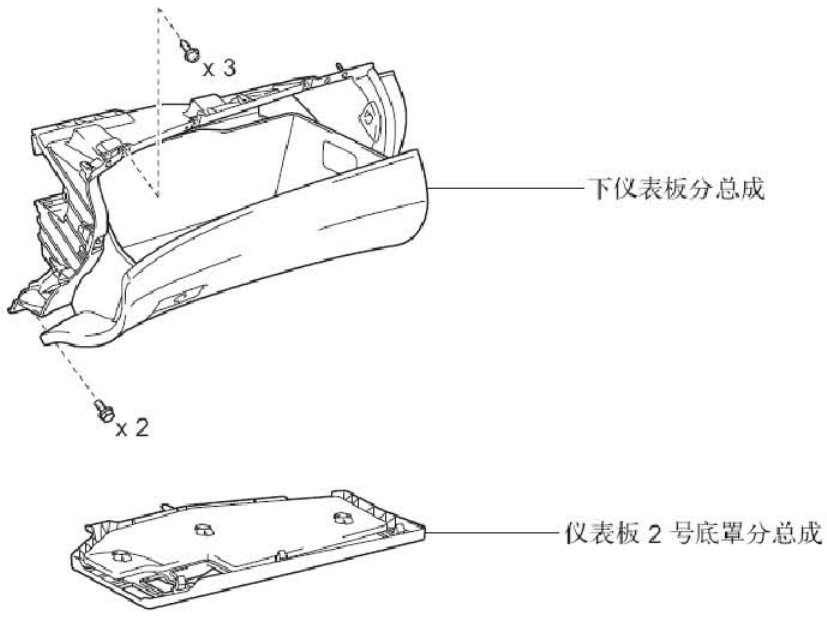


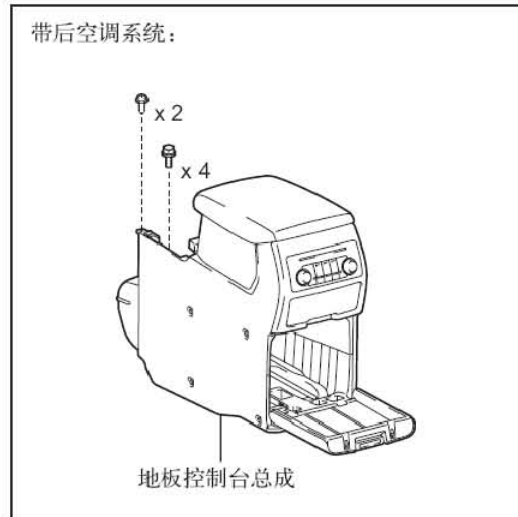
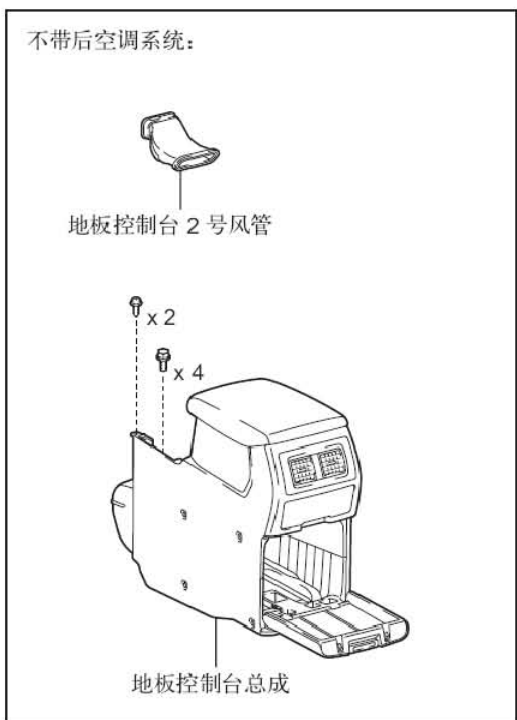
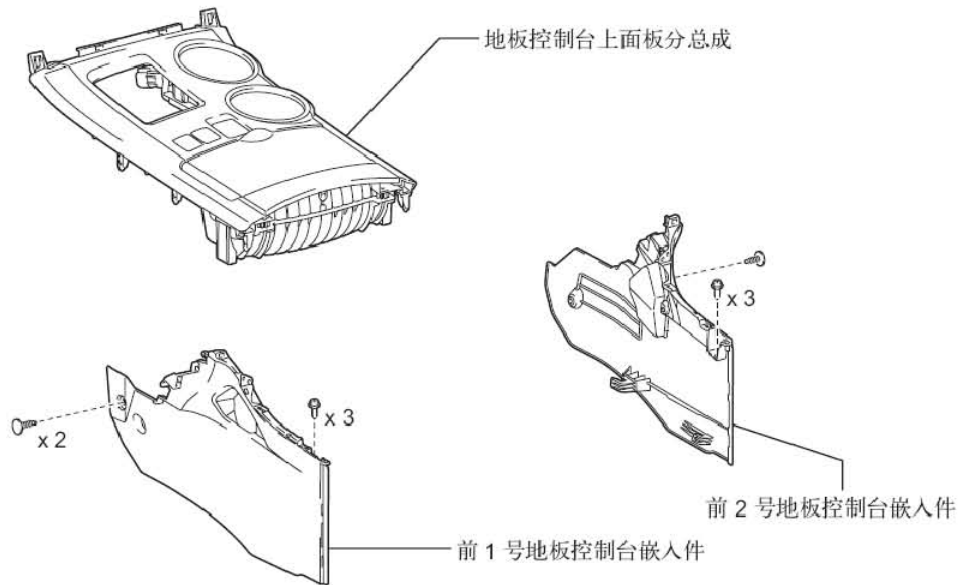
## 7. 换档杆与控制拉索总成

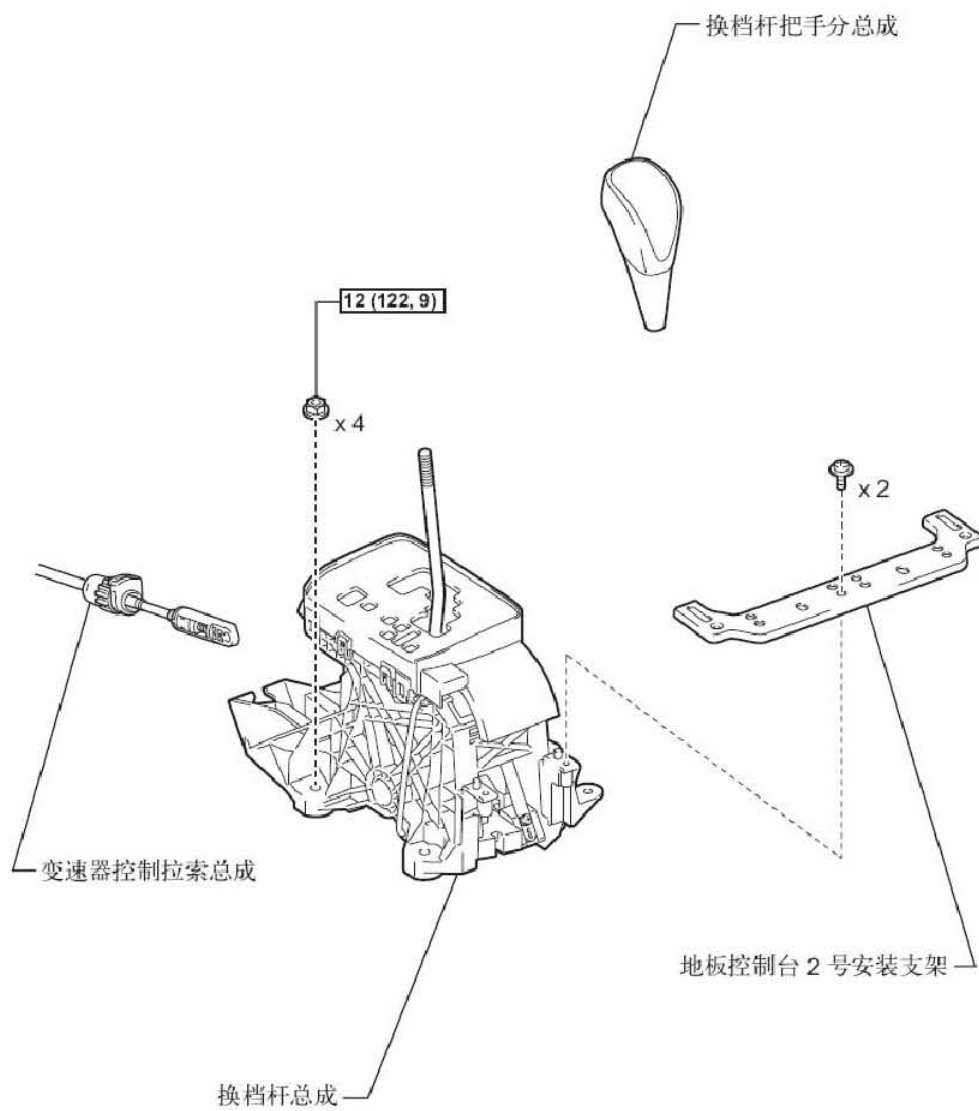
### 7.1 换档杆

#### 7.1.1 零部件

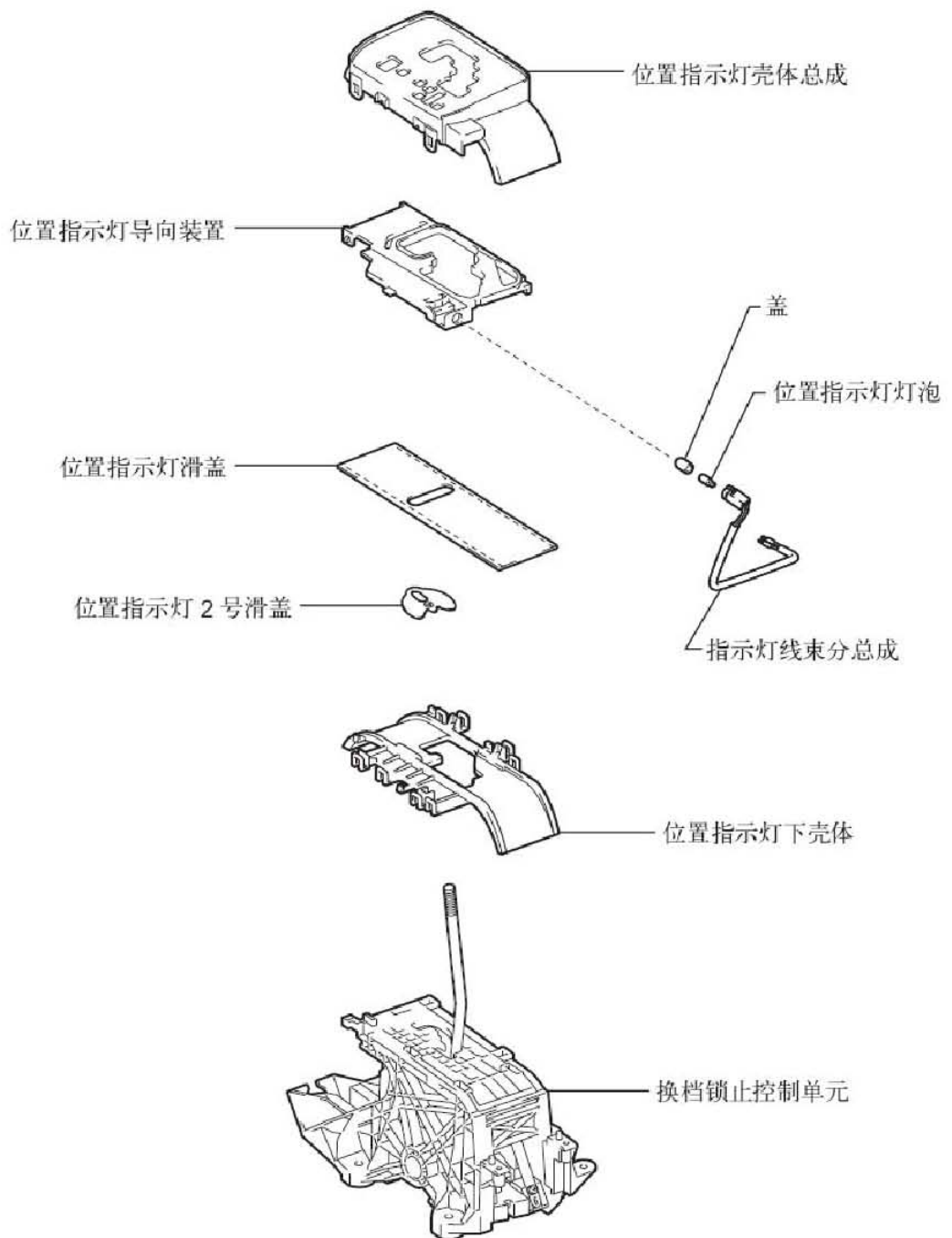








**N\*m (kgf\*cm, ft.\*lbf)** : 规定扭矩



## 7.1.2 车上检查

### 1). 检查换档杆位置

- A). 点火开关置于ON且踩下制动踏板的情况下，将换档杆由P换至R，确保换档杆移动平稳且正确到位。
- B). 起动发动机，确保车辆在换档杆由N移至D时前进，移至R时后退。如果不能按规定完成操作，则检查驻车档/空档位置开关总成，并检查换档杆总成的安装情况。

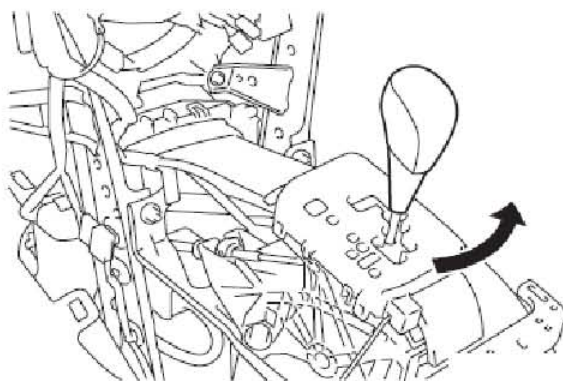
## 7.1.3 拆卸

### 1). 从蓄电池负极端子断开电缆

**注意：**断开蓄电池负极(-)端子电缆后，至少等待90秒，以防止气囊和安全带预紧器激活。

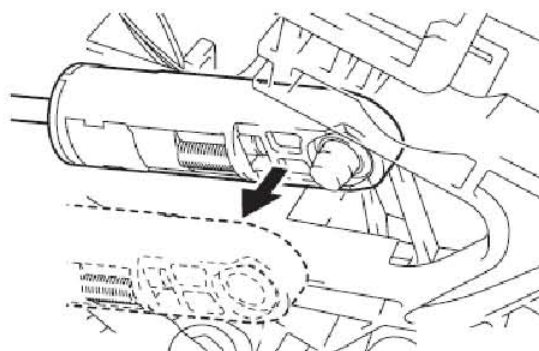
**小心：**断开并重新连接电缆后，某些系统需要初始化。

- 2). 拆卸中央仪表组装饰板总成（不带智能进入和起动系统）
- 3). 拆卸中央仪表组装饰板总成（带智能进入和起动系统）
- 4). 拆卸左前车门防磨板
- 5). 拆卸左前围侧饰板分总成
- 6). 拆卸仪表板下装饰板分总成（手动空调系统）
- 7). 拆卸仪表板下装饰板分总成（自动空调系统）
- 8). 拆卸右前车门防磨板
- 9). 拆卸右前围侧饰板分总成
- 10). 拆卸仪表板2号底罩分总成
- 11). 拆卸下仪表板分总成
- 12). 拆卸地板控制台上面板分总成
- 13). 拆卸地板控制台2号风管（不带后空调系统）
- 14). 拆卸后下地板控制台
- 15). 拆卸地板控制台总成（不带后空调系统）
- 16). 拆卸地板控制台总成（带后空调系统）
- 17). 拆卸前1号地板控制台嵌入件
- 18). 拆卸前2号地板控制台嵌入件
- 19). 拆卸换档杆把手分总成
  - A). 逆时针方向转动换档杆把手并拆下换档杆把手分总成。

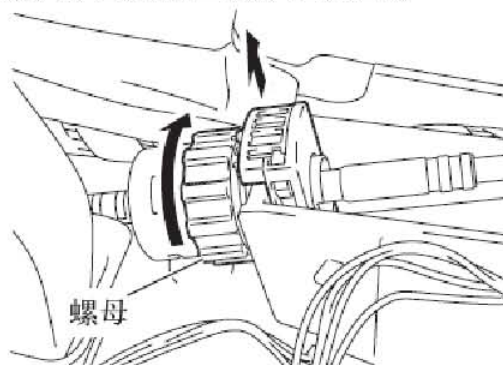


## 20). 断开变速器控制拉索总成

A). 用螺丝刀从换档杆总成上断开拉索端头。

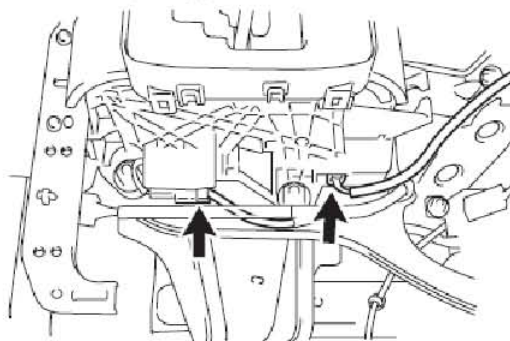


B). 旋转螺母并从换档杆固定架上断开控制拉索。



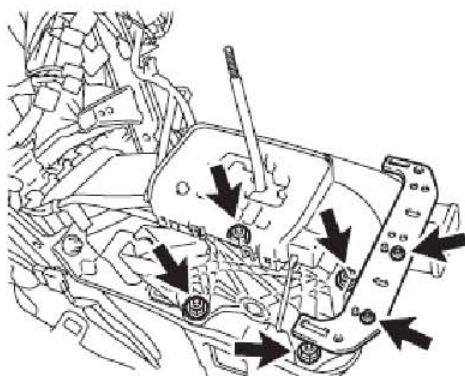
## 21). 拆卸换档杆总成

A). 从换档杆总成上断开2个连接器。



B). 拆下4个螺母并从车辆上断开换档杆总成。

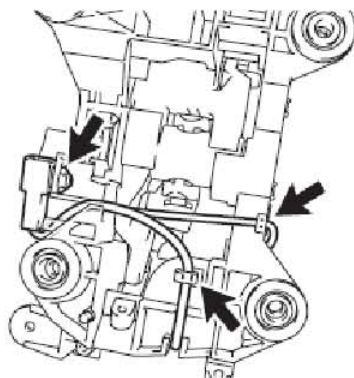
C). 拆下2个螺钉和地板控制台2号安装支架。



## 7.1.4 拆解

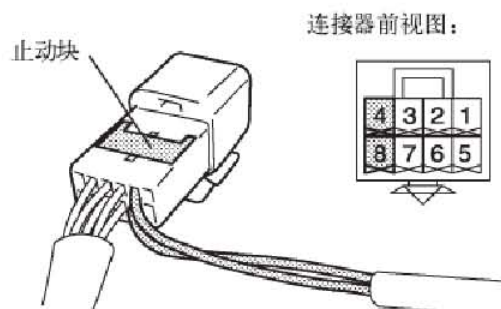
### 1). 拆卸位置指示灯壳体总成

A). 从换挡锁止控制单元上分离连接器和2个线束卡夹。



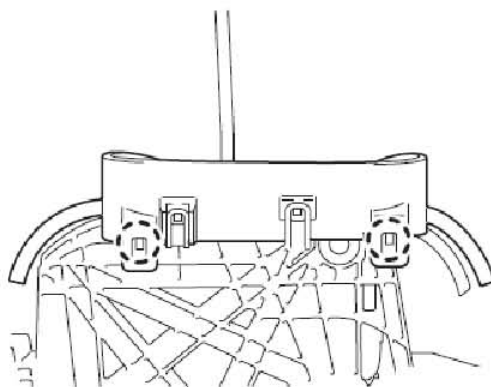
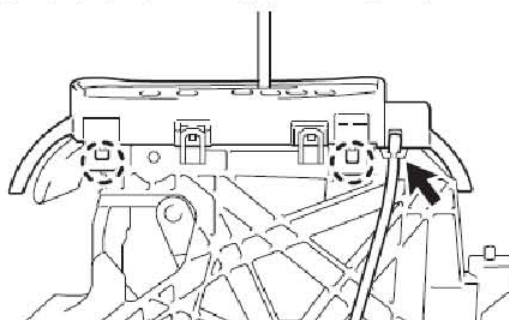
B). 用螺丝刀松开止动块。

C). 用螺丝刀脱开端子(4)和(8)的锁止凸耳，并从连接器后面拉出端子。



D). 从换挡锁止控制单元上分离线束卡夹。

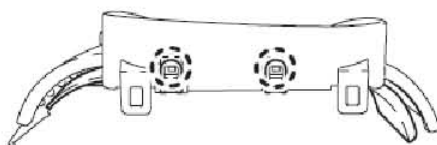
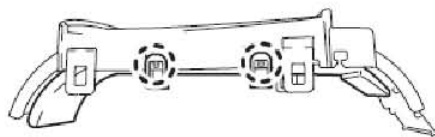
E). 分离4个卡爪，并从换挡锁止控制单元上拆下位置指示灯壳体。





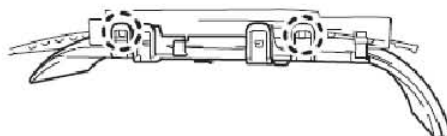
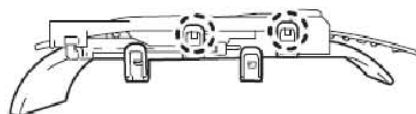
## 2). 拆卸位置指示灯下壳体

A). 分离4个卡爪，并从位置指示灯壳体上拆下位置指示灯下壳体。



## 3). 拆卸位置指示灯导向装置

A). 分离4个卡爪，并从位置指示灯下壳体上拆下位置指示灯导向装置。

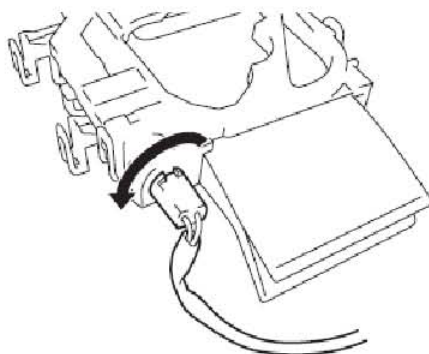


## 4). 拆卸指示灯线束分总成

A). 从位置指示灯导向装置上拆下指示灯线束分总成。

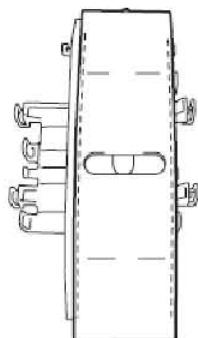
## 5). 拆卸位置指示灯灯泡

A). 从位置指示灯线座上拆下灯泡和盖。



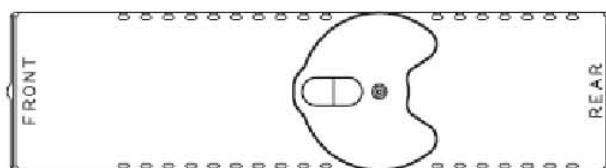
## 6). 拆卸位置指示灯滑盖

A). 从位置指示灯下壳体上拆下位置指示灯滑盖。



## 7). 拆卸位置指示灯2号滑盖

A). 从位置指示灯2号滑盖上拆下位置指示灯滑盖。

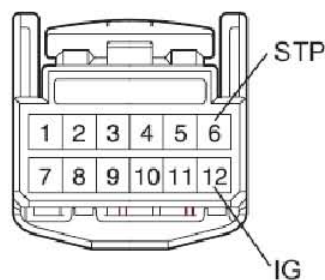


## 7.1.5 检查

## 1). 检查换档锁止控制ECU（带智能进入和起动系统）

A). 断开换档锁止控制ECU连接器。

线束连接器前视图：  
（至换档锁止控制 ECU）



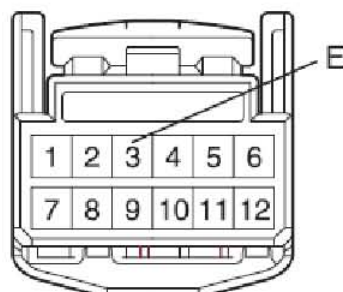
B). 根据下表中的值测量电压。

**标准电压**

诊断仪连接	条件	规定状态
12 (IG) - 车身搭铁	点火开关ON(IG)	10 至 14V
12 (IG) - 车身搭铁	点火开关OFF	低于 1V
6 (STP) - 车身搭铁	踩下制动踏板	10 至 14V
6 (STP) - 车身搭铁	松开制动踏板	低于 1V

如果结果不符合规定，则更换换档杆总成。

线束连接器前视图：  
(至换档锁止控制 ECU)



C). 根据下表中的值测量电阻。

**标准电阻**

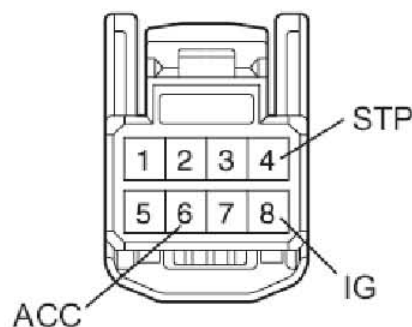
诊断仪连接	条件	规定状态
3(E)-车身搭铁	始终	小于 1Ω

如果结果不符合规定，则更换换档杆总成。

2). 检查换档锁止控制ECU（不带智能进入和起动系统）

A). 断开换档锁止控制ECU连接器。

线束连接器前视图：  
(至换档锁止控制 ECU)



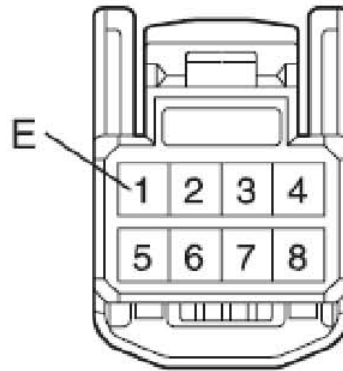
B). 根据下表中的值测量电压。

**标准电压**

诊断仪连接	条件	规定状态
6 (ACC) - 车身搭铁	点火开关 ON	10 至 14V
6 (ACC) - 车身搭铁	点火开关 ACC	10 至 14V
6 (ACC) - 车身搭铁	点火开关 OFF	低于 1V
4 (STP) - 车身搭铁	踩下制动踏板	10 至 14V
4 (STP) - 车身搭铁	松开制动踏板	低于 1V
8 (IG) - 车身搭铁	点火开关 ON	10 至 14V
8 (IG) - 车身搭铁	点火开关 OFF	低于 1V

如果结果不符合规定，则更换换档杆总成。

线束连接器前视图：  
(至换档锁止控制 ECU)



C). 根据下表中的值测量电阻。

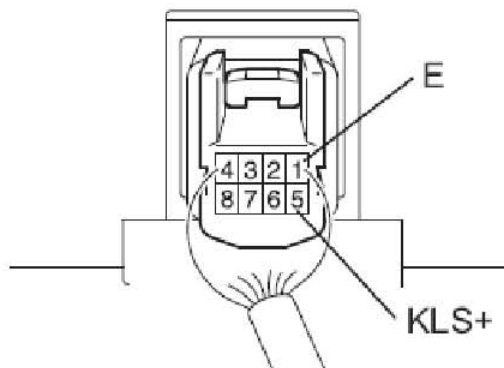
**标准电阻**

诊断仪连接	条件	规定状态
1 (E)-车身搭铁	始终	小于1Ω

如果结果不符合规定，则更换换档杆总成。

D). 连接换档锁止控制ECU连接器。

连接线束的零部件：  
(换档锁止控制 ECU)



E). 根据下表中的值测量电压。

**小心：** 不要断开换档锁止控制ECU连接器。

**标准电压**

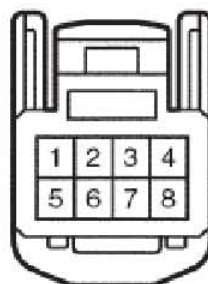
诊断仪连接	条件	规定状态
5 (KLS+)-1 (E)	点火开关ON且换档杆置于P	低于1V
	点火开关ON且换档杆置于除P外的位置↓约1秒后	7.5至11V ↓ 6至9.5V

如果结果不符合规定，则更换换档杆总成。

## 3). 检查变速器控制开关

A). 从换档锁止控制单元总成上断开变速器控制开关连接器。

线束连接器前视图：  
(至变速器控制开关)



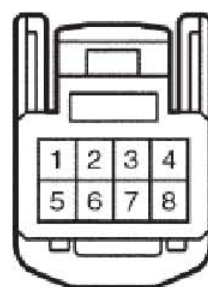
B). 根据下表中的值测量电压。

**标准电压**

诊断仪连接	开关状态	规定状态
3-车身搭铁	点火开关 ON	10至14V
↑	点火开关 OFF	低于1V

如果结果不符合规定，则更换换档杆总成。

线束连接器前视图：  
(至变速器控制开关)



C). 根据下表中的值测量电阻。

**标准电阻**

诊断仪连接	条件	规定状态
5-车身搭铁	始终	小于 1Ω

如果结果不符合规定，则更换换档杆总成。

D). 换档杆移至各个位置时，根据下表中的值测量电阻。

未连接线束的零部件：（变速器控制开关）



### 标准电阻

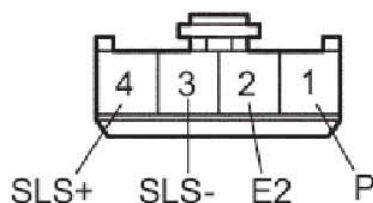
诊断仪连接	换挡杆位置	规定状态
3-7	S、“+”和“-”	小于1Ω
↑	除S、“+”和“-”外	10 kΩ或更大
2-5	持续按下“+”（加档）	小于1Ω
↑	S	10 kΩ或更大
1-5	持续按下“-”（减档）	小于1Ω
↑	S	10 kΩ或更大

如果结果不符合规定，则更换换挡杆总成。

#### 4). 检查换挡锁止电磁阀

A). 断开换挡锁止电磁阀连接器。

线束连接器前视图：  
（至换挡锁止电磁阀）



B). 换挡杆移至各个位置时，根据下表中的值测量电阻。

### 标准电阻

诊断仪连接	换挡杆位置	规定状态
1(P)-2(E2)	P	10 kΩ或更大
1(P)-2(E2)	除P外	小于1Ω

如果结果不符合规定，则更换换挡杆总成。

C). 根据下表中的值测量电阻。

### 标准电阻

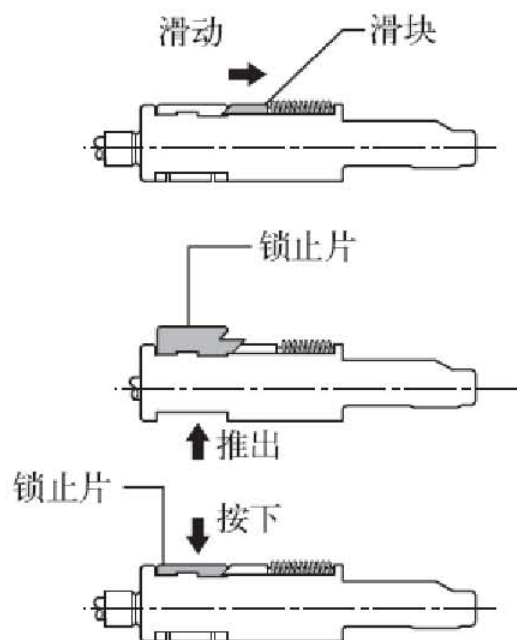
诊断仪连接	条件	规定状态
3(SLS-)-4(SLS+)	始终	112 Ω

如果结果不符合规定，则更换换挡杆总成。

## 7.1.6 调整

### 1). 调整换档杆位置

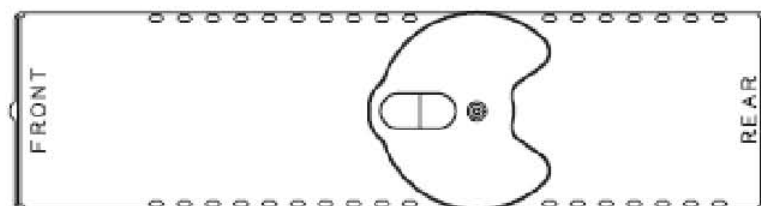
- A). 将换档杆移至 N。
- B). 按图示方向滑动滑块并推出锁止片。
- C). 将锁止片推入调节器壳。  
**小心：** 紧紧按下锁止片直至滑块锁止。
- D). 调整换档杆位置后，检查换档杆的工作情况和功能。如果存在故障，则再次调整位置。



## 7.1.7 重新装配

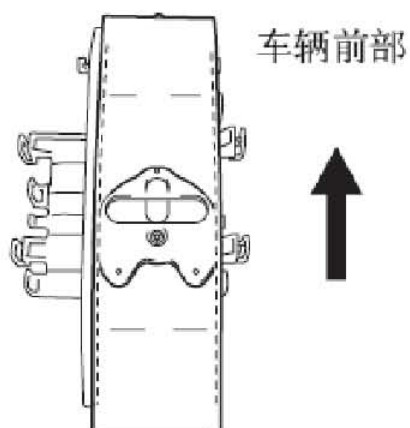
### 1). 安装位置指示灯2号滑盖

- A). 将位置指示灯滑盖安装到位置指示灯2号滑盖上。



### 2). 安装位置指示灯滑盖

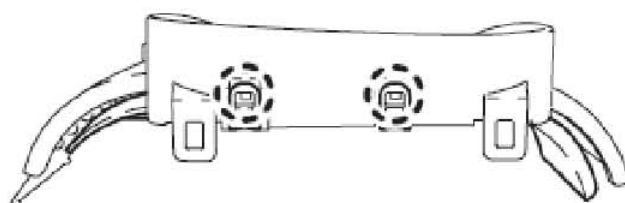
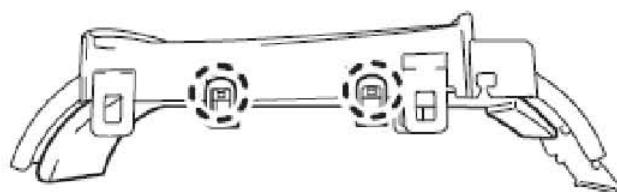
- A). 将位置指示灯滑盖安装到位置指示灯下壳体上。  
**小心：** 安装位置指示灯2号滑盖，并使凸台朝向车辆后部。



### 3). 安装位置指示灯下壳体

A). 接合4个卡爪，并将位置指示灯下壳体安装到位置指示灯壳体上。

**小心：**确保卡爪牢固接合。



### 4). 安装位置指示灯导向装置

A). 接合4个卡爪，并将位置指示灯导向装置安装到位置指示灯下壳体上。

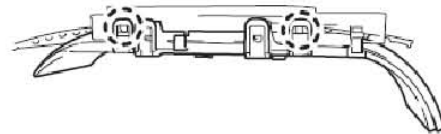
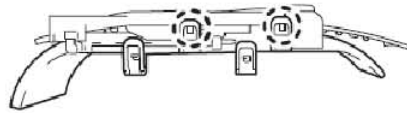
**小心：**确保卡爪牢固接合。

### 5). 安装位置指示灯灯泡

A). 将盖安装到灯泡上。

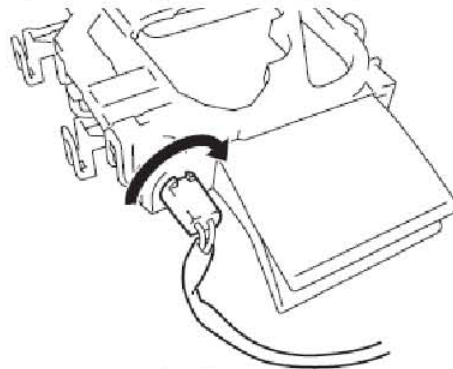
B). 将灯泡安装到位置指示灯线座上。





#### 6). 安装指示灯线束分总成

- A). 将指示灯线束分总成安装到位置指示灯导向装置上。

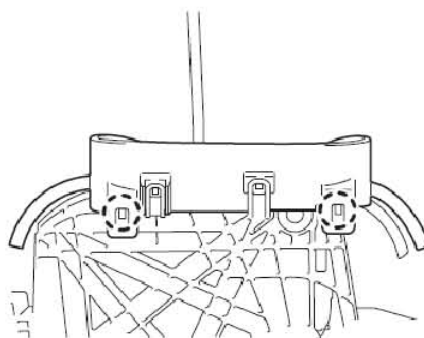
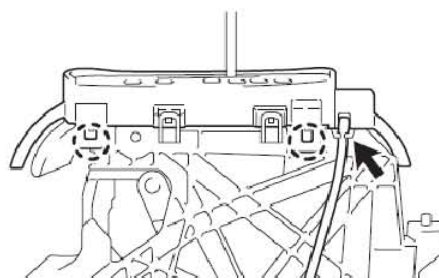


#### 7). 安装位置指示灯壳体总成

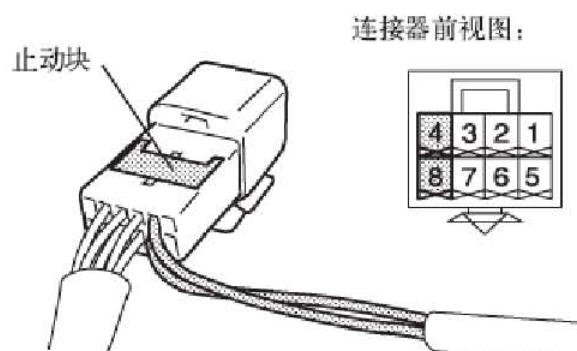
- A). 接合4个卡爪，并将位置指示灯壳体安装到换档杆总成上。

**小心：**确保卡爪牢固接合。

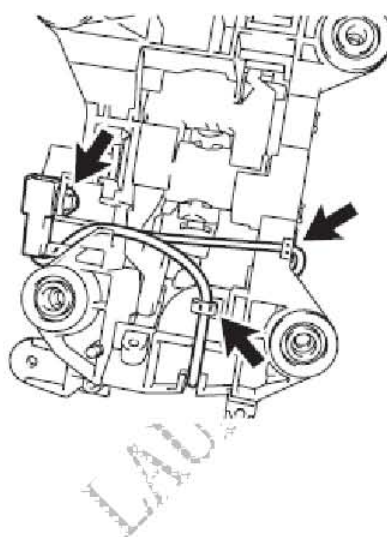
- B). 将线束卡夹连接到换档锁止控制单元上。



- C). 连接指示灯线束的端子(4)和(8)。  
D). 推动止动块。



- E). 将连接器和2个线束卡夹连接到换档锁止控制单元上。



## 7.1.8 安装

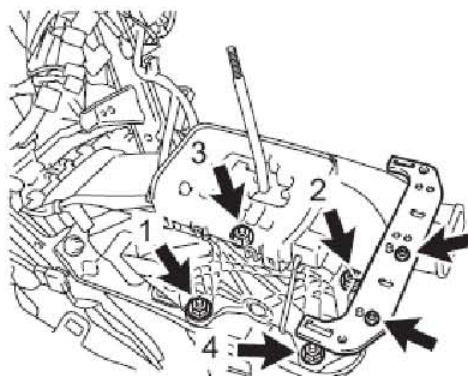
### 1). 安装换档杆总成

- A). 用4个螺母安装换档杆总成。

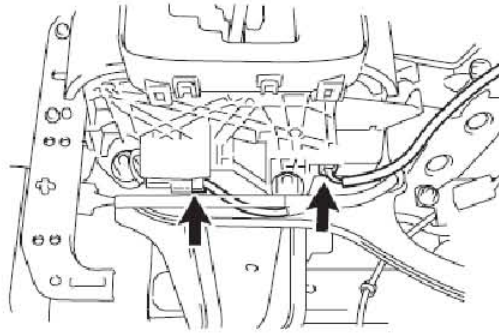
扭矩：12 N\*m(122 kgf\*cm, 9 ft.\*lbf)

**提示：**按照图示顺序紧固螺母。

**小心：**安装换档杆总成时，小心不要从换档杆总成和地板之间穿过指示灯或换档锁止系统配线。

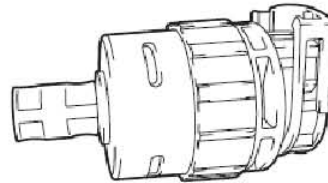
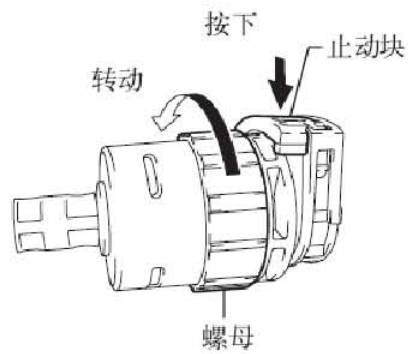


- B). 用2个螺钉安装地板控制台2号安装支架。  
C). 将2个连接器连接到换档杆总成上。



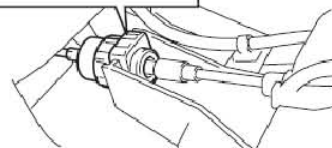
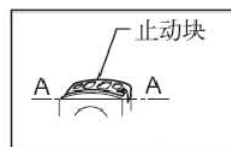
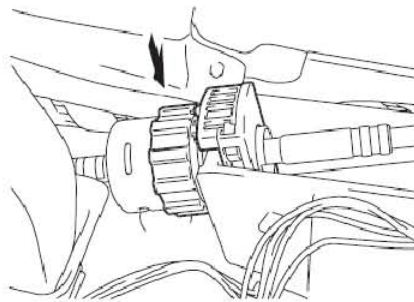
## 2). 连接变速器控制拉索总成

A). 逆时针旋转变速器控制拉索螺母，固定螺母的同时按下止动块。

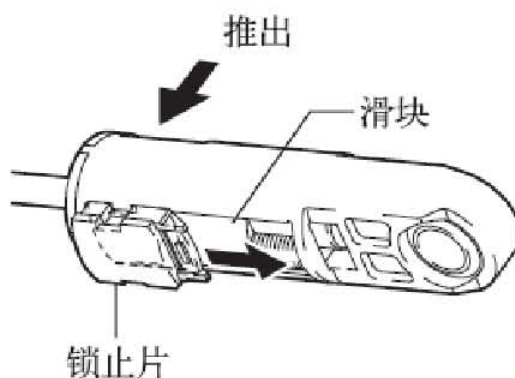


B). 将变速器控制拉索总成的外部连接到换档杆固定架上。

**小心：**安装后，检查并确认拉索止动块的外部凸出于图中所示的A-A部分。



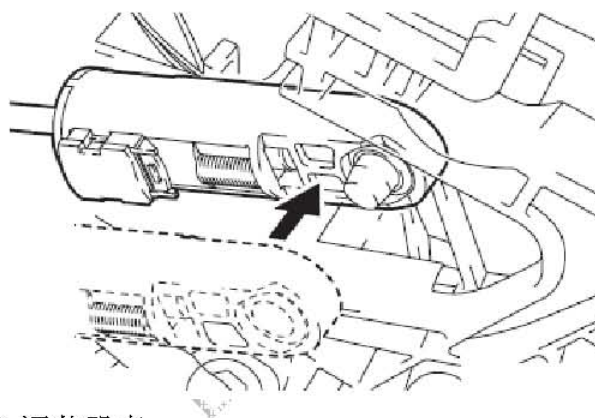
C). 按图示方向滑动滑块并推出锁止片。



D). 将拉索端头安装到换档控制单元上。

**小心:**

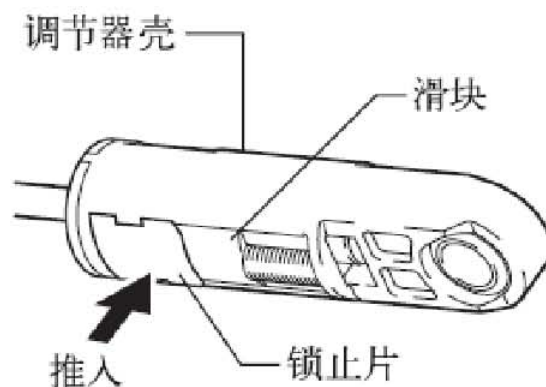
- 检查并确认已拉起锁止片。
- 将拉索端头一直安装到销底座上。



E). 将锁止片推入调节器壳。

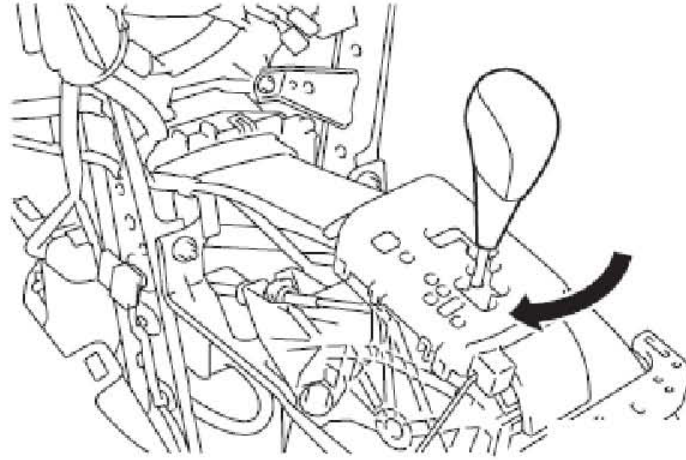
**小心:**

- 确保换档杆置于N位置。
- 紧紧按下锁止片直至滑块锁止。



3). 安装换档杆把手分总成

A). 安装换档杆把手分总成。



- 4). 安装前2号地板控制台嵌入件
- 5). 安装前1号地板控制台嵌入件
- 6). 安装地板控制台总成（不带后空调系统）
- 7). 安装地板控制台总成（带后空调系统）
- 8). 安装后下地板控制台
- 9). 安装地板控制台2号风管（不带后空调系统）
- 10). 安装地板控制台上面板分总成
- 11). 安装下仪表板分总成
- 12). 安装仪表板2号底罩分总成
- 13). 安装右前围侧饰板分总成
- 14). 安装右前车门防磨板
- 15). 安装仪表板下装饰板分总成（手动空调系统）
- 16). 安装仪表板下装饰板分总成（自动空调系统）
- 17). 安装左前围侧饰板分总成
- 18). 安装左前车门防磨板
- 19). 安装中央仪表组装饰板总成（不带智能进入和起动系统）
- 20). 安装中央仪表组装饰板总成（带智能进入和起动系统）
- 21). 将电缆连接到蓄电池负极端子  
    小心：断开并重新连接电缆后，某些系统需要初始化
- 22). 调整换挡杆位置
- 23). 检查换挡杆位置