

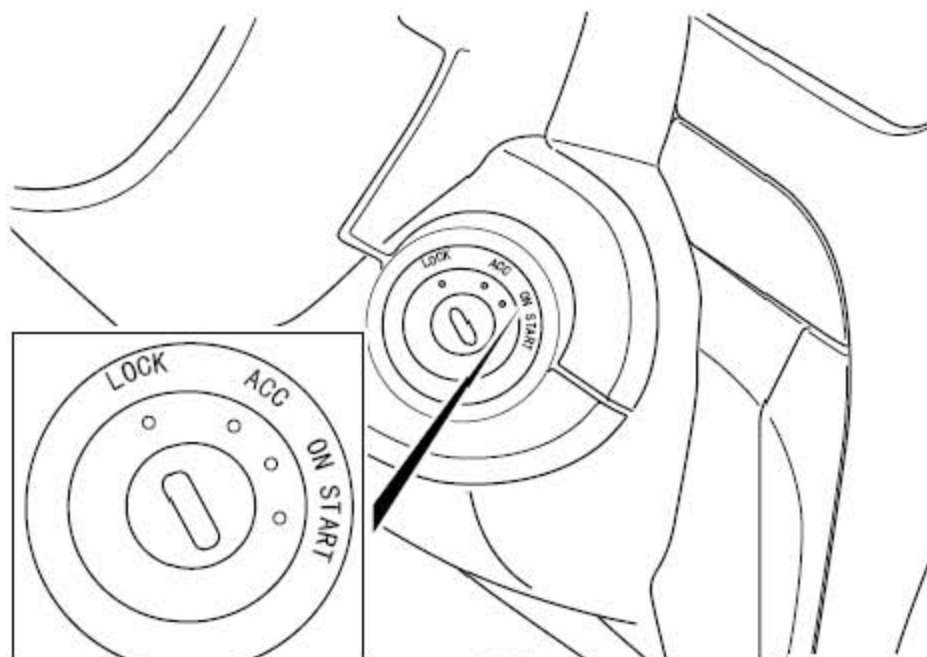
2.8 拆卸与安装

2.8.1 蓄电池电缆的断开连接程序

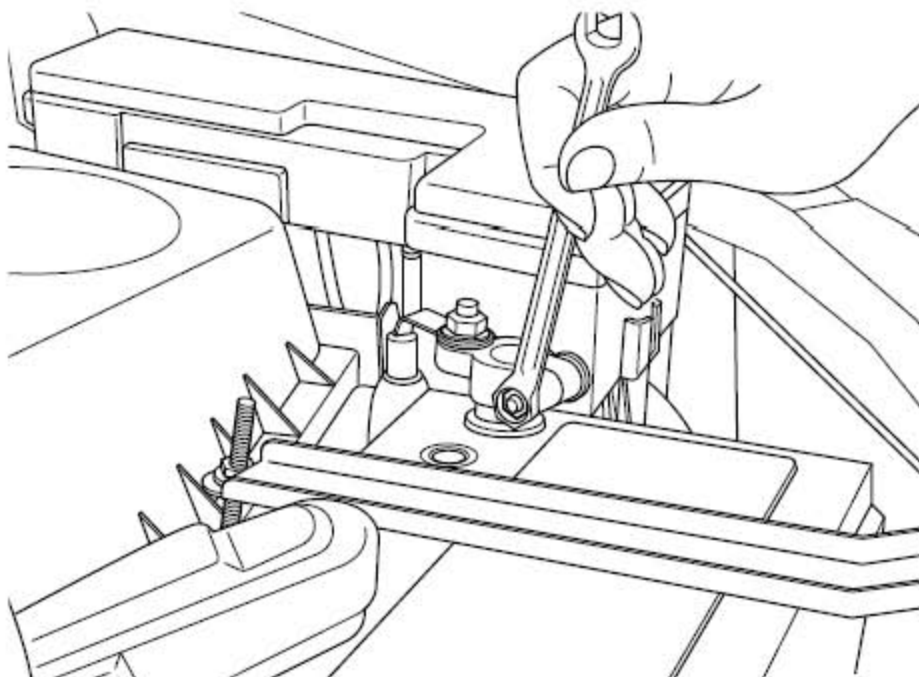
断开程序:

警告:

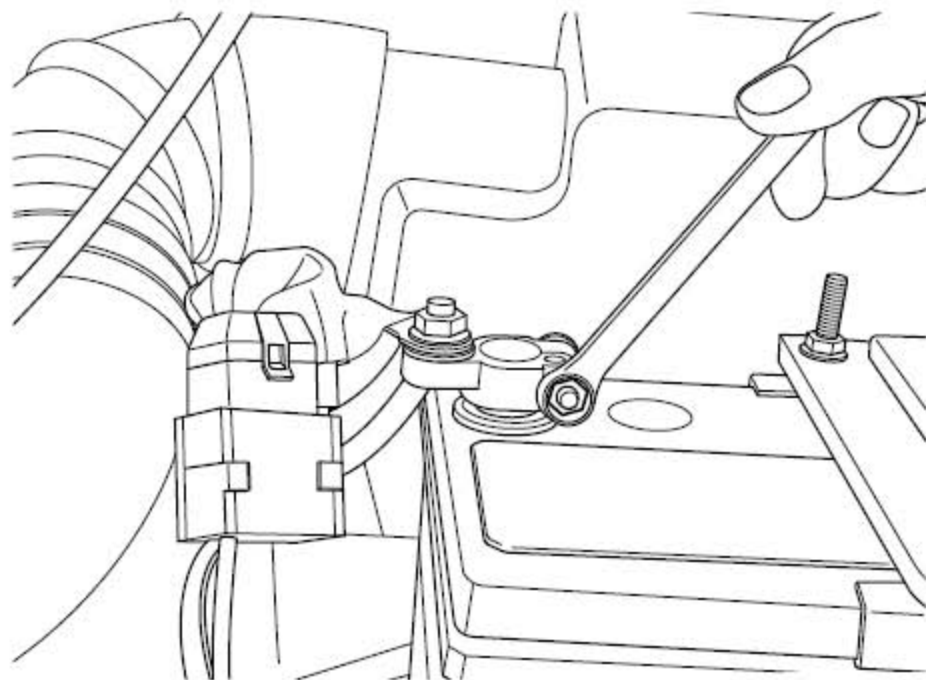
参见“警告和注意事项”中的“有关断开蓄电池的警告”



1). 关闭所有用电设备，点火开关处于“OFF”位置。

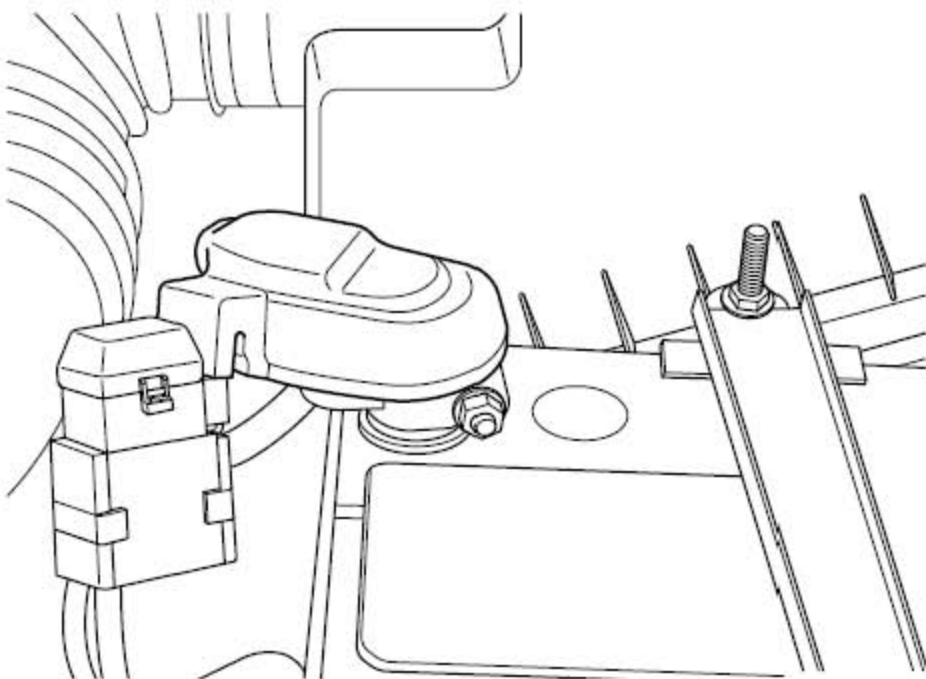


2). 断开蓄电池负极电缆

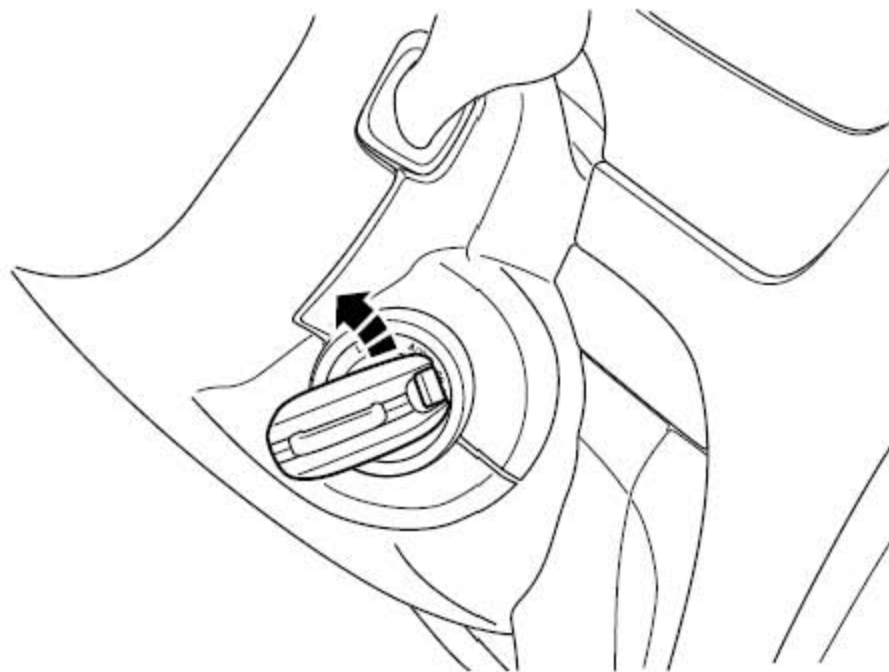


3). 断开蓄电池正极电缆。

连接程序:



1). 连接蓄电池正极电缆，并紧固固定螺母。
力矩：10.3N.m(公制)；7.6lb-ft(英制)



2). 确认点火开关已处于“OFF”位置。

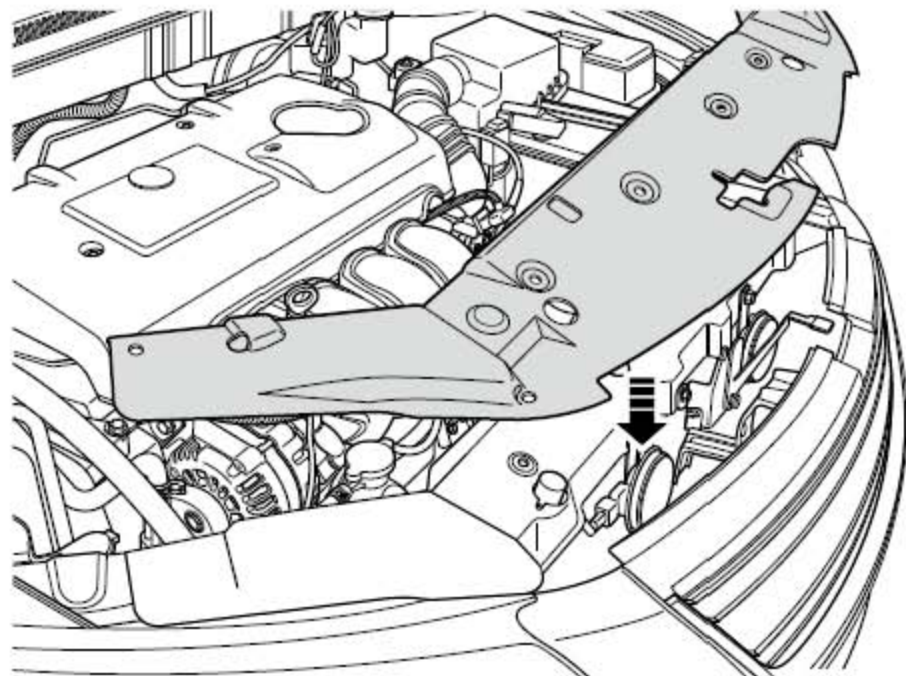


3). 连接蓄电池负极电缆。力矩：10.3N.m(公制)；7.6lb-ft(英制)

2.8.2 蓄电池的更换

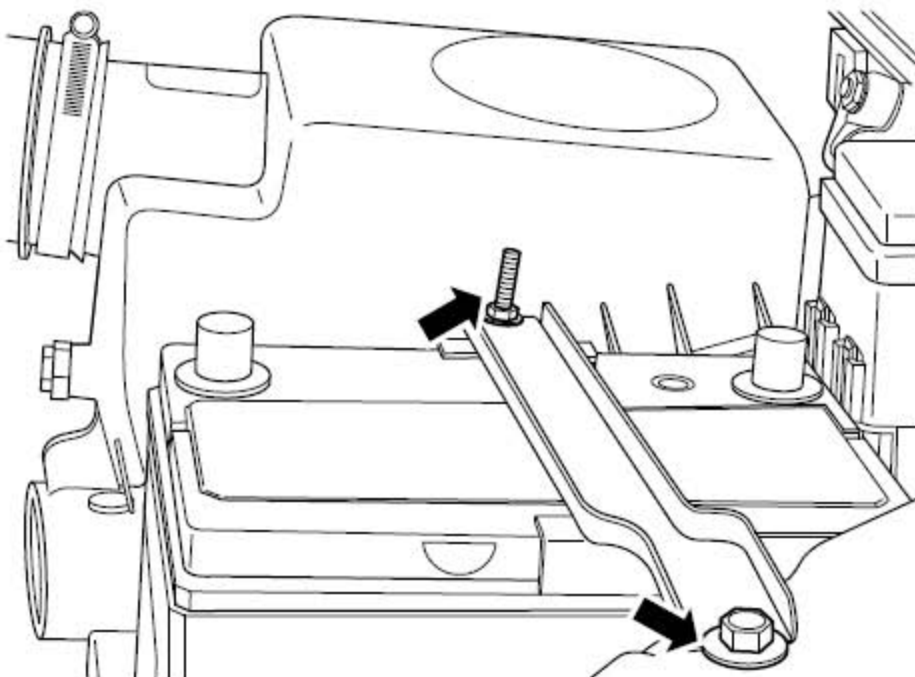
告诫:

参见“告诫和注意事项”中的“断开蓄电池的告诫”

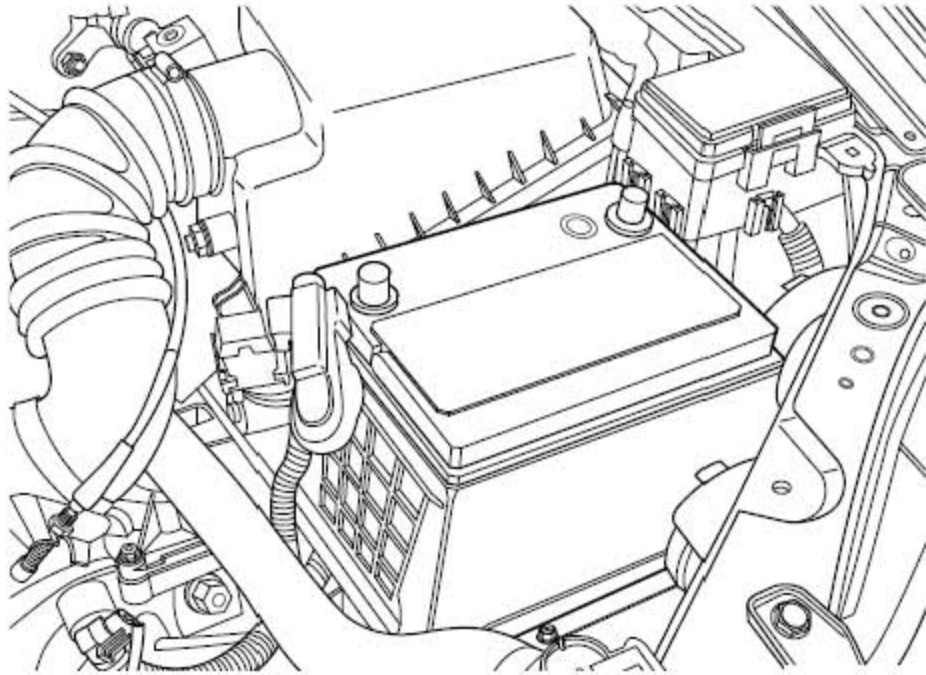


拆卸程序:

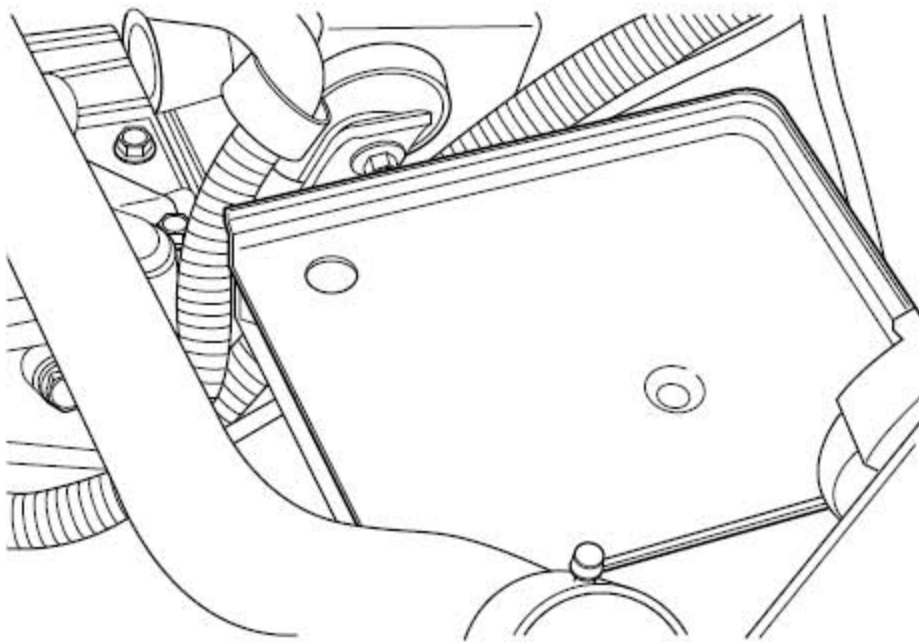
- 1). 断开蓄电池电缆连接线，参见蓄电池电缆的断开连接程序
- 2). 拆卸前保险杠上饰板卡扣8 颗，取出前保险杠上饰板。



- 3). 拆卸蓄电池固定压条及固定螺母。

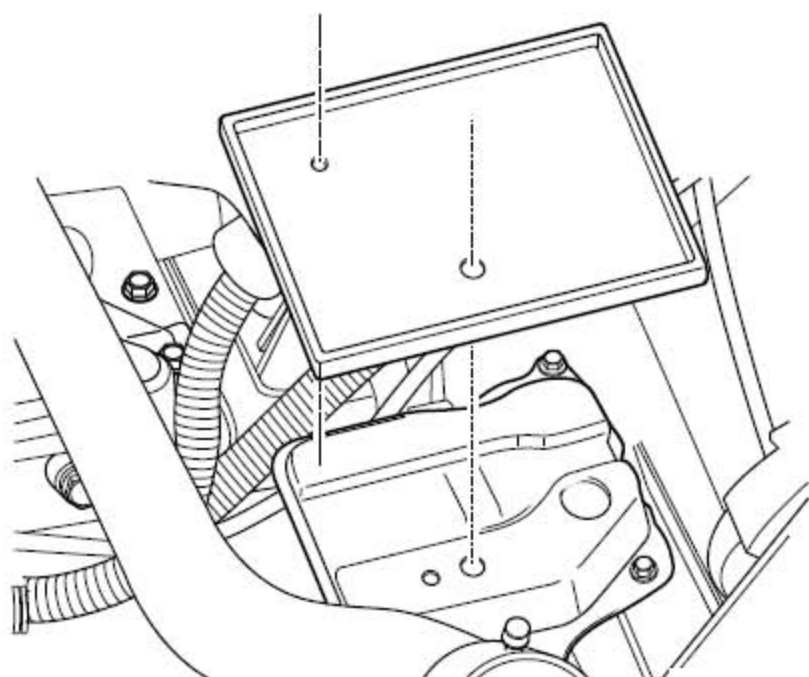


4). 取出蓄电池。



5). 直接取出蓄电池底板。

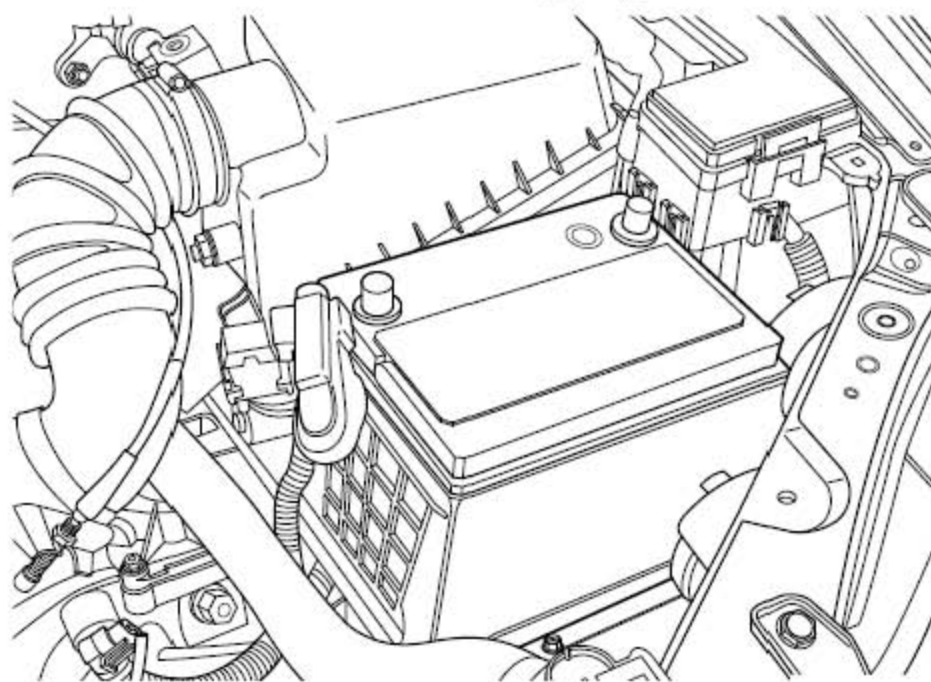
安装程序



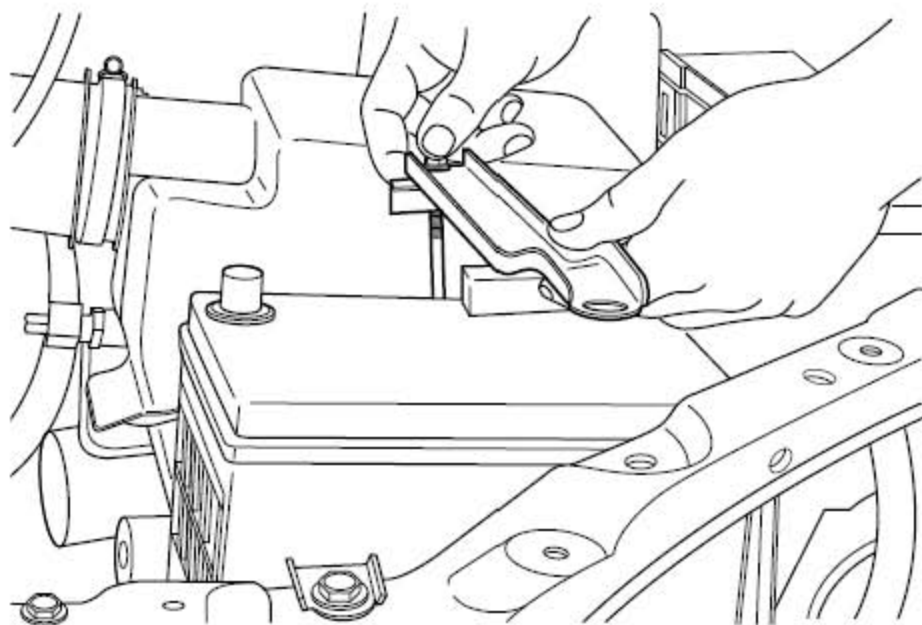
1). 安装蓄电池底板。

注意

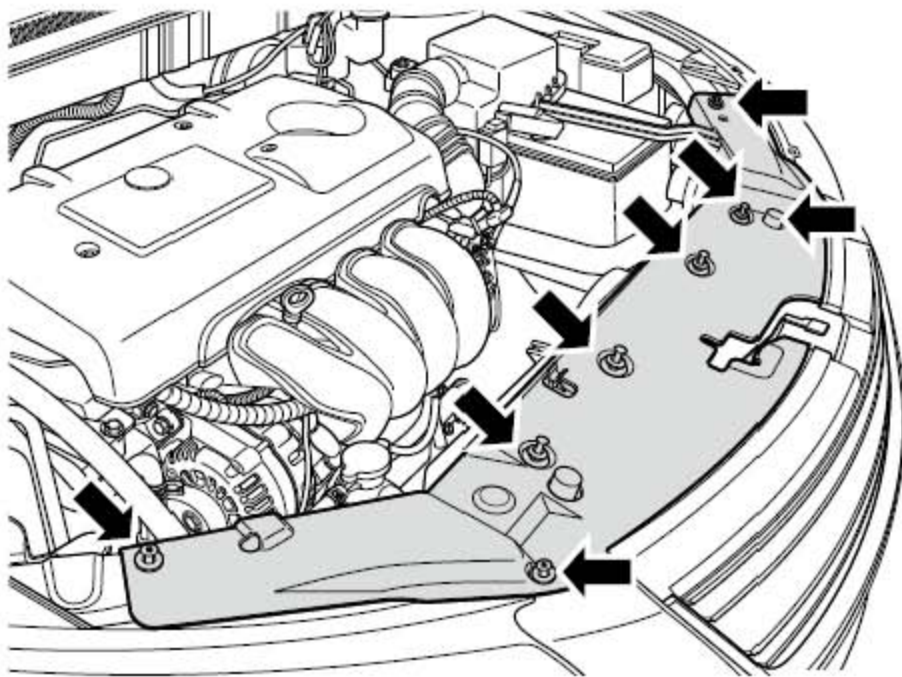
蓄电池底板靠两个凸台固定，在安装时注意凸起部位卡入底板托架孔内。



2). 安装蓄电池。



3). 安装电瓶固定压条并紧固压条螺母。力矩：13N.m(公制)；9.6lb-ft(英制)



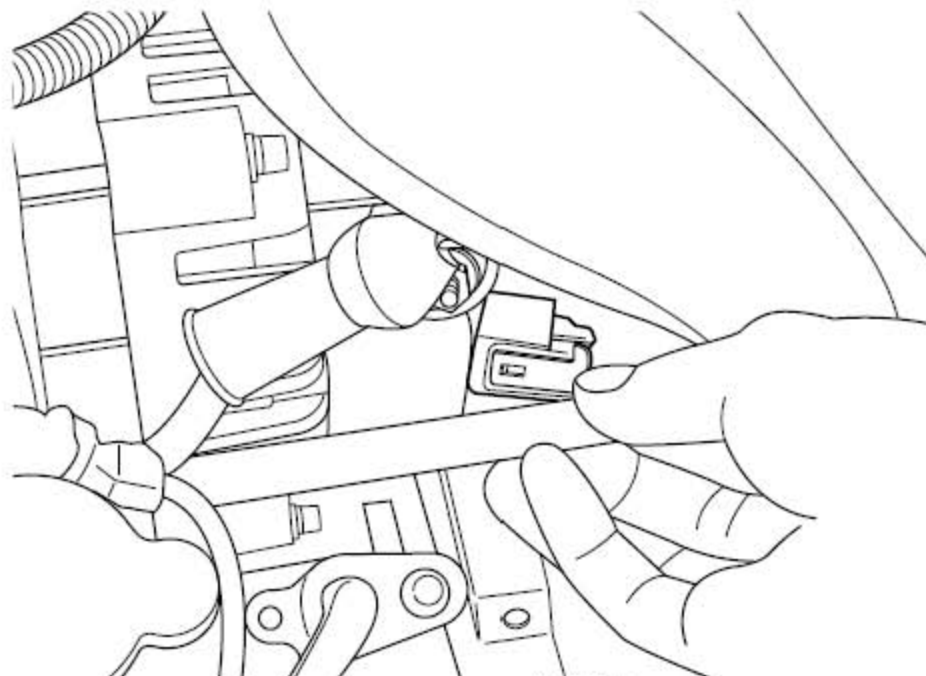
- 4). 安装前保险杠上饰板。
5). 连接蓄电池正负极电缆。

2.8.3 发电机的更换

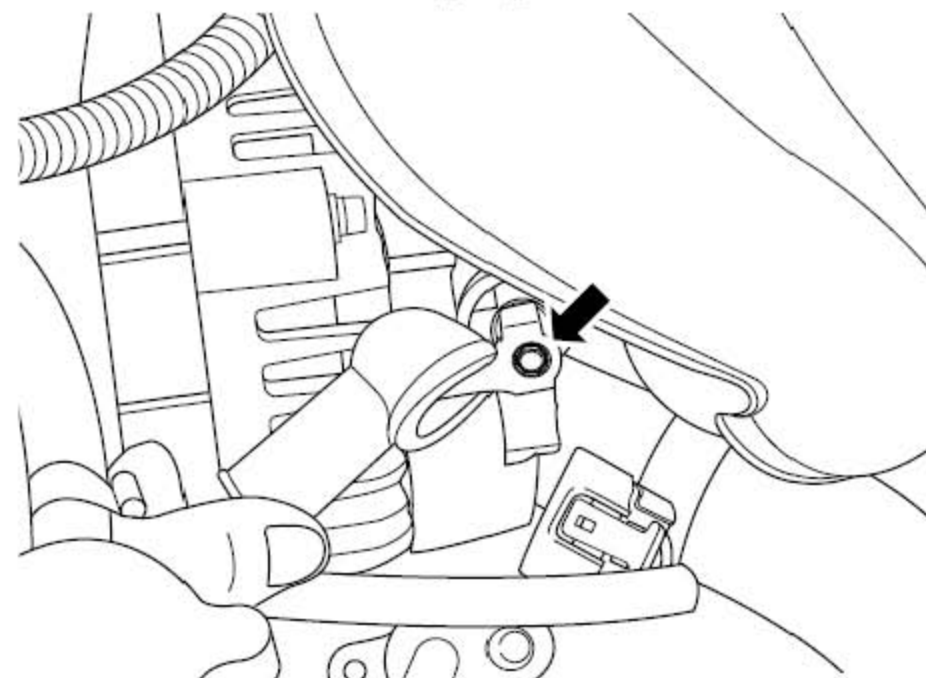
拆卸程序:

告诫:

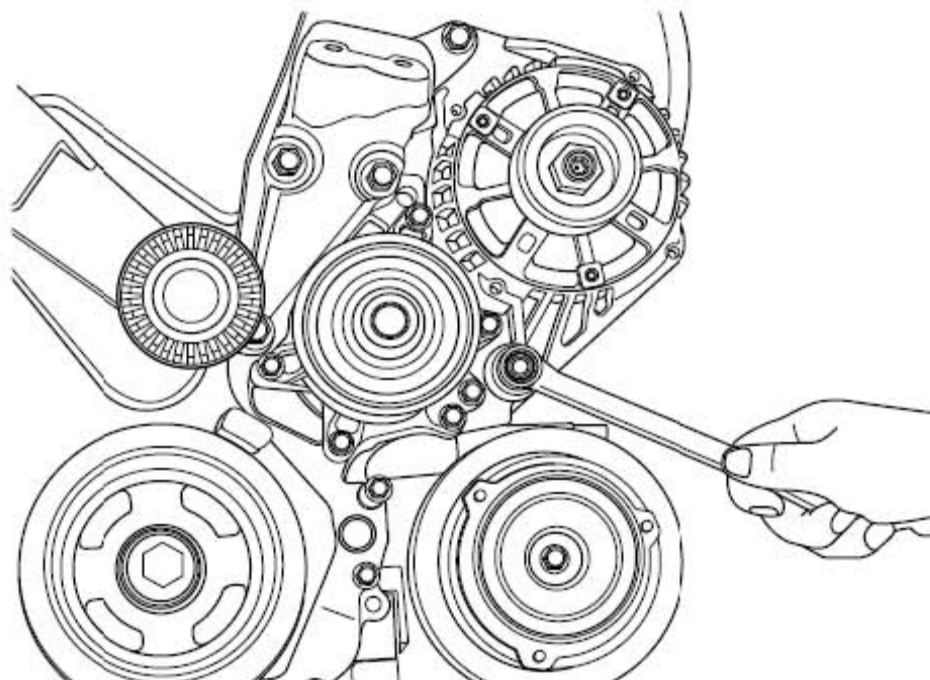
参见“告诫和注意事项”中的“断开蓄电池的告诫”



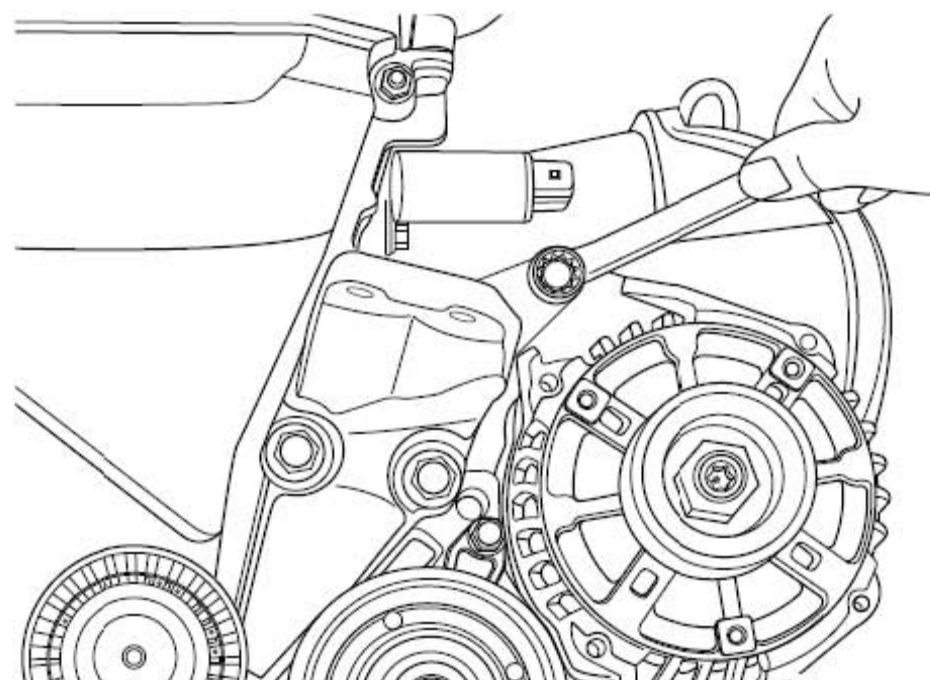
- 1). 断开蓄电池负极，参见蓄电池电缆的断开连接程序
- 2). 断开发电机线束连接器。



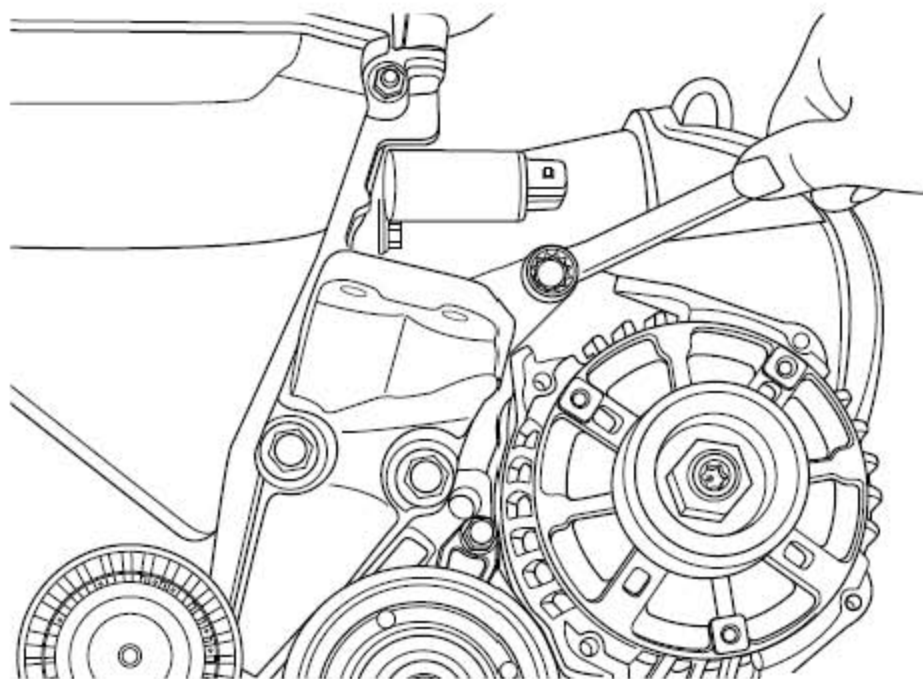
- 3). 拆卸发电机充电线束紧固螺母。



- 4). 拆卸传动皮带，参见传动皮带的更换
- 5). 拆卸发电机下固定螺母。

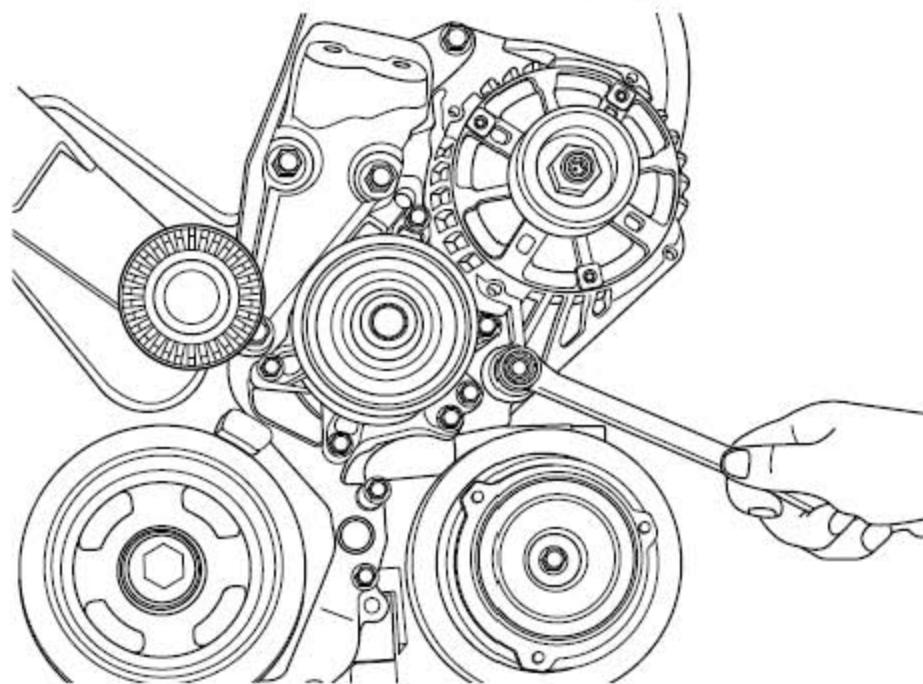


- 6). 拆卸发电机上固定螺栓。
- 7). 从发电机支架上取下发电机。

安装程序:

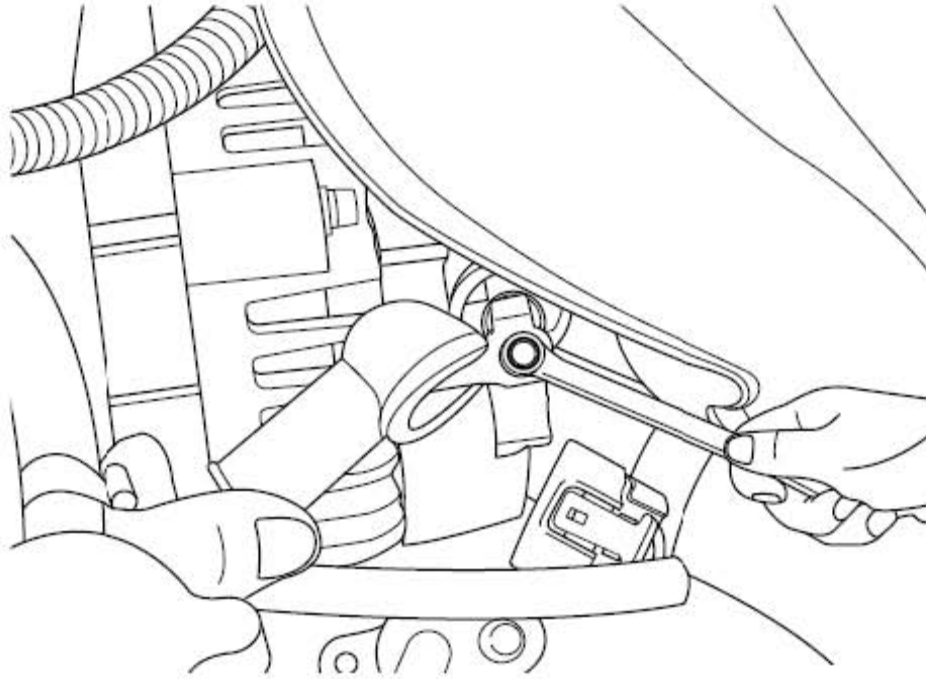
1). 安装并紧固发电机上固定螺栓。

力矩: 40-58N·m (公制); 29.5-42.8lb-ft (英制)

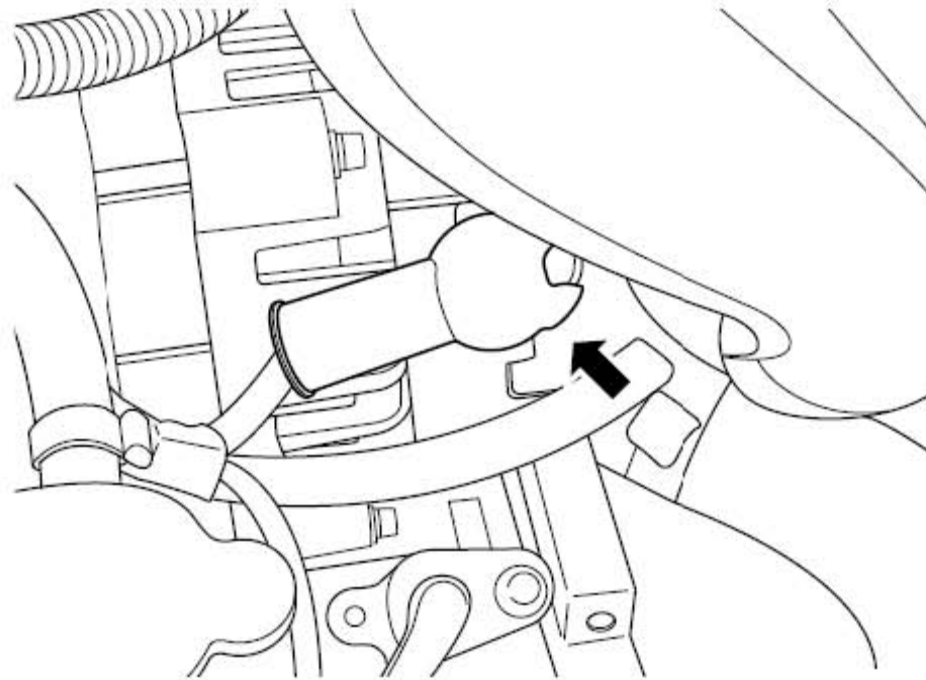


2). 安装并紧固发电机下固定螺母。

力矩: 34-54N·m (公制); 25.1-39.8lb-ft (英制)



- 3). 安装传动皮带。
- 4). 安装发电机充电线束，并紧固线束固定螺母。
力矩：10N·m（公制）；7.4lb-ft（英制）



- 5). 连接发电机线束连接器。
- 6). 连接蓄电池负极电缆。