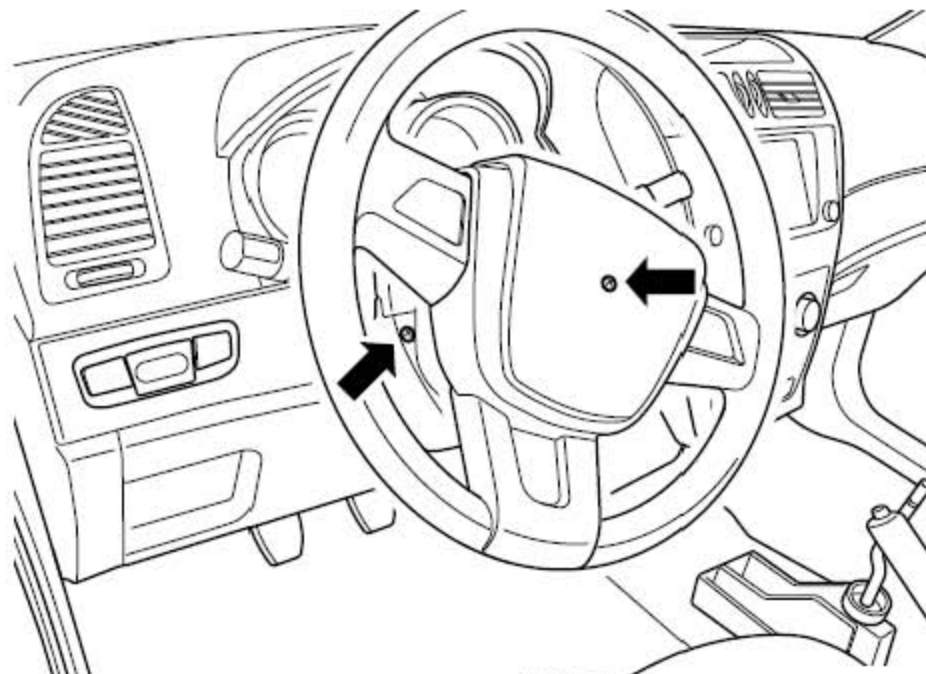


2.8.6 点火开关的更换

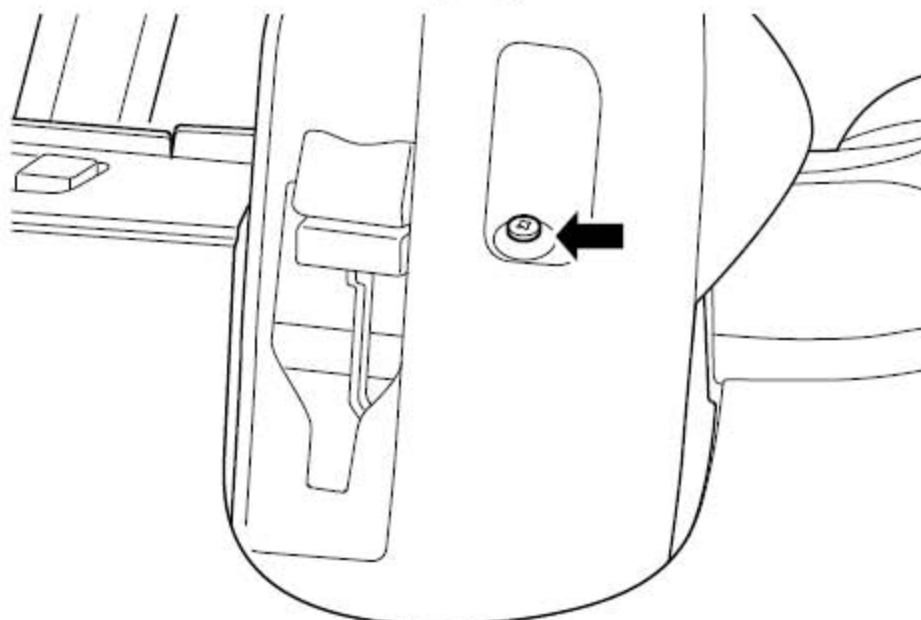
拆卸程序:

警告!

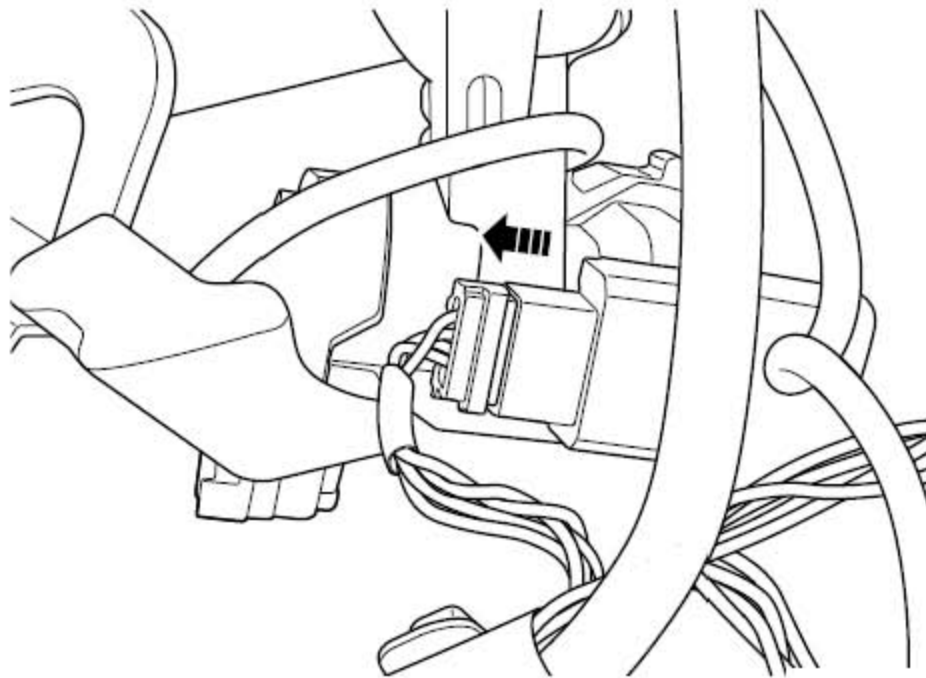
参见“警告和注意事项”中“有关断开蓄电池的警告”。



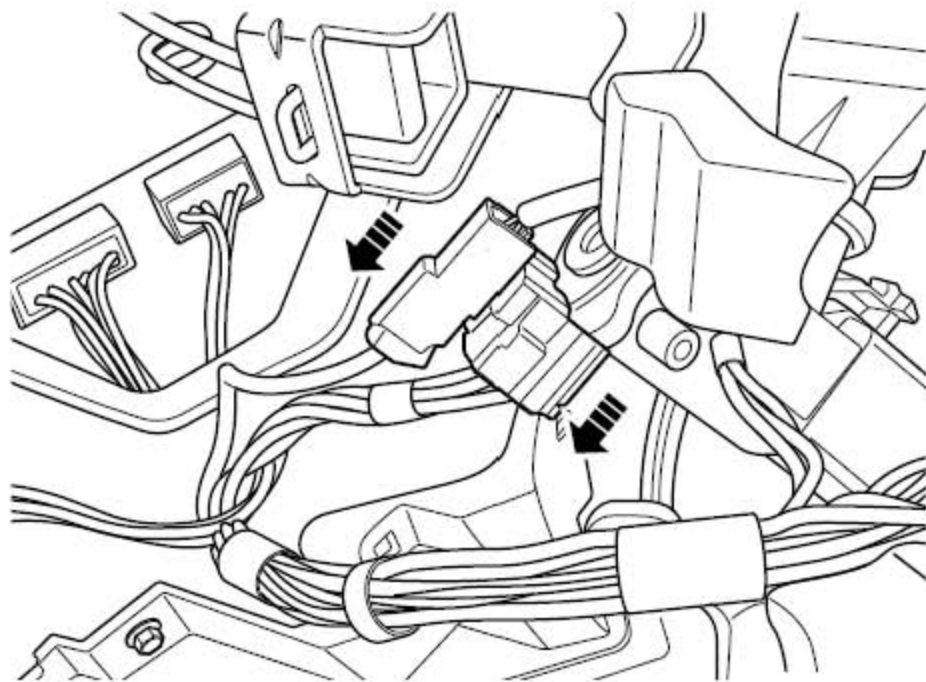
- 1). 断开蓄电池负极电缆，参见蓄电池电缆的断开连接程序。
- 2). 转动转向盘，拆卸转向柱护板左、右侧固定螺钉。



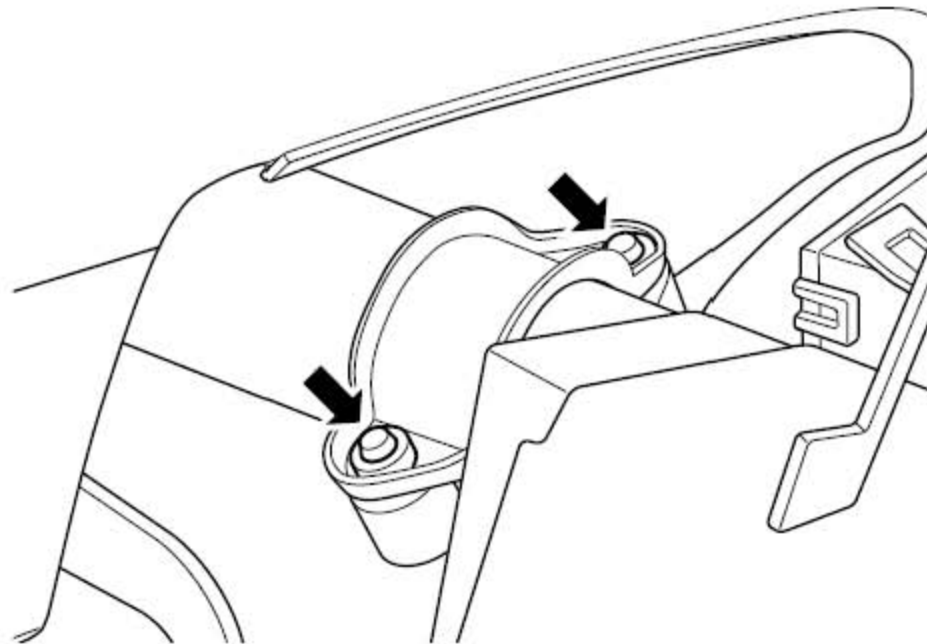
- 3). 拆卸下转向柱护板下部固定螺钉。
- 4). 取下转向柱上下护板。



5). 断开电子防盗线圈线束连接器。

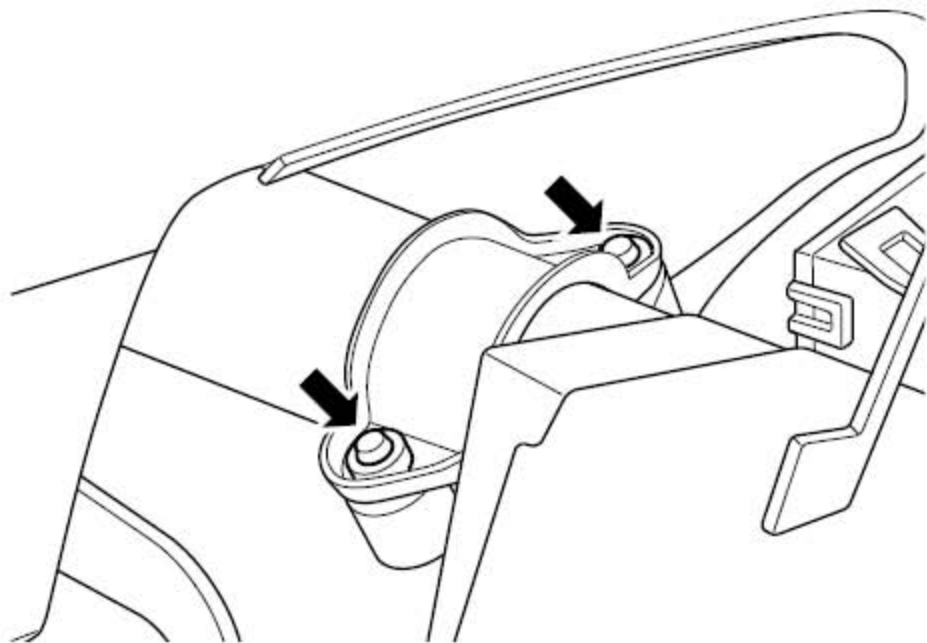


6). 分别断开钥匙忘拔开关、点火开关线束连接器。

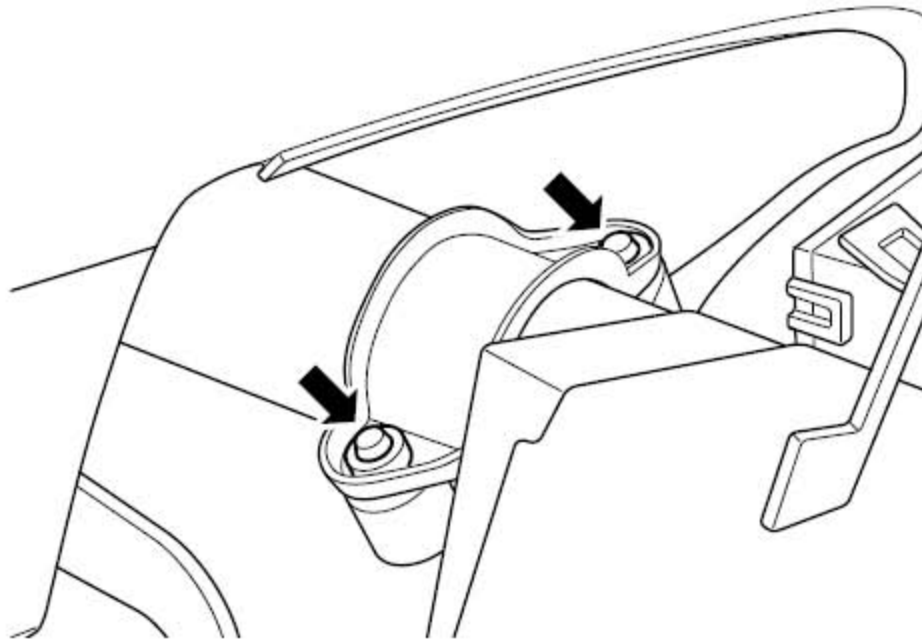


7). 使用合适的工具拆卸点火开关固定螺栓并废弃旧的螺栓。

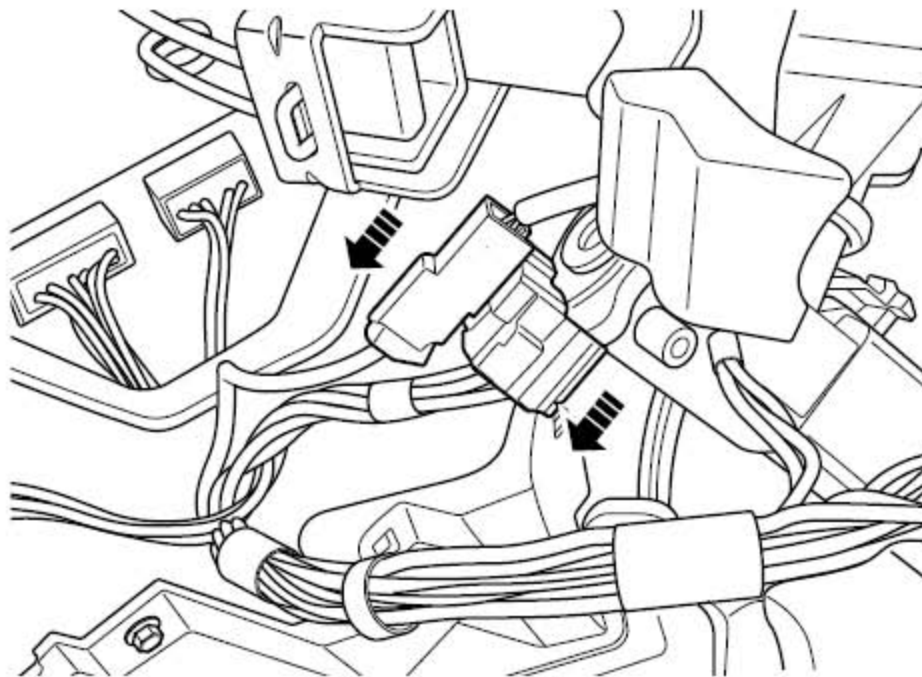
安装程序:



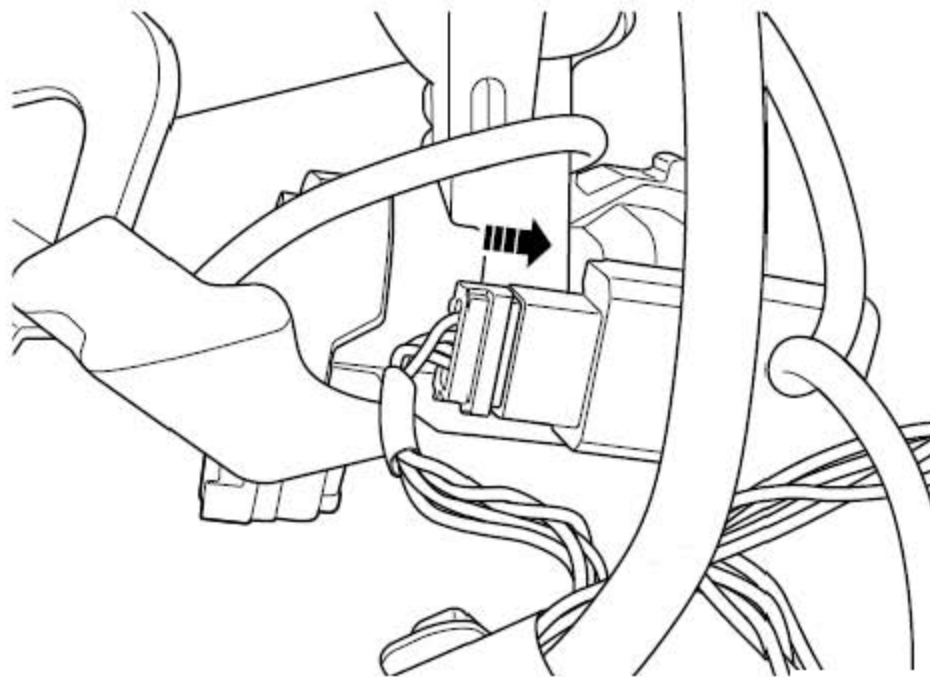
1). 安装点火开关并紧固固定螺栓。力矩: 17 Nm (公制) 12.6 lb-ft (英制)



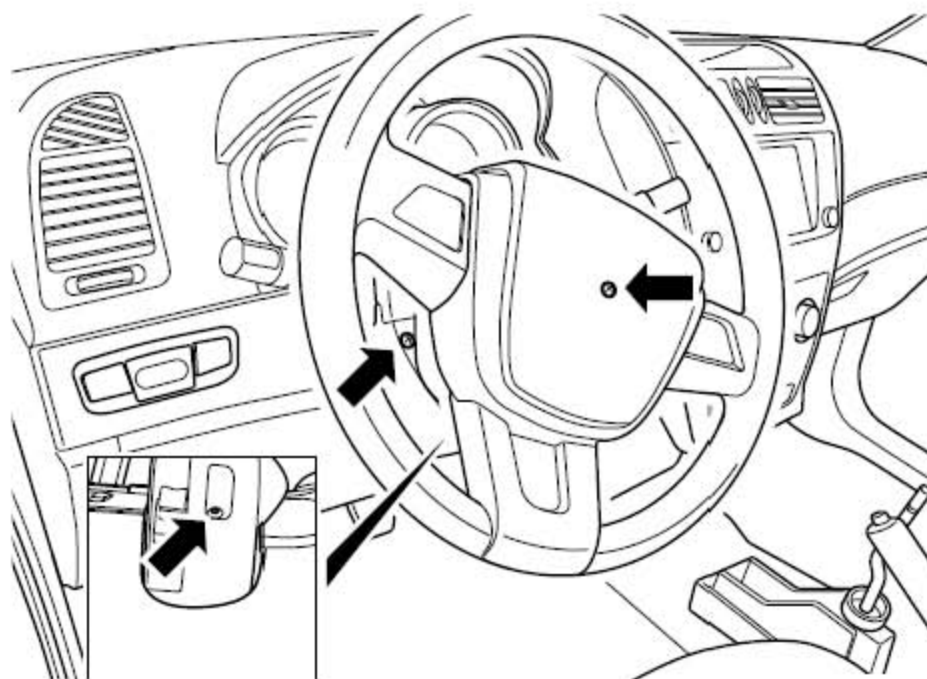
2). 安装点火开关固定螺栓。



3). 连接钥匙忘拔开关、点火开关线束连接器。



4). 连接电子防盗线圈线束连接器。



5). 安装转向柱上护板，并紧固左、右侧盖板螺钉。力矩：8.8Nm(公制) 6.51b-ft (英制)

6). 安装转向柱下护板，并紧固盖板螺钉。力矩：8.8Nm(公制) 6.51b-ft (英制)

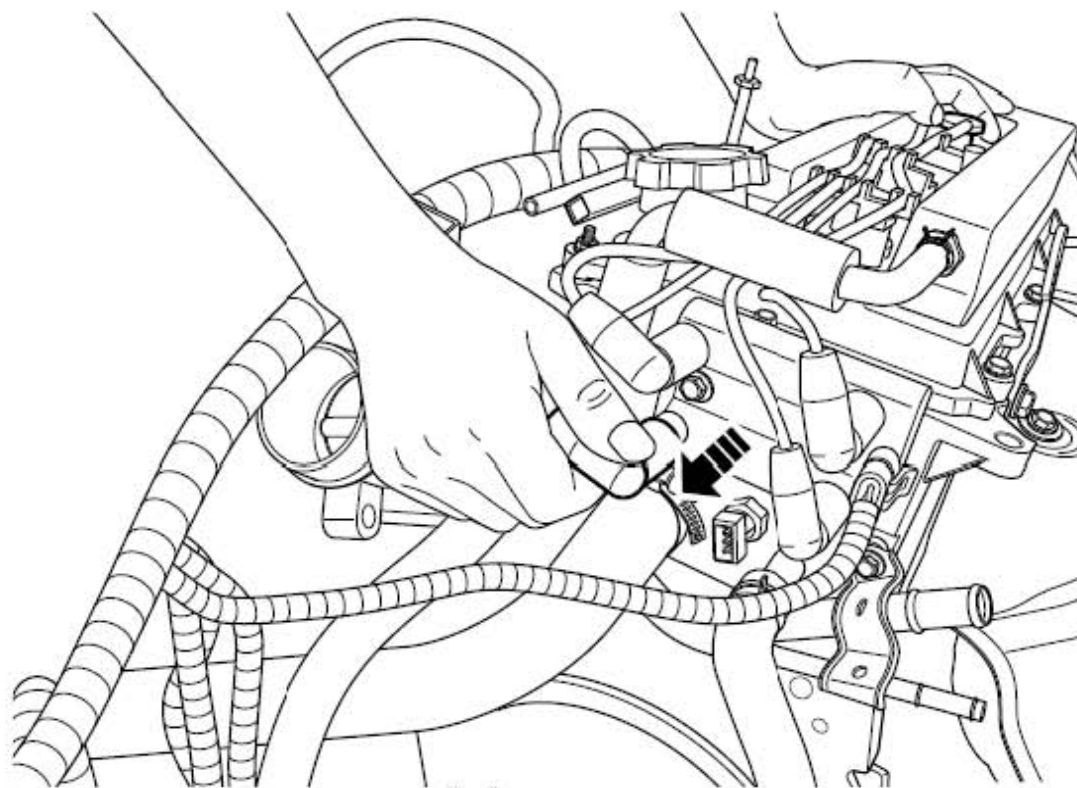
7). 连接蓄电池负极电缆。

2.8.7 高压阻尼线的更换

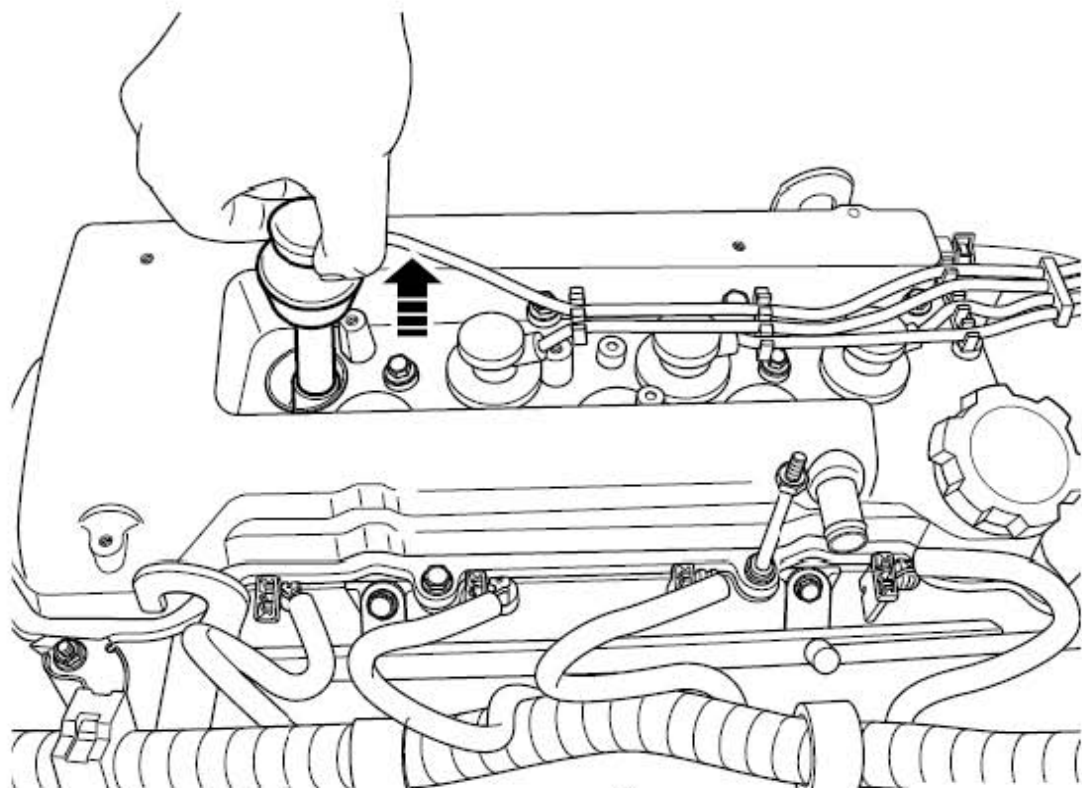
拆卸程序:

警告!

参见“警告和注意事项”中的“有关断开蓄电池的警告”。

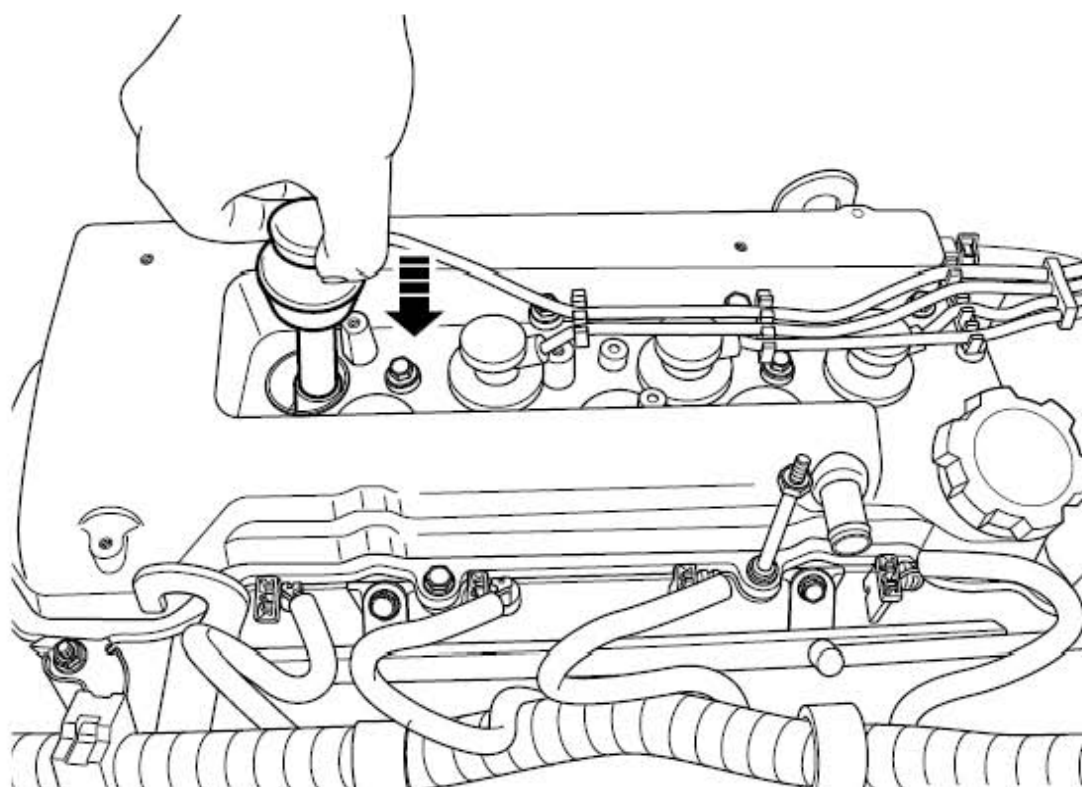


- 1). 断开蓄电池负极电缆，参见蓄电池电缆的断开连接程序。
- 2). 从点火线圈上断开高压阻尼线。

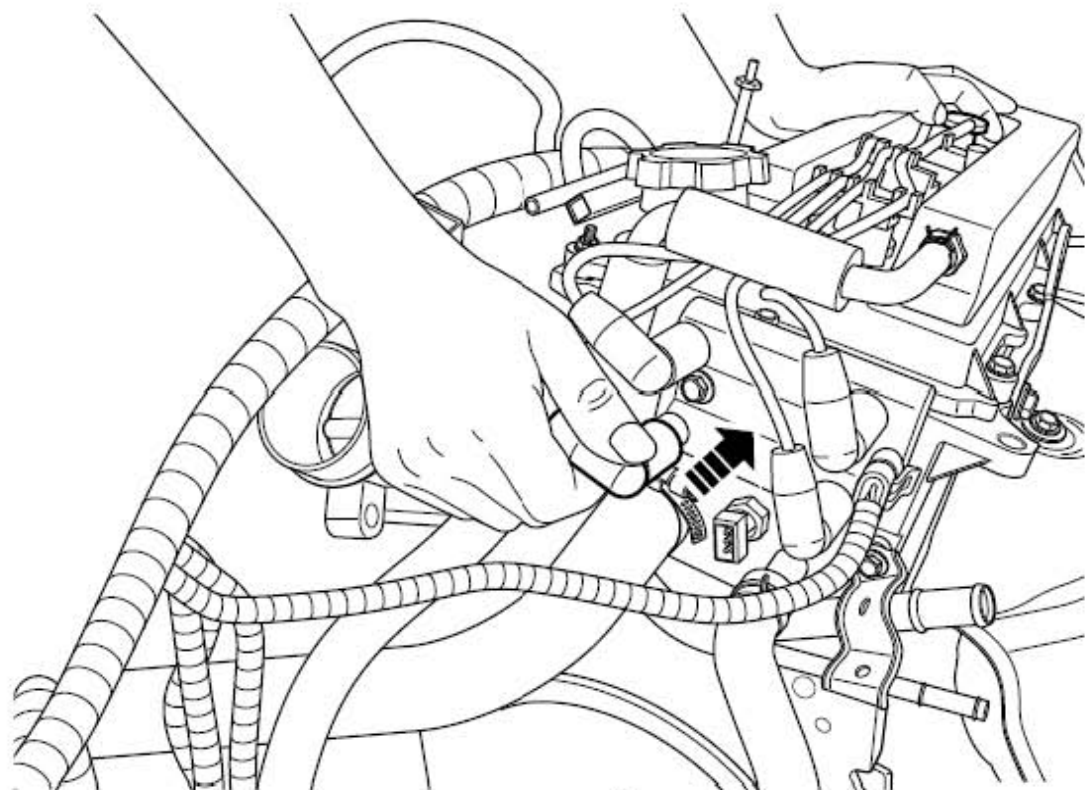


3). 拔出高压阻尼线并从导线固定支架上取下高压阻尼线。

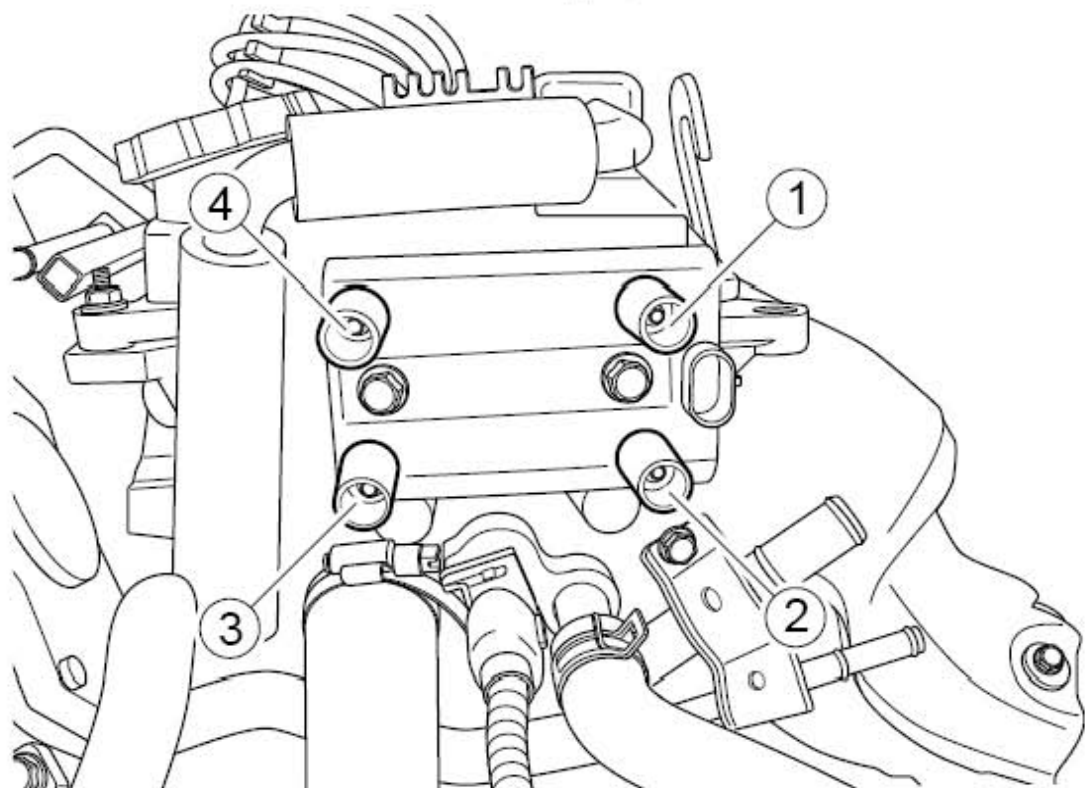
安装程序:



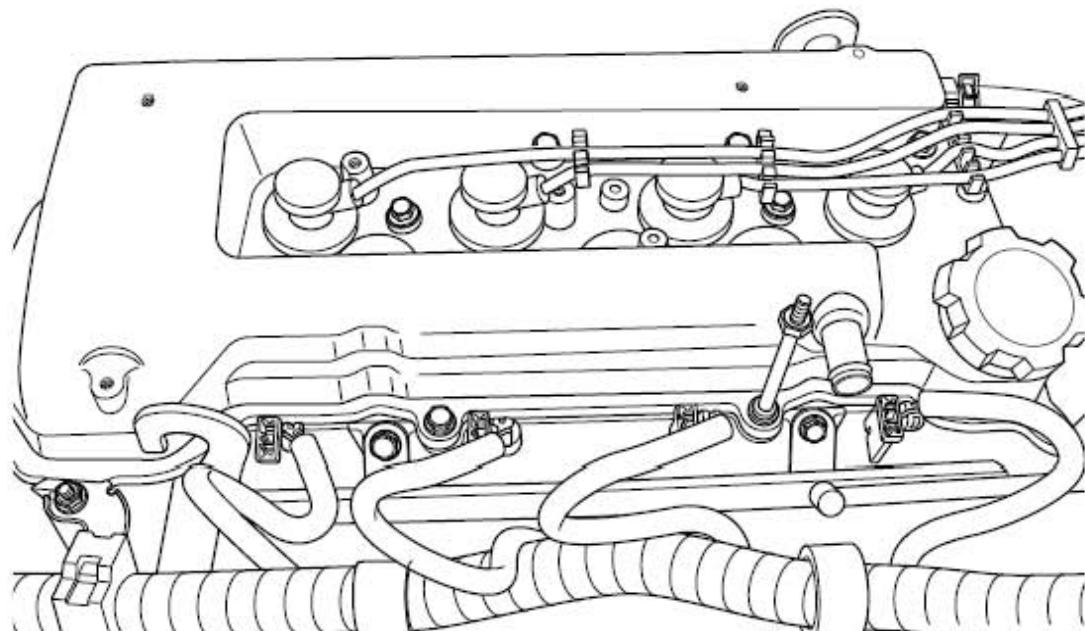
1). 将高压阻尼线安装到发动机上。



2). 将高压阻尼线连接到点火线圈上。



3). 根据点火线圈上的数字标号连接高压阻尼线。



- 4). 按图示位置将高压阻尼线固定在支架上以避免高压阻尼线互相干涉。
- 5). 连接蓄电池负极电缆。

LAUNCH