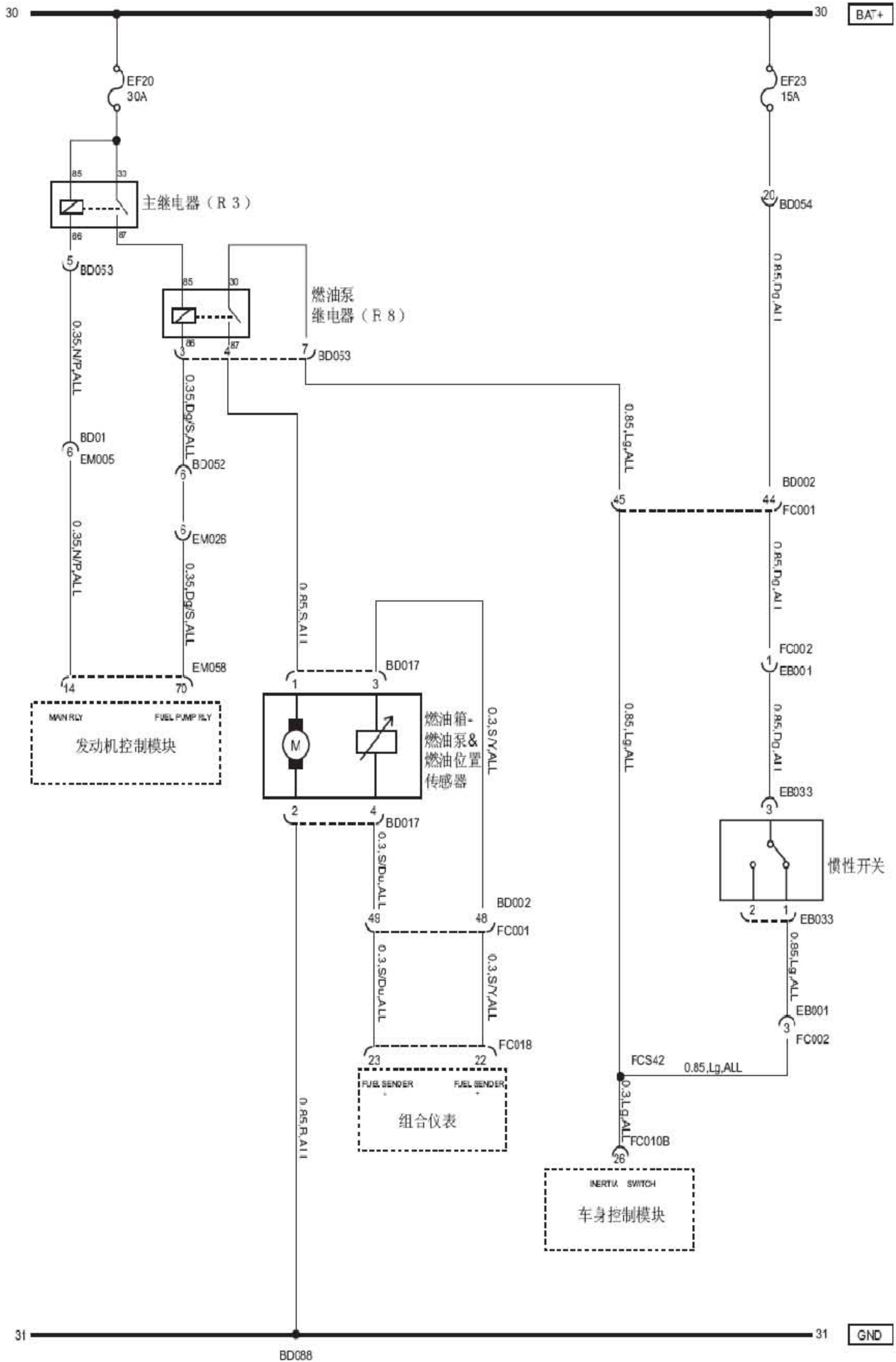


5.9 燃油泵&惯性开关



A. 连接器信息

连接器号 (针脚数, 颜色, 属性)	连接器功能描述	连接器位置	对接连接器号
BD002(76PIN, 白色, 公连接器)	车身到左仪表板线束 01	左侧A柱下饰板—连接器保护器内	FC001
BD01(20PIN, 黑色, 母连接器)	车身到发动机线束	发动机舱左前部	EM005
BD017 (6PIN, 棕色, 母连接器)	燃油箱-燃油泵&燃油位置传感器	燃油箱上	-
BD052(16PIN , 白色, 母连接器)	发动机舱保险丝盒-3	发动机舱保险丝盒下面	-
BD053(18PIN, 白色, 母连接器)	发动机舱保险丝盒-2	发动机舱保险丝盒下面	-
BD054(20PIN, 白色, 母连接器)	发动机舱保险丝盒-1	发动机舱保险丝盒下面	-
BD088(1PIN, 镀锡, 有眼连接器)	接地	左后侧围板内侧	-
EB001(26PIN, 白色, 母连接器)	发动机舱到仪表板线束	右侧A 柱下饰板后面	FC002
EB033(3PIN, 黑色母连接器)	惯性开关	发动机舱右中部	-
EM005(20PIN , 黑色, 公连接器)	发动机到车身线束	发动机舱左前部	BD01
EM026 (16PIN, 白色母连接器)	发动机舱保险丝盒	发动机舱保险丝盒下面	-
EM058(84PIN, 黑色, 母连接器)	发动机控制单元	蓄电池右侧	-
FC001(76PIN, 白色, 母连接器)	仪表板到左车身线束	左侧A 柱下饰板后面	BD002
FC002(26PIN, 白色, 公连接器)	仪表板到右发动机舱线束	右侧A 柱下饰板后面	EB001
FC010B (40PIN, 白色母连接器)	BCM	BCM 后面 (驾驶员侧)	-
FC018(32PIN, 绿色, 母连接器)	组合仪表	组合仪表后面	-

B. 连接器端视图

