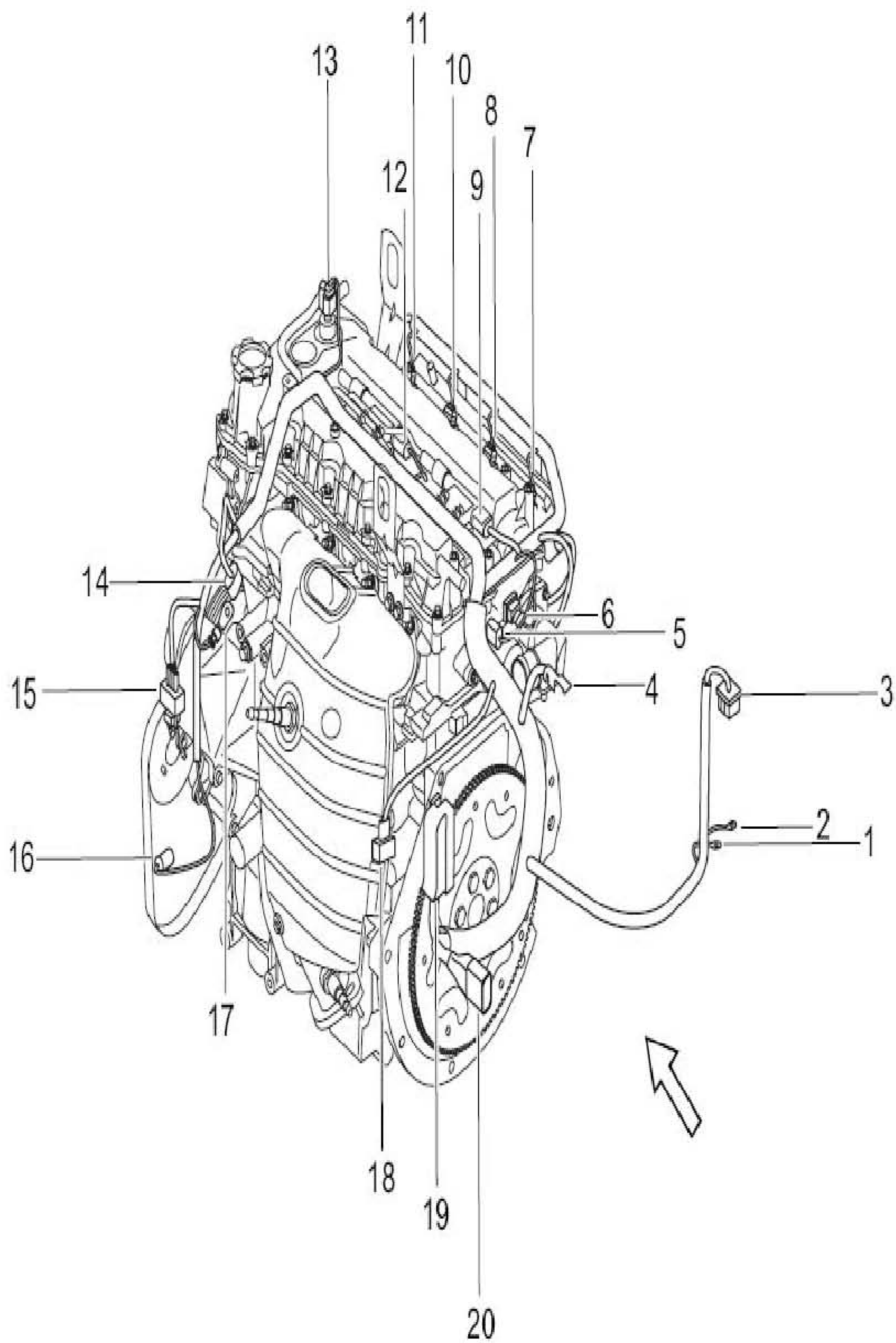


## 2. 定位图

### 2.1 发动机线束-正面



1	EM030: 接地	11	EM059: 喷油器1
2	EM033: 接地	12	EM063: 点火线圈1
3	EM026: 发动机舱保险丝盒	13	EM017: 可变凸轮轴正时阀
4	EM001: 蓄电池电源	14	EM025: 交流发电机-控制
5	EM023: 油压开关	15	EM018: 前氧传感器
6	EM016: 油温传感器	16	EM066: 空调压缩机离合器
7	EM062: 喷油器4	17	EM024: 交流发电机-电源
8	EM061: 喷油器3	18	EM057: 后氧传感器
9	EM064: 点火线圈2	19	EM058: 发动机控制单元
10	EM060: 喷油器2	20	EM005: 发动机到车身线束

LAUNCH