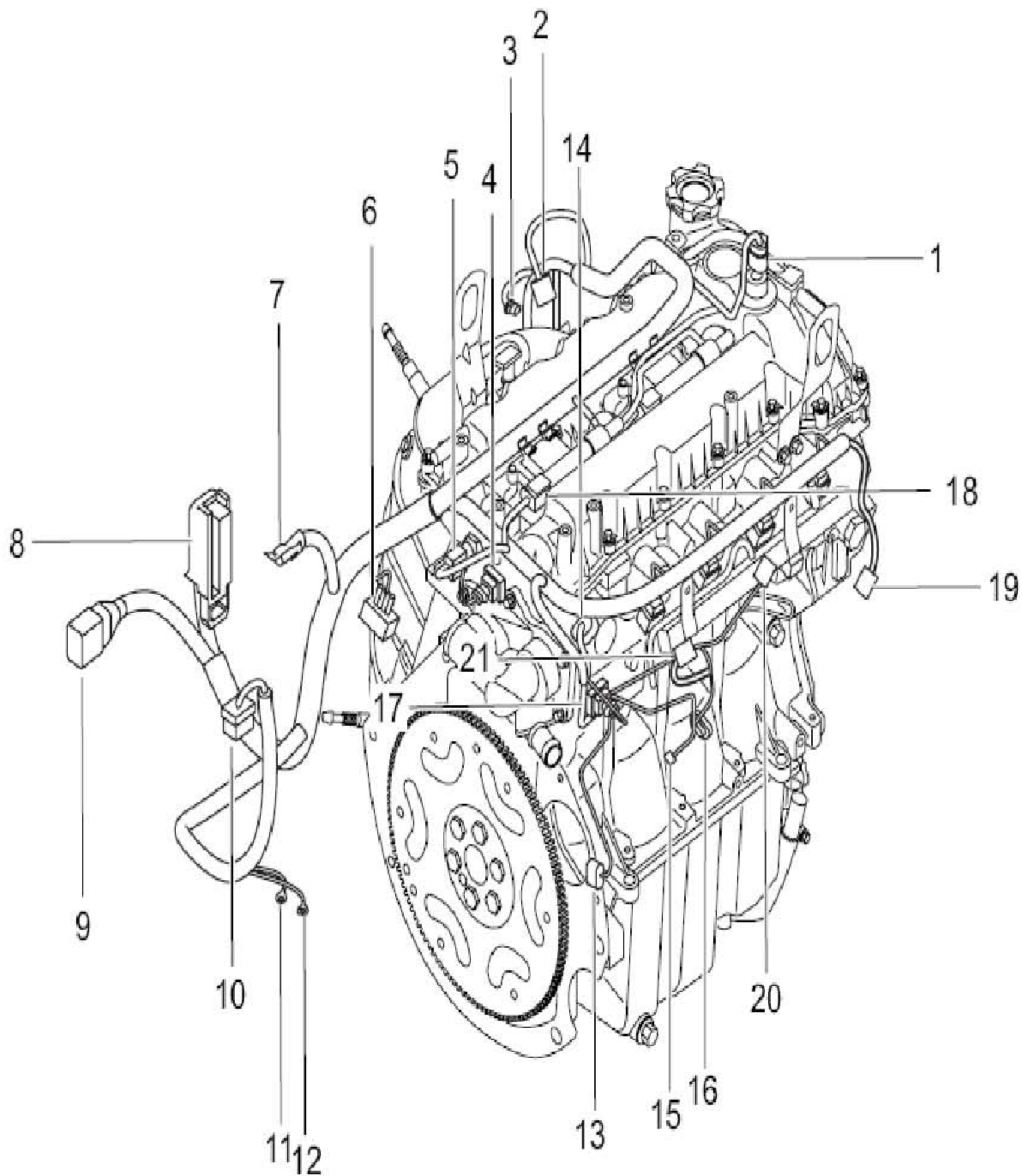


## 2.2 发动机线束-背面



1	EM017: 可变凸轮轴正时阀	12	EM033: 接地
2	EM025: 交流发电机-控制	13	EM012: 发动机转速传感器
3	EM024: 交流发电机-电源	14	EM007: 相位传感器
4	EM016: 温度传感器	15	EM065: 起动电机
5	EM023: 油压开关	16	EM010: 进气压力/ 温度传感器
6	EM057: 后氧传感器	17	EM015: 发动机冷却液温度传感器
7	EM001: 蓄电池电源	18	EM064: 点火线圈2
8	EM058: 发动机控制单元	19	EM003: 碳罐控制阀
9	EM005: 发动机到车身线束	20	EM004: 电子节气门体
10	EM026: 发动机舱保险丝盒	21	EM021: 爆震传感器
11	EM030: 接地		