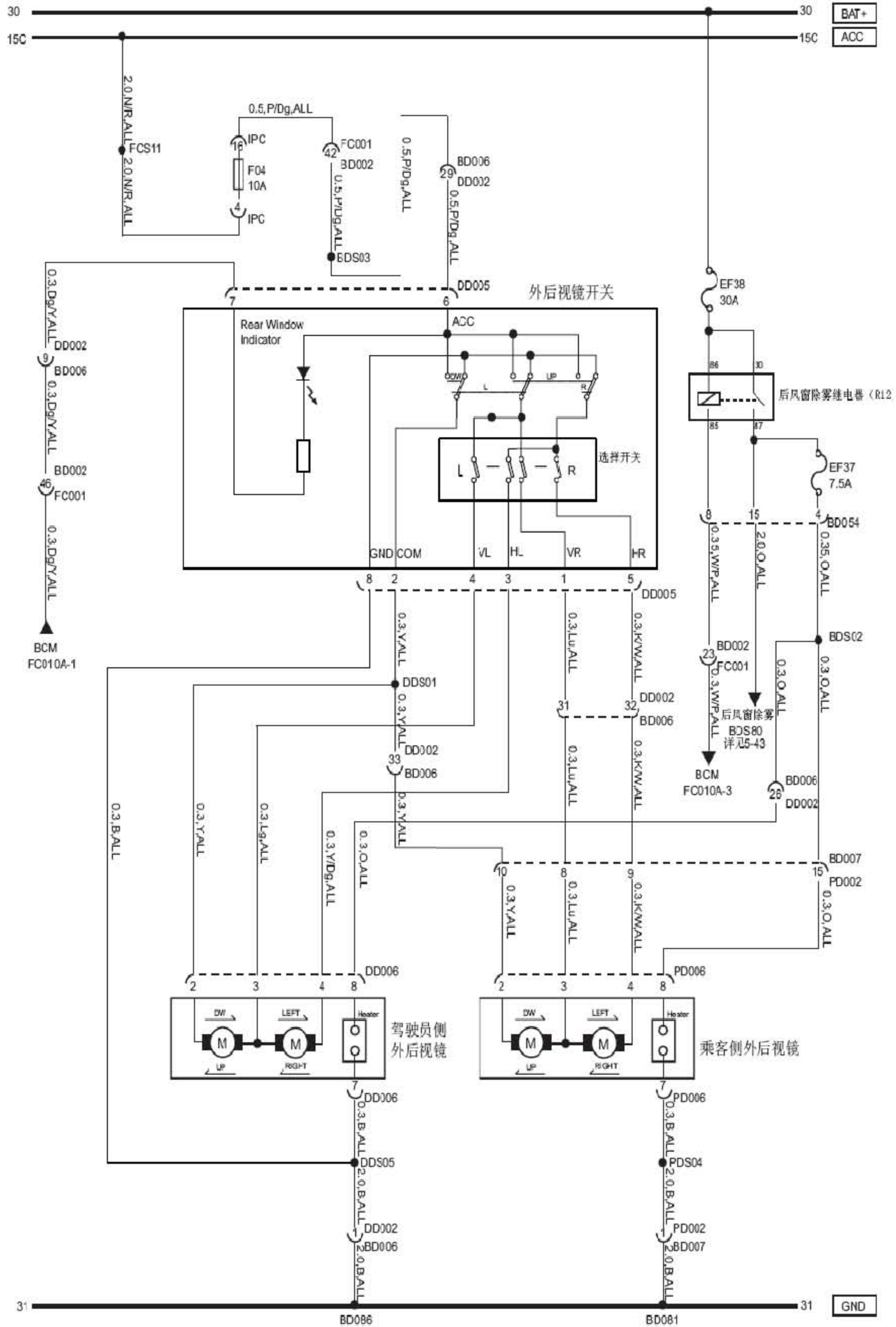


5.23 后视镜



A. 连接器信息

连接器号 (针脚数, 颜色, 公, 母, 有眼)	连接器功能描述	连接器位置	对接连接器号
BD002(76PIN, 白色, 公连接器)	车身到左仪表板线束 01	左侧A 柱下饰板—连接器保护器内	FC001
BD006(36PIN , 白色/ 灰色, 母连接器)	车身到驾驶员门线束	左侧A 柱下部-前围板内加强板外侧	DD002
BD007(18PIN, 白色, 母连接器)	车身到乘客车门线束	右侧A 柱中部	PD002
BD054(20PIN, 白色, 母连接器)	发动机舱保险丝盒-1	发动机舱保险丝盒下面	-
BD081 (1PIN, 镀锡, 有眼连接器)	接地	前座椅横梁上 (乘客侧)	-
BD086 (1PIN, 镀锡, 有眼连接器)	接地	前座椅横梁上 (驾驶员侧)	-
DD002(36PIN, 白色, 公连接器)	驾驶员车门到车身线束	左侧A 柱	BD006
DD005(8PIN , 黑色, 母连接器)	外后视镜开关	左前车门组合开关下	-
DD006(8PIN , 黑色, 母连接器)	驾驶员侧外后视镜	左前车门内饰板后	-
FC001(76PIN, 白色, 母连接器)	仪表板到左车身线束	左侧A 柱下饰板后面	BD002
IPC(44PIN, 黑色, 母连接器)	乘客舱保险丝盒	仪表板左侧端面 (驾驶员侧)	-
PD002(36PIN, 白色, 公连接器)	乘客车门到车身线束	右侧A 柱	BD007
PD006(8PIN, 黑色, 母连接器)	乘客侧外后视镜	右前车门内饰板后	-

B. 连接器端视图

