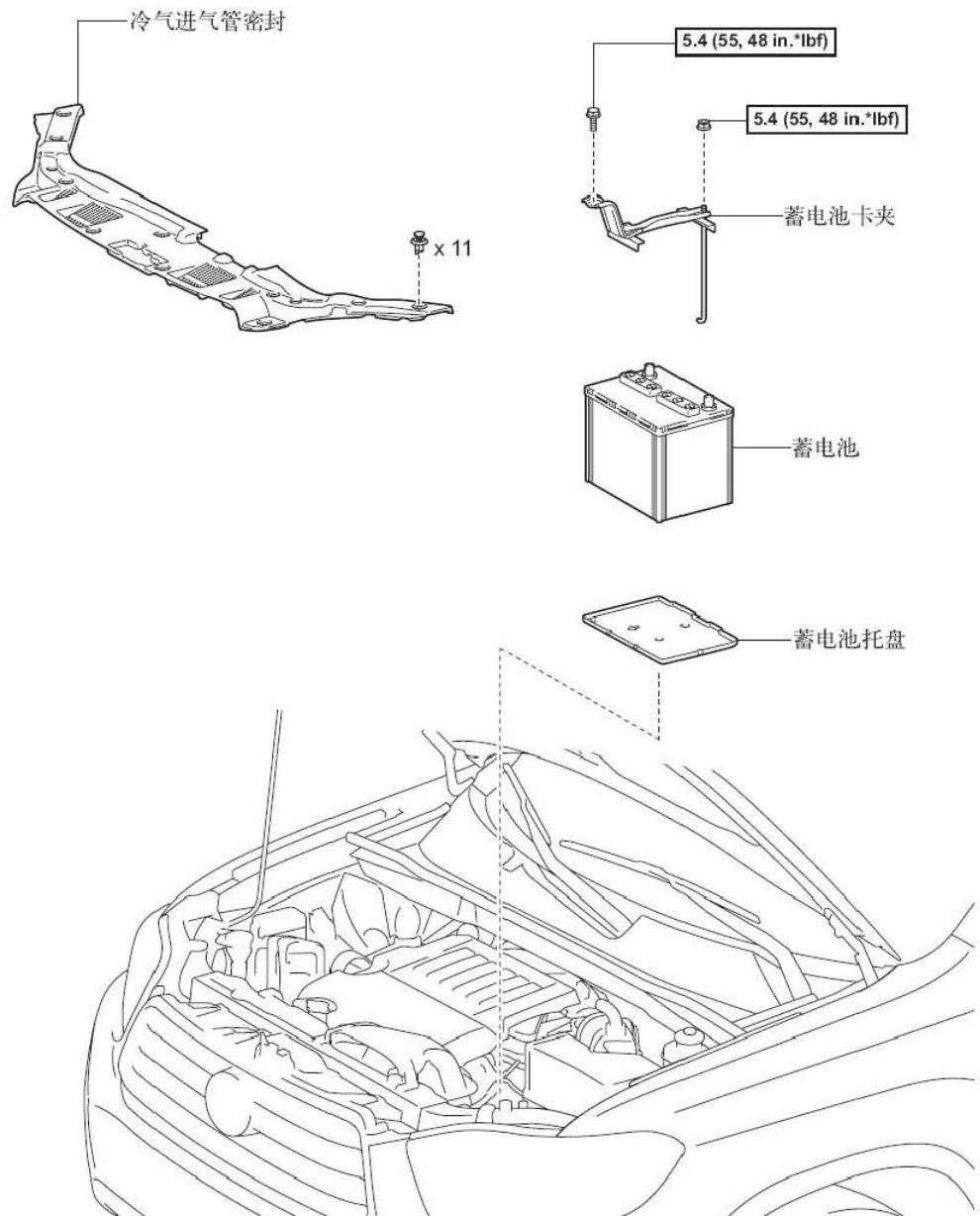
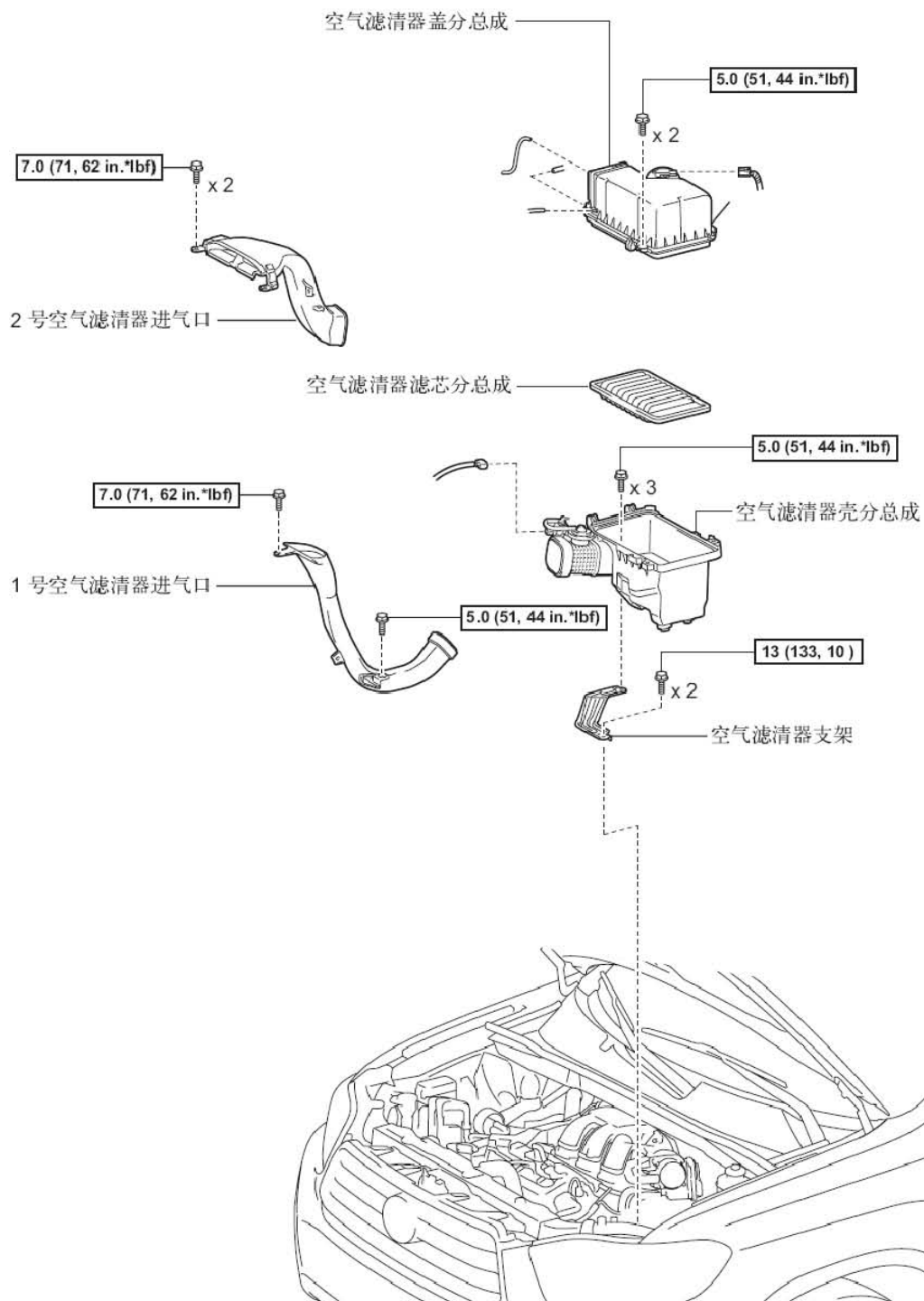


7.2 变速器控制拉索总成

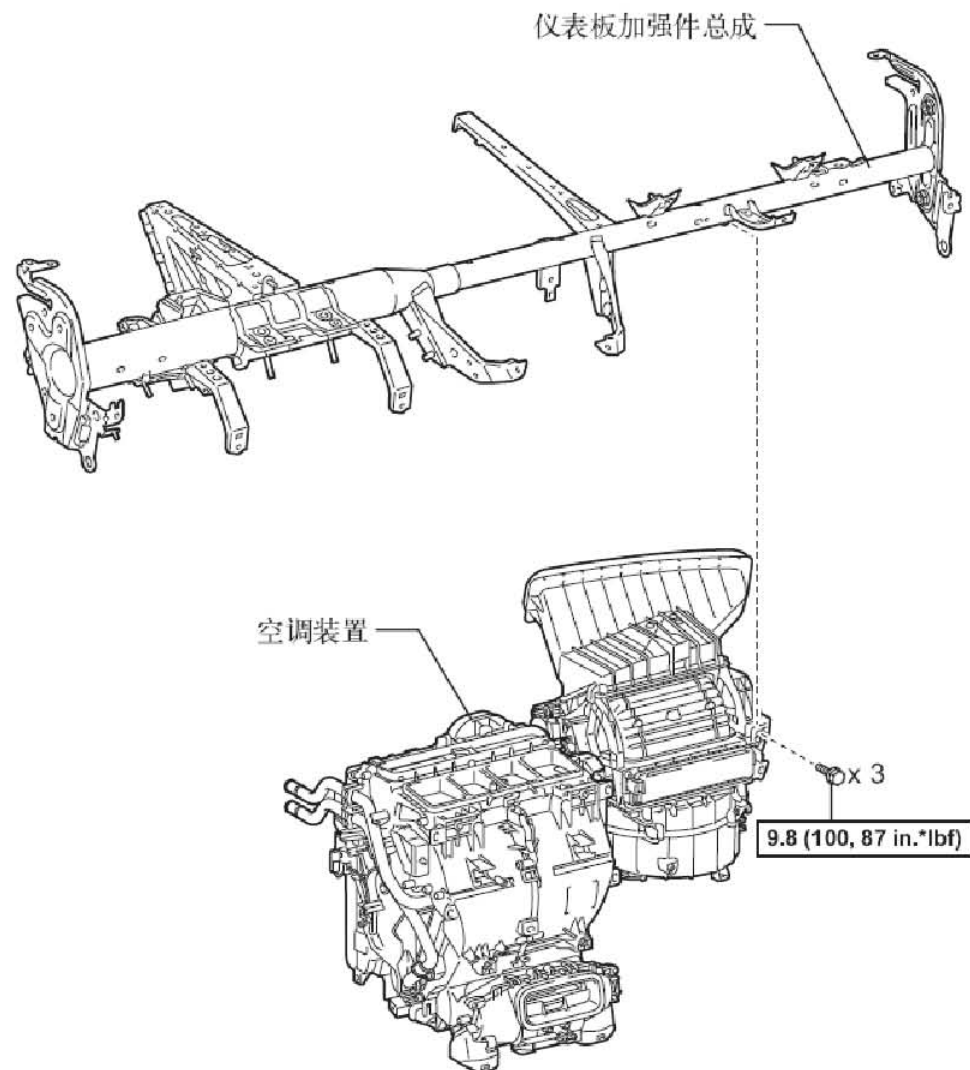
7.2.1 零部件



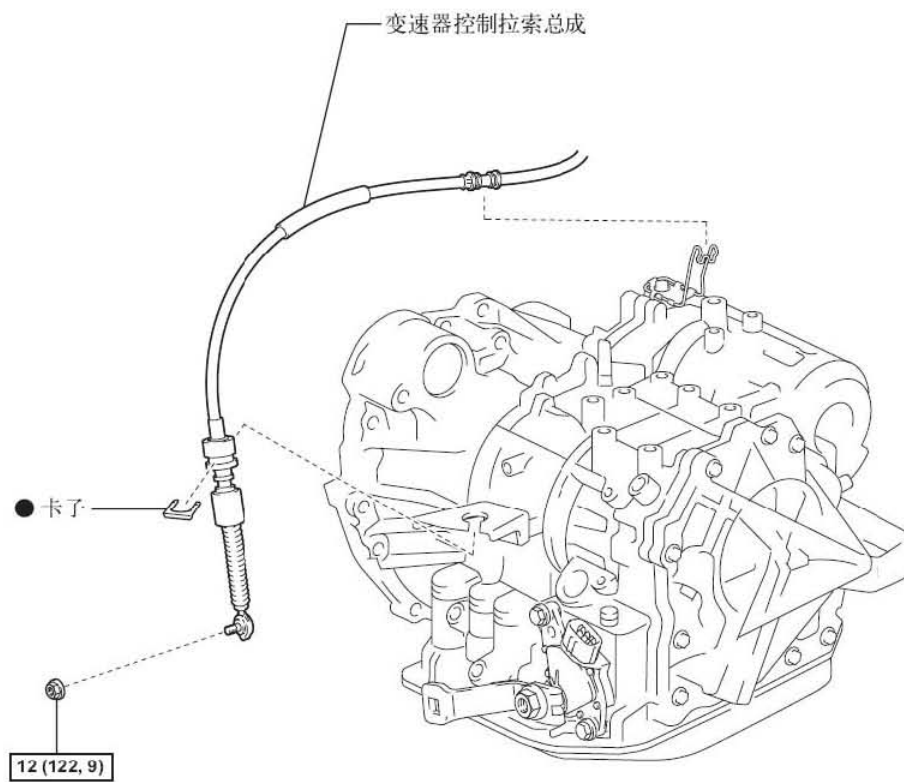
N*m (kgf*cm, ft.*lbf): 规定扭矩



N*m (kgf*cm, ft.*lbf): 规定扭矩

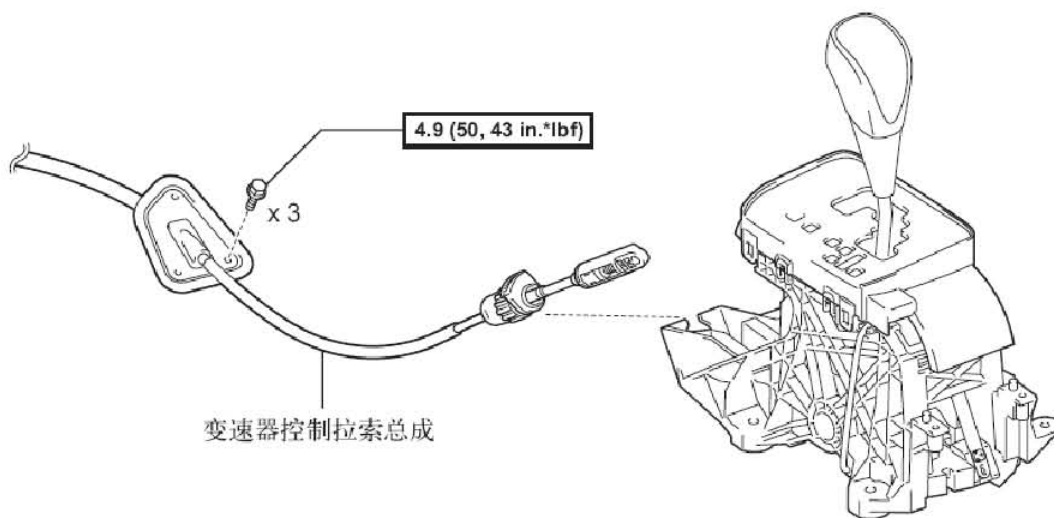


N*m (kgf*cm, ft.*lbf): 规定扭矩



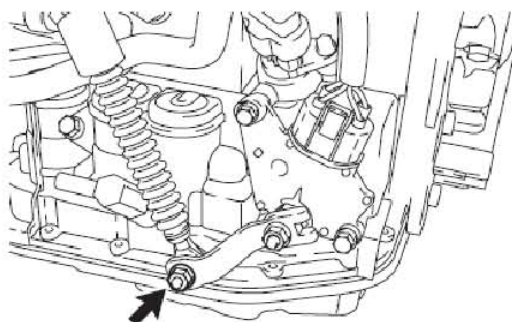
N*m (kgf*cm, ft.*lbf): 规定扭矩

● 不可重复使用零件

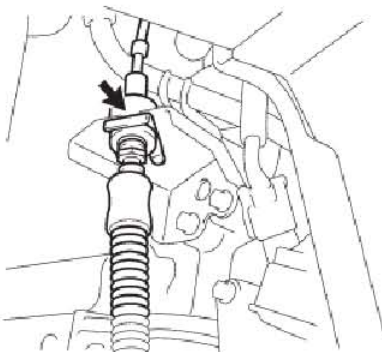


7.2.2 拆卸

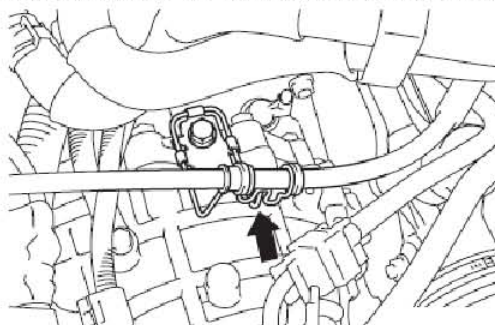
- 1). 从蓄电池负极端子断开电缆
小心：断开并重新连接电缆后，某些系统需要初始化。
- 2). 拆卸蓄电池
- 3). 拆卸冷气进气管密封
- 4). 拆卸2号空气滤清器进气口
- 5). 拆卸1号空气滤清器进气口
- 6). 拆卸空气滤清器盖分总成
- 7). 拆卸空气滤清器滤芯分总成
- 8). 拆卸空气滤清器壳分总成
- 9). 拆卸空气滤清器支架
- 10). 拆卸空调装置
- 11). 拆卸变速器控制拉索总成
 - A). 从控制杆上拆下螺母。
 - B). 从控制杆上断开变速器控制拉索总成。



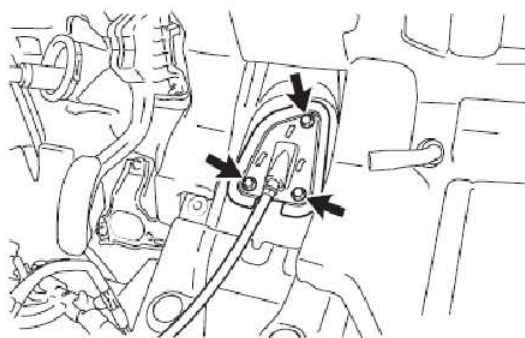
- C). 拆下卡子并从控制拉索支架上断开变速器控制拉索总成。



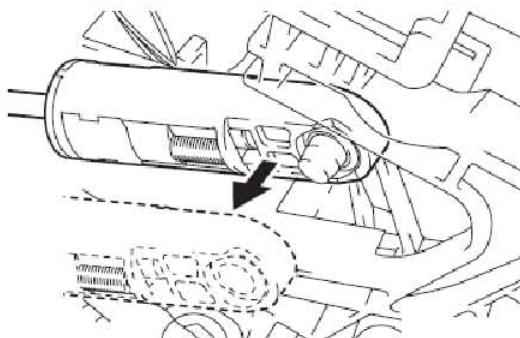
- D). 从变速器2号控制拉索支架上断开变速器控制拉索总成。



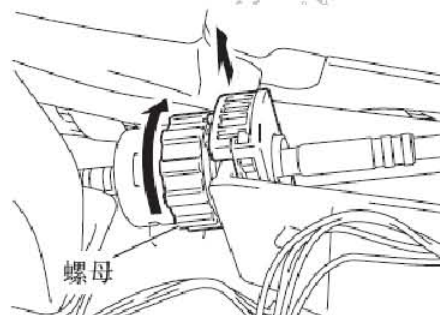
E). 拆下3个螺栓，并从车辆上断开变速器控制拉索总成。



F). 用螺丝刀从换档杆总成上断开拉索端头。



G). 旋转螺母并从换档杆固定架上断开控制拉索。



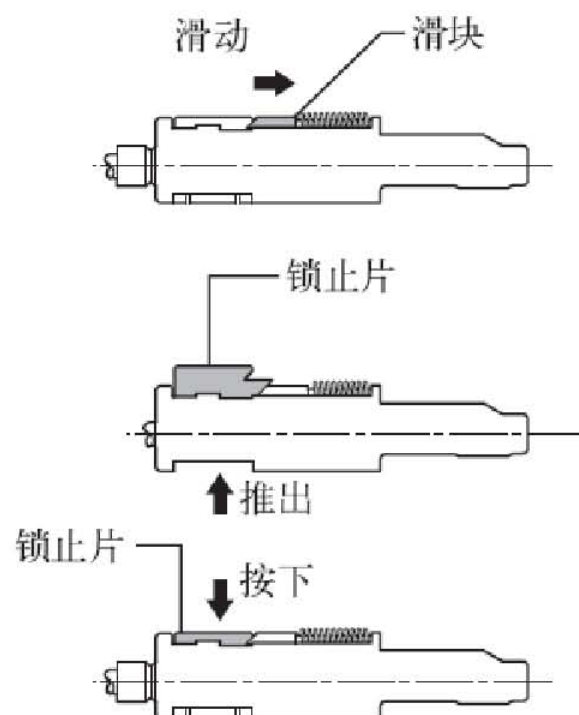
7.2.3 调整

1). 检查换档杆位置

- A). 点火开关置于ON且踩下制动踏板的情况下，将换档杆由P换至R，确保换档杆移动平稳且操作正确。
- B). 起动发动机，确保车辆在换档杆由N移至D时前进，移至R时后退。

2). 调整换档杆位置

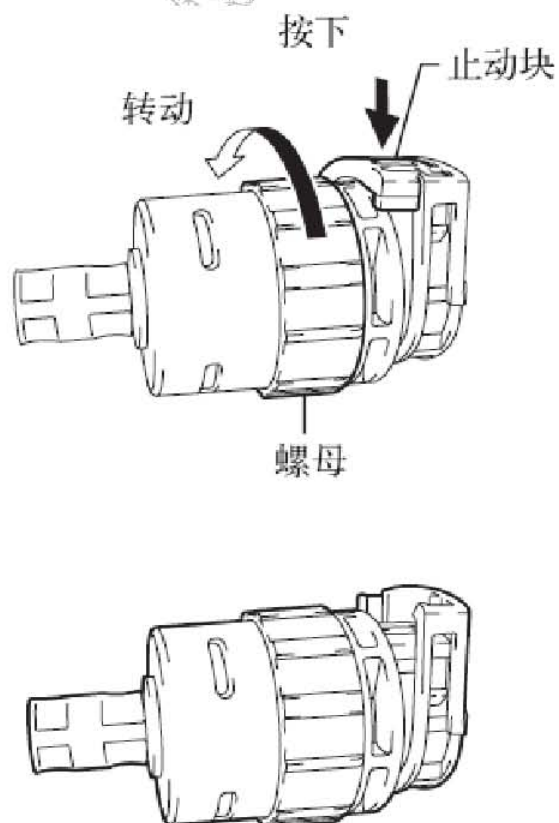
- A). 将换档杆移至N。
- B). 按图示方向滑动滑块并推出锁止片。
- C). 将锁止片推入调节器壳。
小心：紧紧按下锁止片直至滑块锁止。
- D). 调整换档杆位置后，检查换档杆的工作情况和功能。如果存在故障，则再次调整位置。



7.2.4 安装

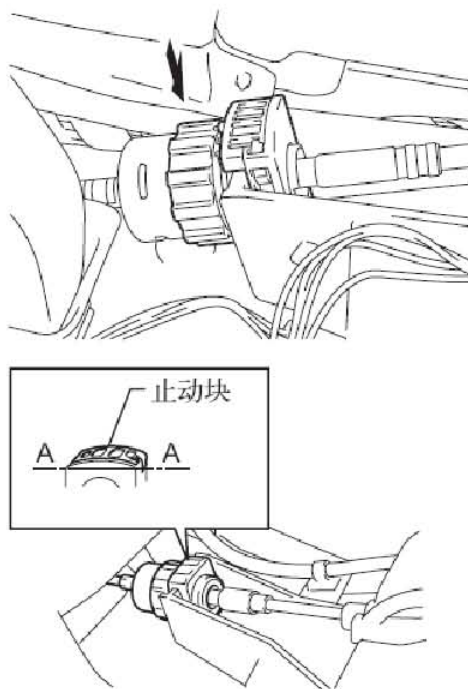
1). 安装变速器控制拉索总成

A). 逆时针旋转变速器控制拉索螺母，固定螺母的同时按下止动块。

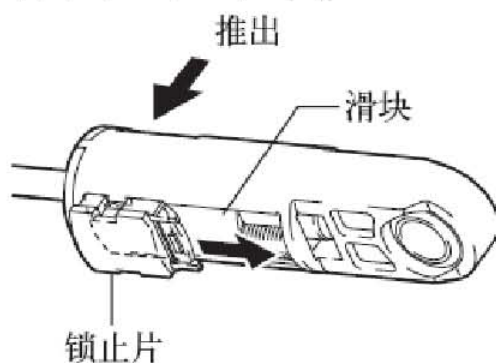


B). 将变速器控制拉索总成的外部安装到换档杆固定架上。

小心: 安装后, 检查并确认拉索止动块的外部凸出于图中所示的A-A部分。



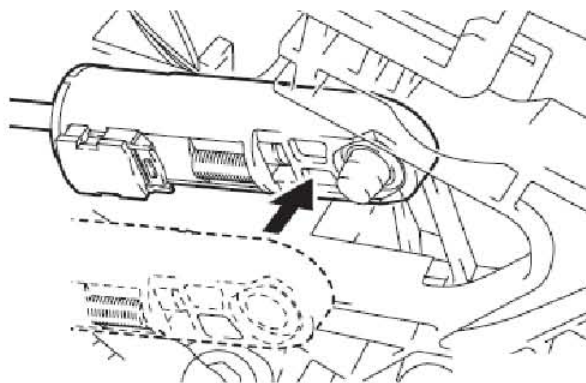
C). 按图示方向滑动滑块并推出锁止片。



D). 将拉索端头安装到换档控制单元上。

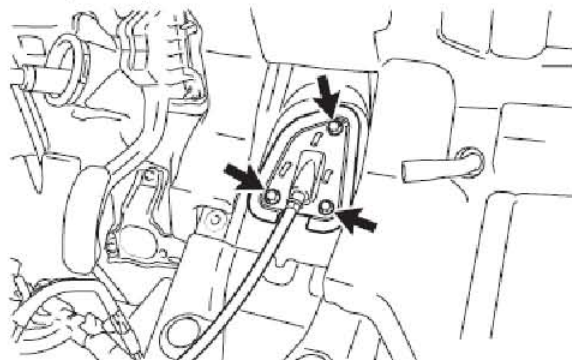
小心:

- 检查并确认已拉起锁止片。
- 将拉索端头一直安装到销底座上。
- 调整换档杆位置后推入锁止片。

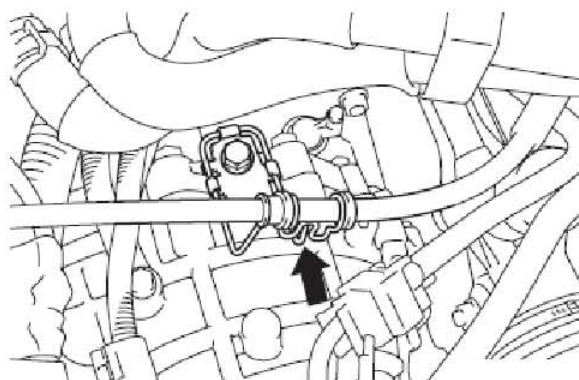


E). 用3个螺栓安装变速器控制拉索总成。

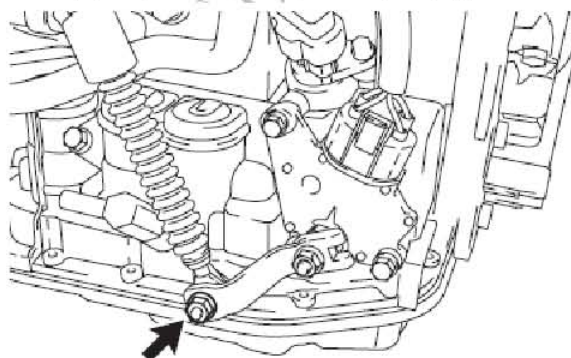
扭矩：4.9N*m (50kgf*cm, 43in.*lbf)



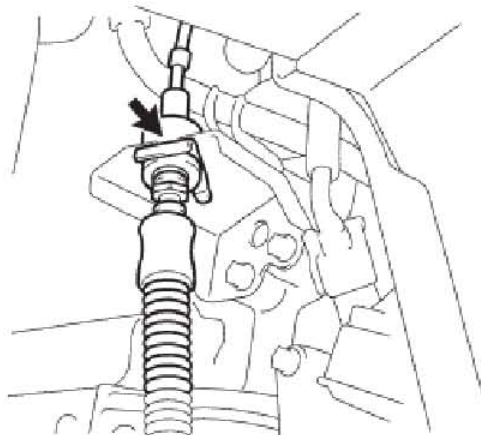
F). 将变速器控制拉索总成连接到变速器2号控制拉索支架上。



G). 用螺母将变速器控制拉索总成暂时安装到控制杆上。



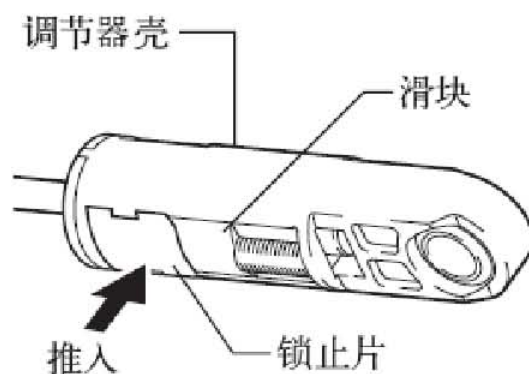
H). 用一个新的卡子将变速器控制拉索总成连接到支架上。



I). 将锁止片推入调节器壳。

小心:

- 确保换档杆置于N位置。
- 紧紧按下锁止片直至滑块锁止。



- 2). 安装空调装置
- 3). 安装空气滤清器支架
- 4). 安装空气滤清器壳分总成
- 5). 安装空气滤清器滤芯分总成
- 6). 安装空气滤清器盖分总成
- 7). 安装1号空气滤清器进气口
- 8). 安装2号空气滤清器进气口
- 9). 安装冷气进气管密封
- 10). 安装蓄电池
- 11). 将电缆连接到蓄电池负极端子
小心: 断开并重新连接电缆后, 某些系统需要初始化。
- 12). 调整换档杆位置
- 13). 检查换档杆位置